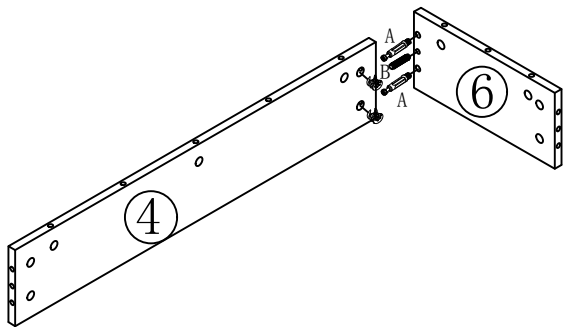


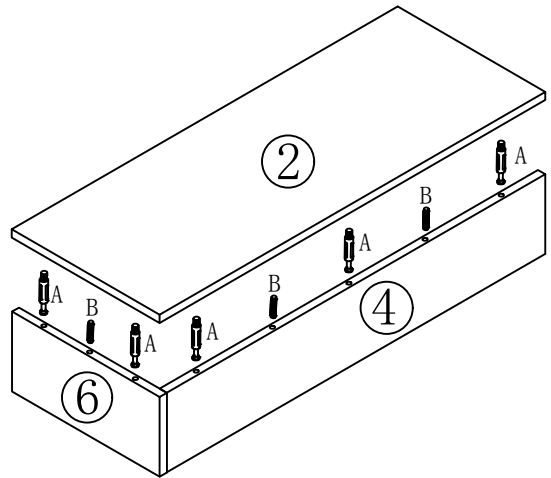
A		53	D	$\phi 3.5 \times 14$		8
B		24	E			1
C	$\phi 3.5 \times 30$	4	F			4

1



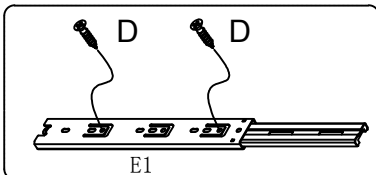
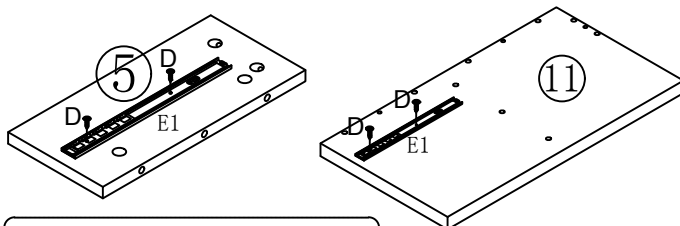
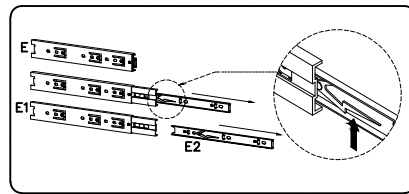
A*2 B*1

2



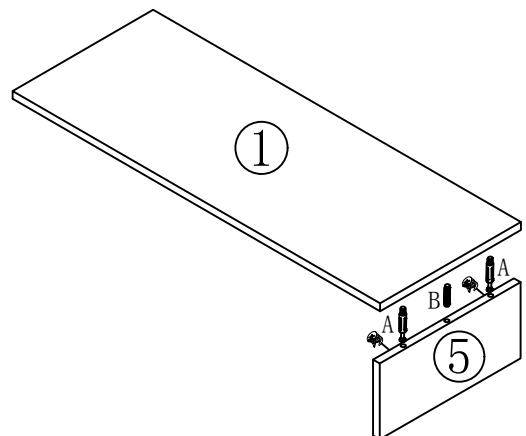
A*5 B*3

3



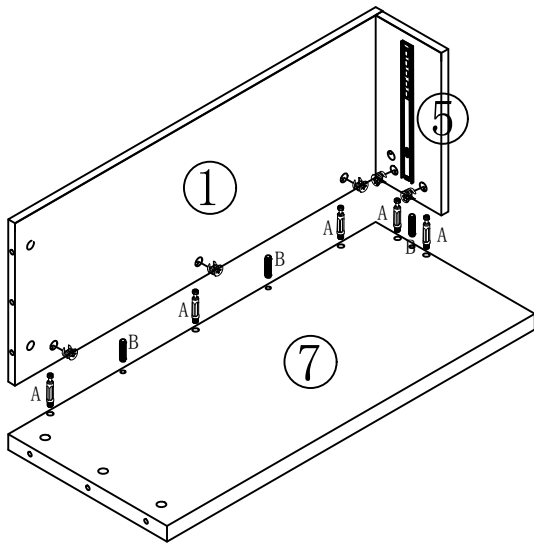
E1*1 D*4

4



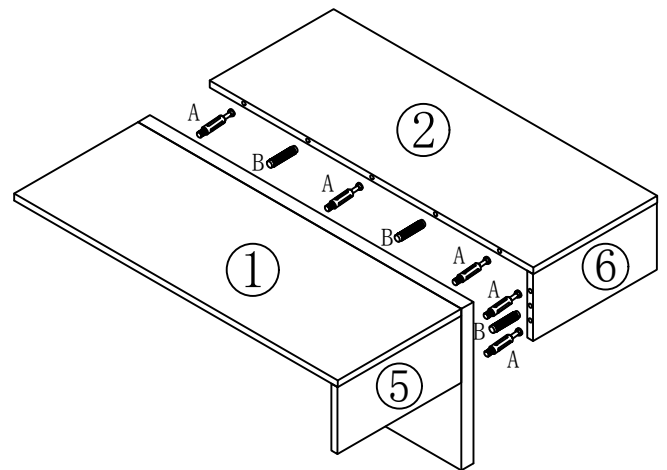
A*2 B*1

5



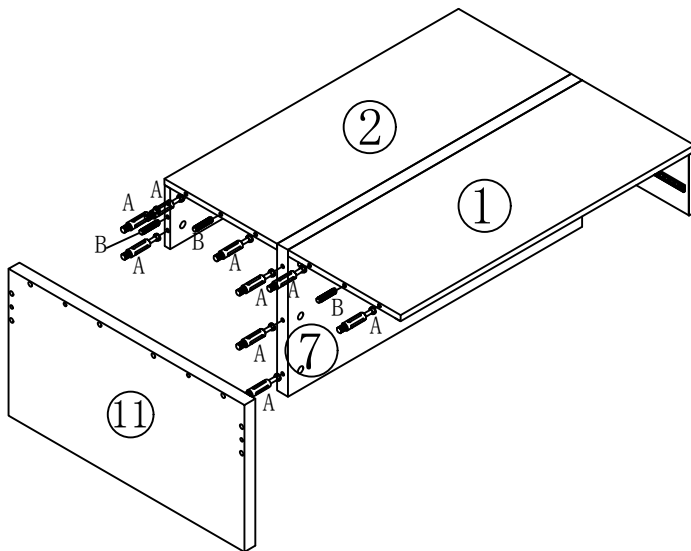
A*5 B*3

6



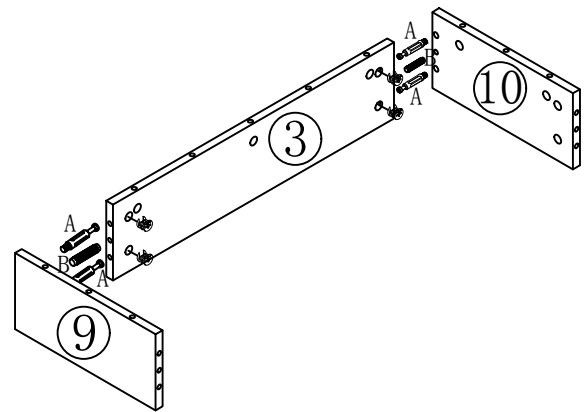
A*5 B*3

7



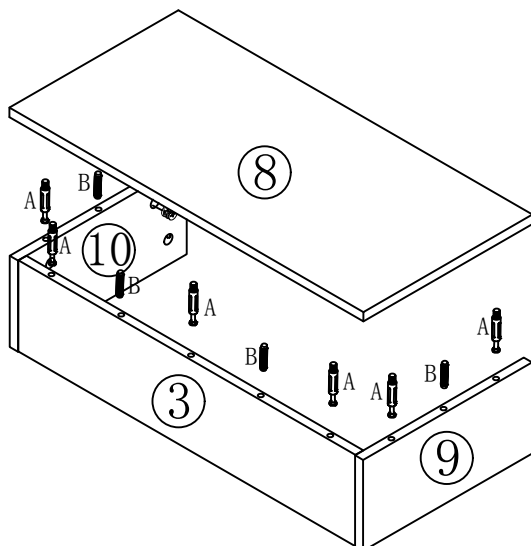
A*9 B*3

8



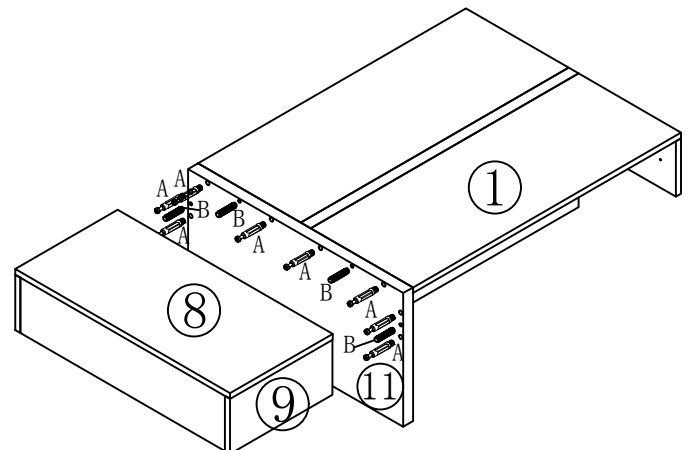
A*4 B*2

9



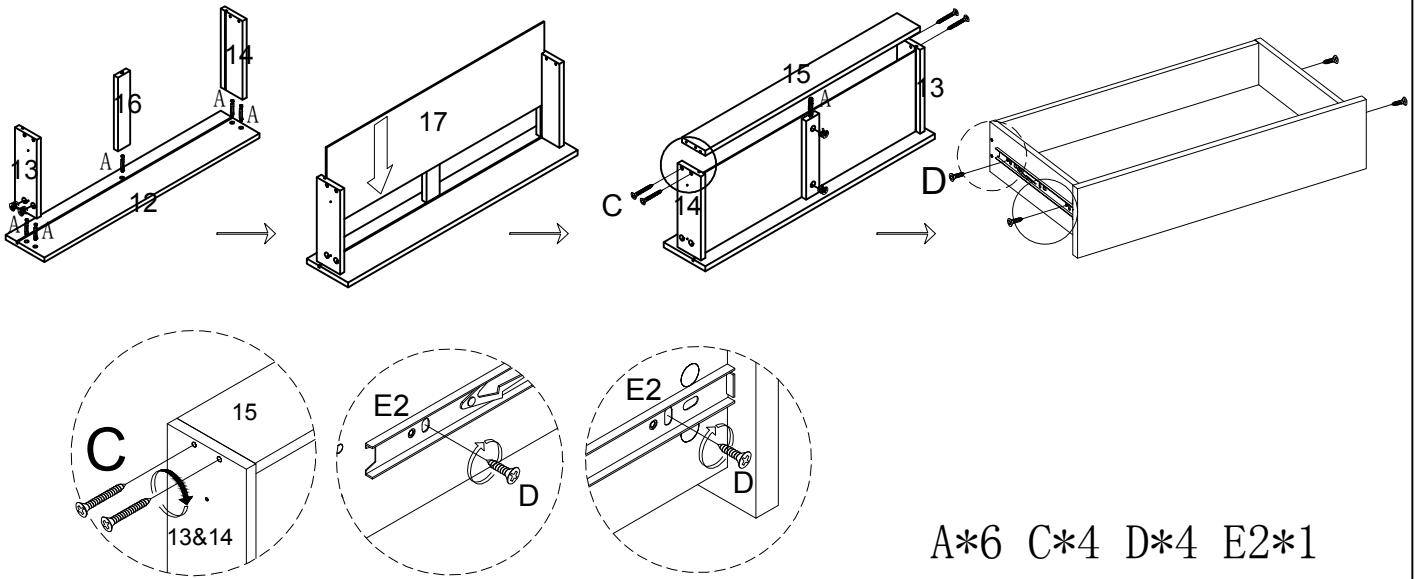
A*7 B*4

10

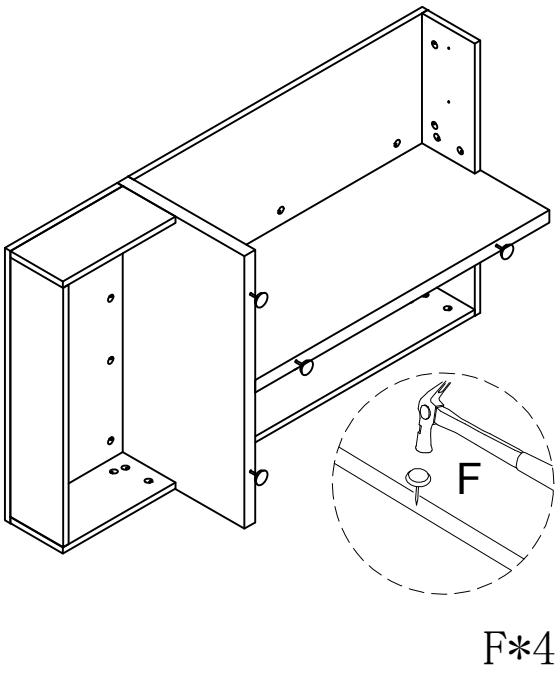


A*8 B*4

11



12



13

