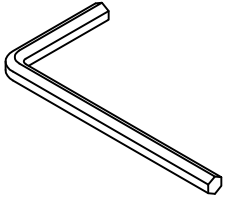
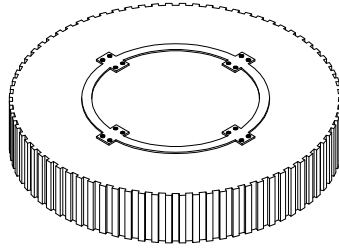


8118-1

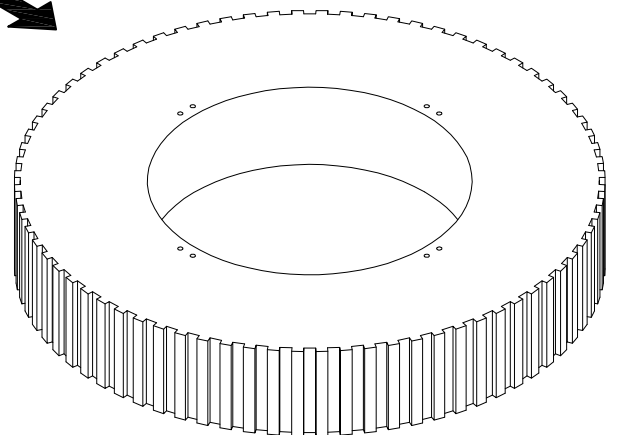
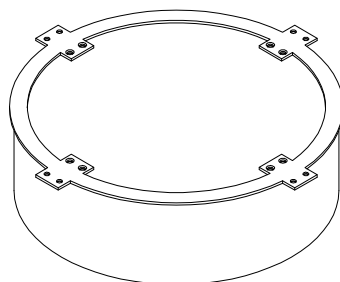
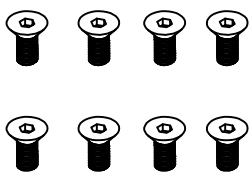
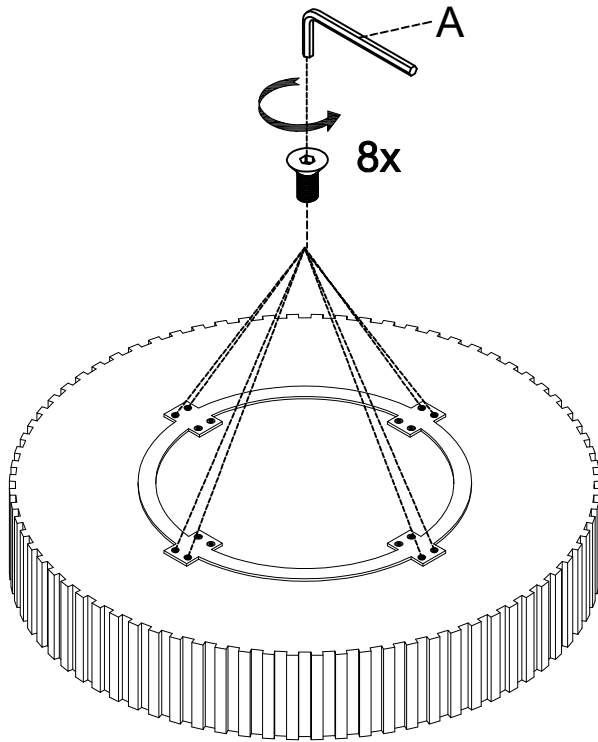
A*1



P1*1

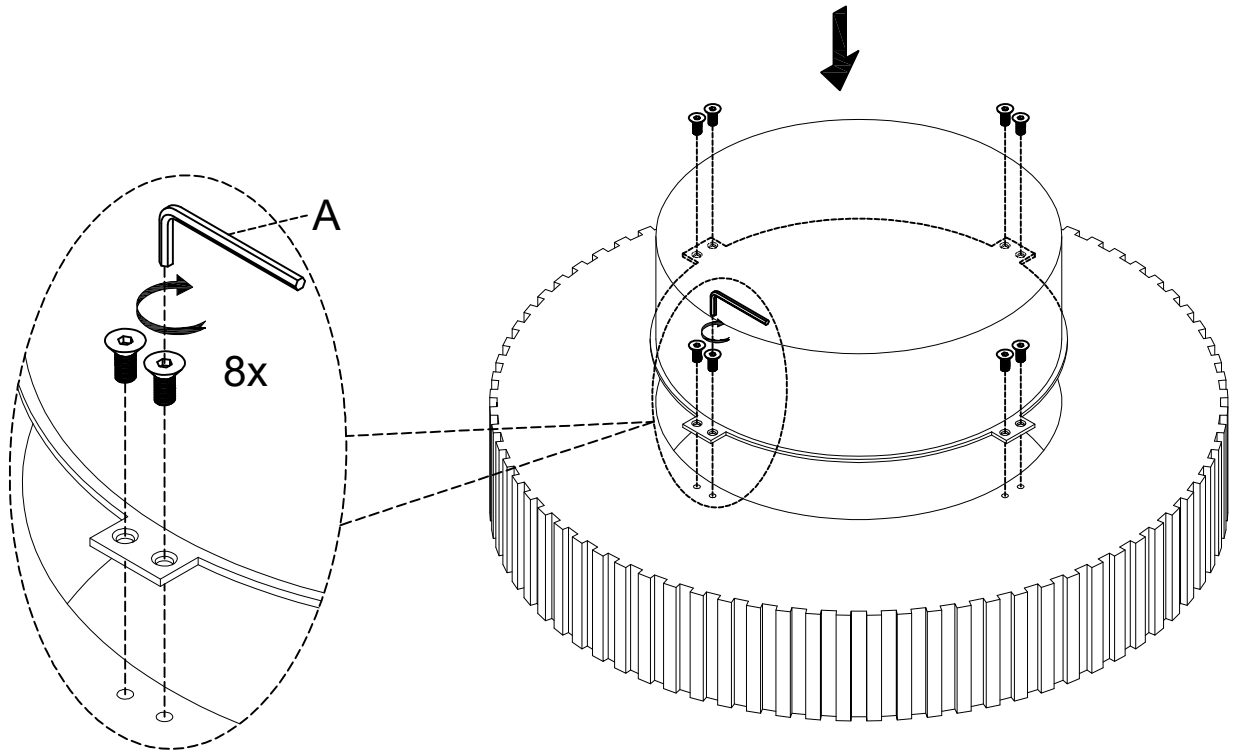


STEP 1



8118-1

STEP 2



FINISH

