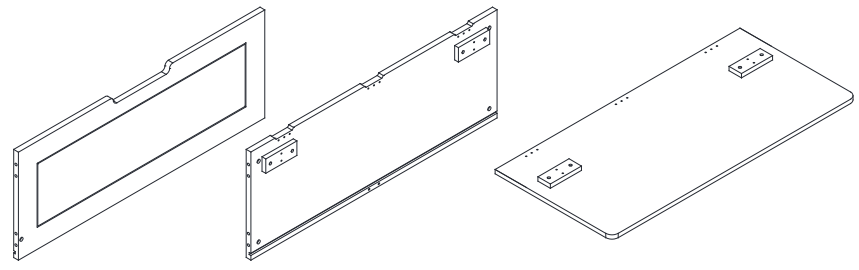
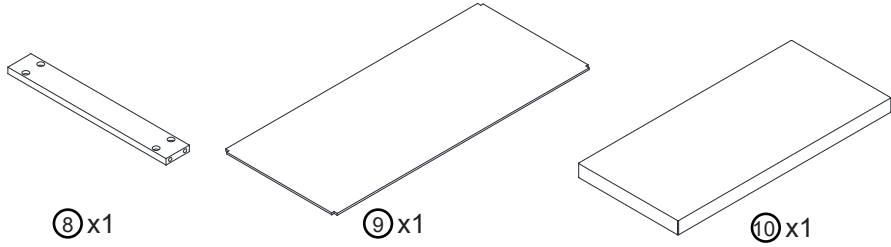


① x2      ② x2      ③ x2      ④ x2



⑤ x1      ⑥ x1      ⑦ x1



⑧ x1      ⑨ x1      ⑩ x1

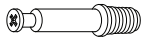


M6x80

Ax8



Bx8



M6x38

Cx12



Ø12x10

Dx12



M6x25

Ex16



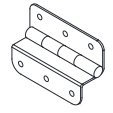
M4x10

Fx18

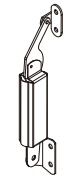


M4x20

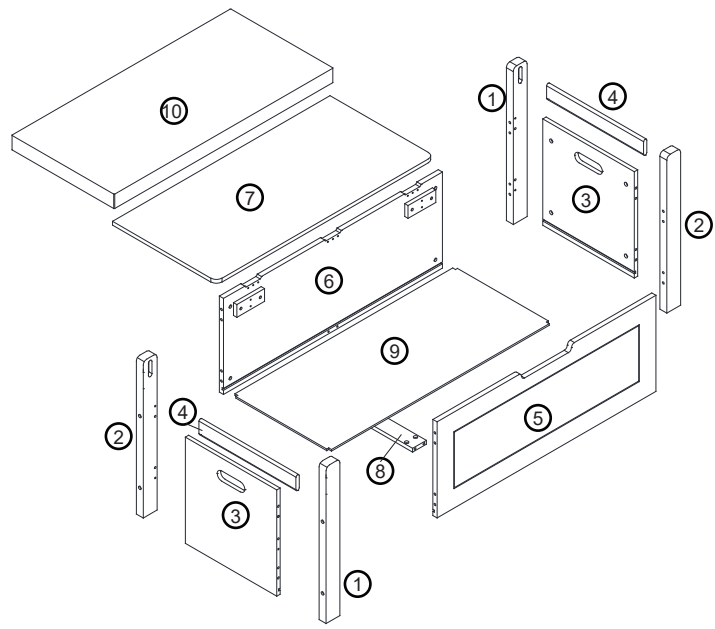
Gx8



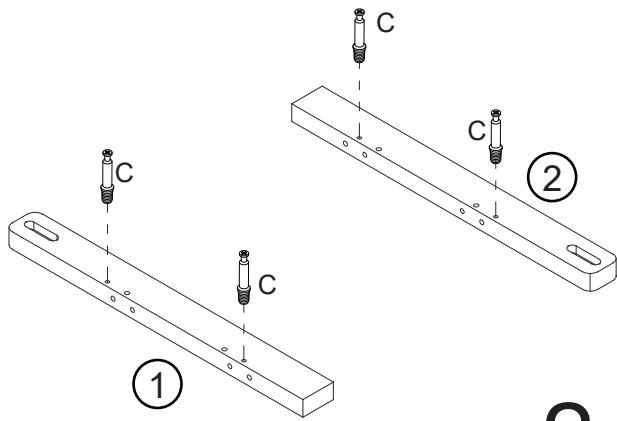
Hx3



Ix2

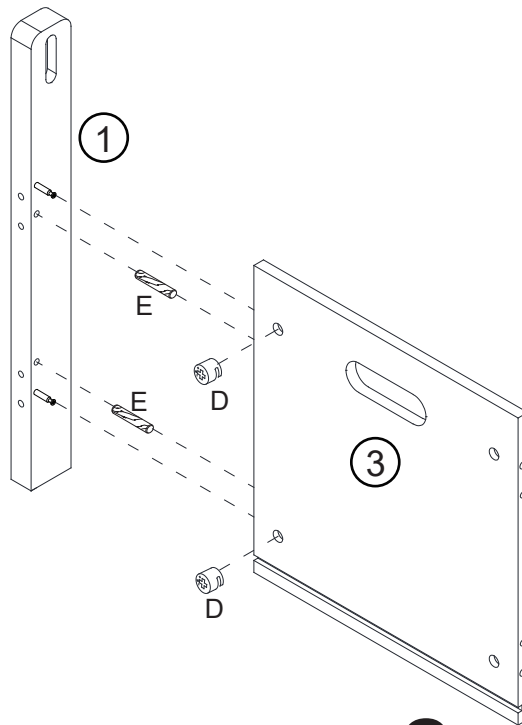


1



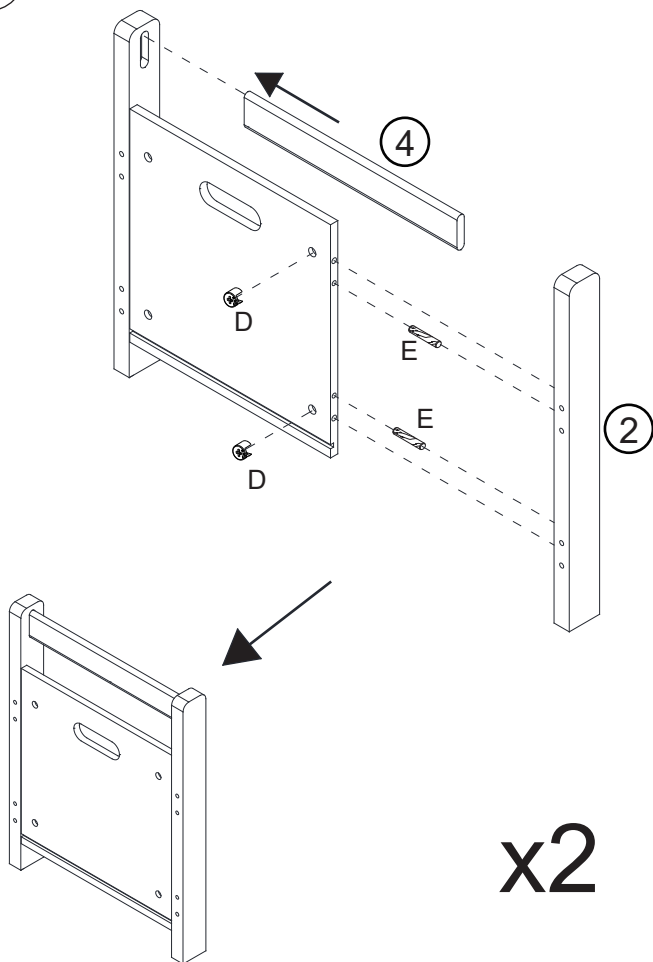
x2

2



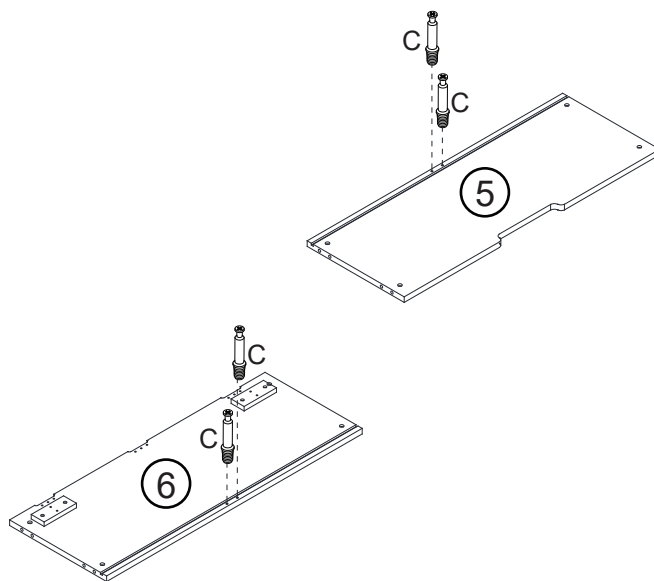
x2

3

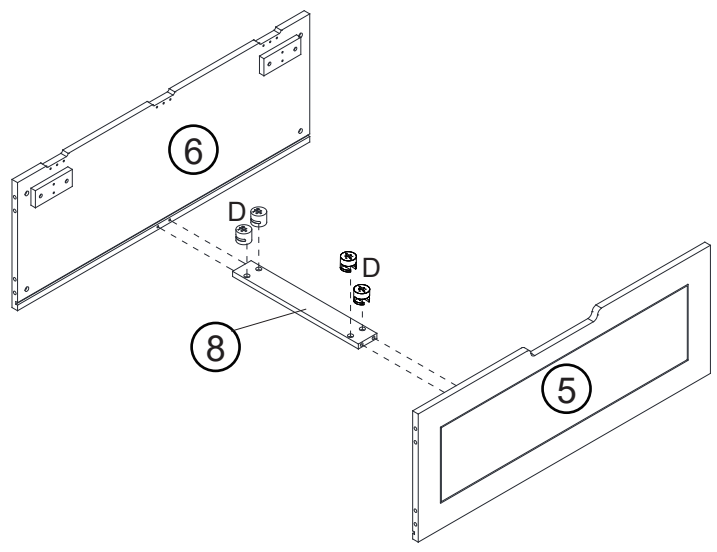


x2

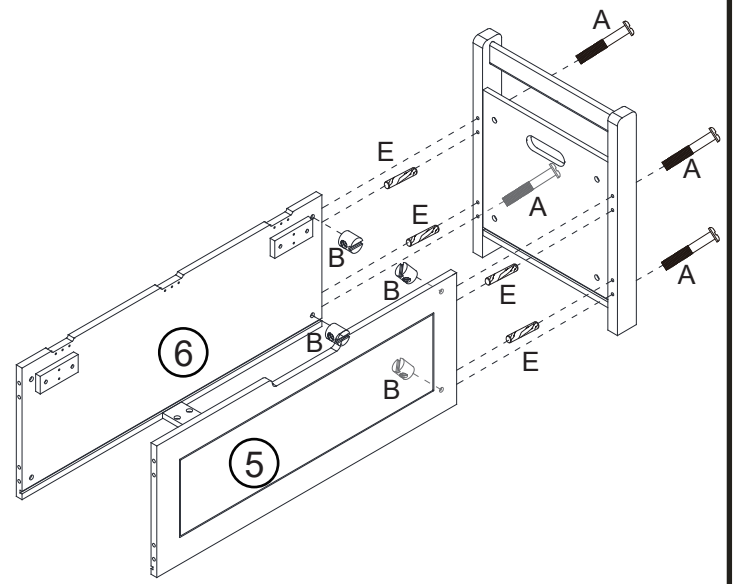
4



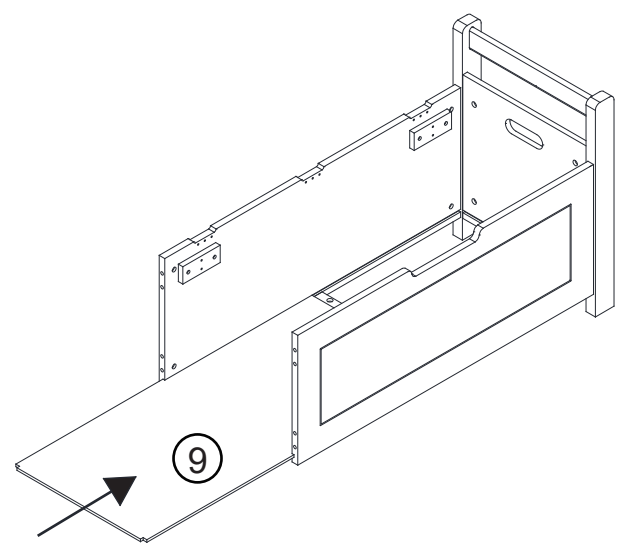
5



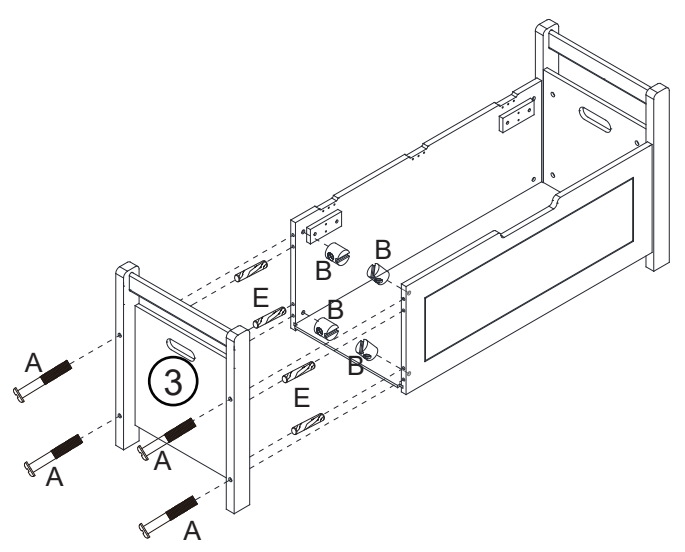
6



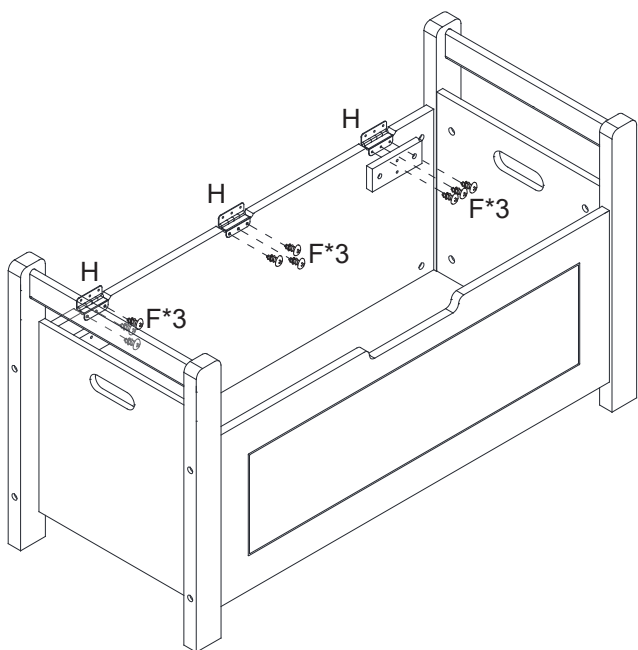
7



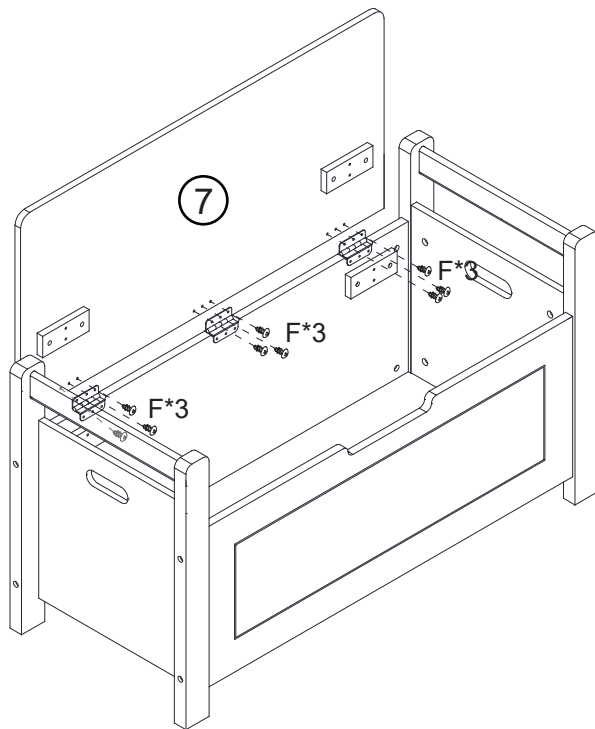
8



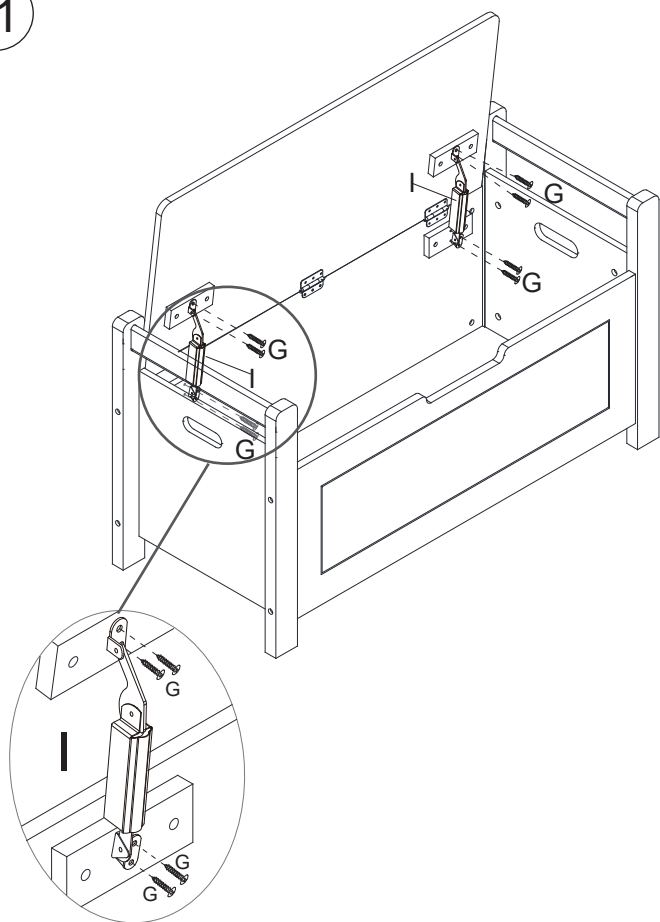
9



10



11



12

