

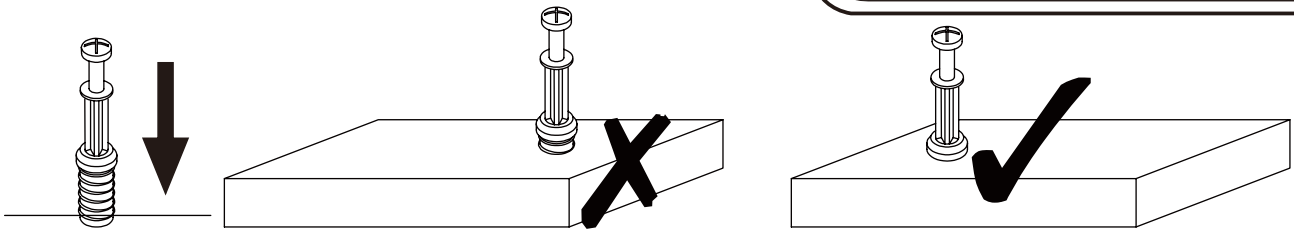
**Attention please :**

**Improper use of screws may cause the product surface damage!  
Please be careful when installing.**

**To prevent you from confusing the accessories and boards, Please do not mix the parts of different units when you buy two or more products at the same time.**

**READ AND SAVE THIS INSTRUCTIONS FOR FUTURE USE**

**ASSEMBLY & INSTRUCTION MANUAL**



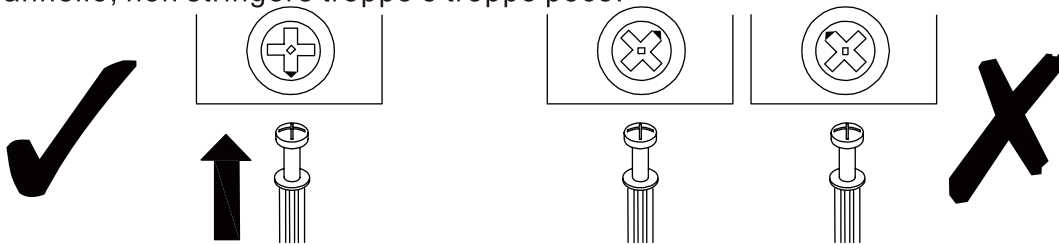
**EN\_QUICKFIT:** Tighten quickfit until shoulder is flush with panel. Do not overtighten or undertighten.

**FR\_RACCORD RAPIDE:** Faites serrer le raccord rapide jusqu'à ce que l'épaulement soit parfaitement encastré dans le panneau. Il ne faut ni trop serrer ni insuffisamment serrer.

**ES\_QUICKFIT:** Apriete quickfit hasta que el hombro se descargue con el panel. NO lo sobreapriete ni lo apriete poco.

**DE\_QUICKFIT:** Ziehen Sie den Quickfit fest, bis die Schulter mit der Platte bündig ist. Bitte nicht zu fest oder zu schwach anziehen.

**IT\_MONTAGGIO RAPIDO:** Stringere il montaggio rapido fino a quando la spalla è a filo con il pannello, non stringere troppo o troppo poco.



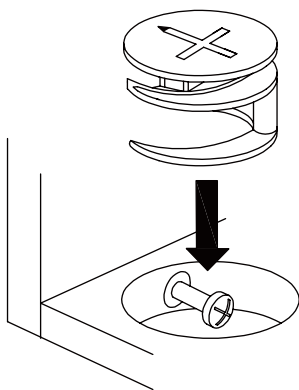
**EN\_CAM LOCK:** When fitting cam lock, ensure starting position is correct before you insert connecting quickfit.

**FR\_SERRURE BATTEUSE:** Avant d'insérer la serrure batteuse, veillez à la bonne orientation avant d'insérer le raccord rapide.

**ES\_CIERRE DE LA CÁMARA:** Cuando instale el cierre de la cámara, asegúrese de que la posición de inicio es correcta antes de que inserte el quickfit conector.

**DE\_CAM-LOCK:** Achten Sie bei der Montage des Cam-Locks auf die richtige Ausgangsposition, bevor Sie den Quickfit einsetzen.

**IT\_BLOCCAGGIO A CAMMA:** Quando si monta il bloccaggio a camma, assicurarsi che la posizione iniziale sia corretta prima di inserire il montaggio rapido di collegamento.



**EN\_Quickfit head** should be in the centre of the cam lock when the two panels are joined.

Cam lock should be inserted before quickfit.

**FR\_**Lorsque les deux panneaux sont assemblés, la tête du raccord rapide doit reposer au centre de la serrure batteuse. Il faut insérer la serrure batteuse avant le raccord rapide.

**ES\_**El cabezal del quickfit debe estar en el centro del cierre de la cámara cuando se unan los dos paneles.

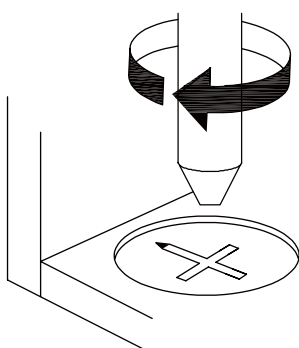
Se debe insertar el cierre de la cámara antes que el quickfit.

**DE\_**Der Quickfit-Kopf sollte sich in der Mitte des Cam-Locks befinden, wenn die beiden Platten zusammengefügt sind.

Der Cam-Lock sollte vor dem Quickfit eingesetzt werden.

**IT\_**La testa del montaggio rapido deve trovarsi al centro del bloccaggio a camma quando i due pannelli sono uniti.

Il Bloccaggio a Camma deve essere inserito prima del montaggio rapido.



**EN\_**Turn cam lock clockwise to tighten.

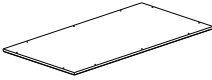
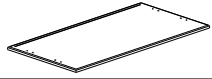
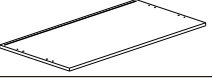


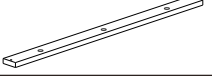
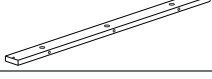



**FR\_**Faites tourner la serrure batteuse dans le sens des aiguilles d'une montre pour la resserrer.

**ES\_**Gire el cierre de la cámara en sentido horario para apretarlo.

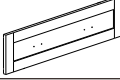

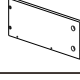

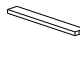
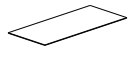


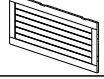
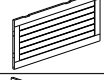

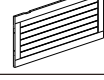
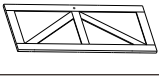
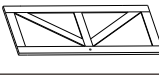
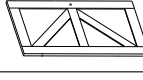
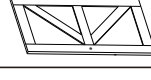


**DE\_**Drehen Sie den Cam-Lock im Uhrzeigersinn, um ihn festzuziehen.

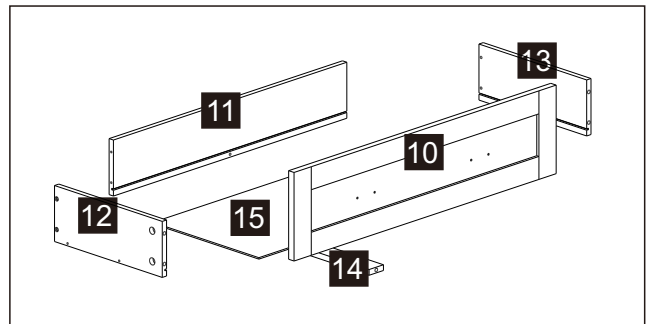
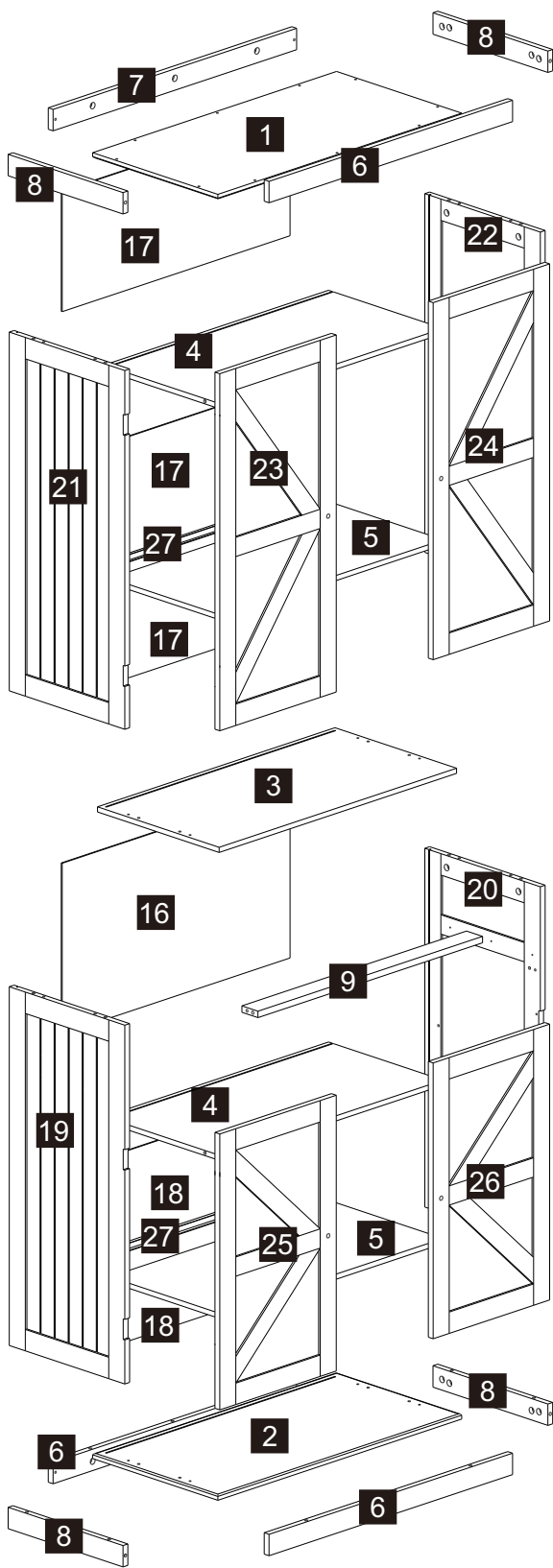
**IT\_**Ruotare il bloccaggio a camma in senso orario per stringere.

**BOX-1/1**

PART NO.	PARTS	QTY
1		x1
2		x1
3		x1
4		x2
5		x2
6		x3
7		x1
8		x4
9		x1
16		x1

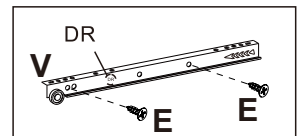
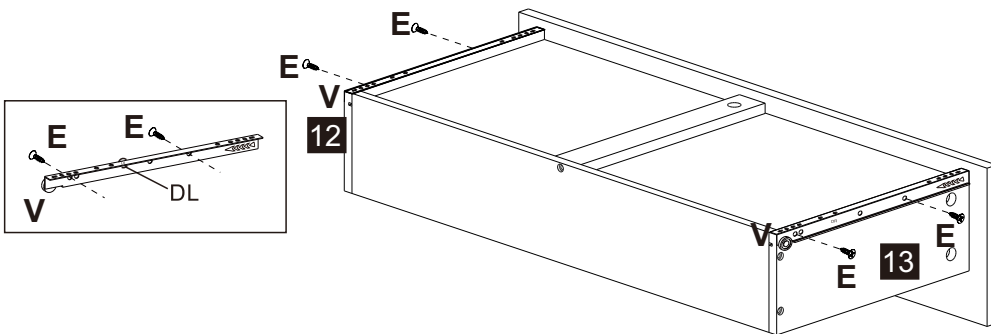
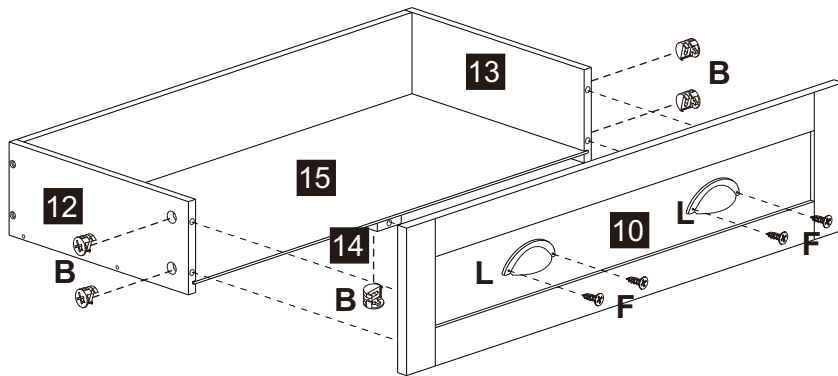
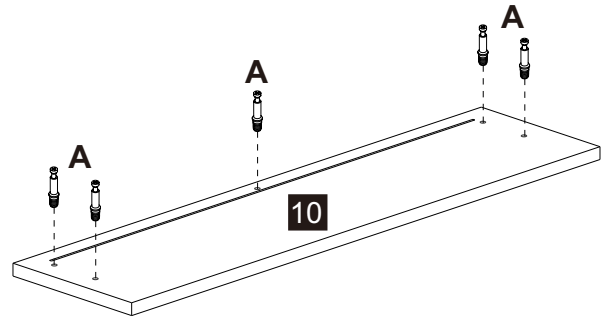
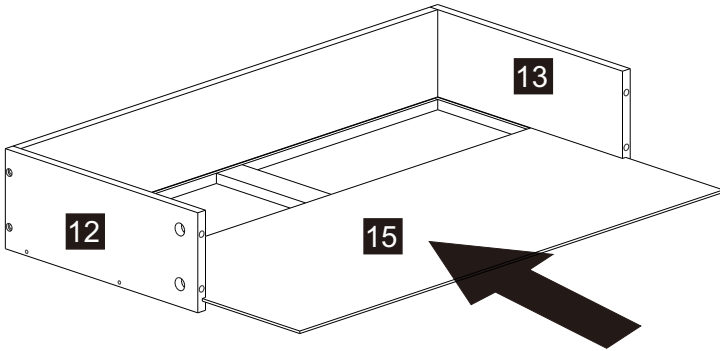
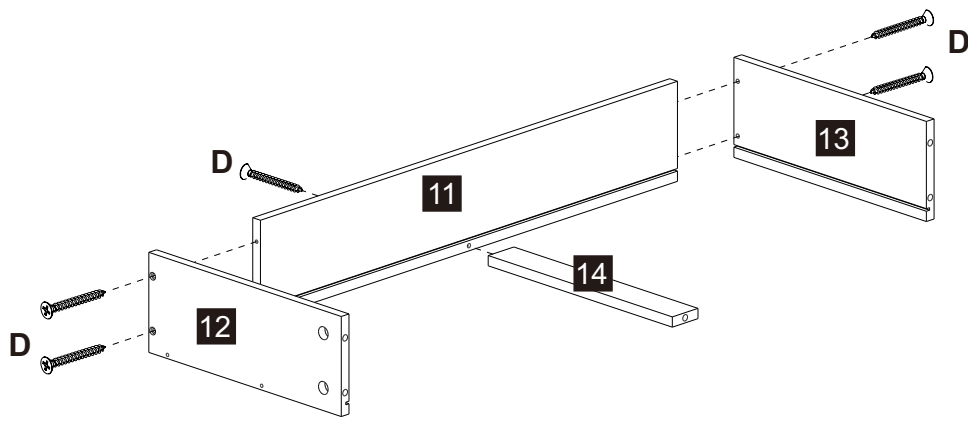
**BOX-1/2**

PART NO.	PARTS	QTY
10		x1
11		x1
12		x1
13		x1
14		x1
15		x1
17		x3
18		x2
19		x1
20		x1
21		x1
22		x1
23		x1
24		x1
25		x1
26		x1
27		x2
	 Hardware Kit	x1

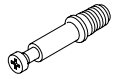


<b>A</b> x51	<b>B</b> x51	<b>C</b> x18	<b>D</b> x15
<b>E</b> x40	<b>F</b> x 4	<b>G</b> x 6	<b>H</b> x 8
3x12mm	<b>BLACK</b> 3x12mm	3.5x8mm	4x35mm
<b>I</b> x 2	<b>J</b> x 4	<b>K</b> x 4	<b>L</b> x 2
<b>M</b> x 4	<b>N</b> x 4	<b>O</b> x 8	<b>P</b> x 2
<b>Q</b> x 4	4x20mm	<b>S</b> x 2	<b>T</b> x12
<b>U</b> x12	<b>R</b> x 2	2.5x12mm	<b>V</b> x 1
3x14mm	CL CR	DR DL	

1



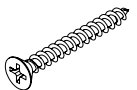
A x 5



B x 5



D x 5



E x 4



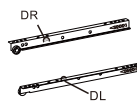
F x 4



L x 2

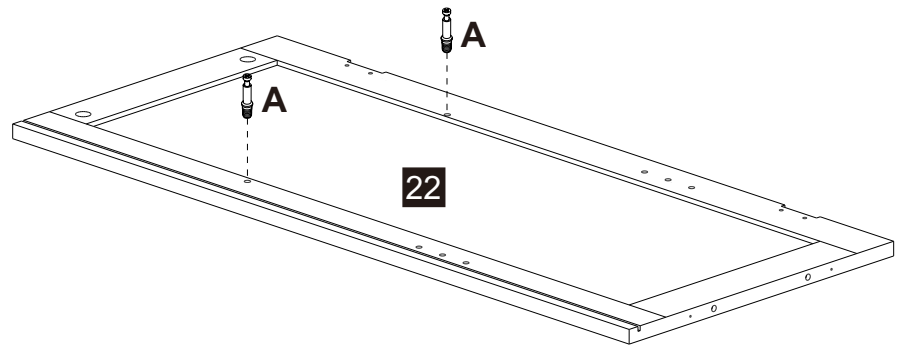
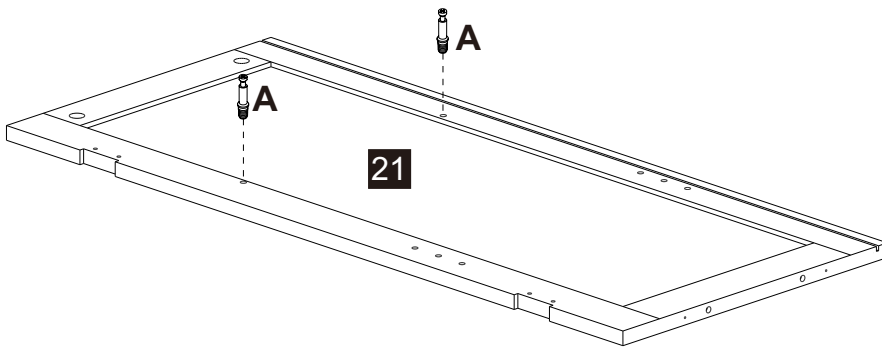
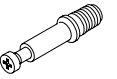


V x 1



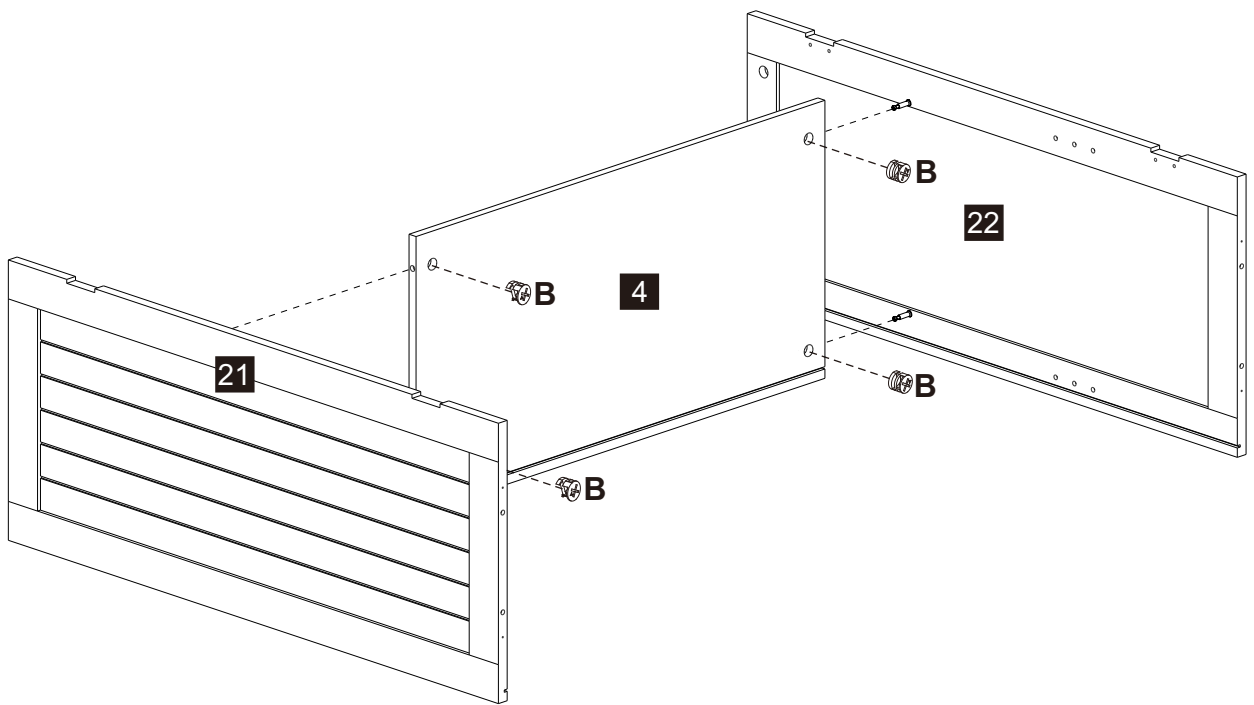
2

A x 4

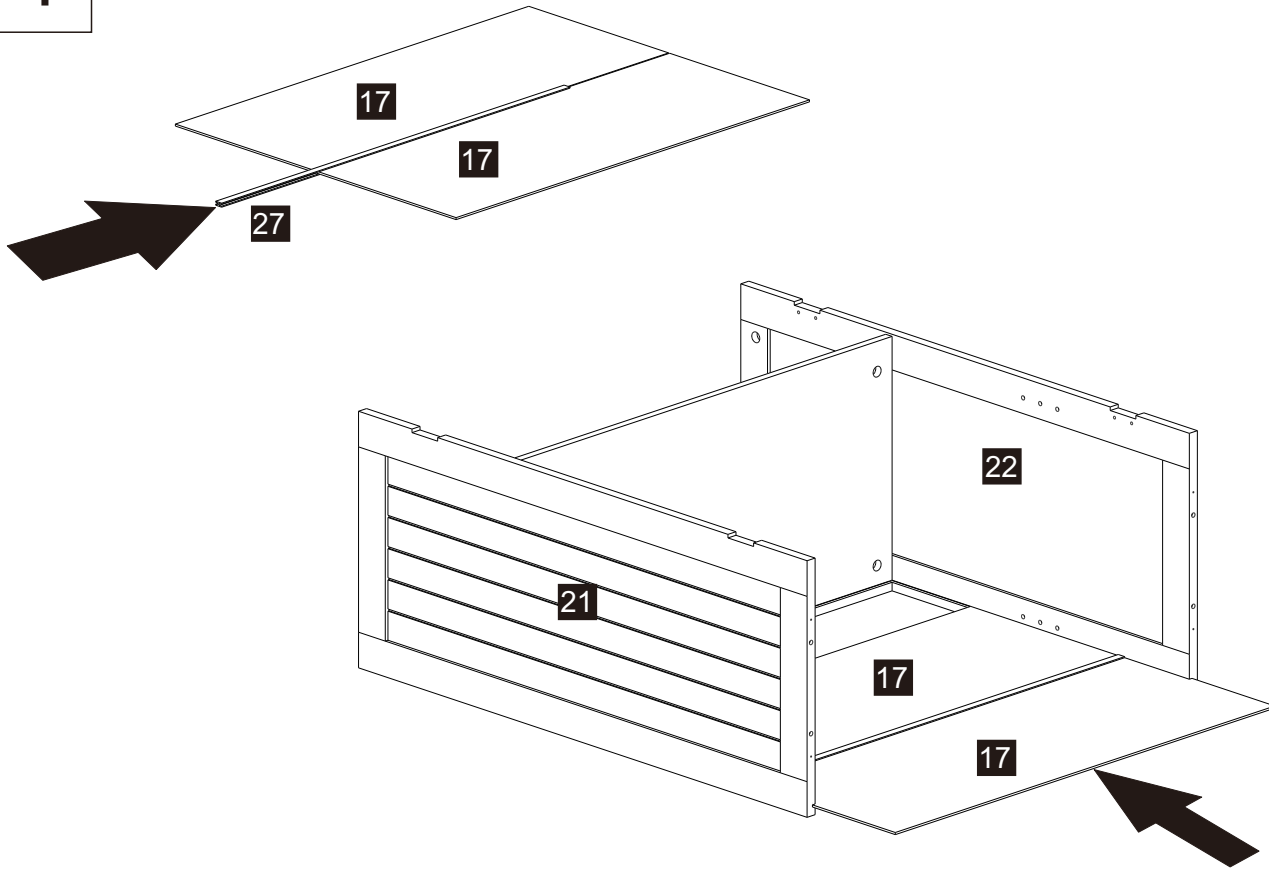


3

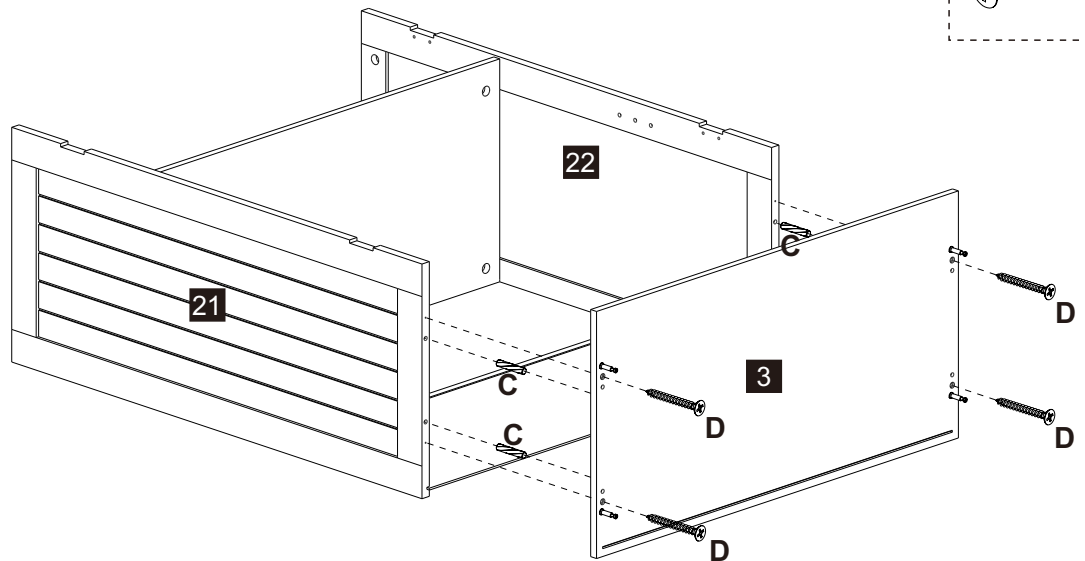
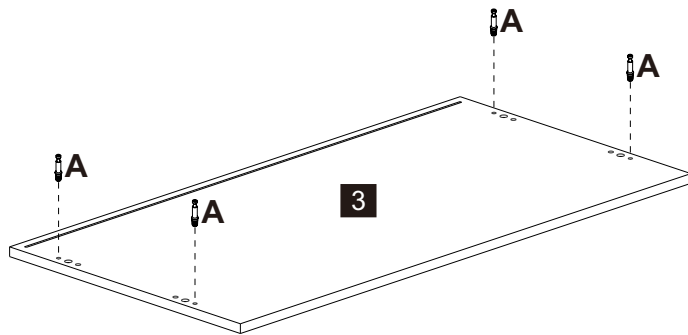
B x 4



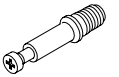
4



5



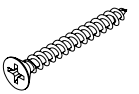
A x 4



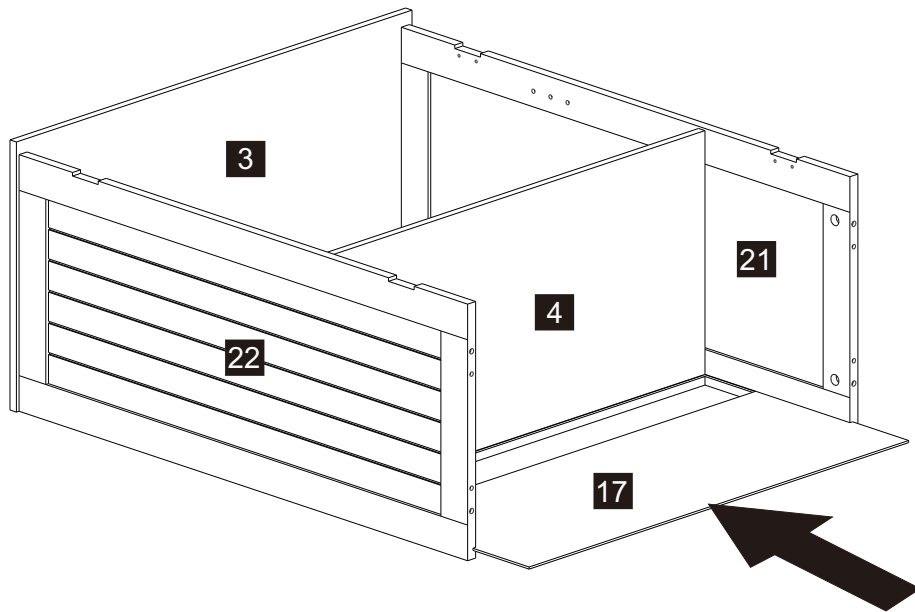
C x 4



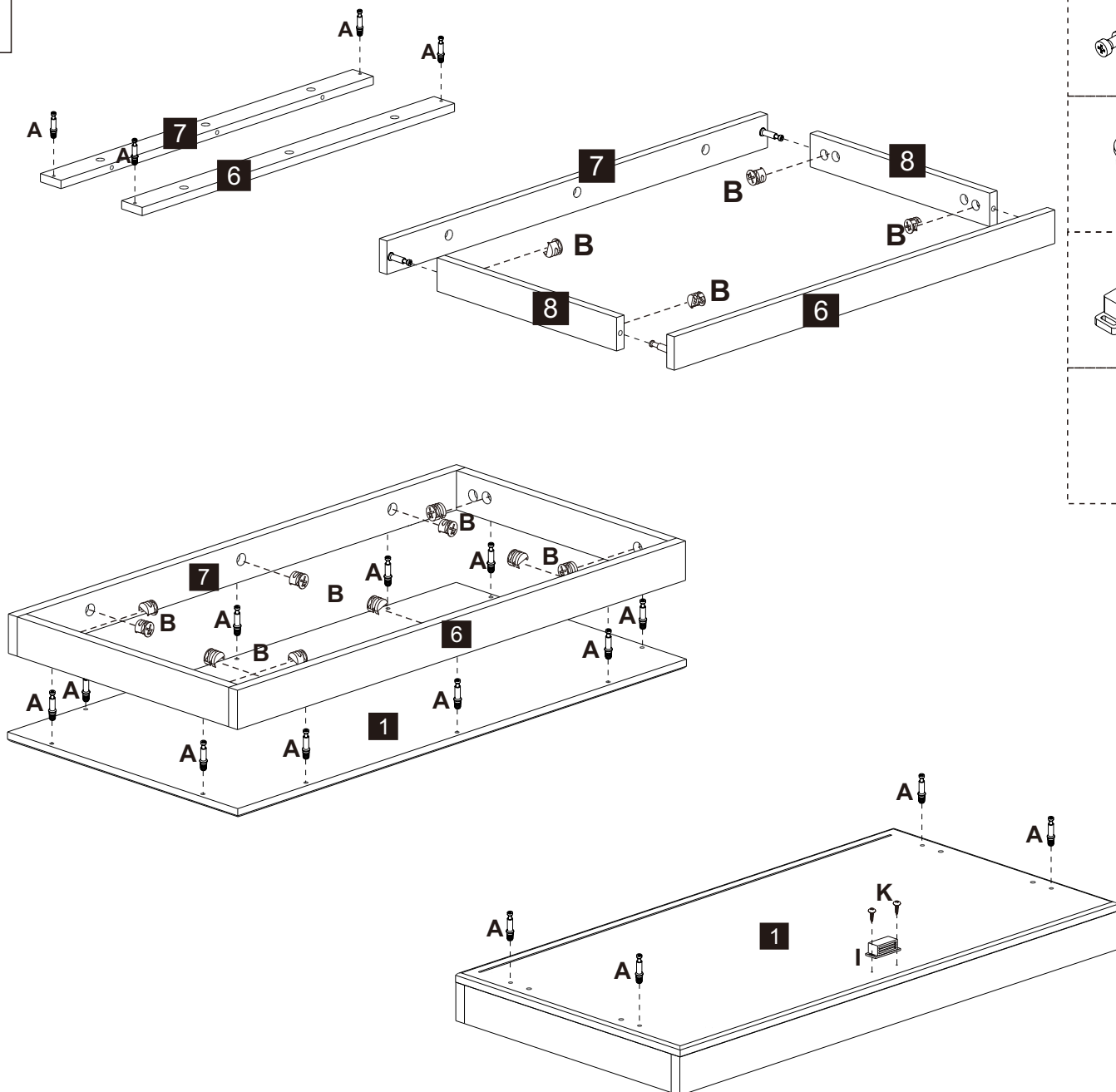
D x 4



6

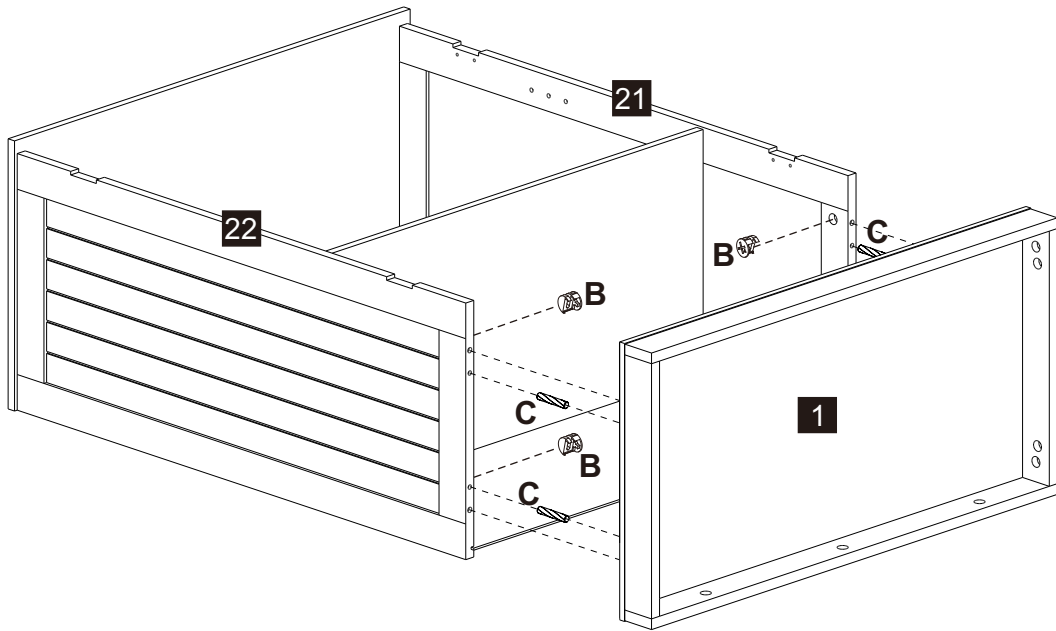


7





8



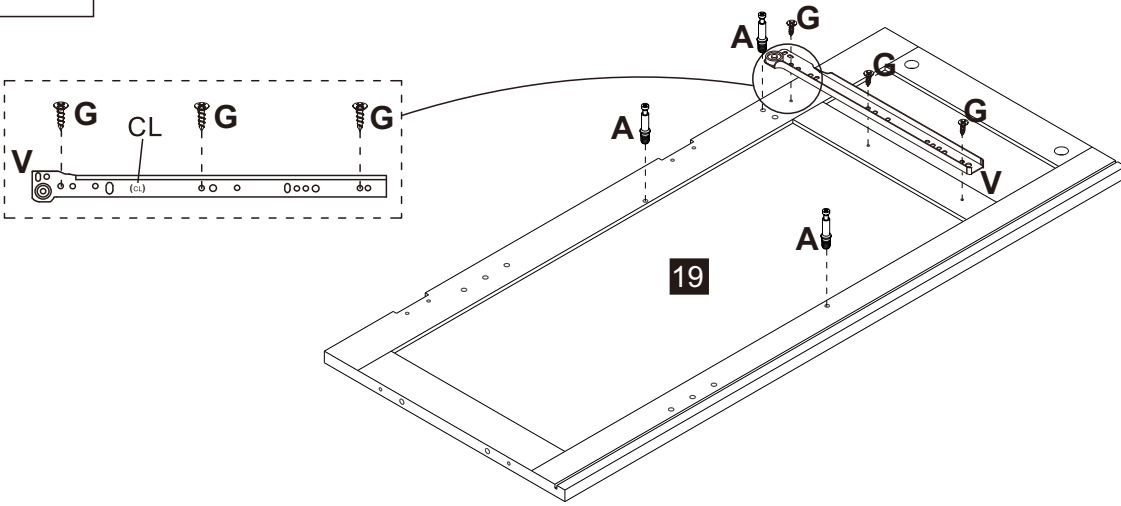
B x 4



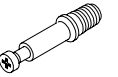
C x 4



9



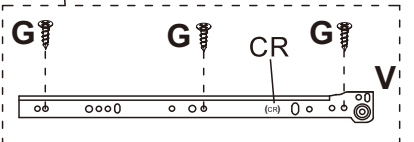
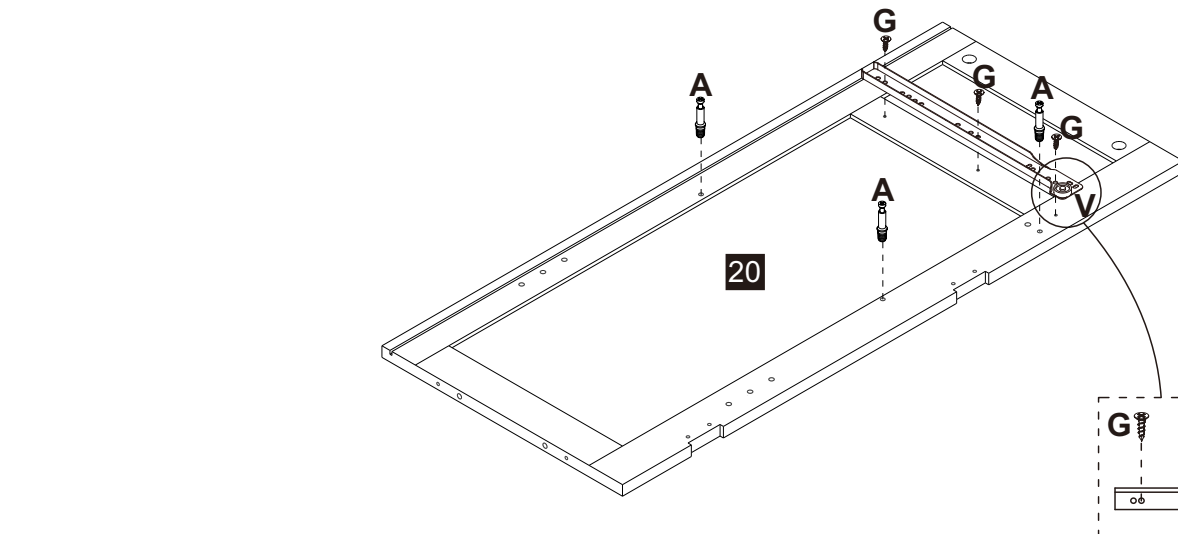
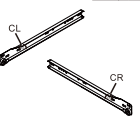
A x 6



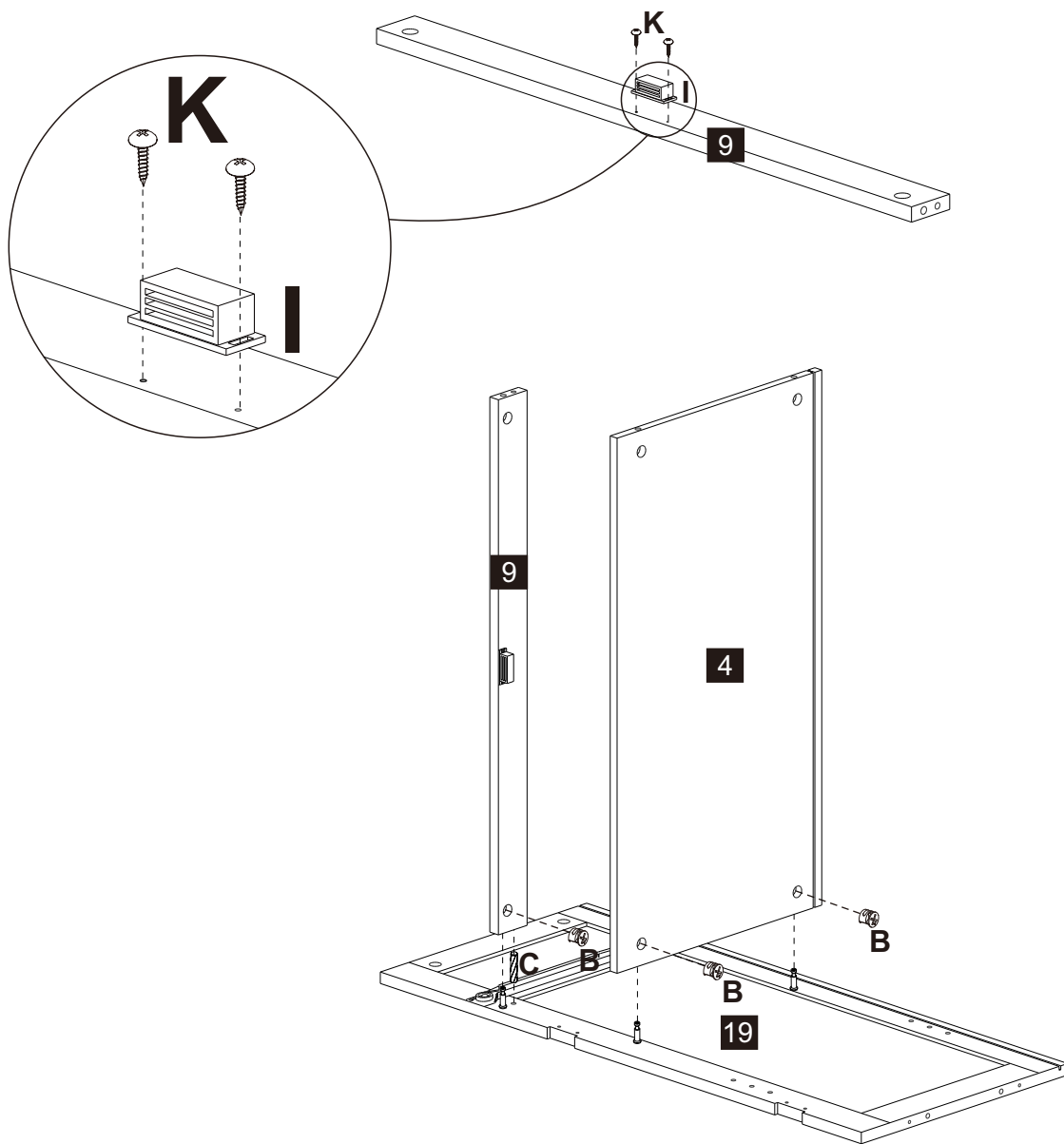
G x 6



V x 1



10



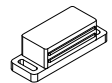
B x 3



C x 1



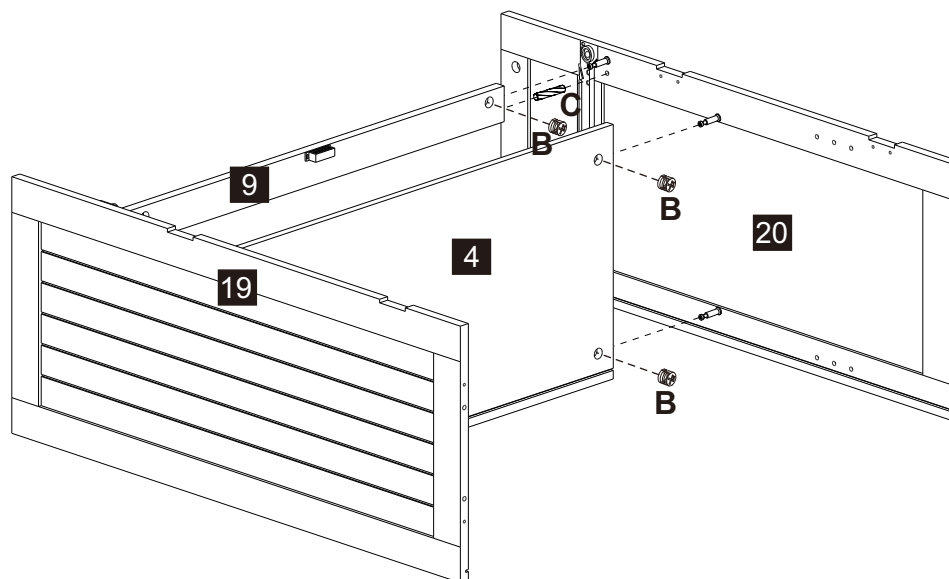
I x 1



K x 2



11



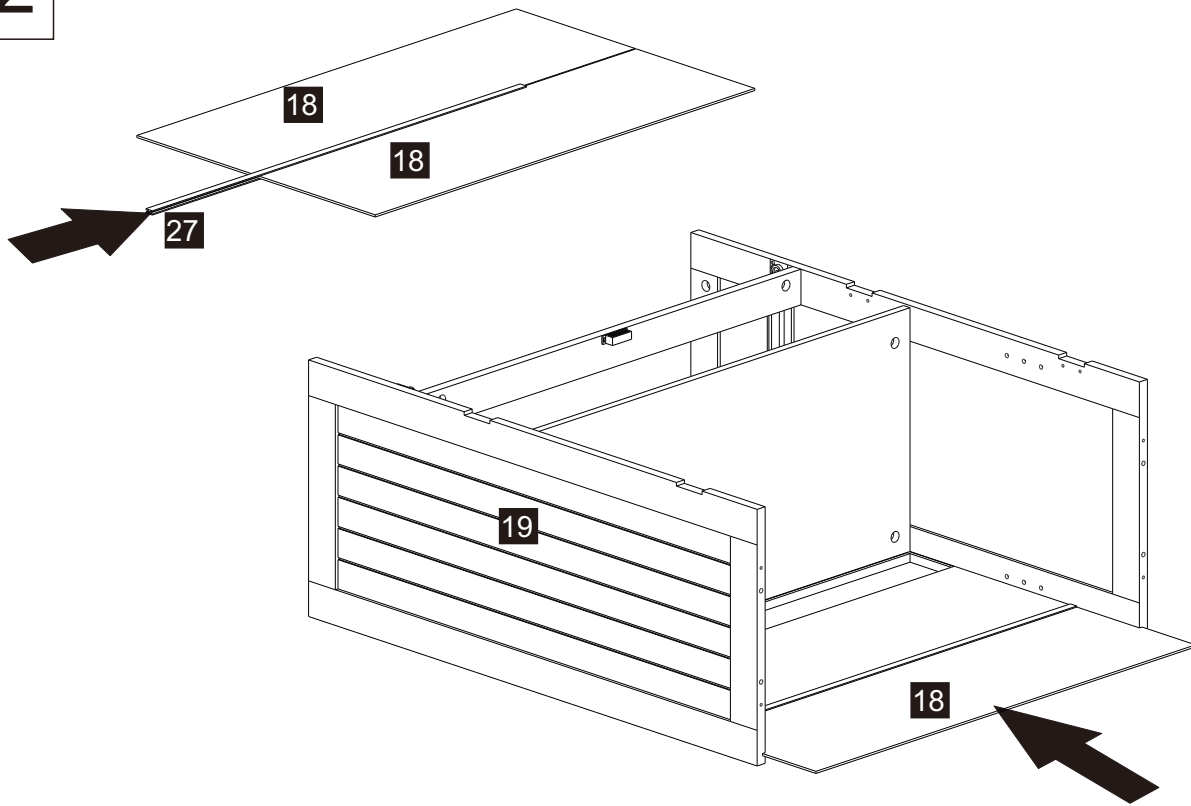
B x 3



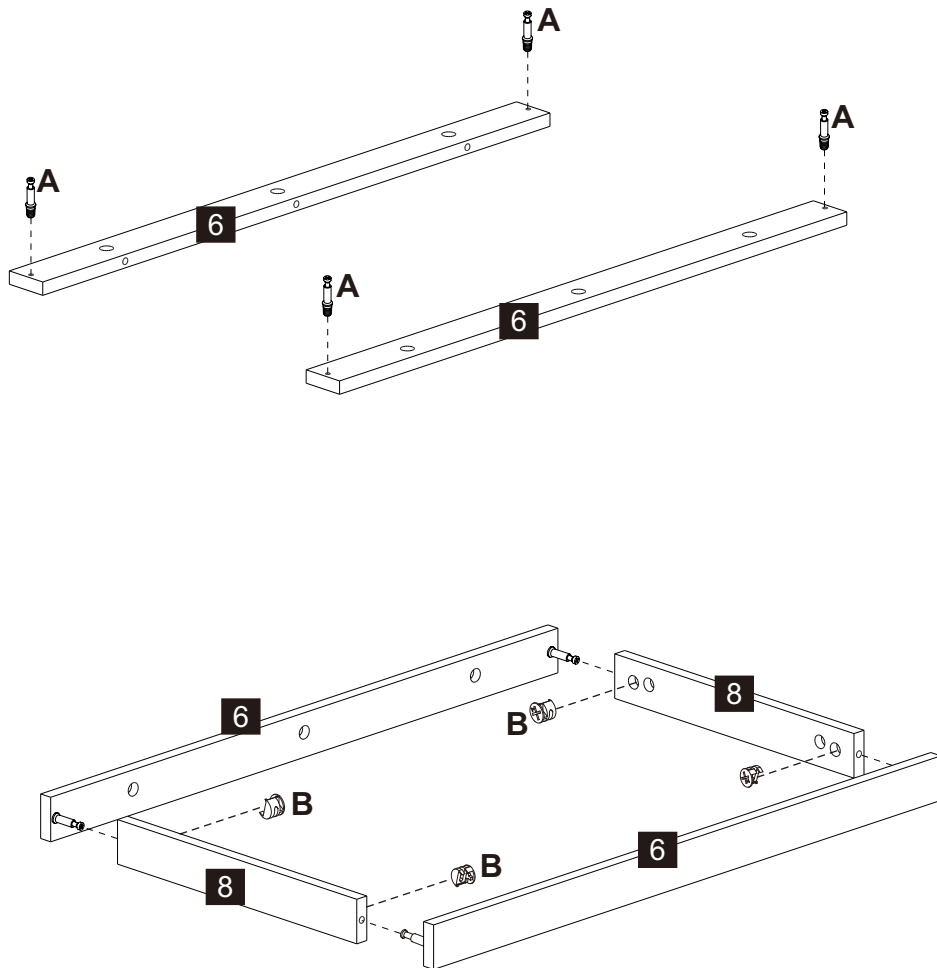
C x 1



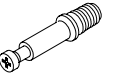
12



13



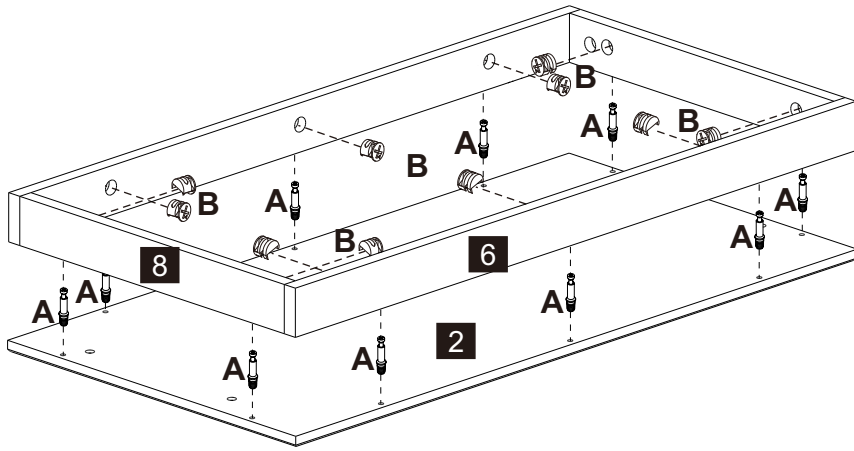
A x 4



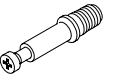
B x 4



14



A x10



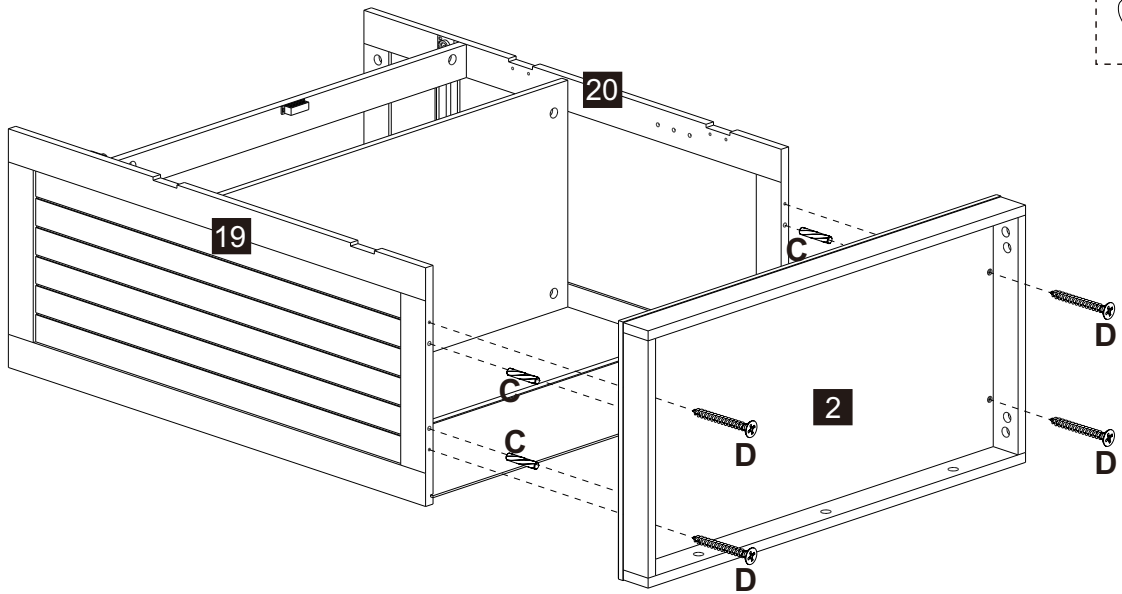
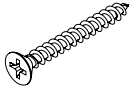
B x10



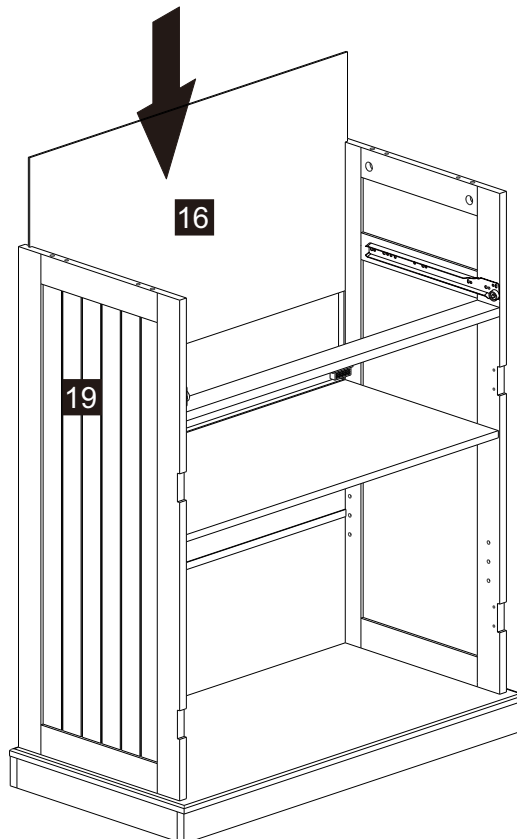
C x 4

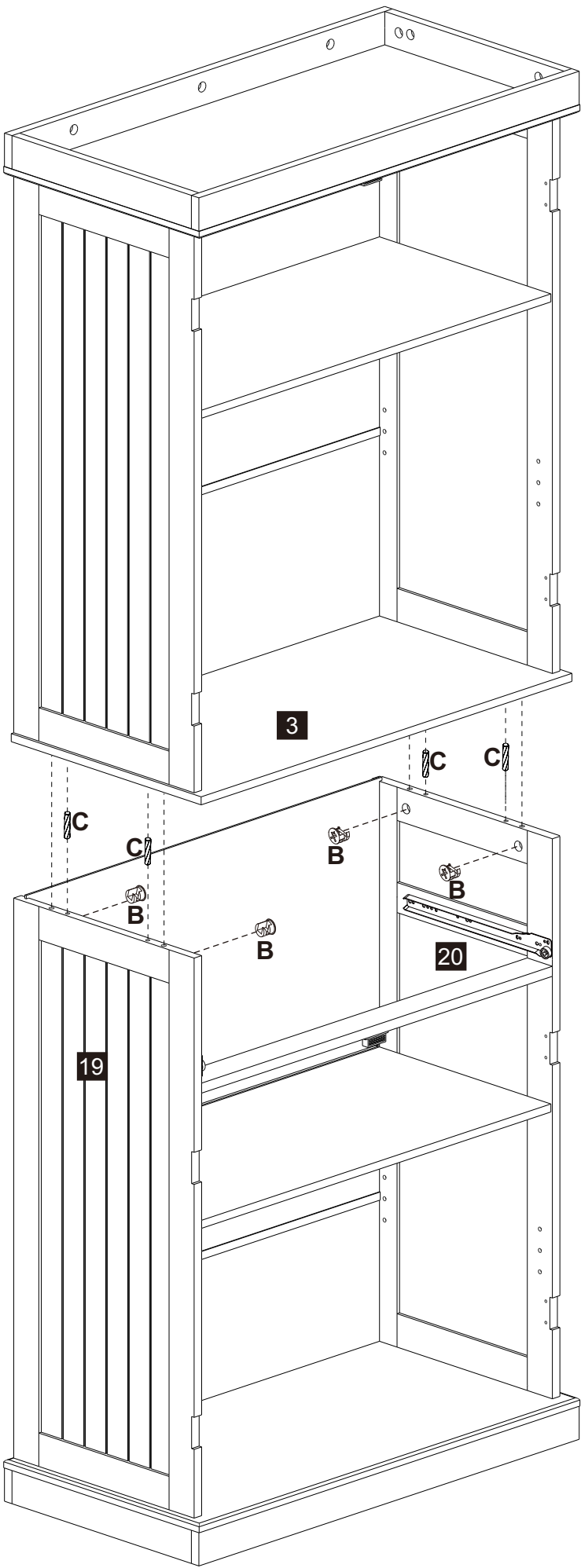


D x 4



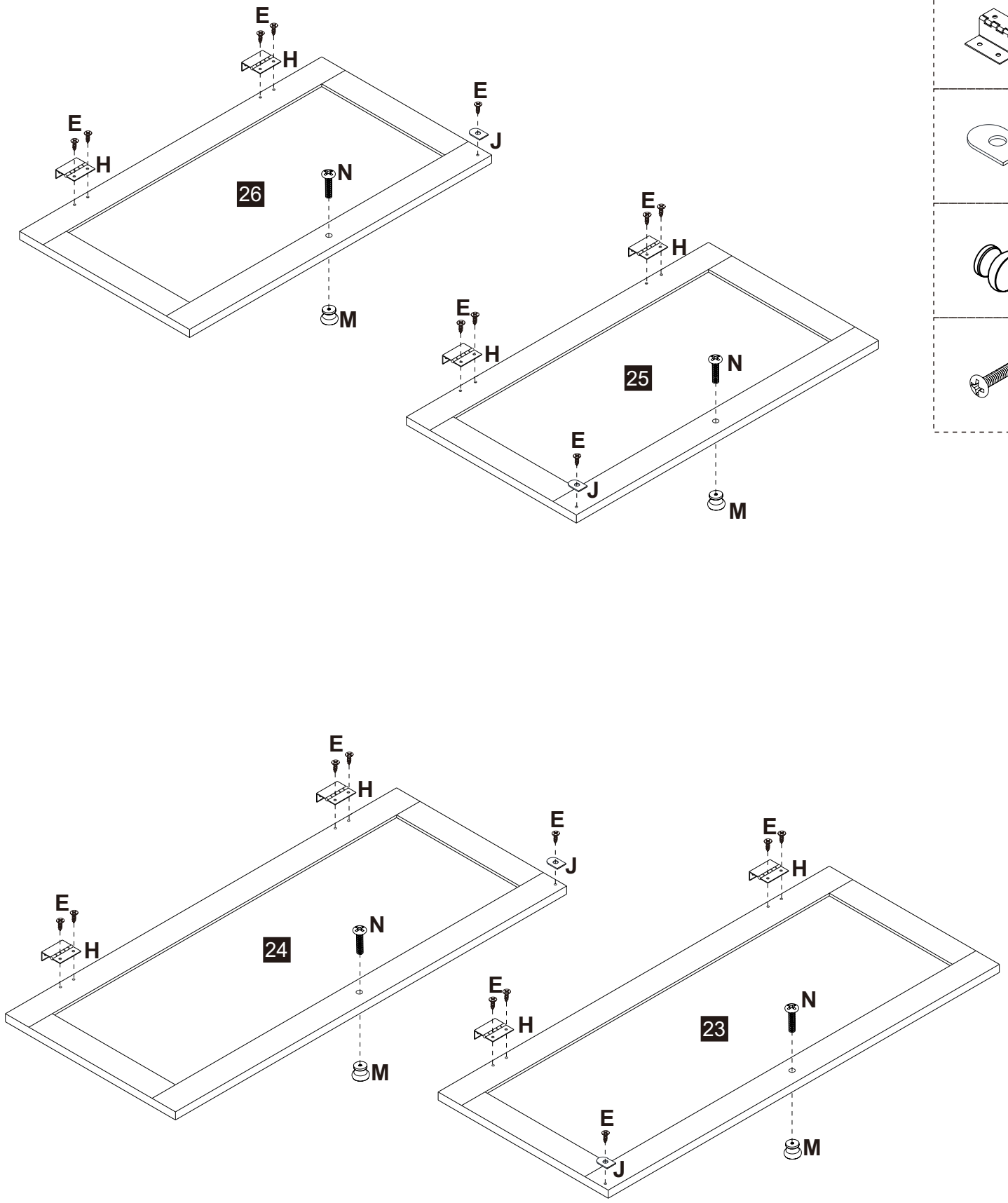
15





**B** x 4

**C** x 4

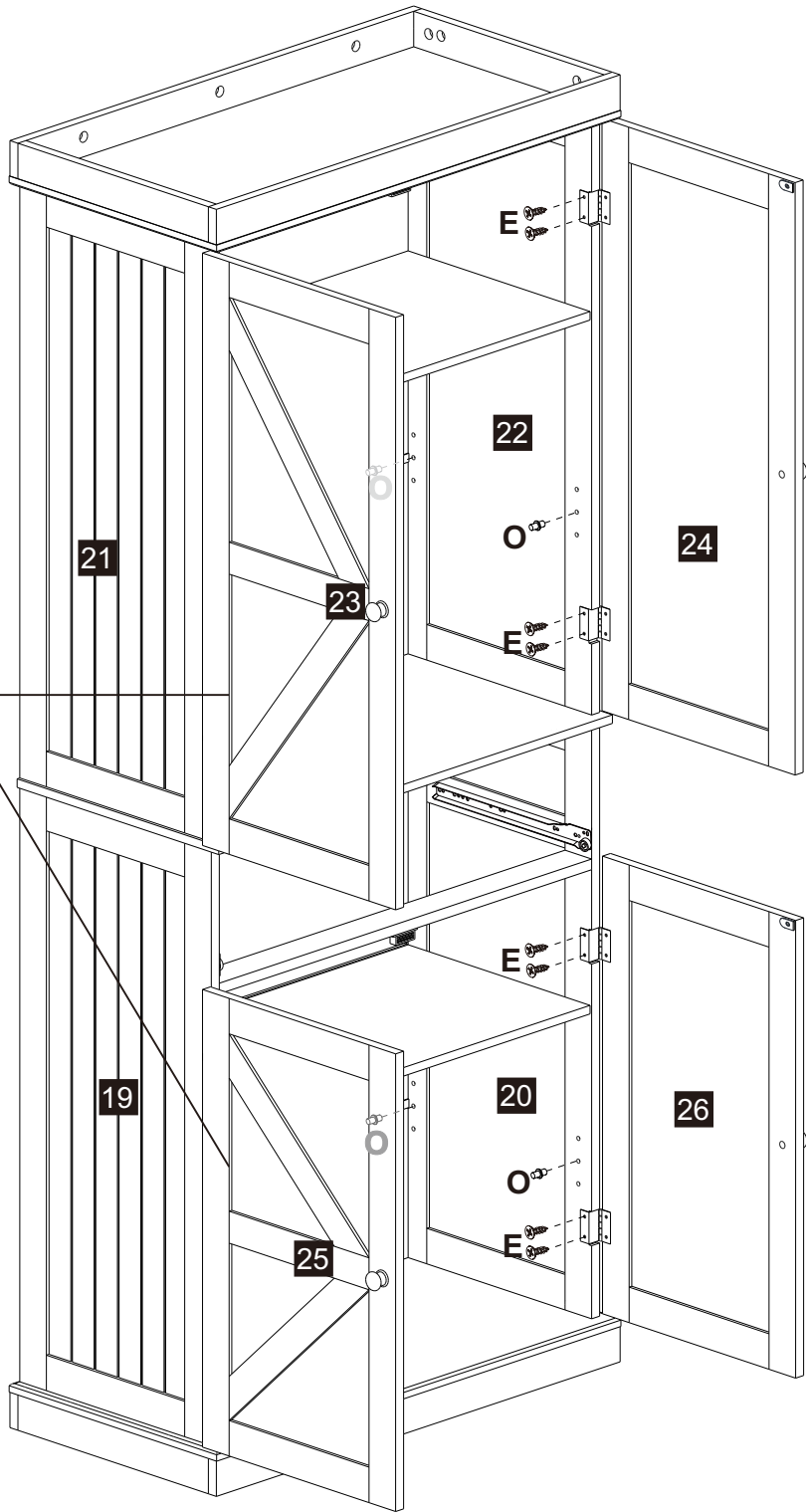
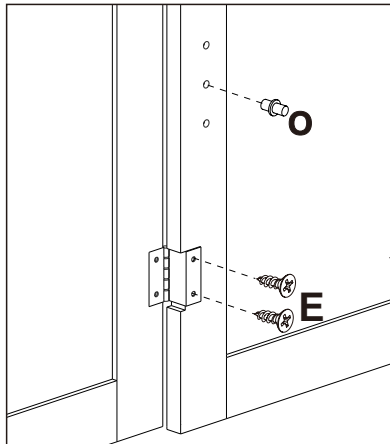


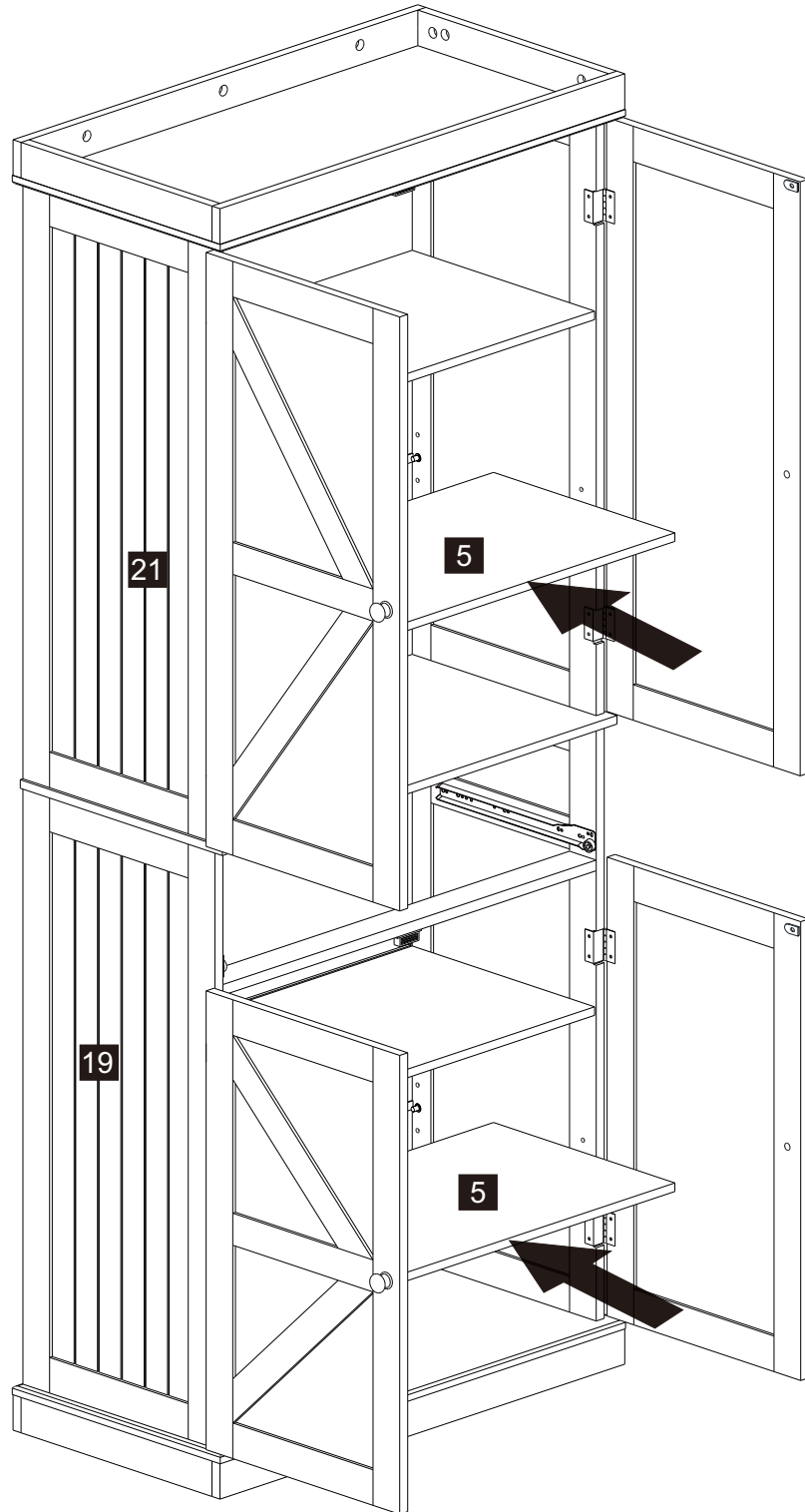
- E** x 20
  - H** x 8
  - J** x 4
  - M** x 4
  - N** x 4
-

E x16

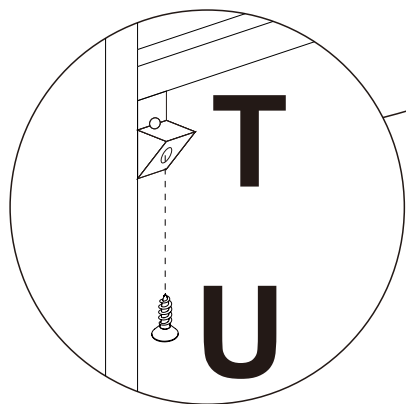
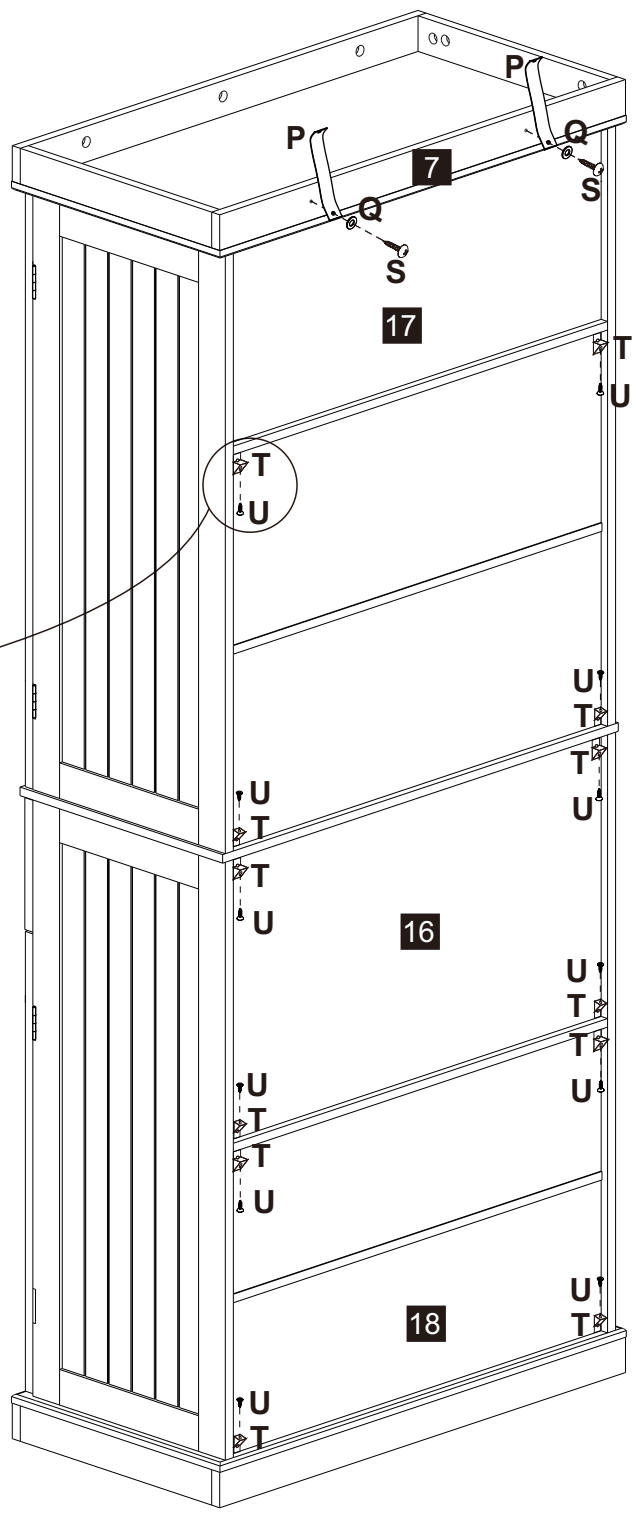


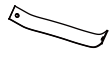


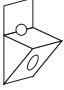
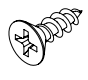
O x 8

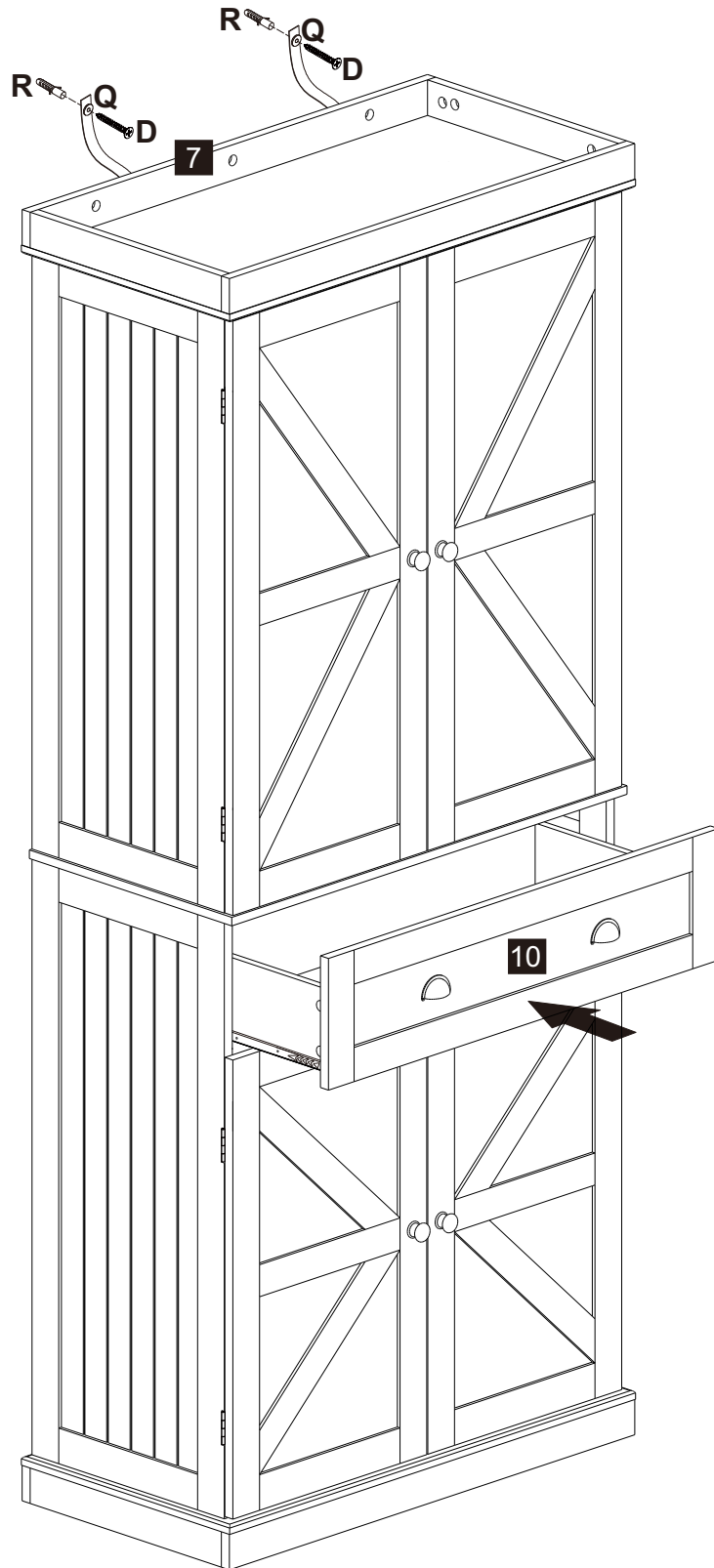




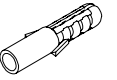




- P** x 2 
- Q** x 2 
- S** x 2 
- T** x 12 
- U** x 12 



R x 2



Q x 2



D x 2

