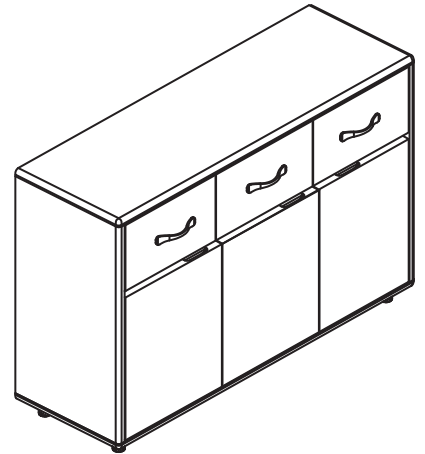


**Montageanleitung mit Pflegehinweisen für Möbel /  
Assembly & care instructions for Furniture  
Artikel Nr.: 300.001092**



**ENGLISH**

**IMPORTANT: READ CAREFULLY & KEEP ACCURATELY FOR FUTURE.**

**THIS PRODUCT IS INTENDED ONLY FOR USE IN A PRIVATE HOUSHOLD INDOOR, NOT SUITABLE FOR ANY COMMERCIAL OR INDUSTRIAL USE!**

**This furniture requires no maintenance. However you shall keep the furniture clean**

**Cleaning:** Wipe with a clean gently moisture or dry cloth. Do not use any abrasive detergents as it can spoil the furniture surface.

**DEUTSCH**

**WICHTIG: AUFMERKSAM LESEN & FÜR SPÄTER GUT AUFHEBEN.**

**DIESES PRODUKT IST NUR FÜR DEN PRIVATEN GEBRAUCH IM HAUSHALT IN DEN INNENRÄUMEN BESTIMMT, NICHT FÜR GEWERBLICHE bzw. INDUSTRIELLE NUTZUNG VORGESEHEN.**

**Dieses Möbelstück erfordert keine regelrechte 'Wartung'**

**Reinigung:** mit leicht feuchtem oder trockenem weichem Tuch reinigen. Keine Reinigungsmittel oder scheuernden Materialien verwenden - das könnte zu Beschädigung oder Verfärbung der Möbel führen.

**1. Montage/Installation.**

**DE) Wichtige Hinweise für korrekte Möbelmontage:**

Manche Möbelstücke sind fertig zusammgebaut und benötigen deshalb keiner Montage mehr. Sie müssen die Schrauben nur bei Möbeln mit Metallverbindungen überprüfen und gegebenenfalls anziehen.

Bestimmte Möbelstücke werden in zerlegtem Zustand geliefert. In diesem Fall müssen Sie wie folgt vorgehen:

- Nehmen Sie das zerlegte/teilweise zerlegte Produkt aus der Verpackung.
- Nehmen Sie den Montageplan in die Hand und vergewissern Sie sich, dass kein Bauteil fehlt.
- Bauen Sie das Möbelstück nach dem Montageplan zusammen.
- Ziehen Sie die Schrauben während der Montage nie ganz an. Dies erschwert den weiteren Verlauf des Zusammenbaus. Warten Sie damit bis das Möbelstück komplett zusammgebaut ist.
- Für Möbel aus Aluminium, zu starkes Festdrehen der Befestigungsschrauben führt zur Zerstörung des Schraubengewindes oder zur Beschädigung des Möbels. Keinen Elektroschrauber nutzen.

**EN) Important notes for proper furniture assembly:**

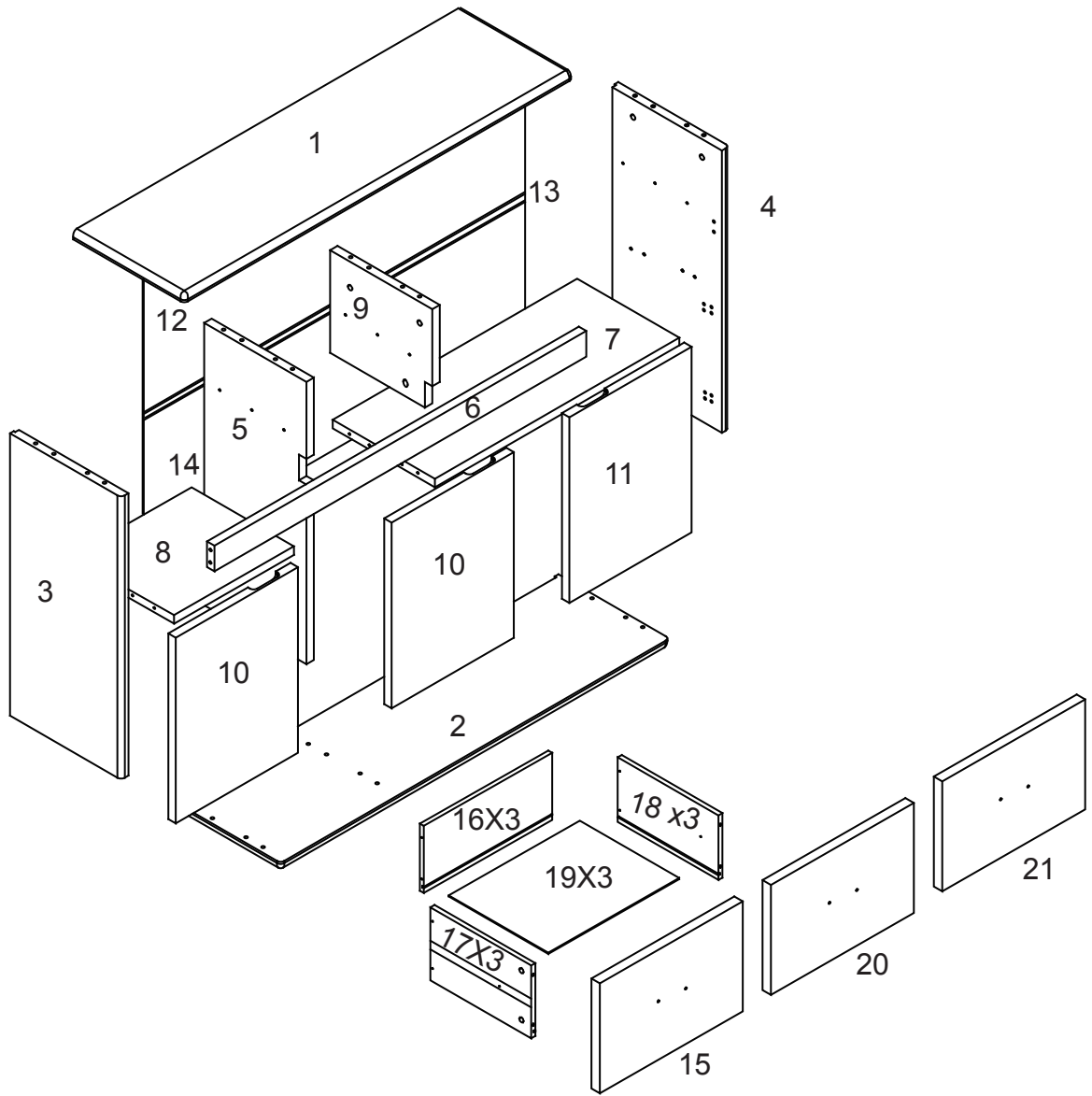
Some pieces of furniture are completely assembled and therefore do not require any assembly. You only have to check the screws on furniture with metal connections and tighten if necessary.


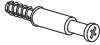







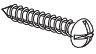
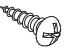





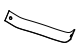



Certain pieces of furniture are delivered in disassembled condition. In this case, proceed as follows:

- Remove the disassembled/or partially assembled product from its packaging.
- Check carefully the assembly plan and make sure that no component is missing.
- Assemble the piece of furniture according to the assembly plan.
- Do not fully tighten the screws during assembly. This makes the further steps of the assembly more difficult. Wait with tightening until the piece of furniture is completely assembled.
- In case of furniture made of aluminium, excessive tightening of the fastening screws leads to the destruction of the screw thread or to the damage of the furniture. Do not use an electric screwdriver

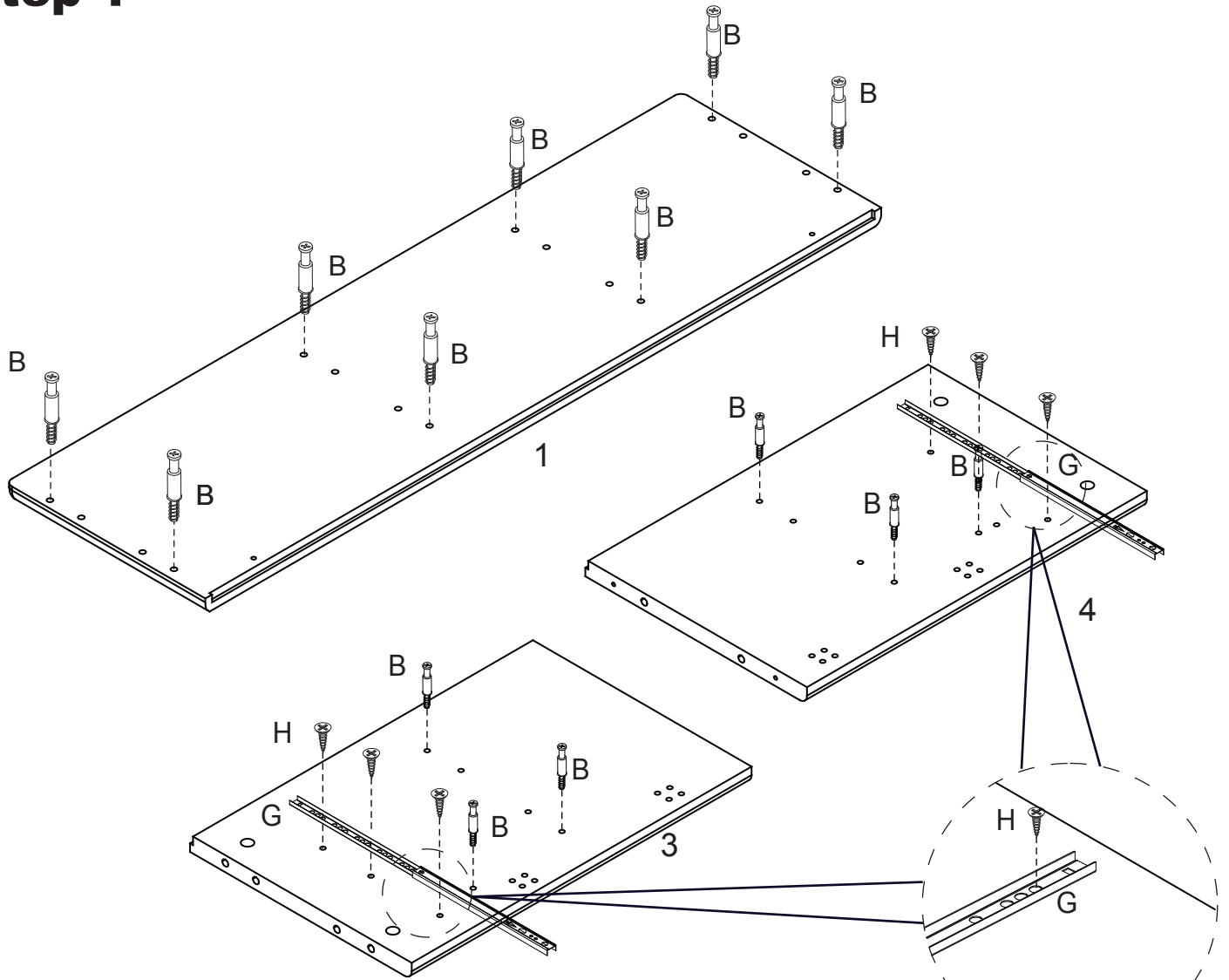


**100 Min**



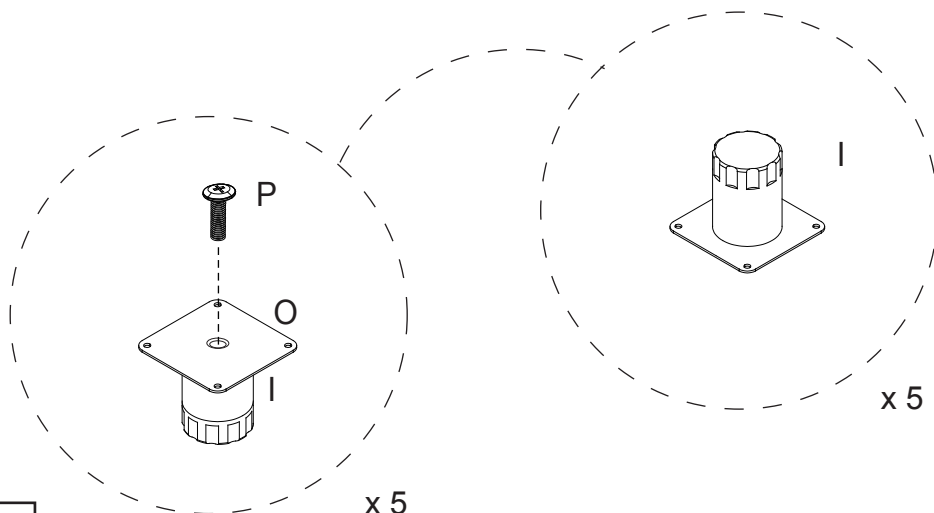
Ax24pcs  8x30mm	Bx32pcs  6x35mm	Cx32 pcs  15x10mm	Dx6pcs  4x18mm	Ex3pcs 	Fx6pcs  4x40mm	Gx6 pcs 	Hx18 pcs  3x12mm
Ix5pcs 	Jx20pcs  4x12mm	Kx35pcs  2.5x12mm	Lx12pcs  4x30mm	Mx2pcs 	Nx36pcs  4x16mm	Ox5pcs 	
Px5pcs  8x12mm	Qx2pcs 	Rx2pcs 	Sx4pcs 	Tx6 pcs  4x10mm			

# Step 1



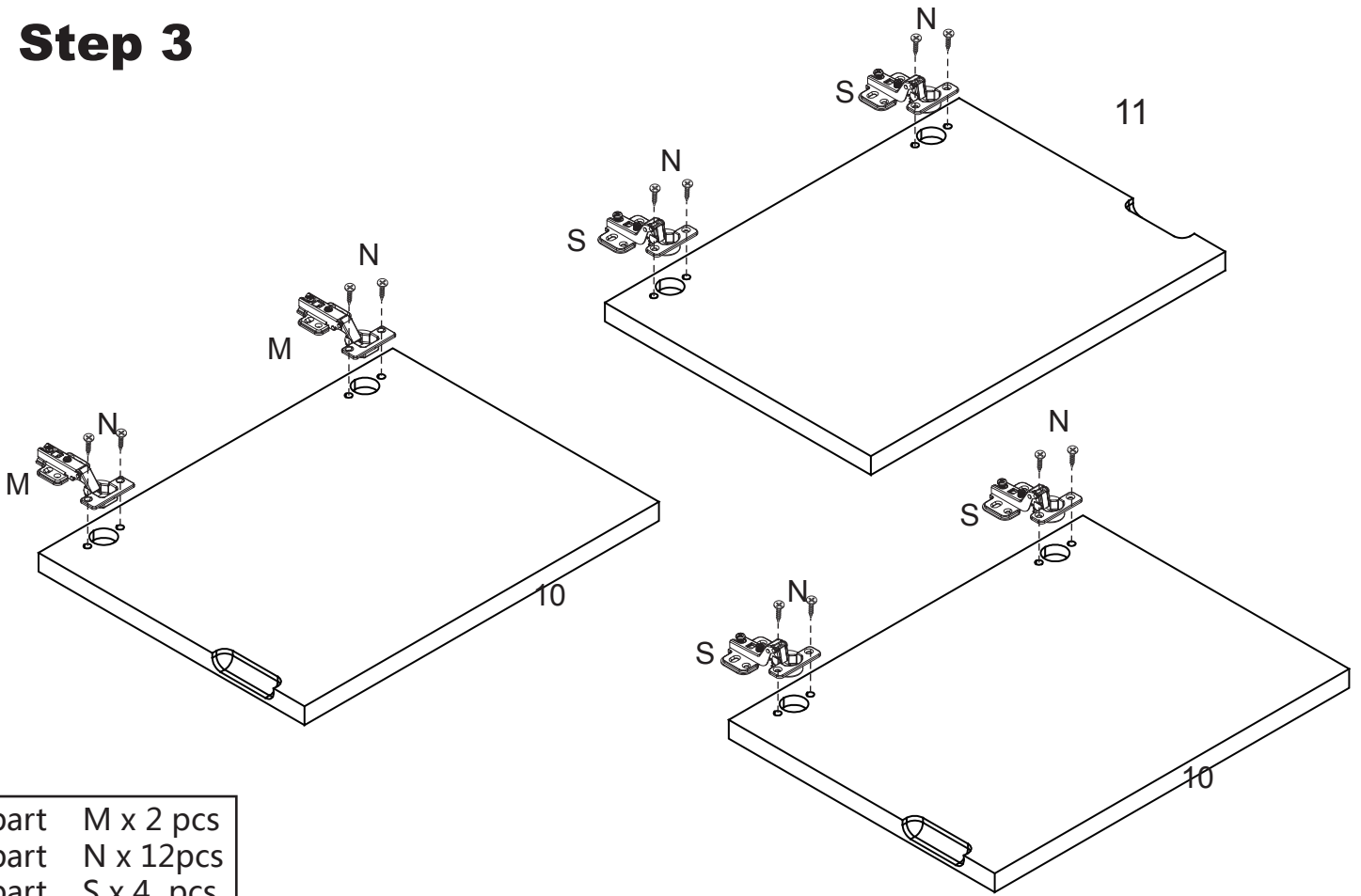
- part B x 14pcs
- part G x 2pcs
- part H x 6pcs

# Step 2



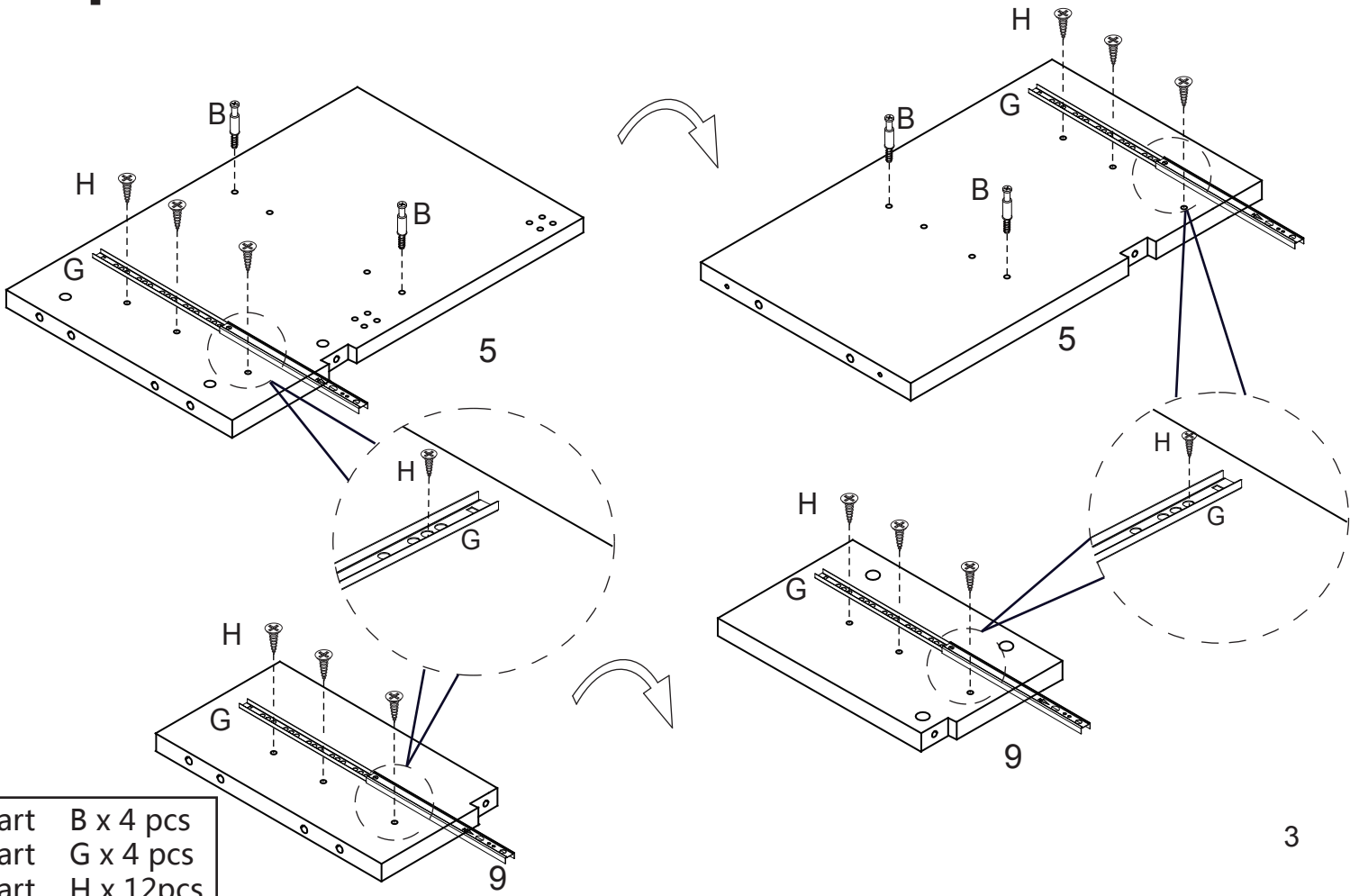
- part P x 5pcs
- part O x 5pcs
- part I x 5pcs

# Step 3



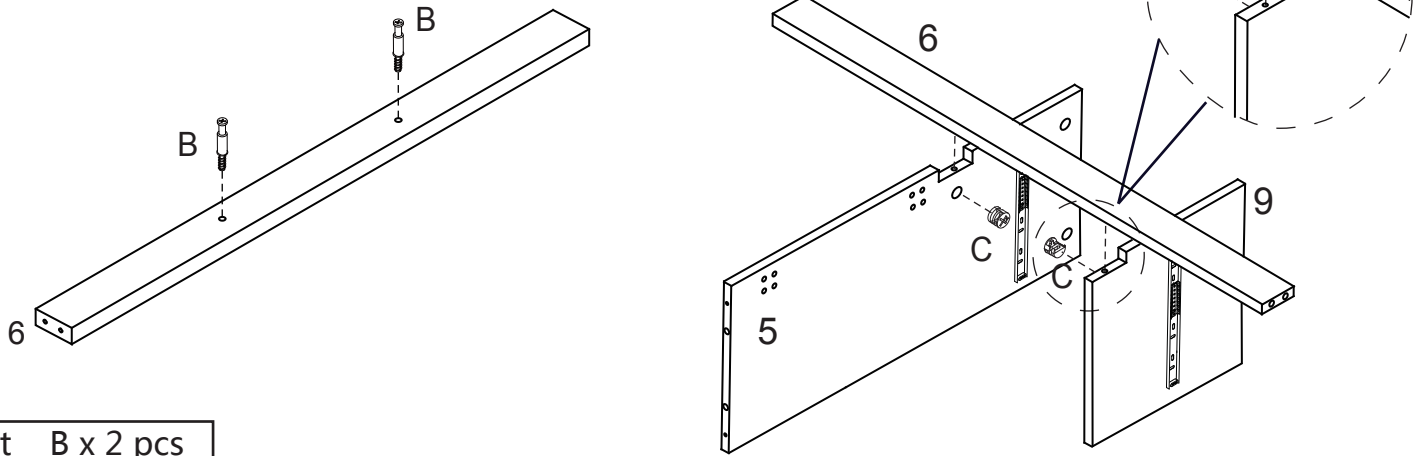
- |      |            |
|------|------------|
| part | M x 2 pcs  |
| part | N x 12 pcs |
| part | S x 4 pcs  |

# Step 4



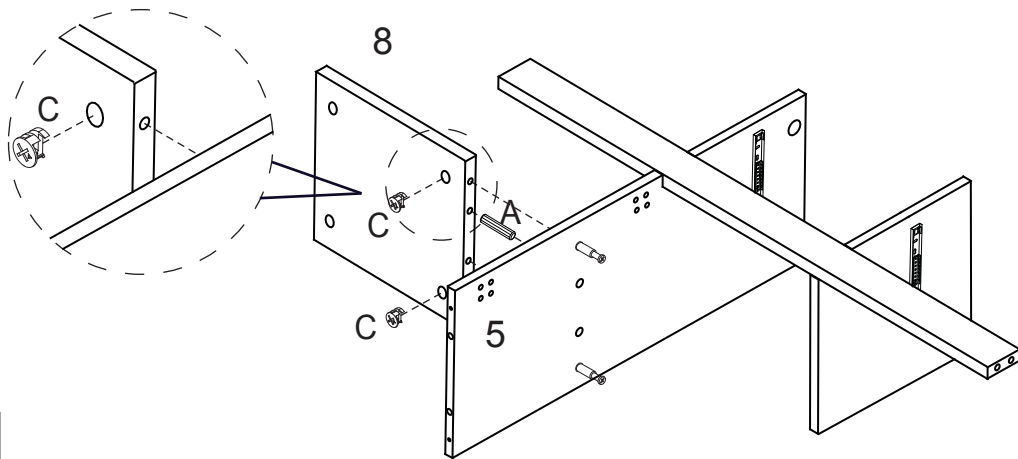
- |      |            |
|------|------------|
| part | B x 4 pcs  |
| part | G x 4 pcs  |
| part | H x 12 pcs |

## Step 5



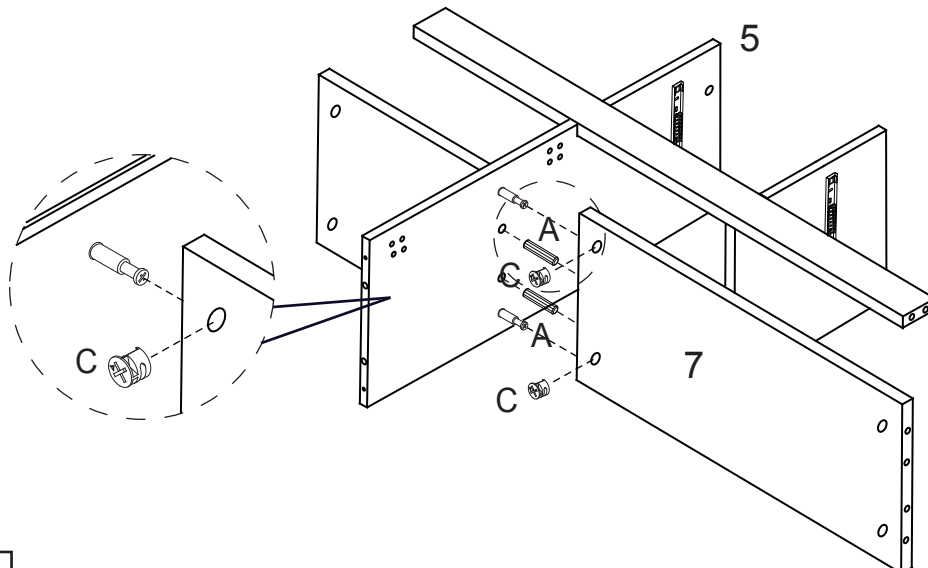
part B x 2 pcs  
part C x 2 pcs

## Step 6



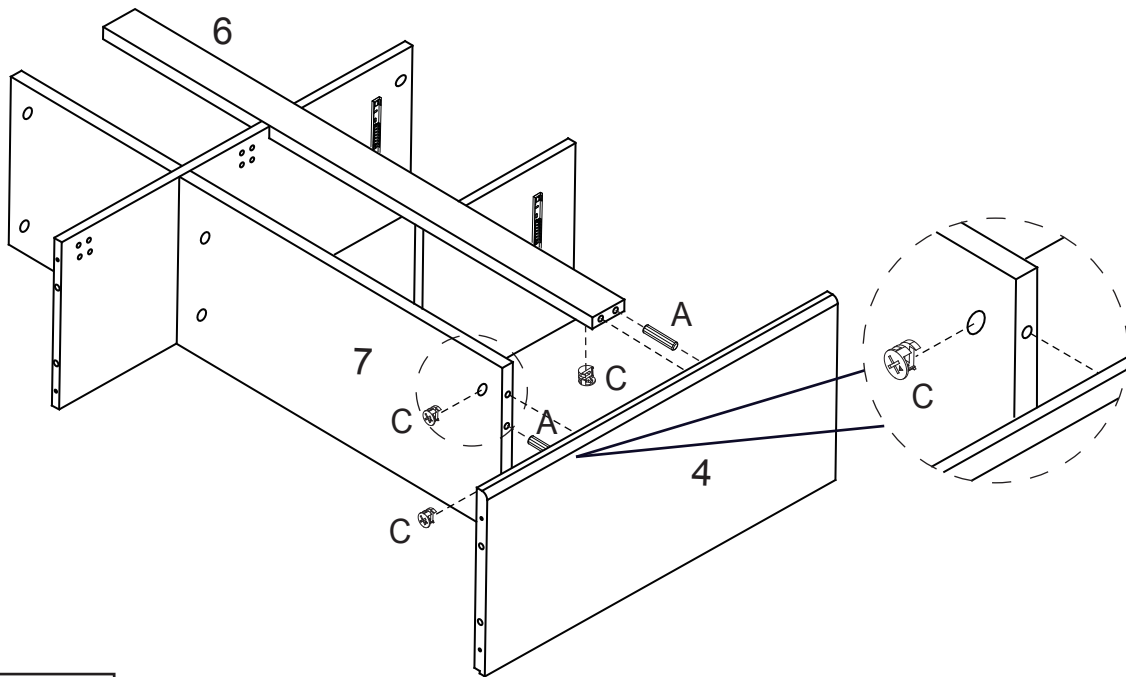
part A x 2 pcs  
part C x 2 pcs

## Step 7



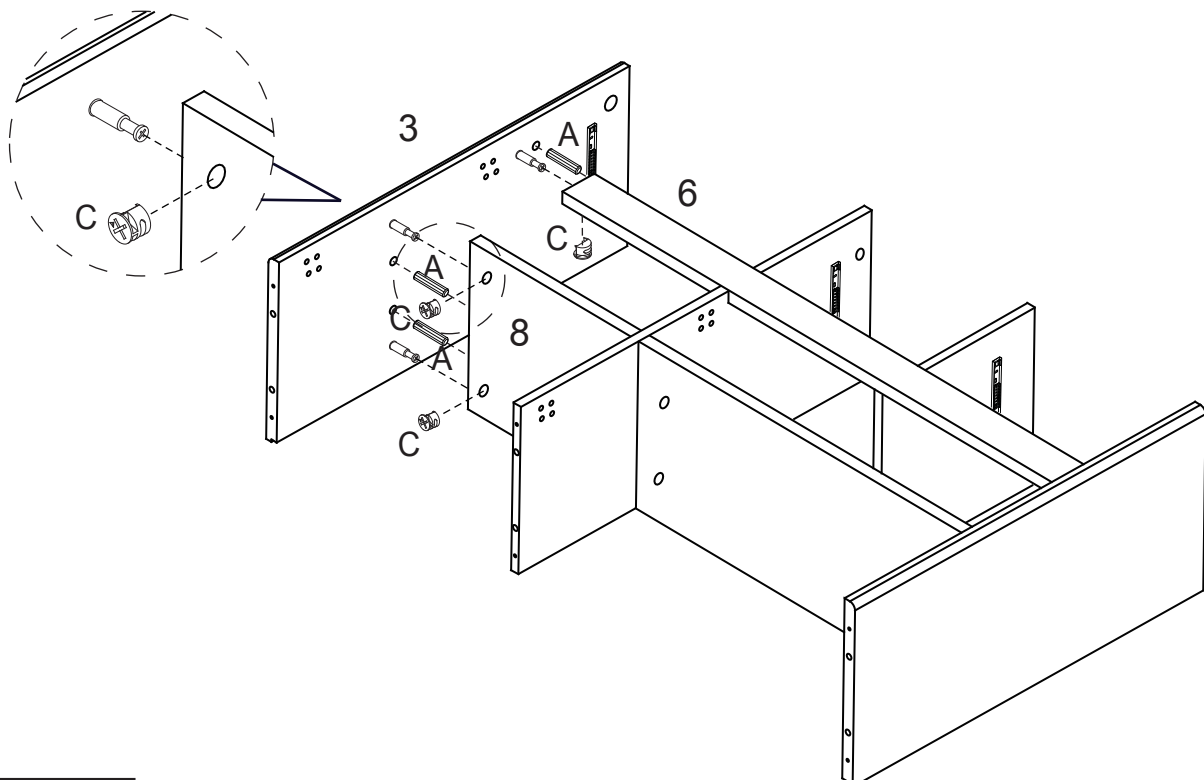
part A x 2 pcs  
part C x 2 pcs

## Step 8



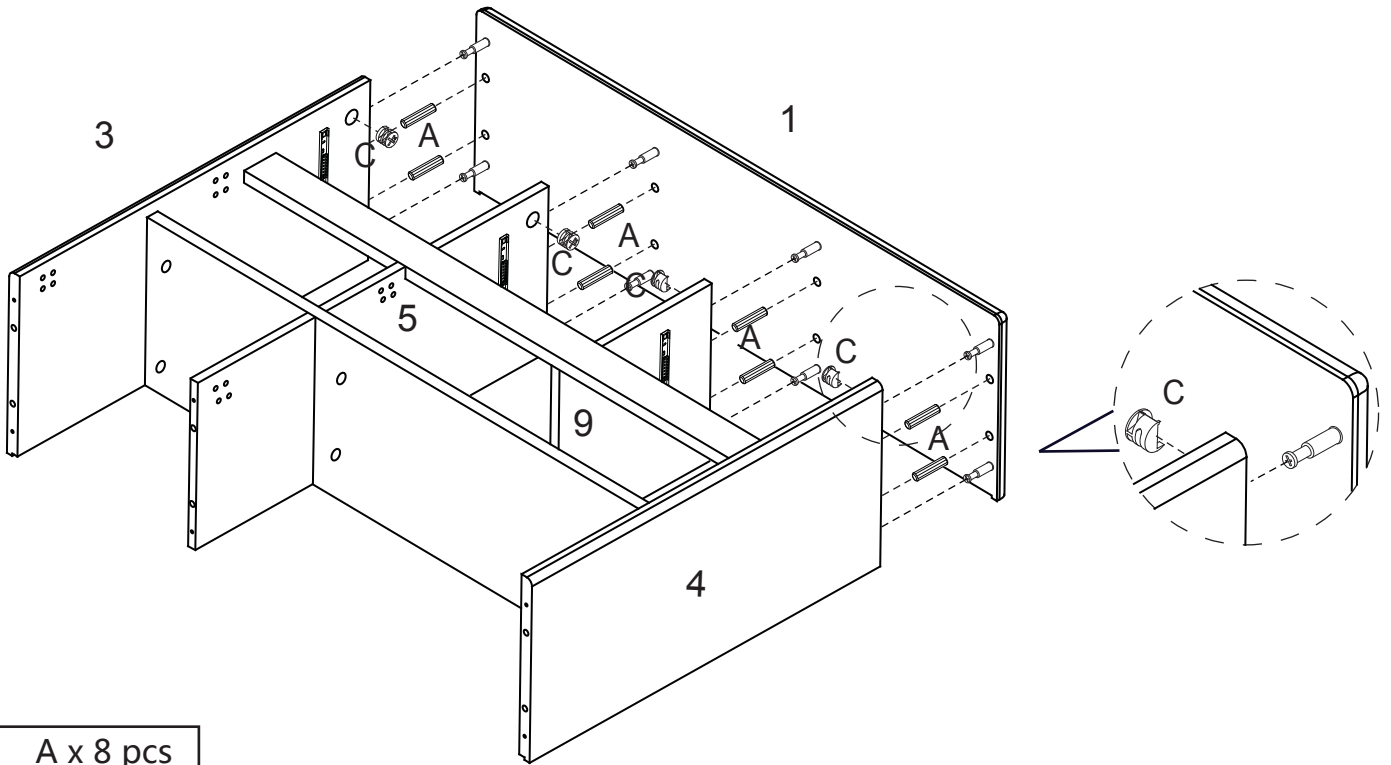
part A x 3 pcs  
part C x 3 pcs

## Step 9



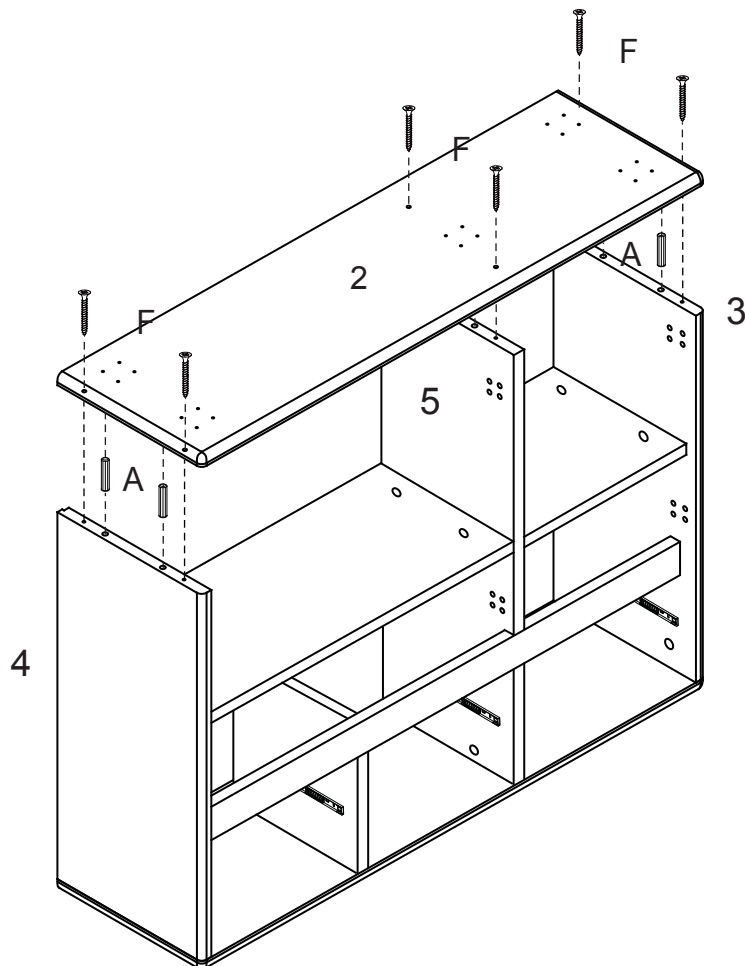
part A x 3 pcs  
part C x 3 pcs

# Step 10



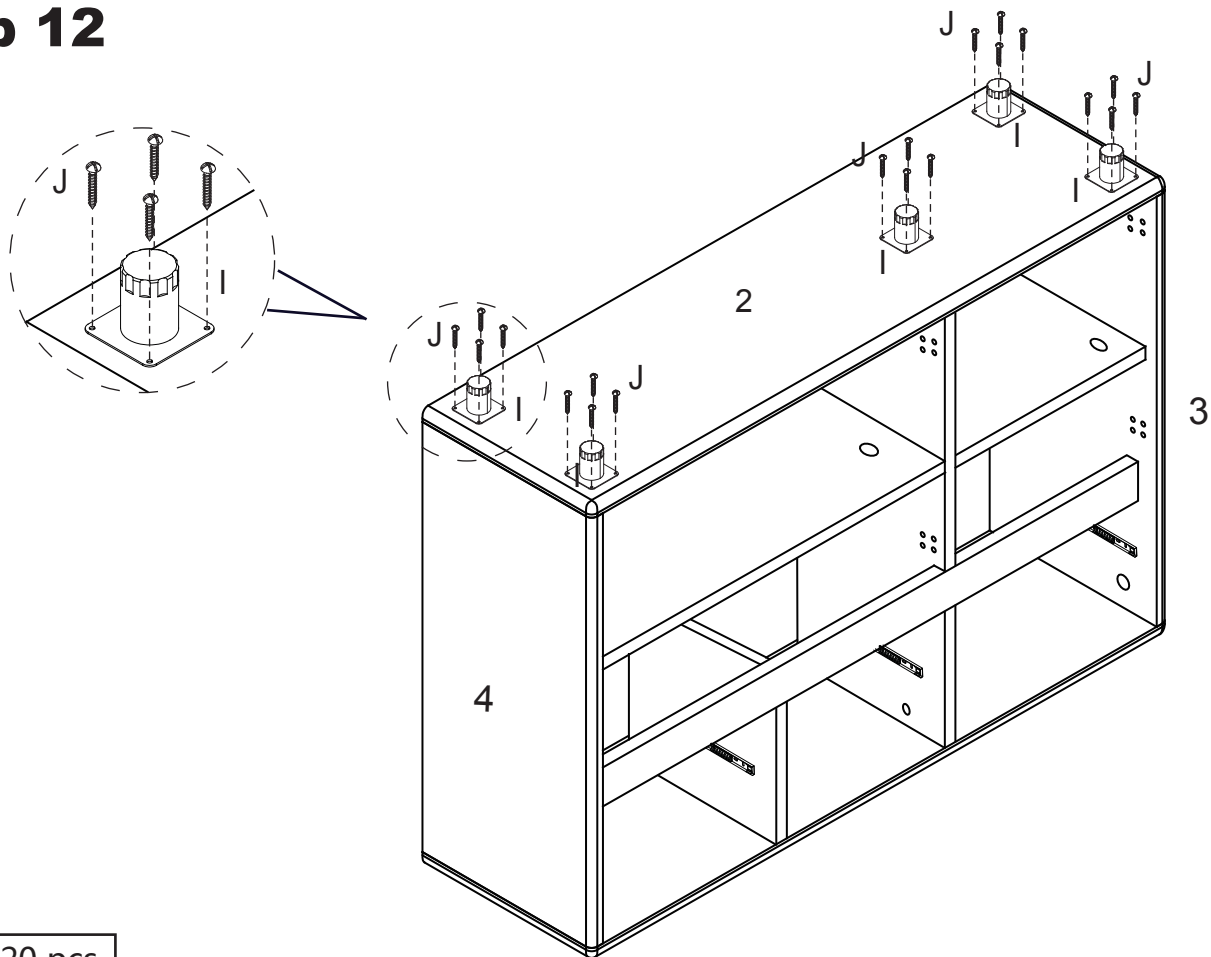
part A x 8 pcs  
part C x 8 pcs

# Step 11



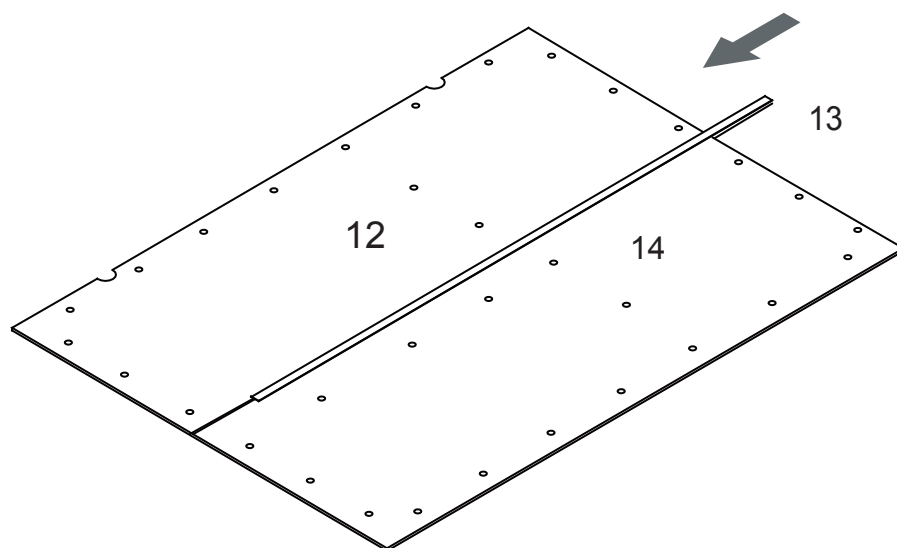
part A x 6 pcs  
part F x 6 pcs

## Step 12



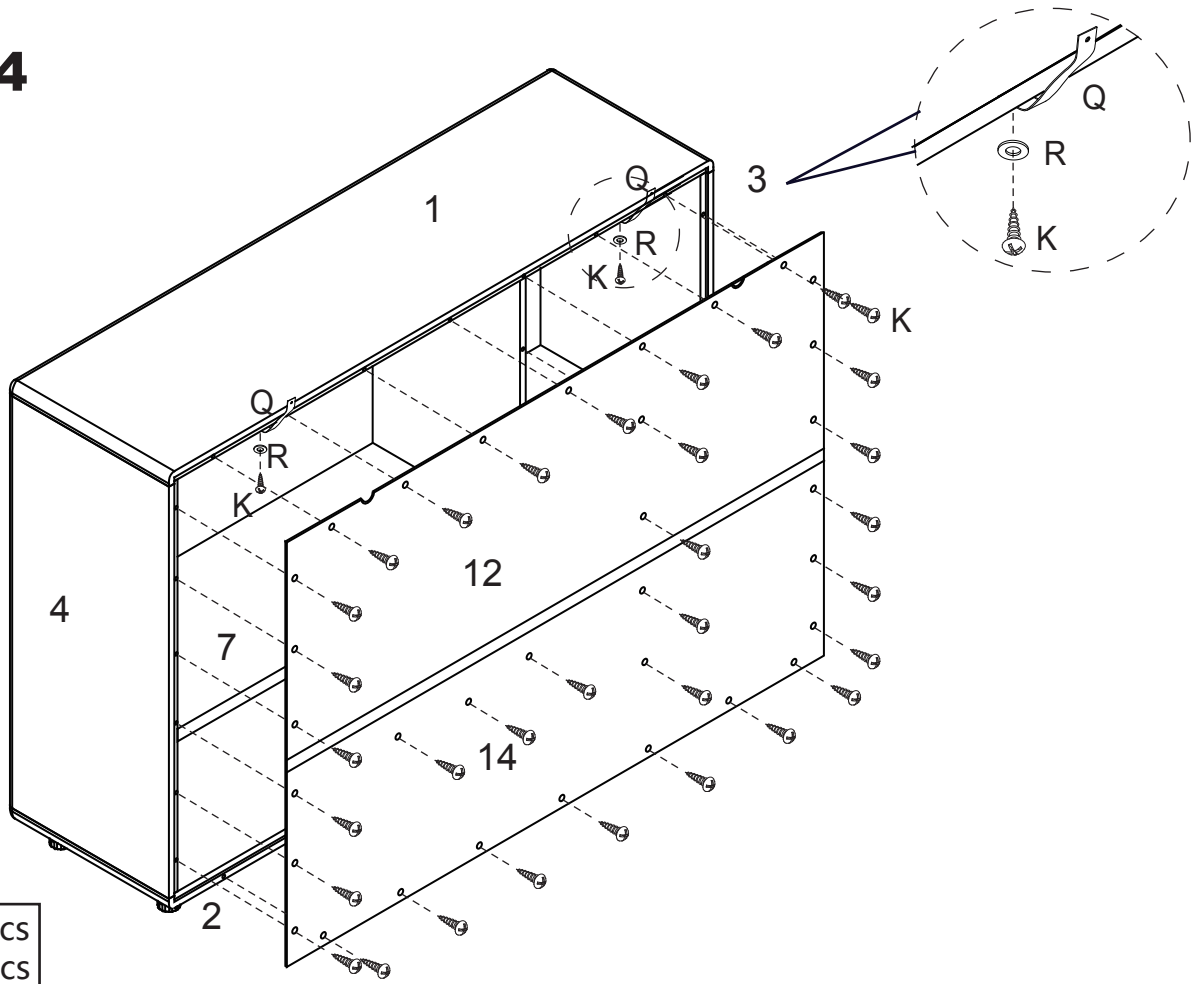
part J x 20 pcs

## Step 13



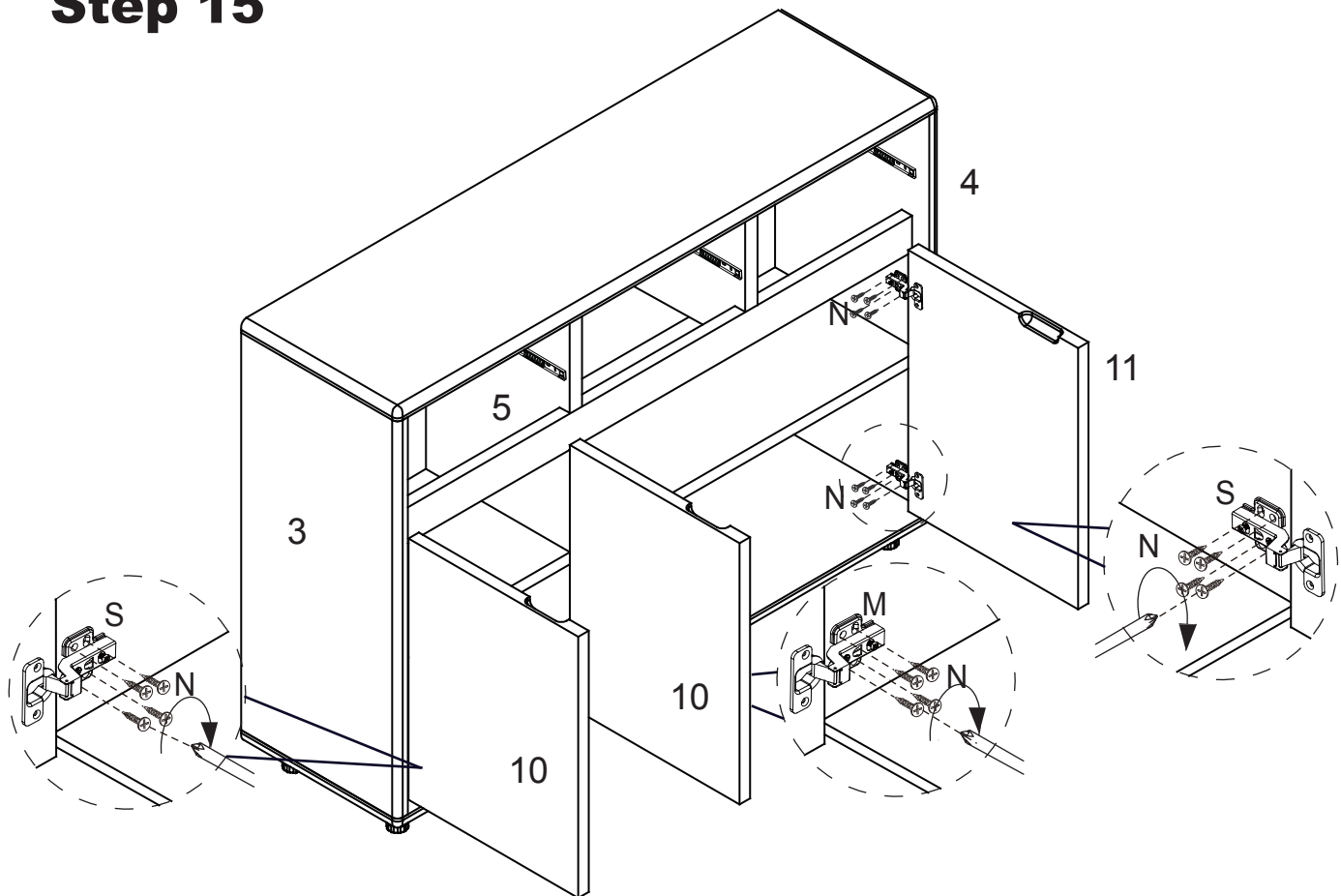


# Step 14



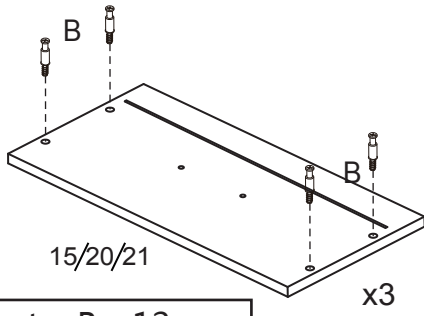
- part K x 35 pcs
- part R x 2 pcs
- part Q x 2 pcs

# Step 15

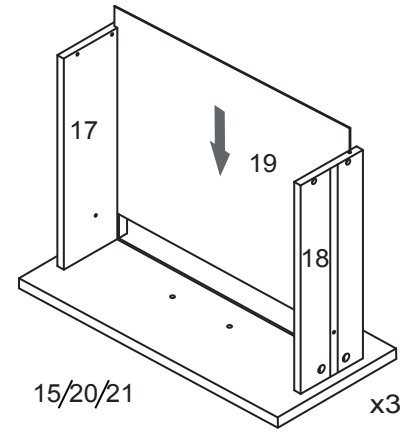
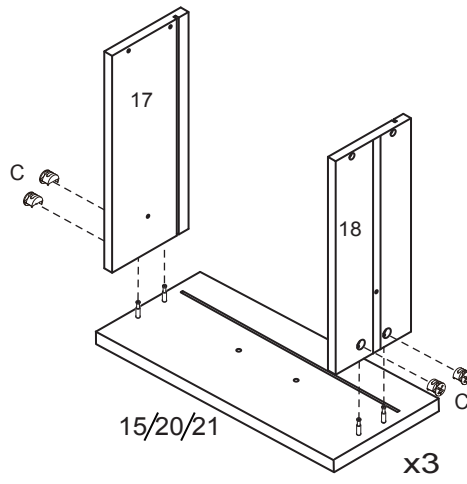


- part N x 24pcs

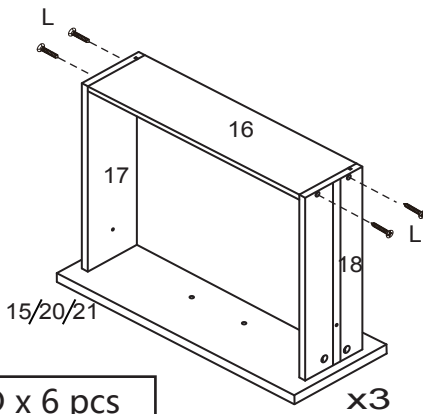
## Step 16



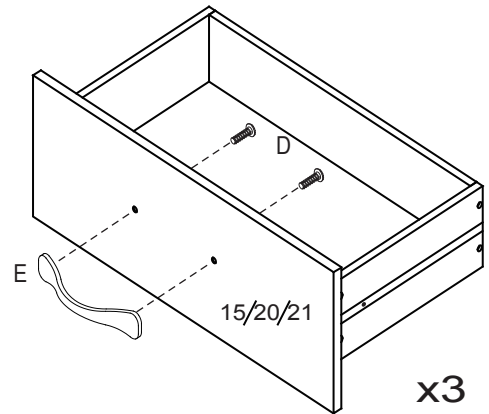
part B x 12 pcs  
part C x 12 pcs



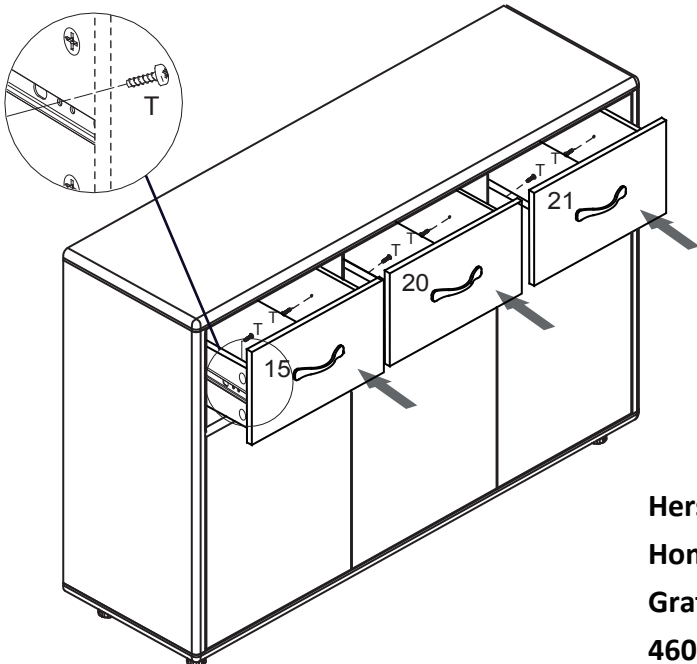
## Step 17



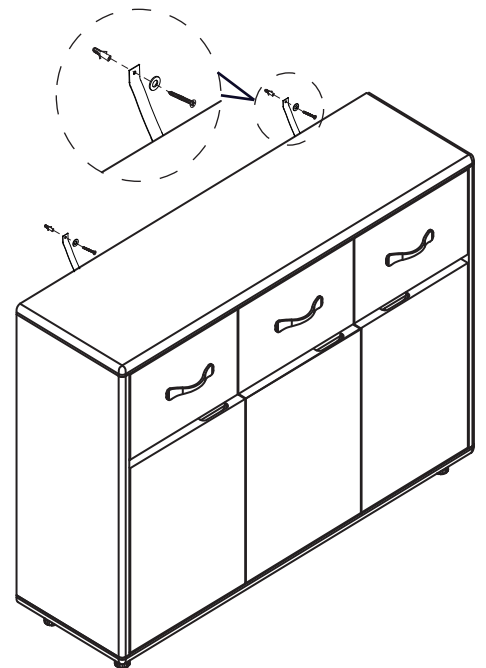
part D x 6 pcs  
part E x 3 pcs  
part L x 12 pcs



## Step 18



part T x 6 pcs



Hersteller/Importeur:  
Home Product Import GmbH  
Graf-Zeppelin-Str.5,  
46045 Oberhausen, www.h-p-i.de  
Chargen-Nr:KT17632