
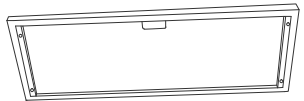
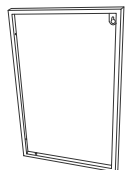
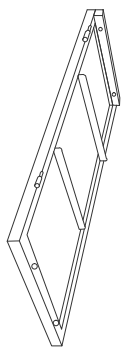
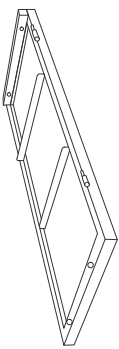
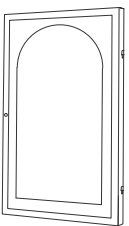
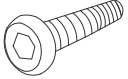

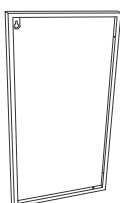
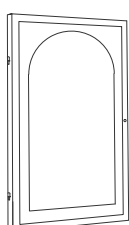
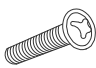

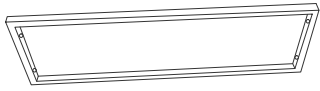


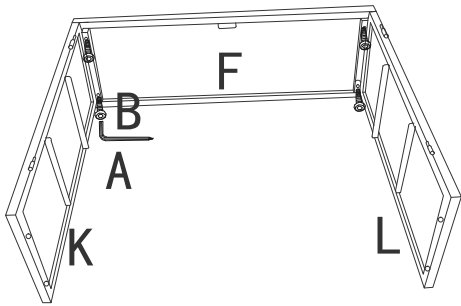
ASSEMBLY INSTRUCTION

(DON'T FULLY TIGHTEN THE SCREWS BEFORE FINISHING ASSEMBLY)

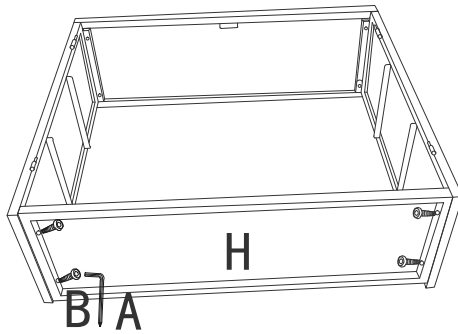
COMPONENTS:

A)  1PC	F)  1PC	I)  1PC	K)  1PC	L)  1PC	M)  1PC
B)  16PCS	G)  2PCS	J)  1PC			N)  1PC
D)  2PCS	E)  2PCS	H)  1PC			

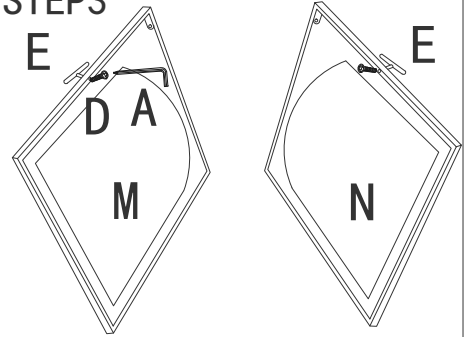
STEP1



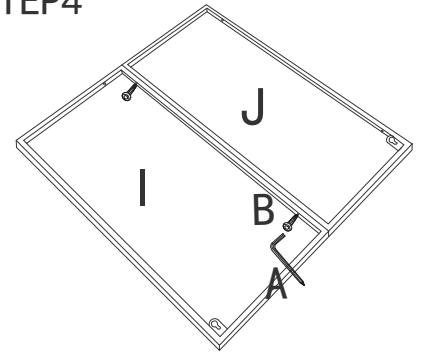
STEP2



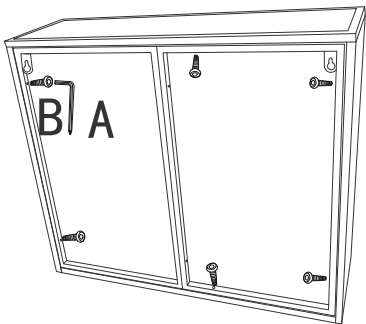
STEP3



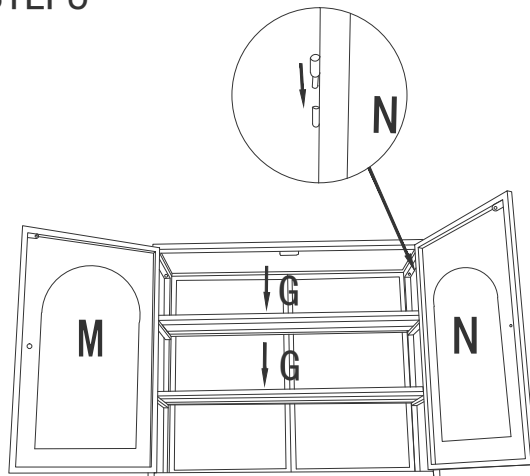
STEP4



STEP5



STEP6



STEP7

