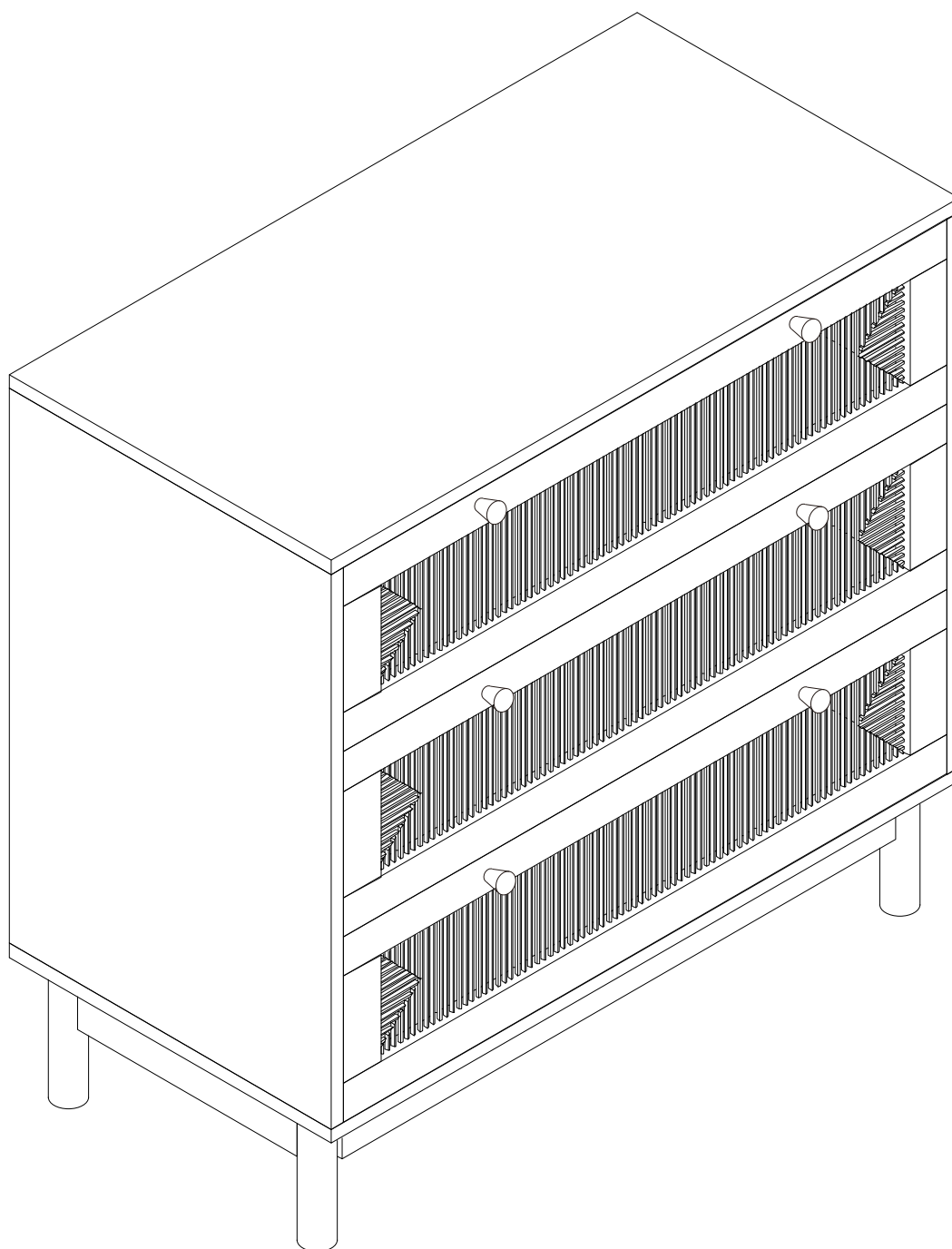
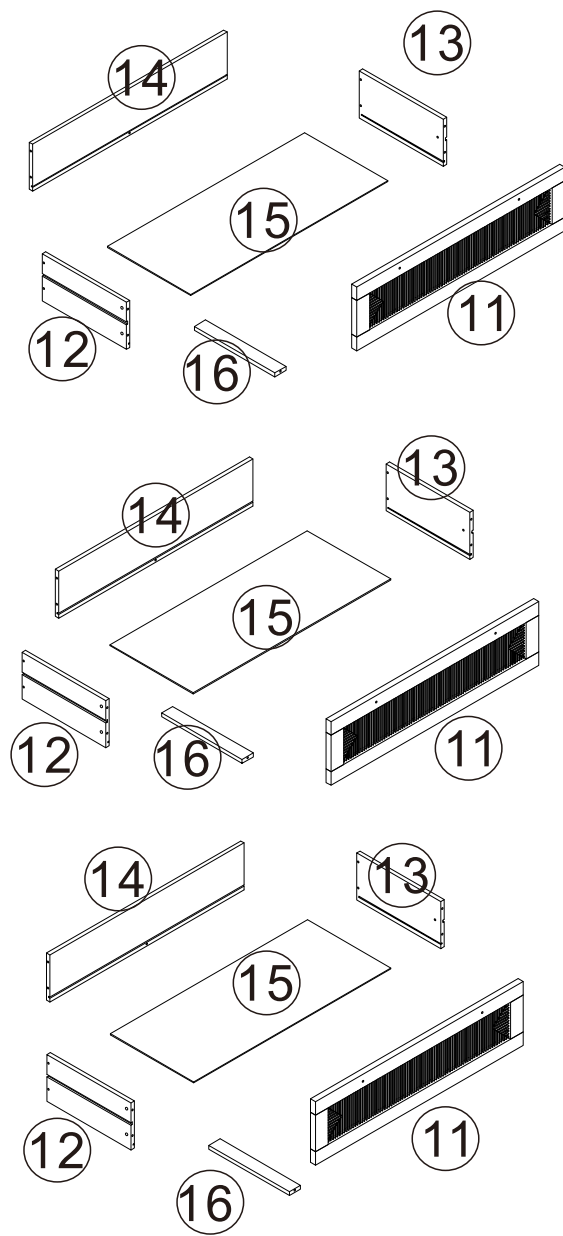
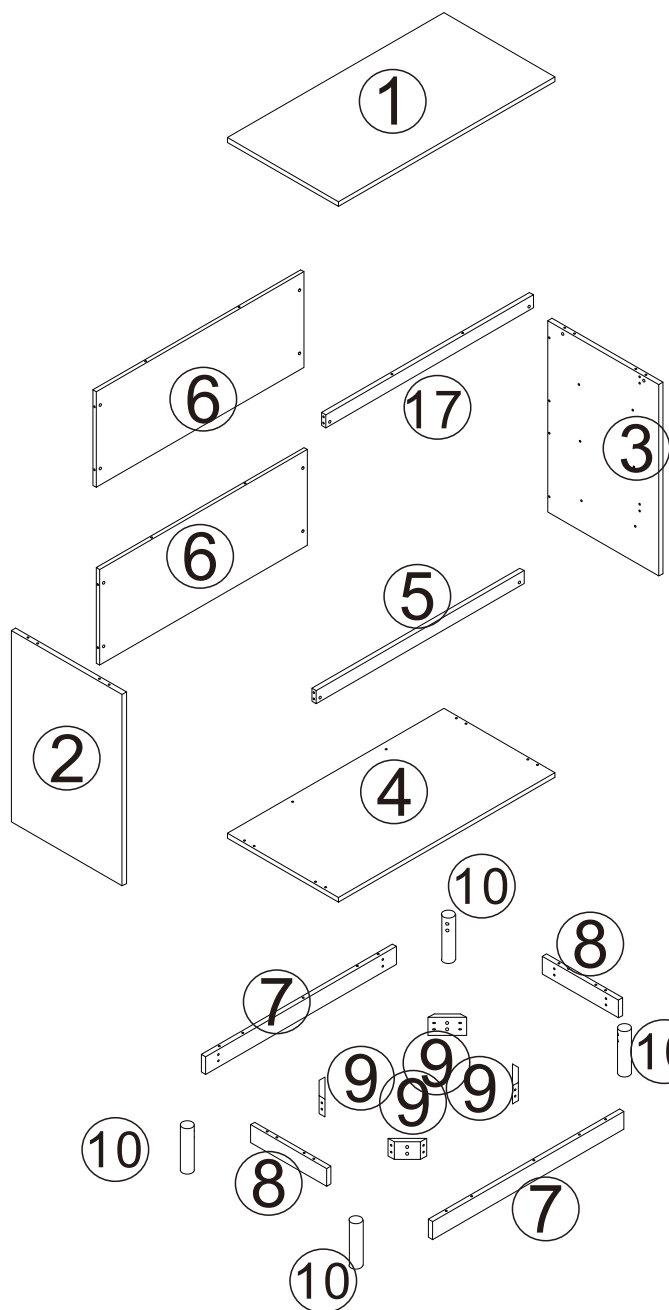
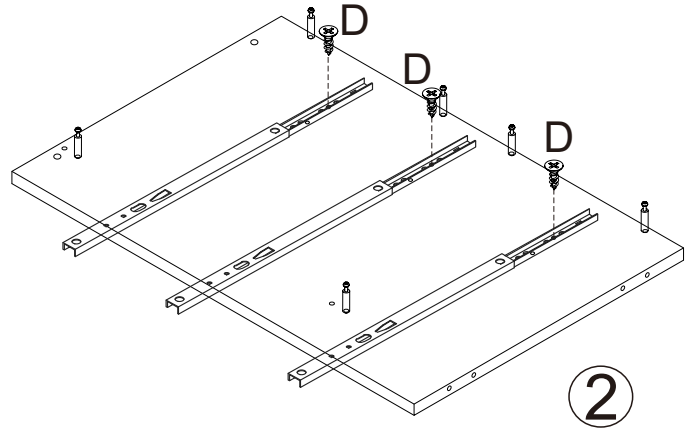
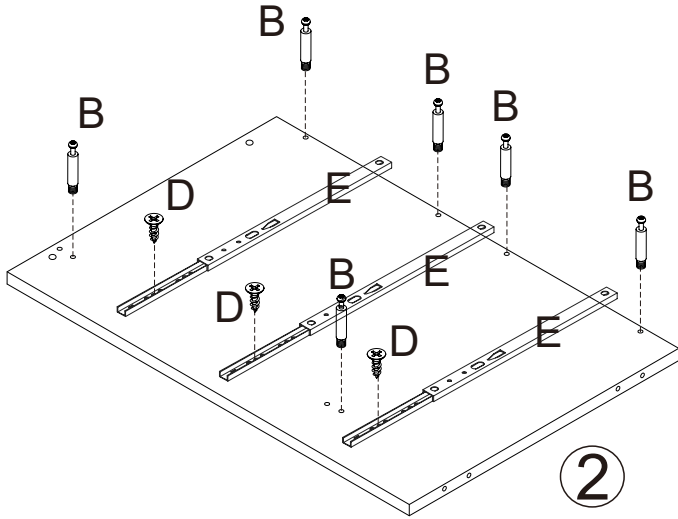
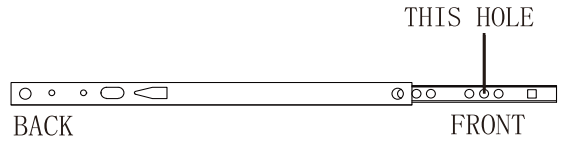
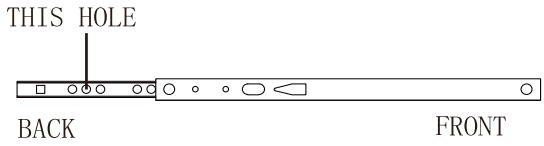





WI13333



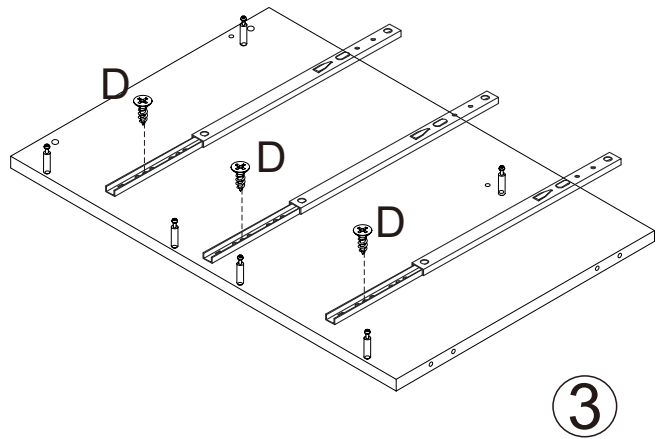
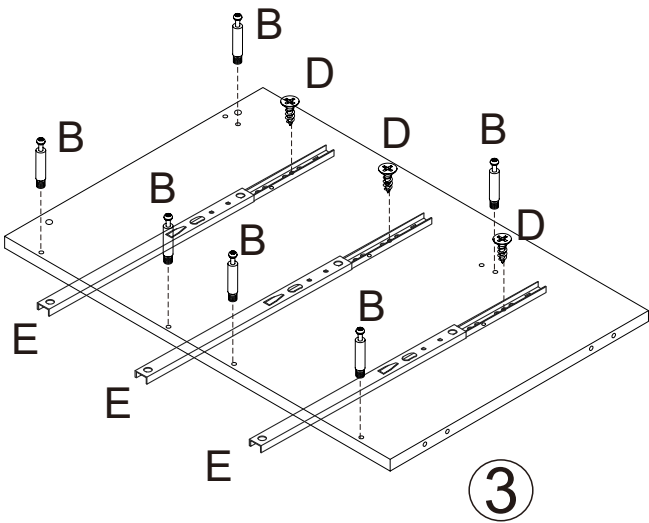
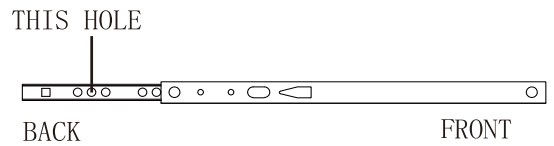
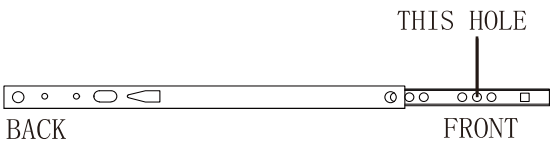






1



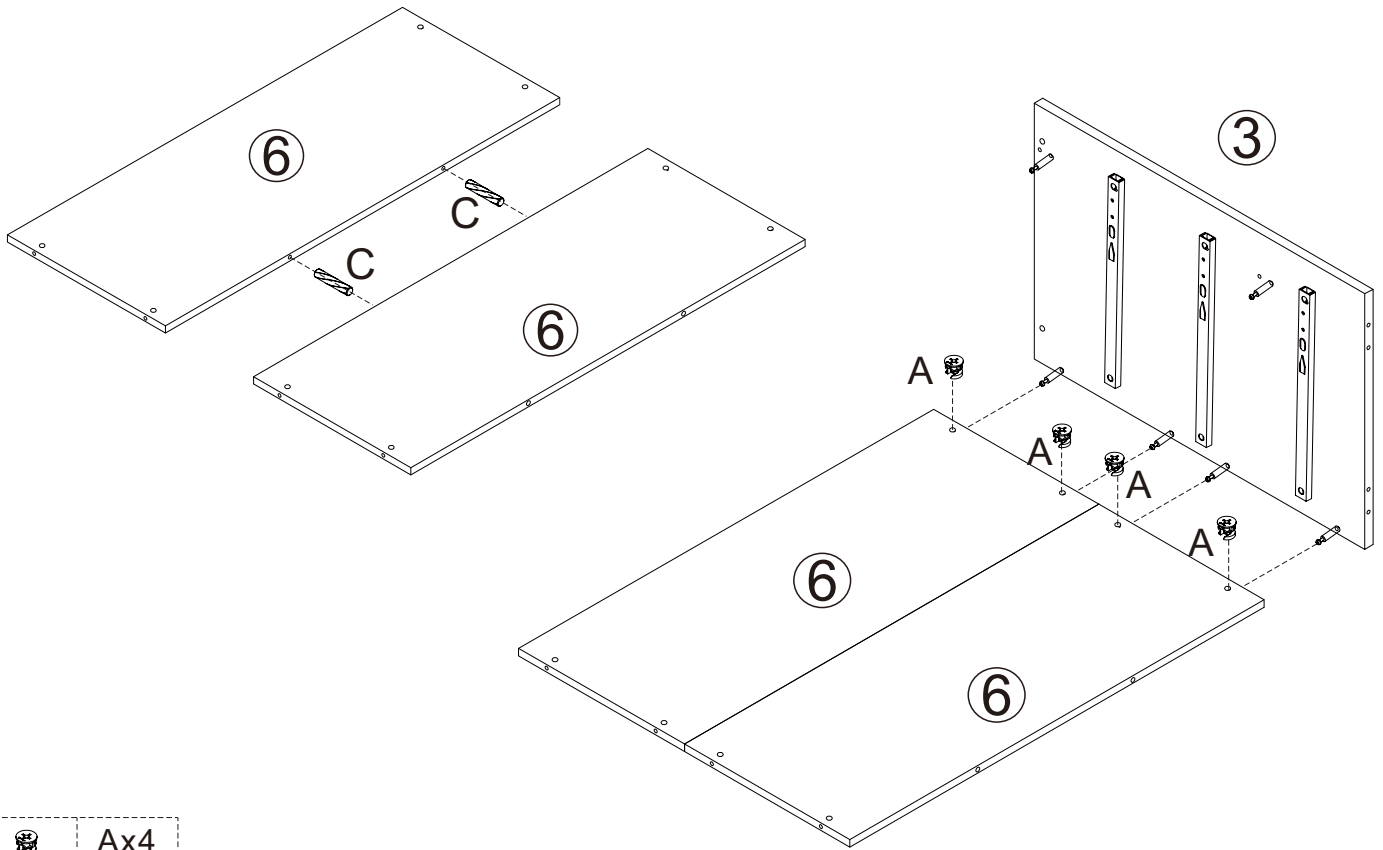
-  Bx6
-  Dx6
-  Ex3



2



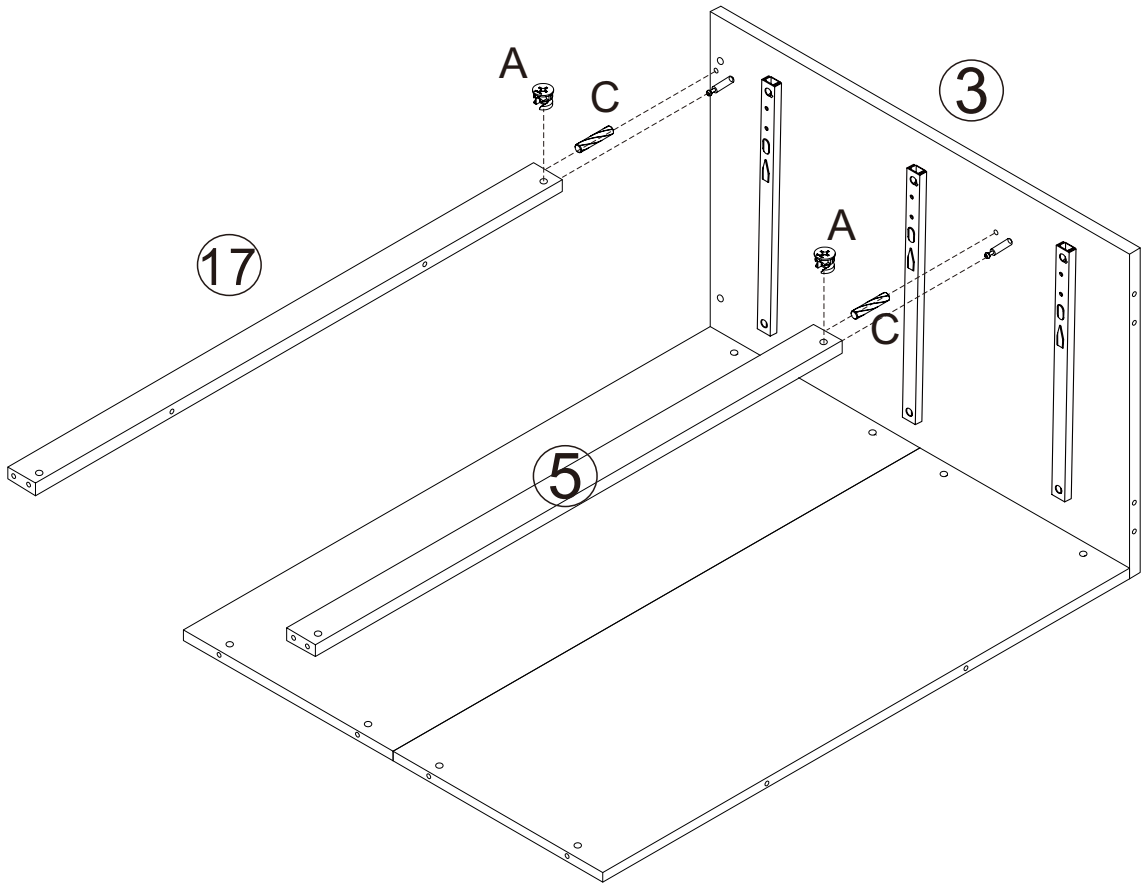
-  Bx6
-  Dx6
-  Ex3



3



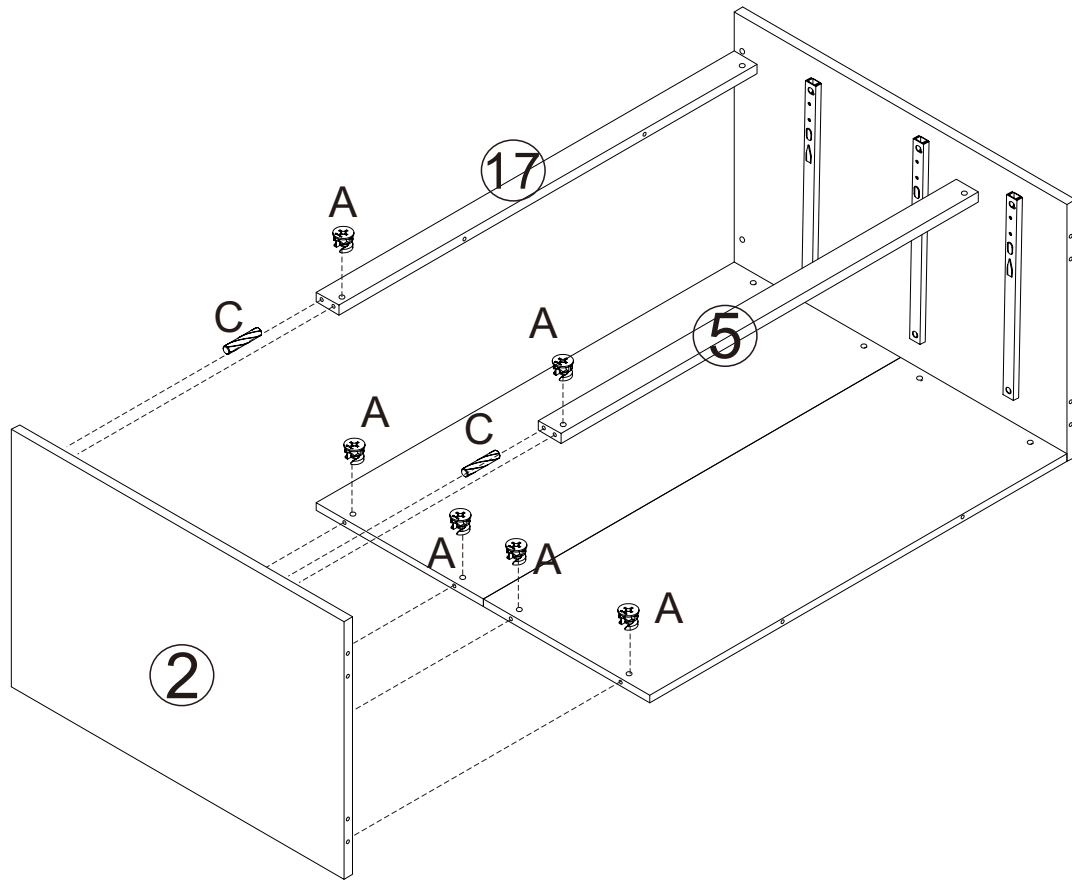
- |  |     |
|--|-----|
|  | Ax4 |
|  | Cx2 |



4



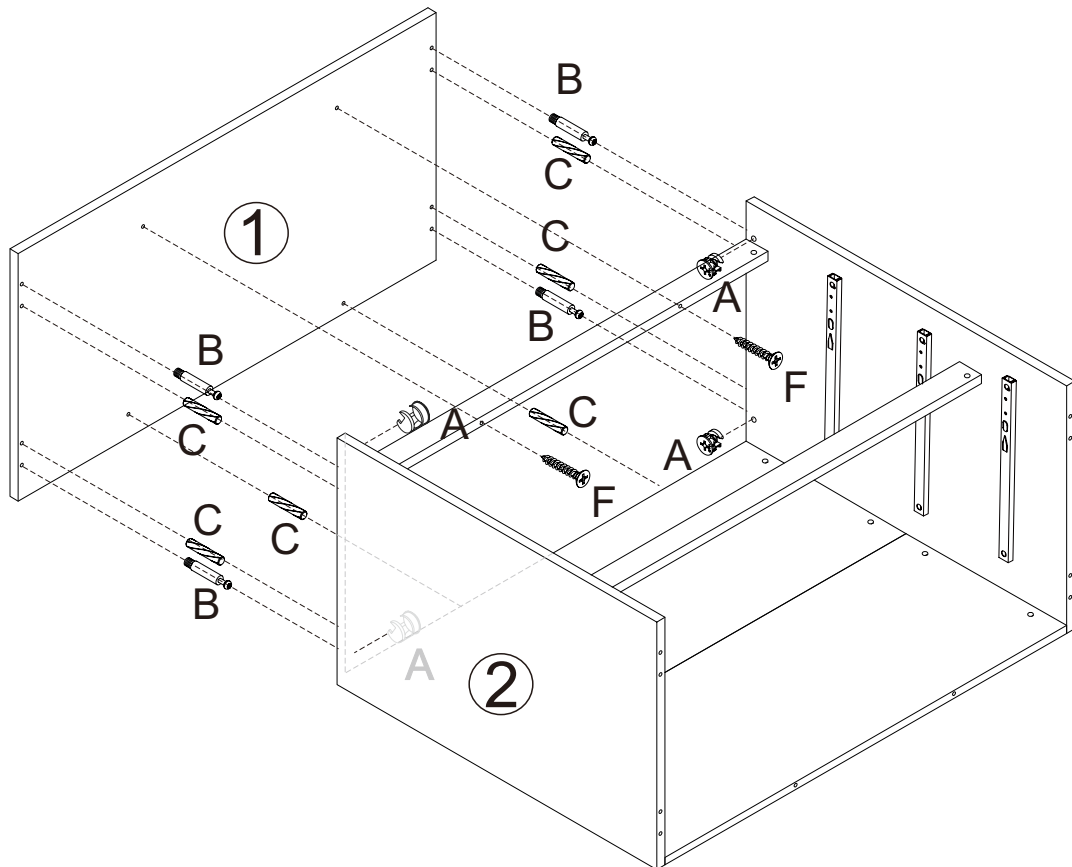
- |  |     |
|--|-----|
|  | Ax2 |
|  | Cx2 |





5



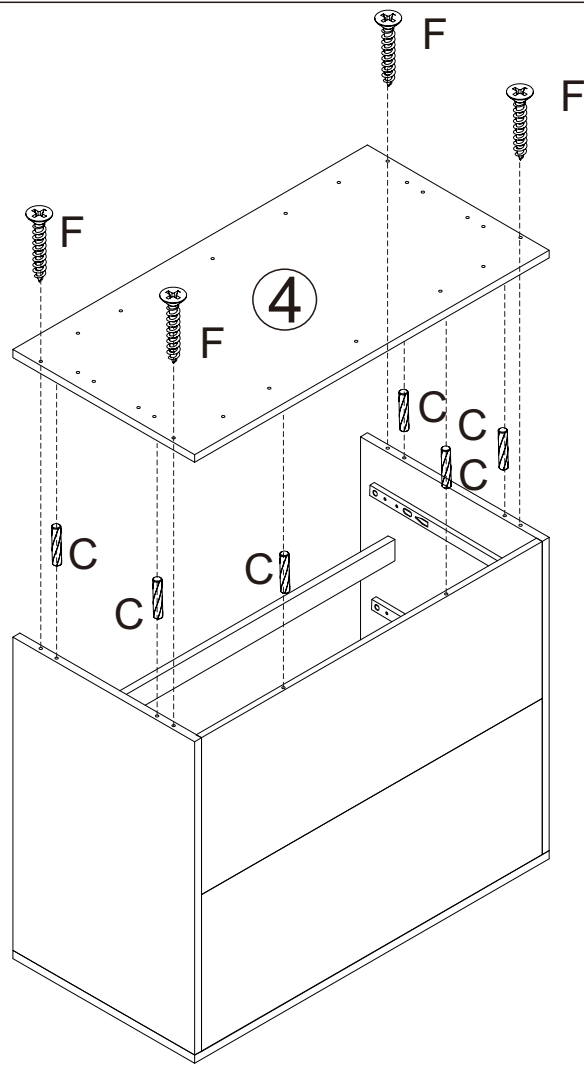
	Ax6
	Cx2



6



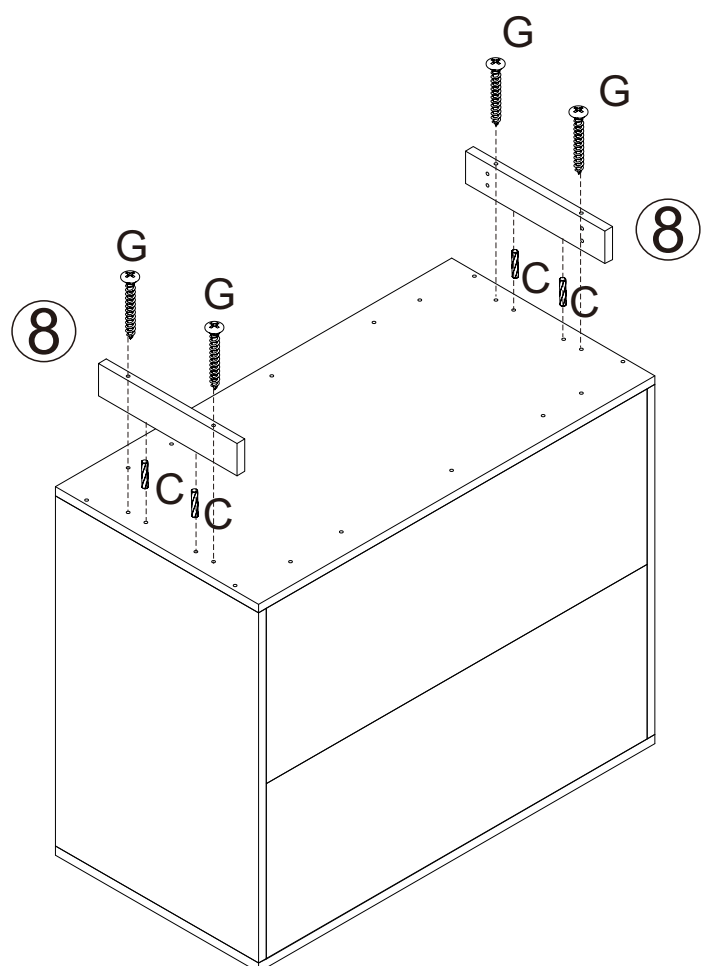
	Ax4
	Bx4
	Cx6
	Fx2



7



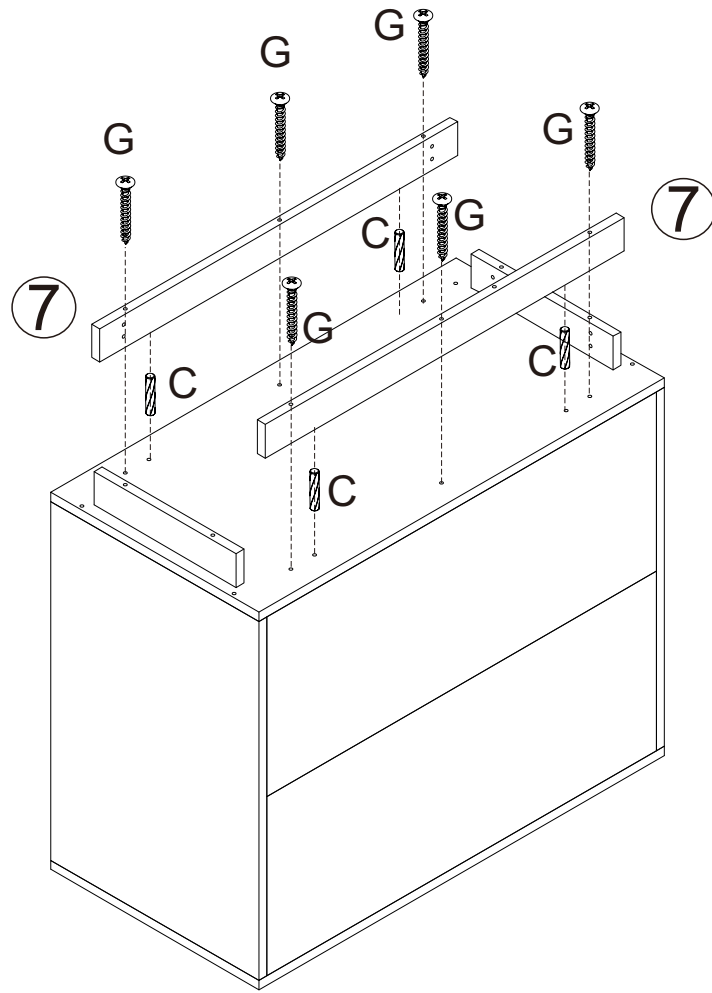
-  Cx6
-  Fx4



8



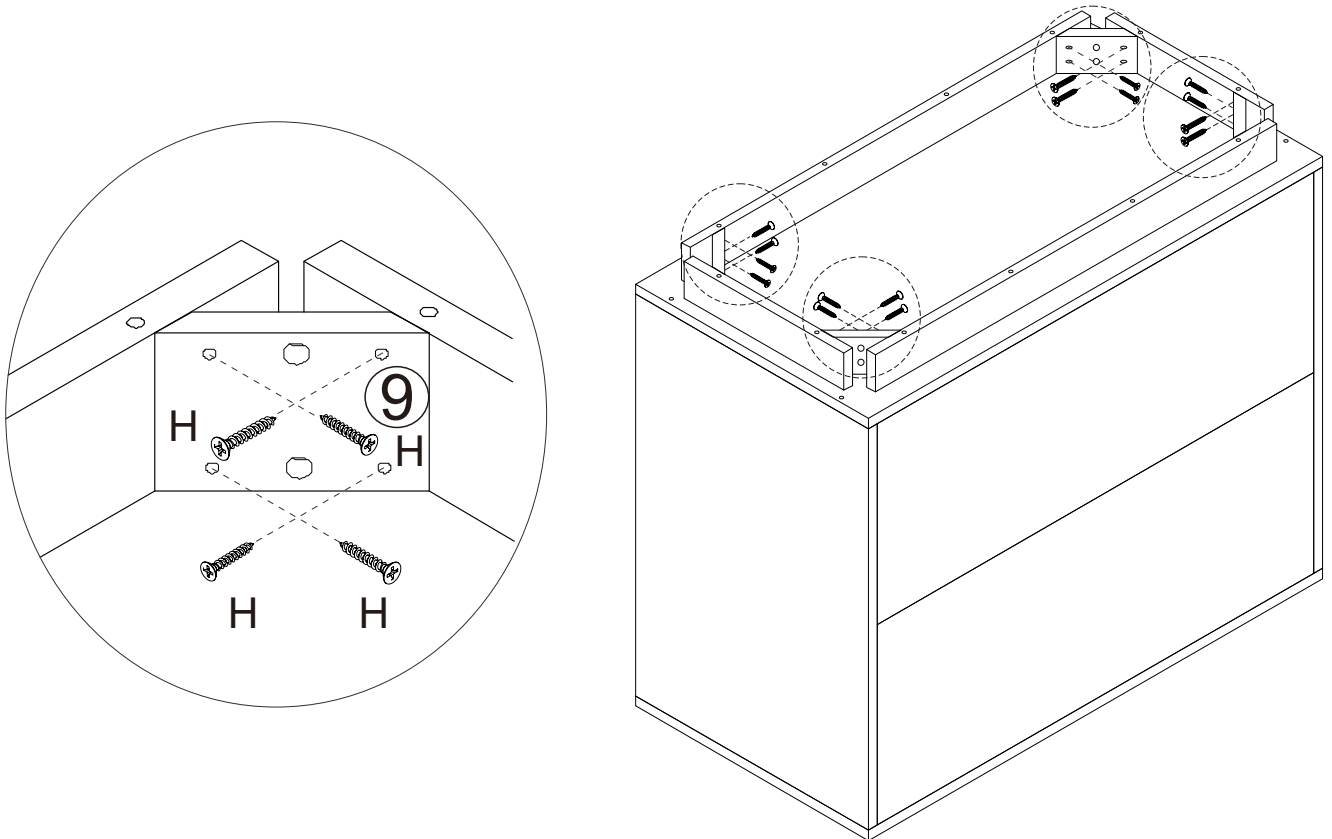
-  Cx4
-  Gx4

9



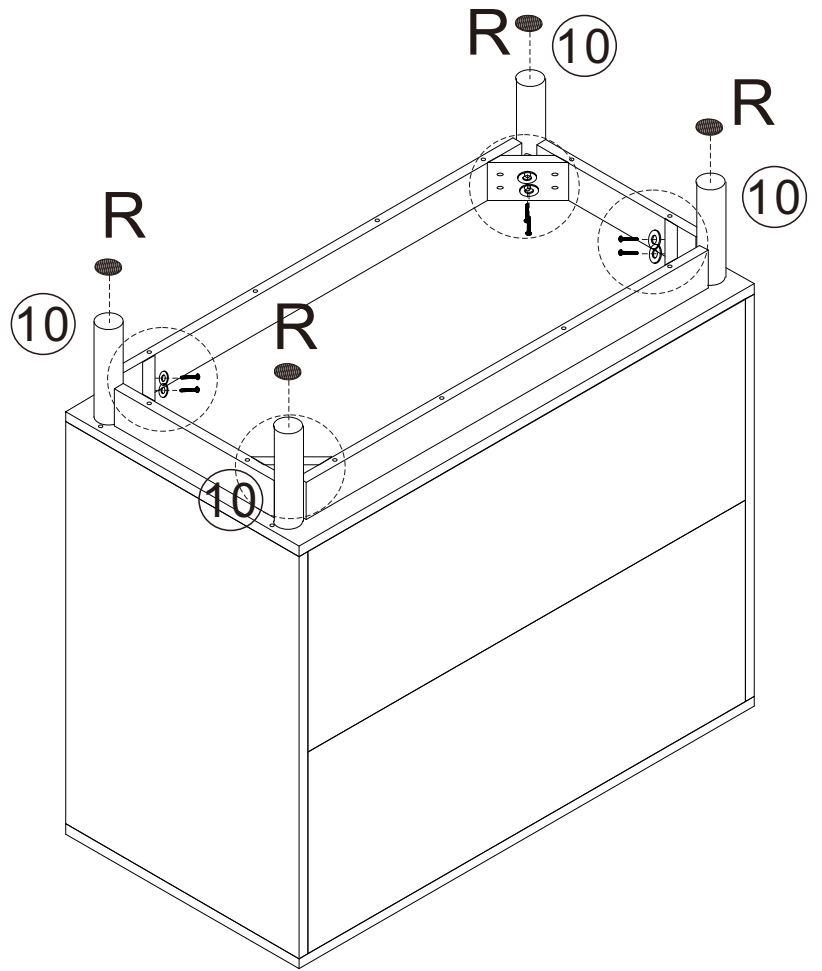
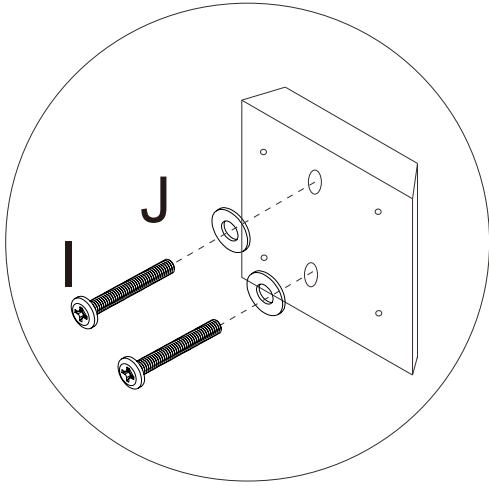
-  Cx4
-  Gx6




10



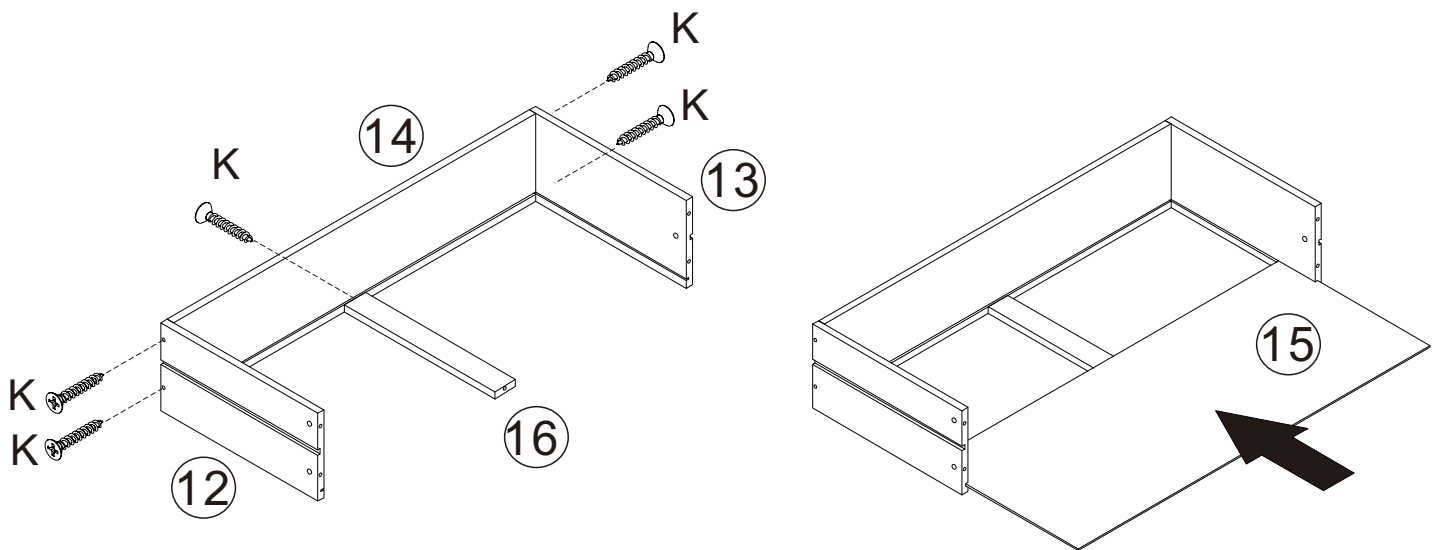
-  Hx16

11



	Ix8
	Jx8
	Rx4

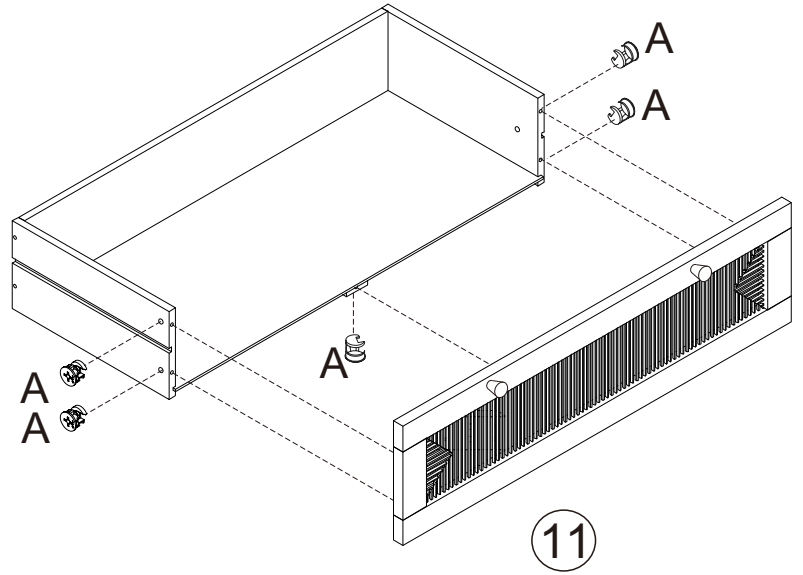
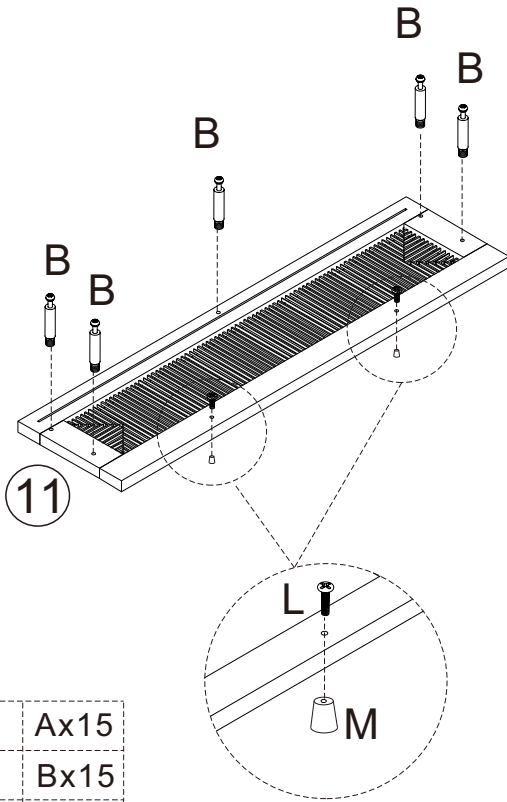
12 x3







	Kx15
--	------

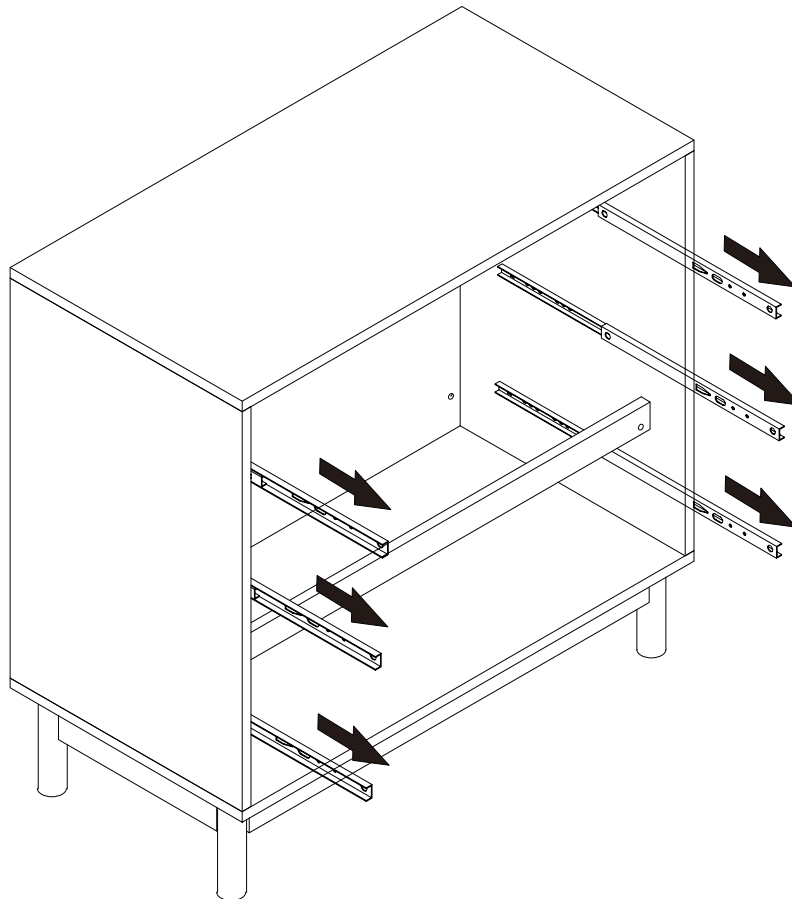


13 x3

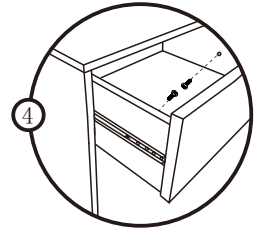
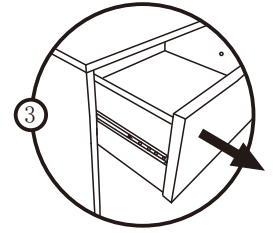
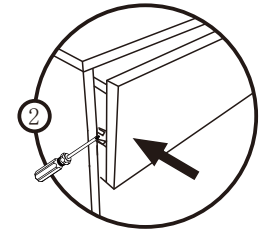
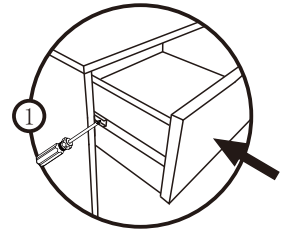
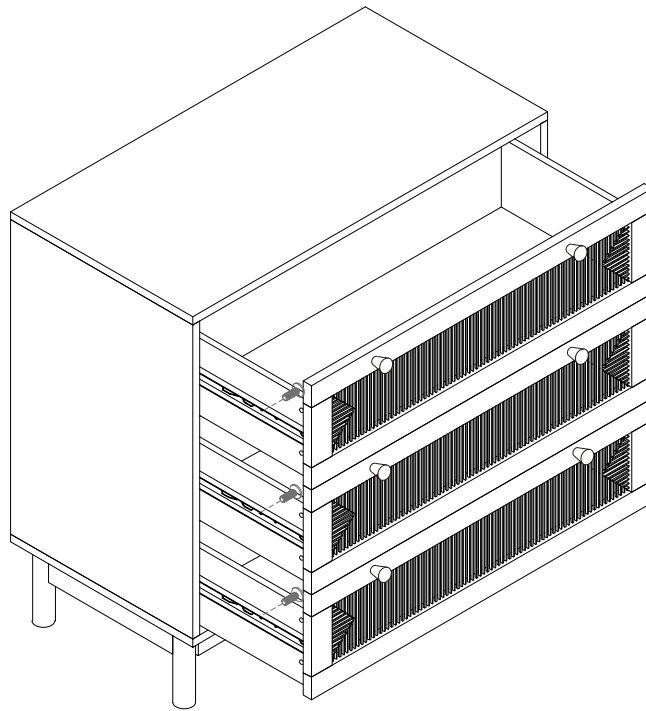
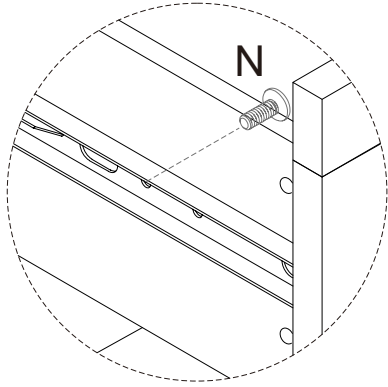


	Ax15
	Bx15
	Lx6
	Mx6

14

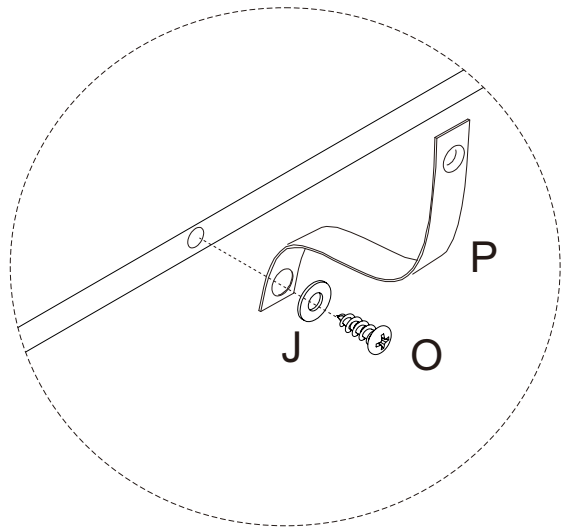
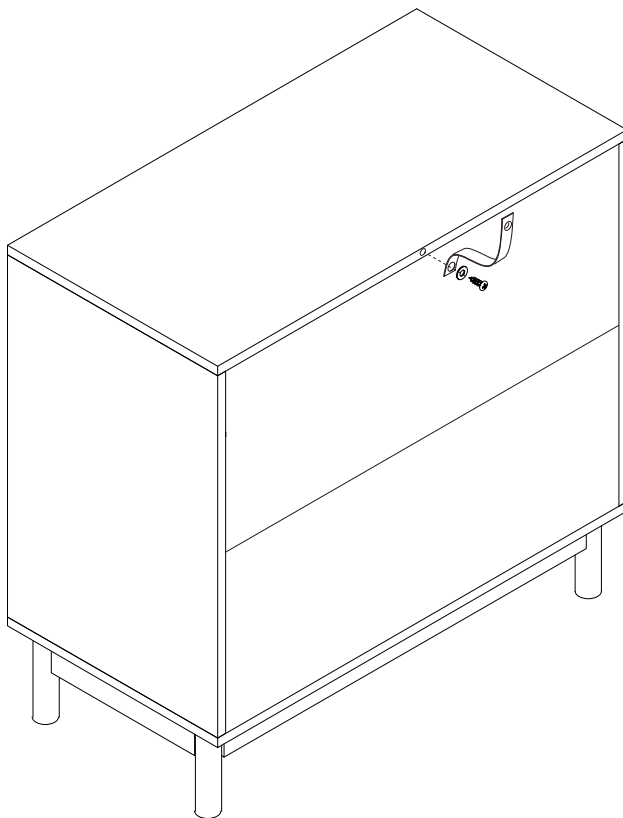


15



Nx6

16



Jx1

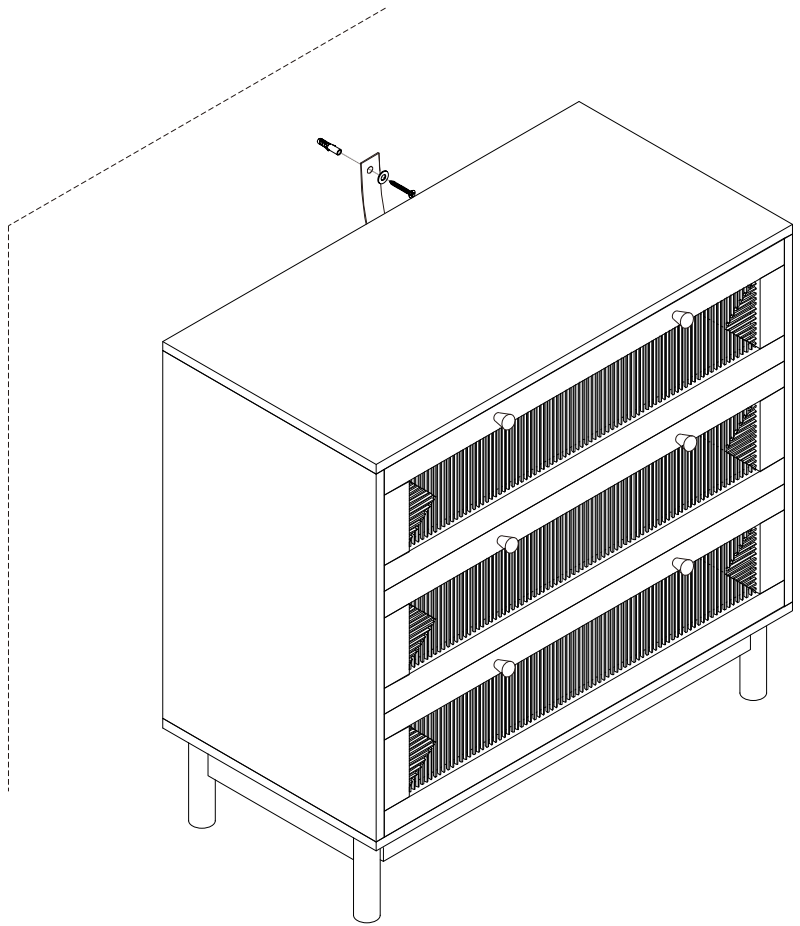
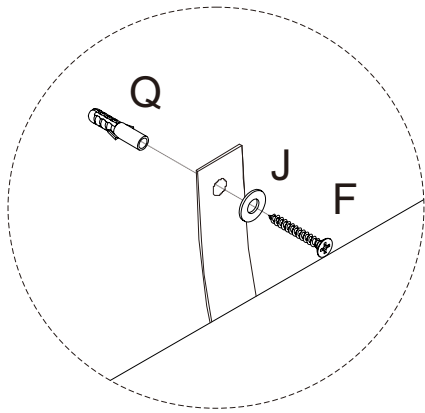





Ox1



Px1

17



	Fx1
	Jx1
	Qx1