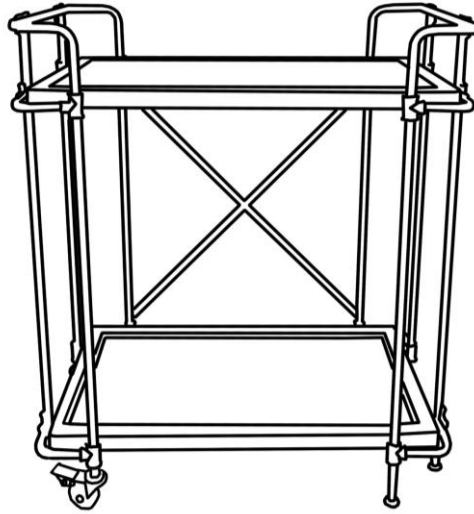


Instructions d'Assemblage

Attention : Vous devez lire ce document avant d'assembler





Chariot



Liste des Pièces

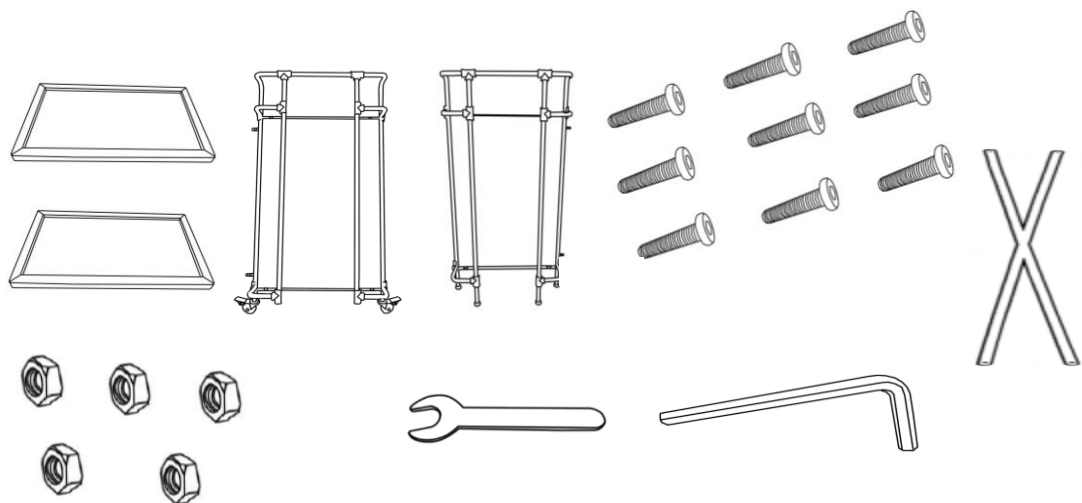
Étiquette	Image	Description	Quantité
A		Plateau en bois	2
B		Cadre de la jambe gauche	1
C		Cadre de la jambe droite	1
D		Civière X 'Iron	1

Matériel

Étiquette	Image	Description	Quantité
①		Capuchon d'écrou	5
②		Clé	1
③		Boulon (M6*15)	9
④		Clé Allen	1

Préparation d'Assemblage

Avant de commencer l'assemblage:



- Lire les instructions en entier.



- Avoir deux adultes disponibles pour l'assemblage



- Ne pas faire l'assemblage au sol ou sur un tapis



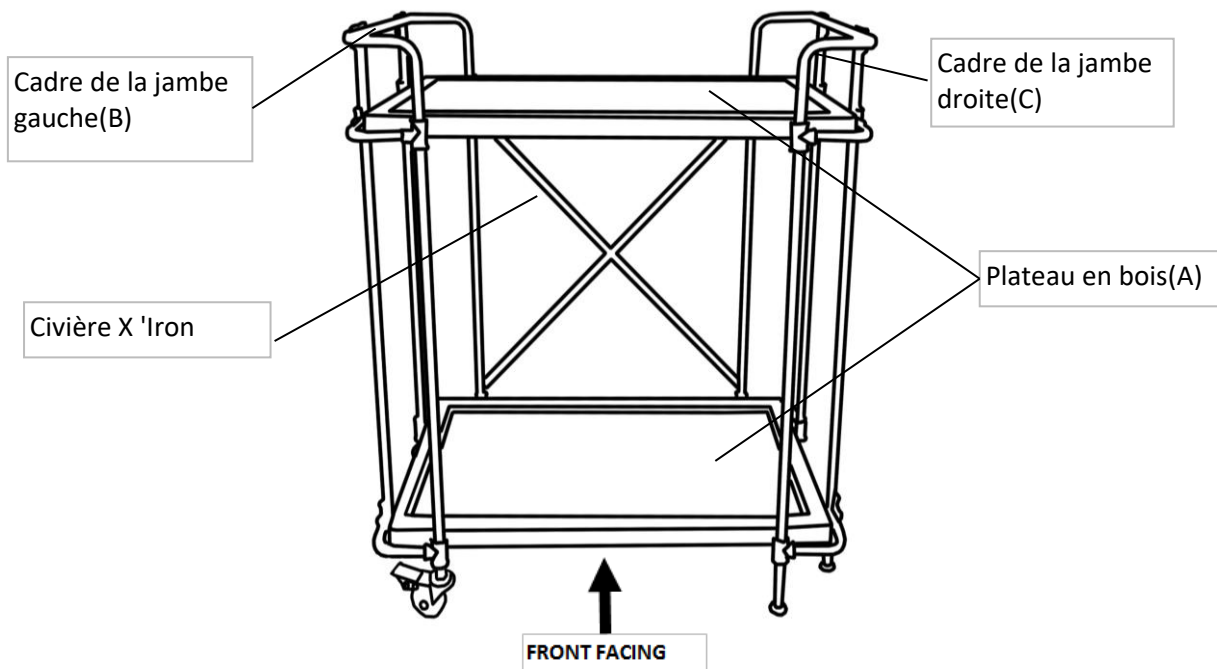
- Assembler sur une surface non-marquant propre (mousse)



- Garder les emballages jusqu'à la fin de l'assemblage

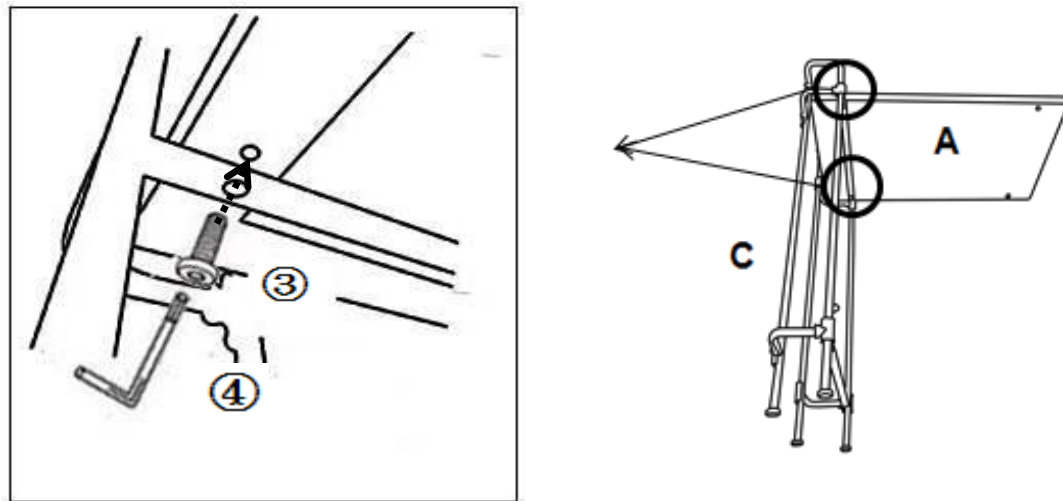
Étapes d'Assemblage

Vue d'Ensemble



This Trolley has multiple parts and may require up to 30 minutes to assemble. To give you an overview of the Trolley parts, the above picture is to help you put the various parts into perspective. Please read through the instructions below to familiarise yourself with the parts and steps before assembly.

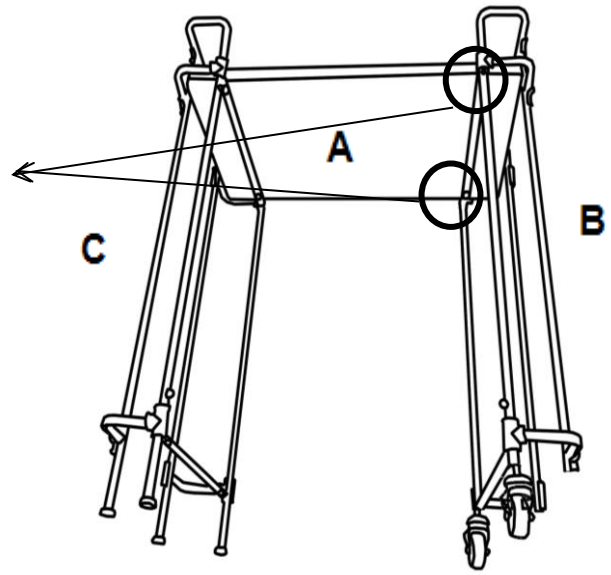
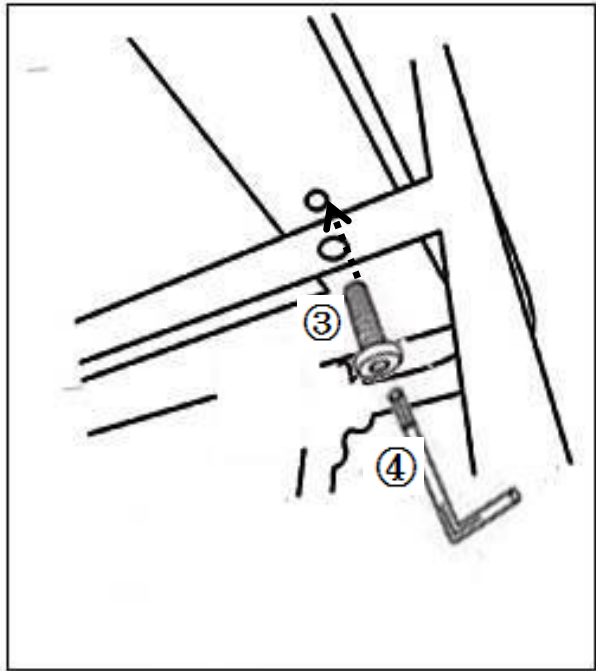
Étape 1



Ouvrez le carton et placez toutes les pièces sur une surface propre et non marquante. Placez le cadre de la jambe droite (C) sur son côté, comme illustré. Fixez le plateau en bois supérieur (A) au cadre de la jambe droite (C) à l'aide de boulons (3) avec une clé Allen (4).

Ne serrez pas complètement les Boulons.

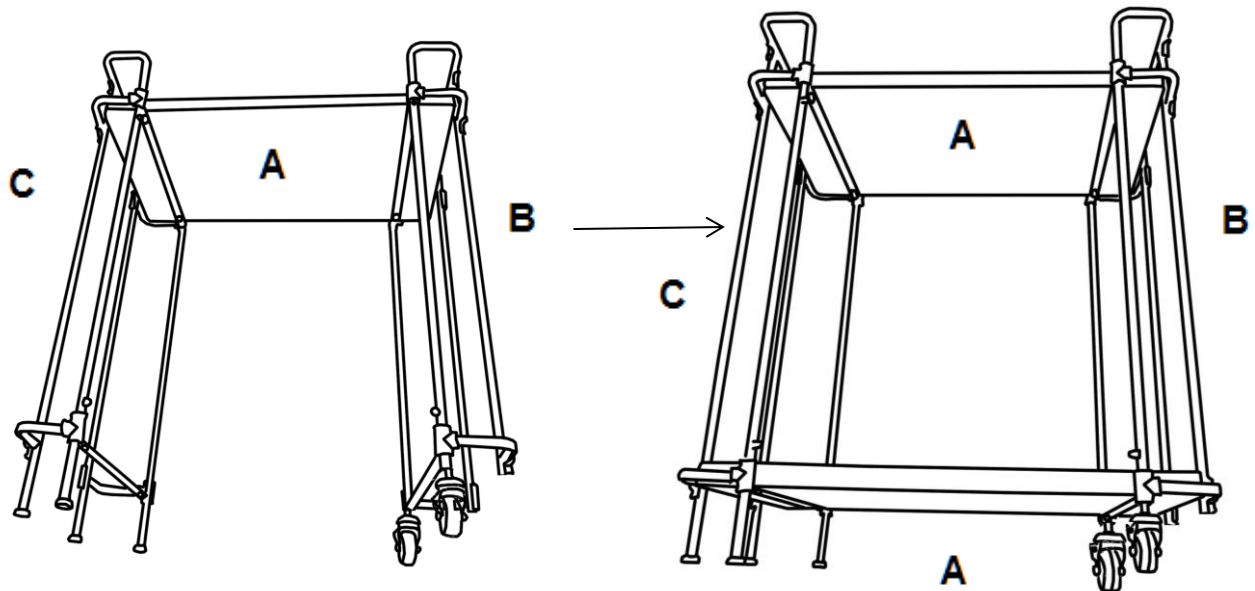
Étape 2



Fixez le plateau en bois (A) au cadre de la jambe gauche (B) à l'aide de boulons (③) avec une clé Allen (④).

Ne serrez pas complètement les Boulons.

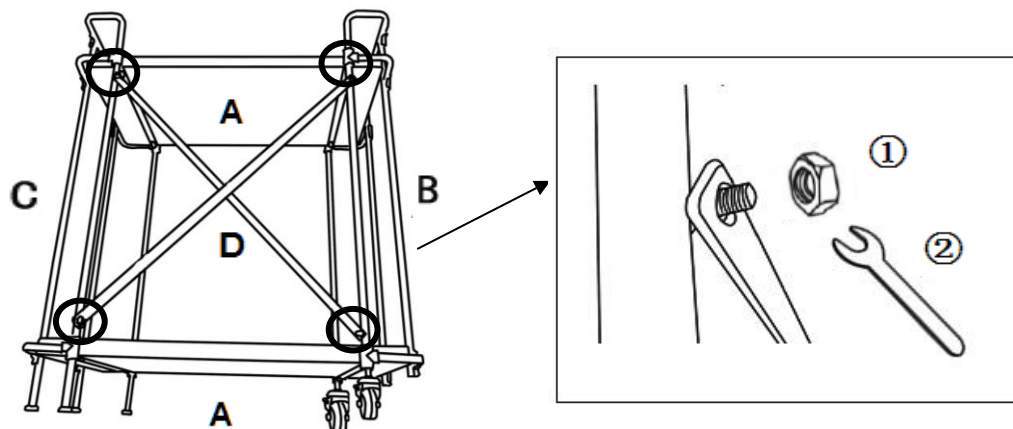
Étape 3



Fixez le plateau en bois inférieur (A) entre le cadre de la jambe droite (C) et le cadre de la jambe gauche (B) à l'aide de boulons (③) avec une clé Allen (④).

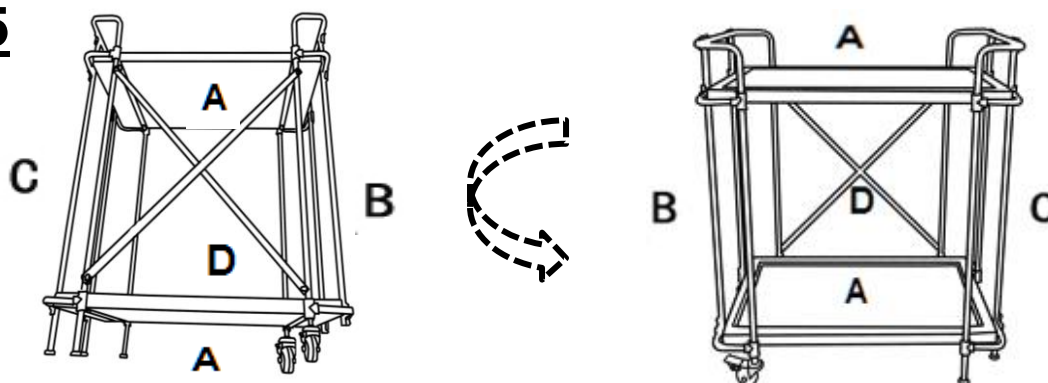
Ne serrez pas complètement les Boulons.

Étape 4



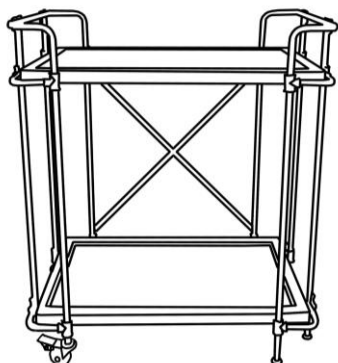
Placez le chariot face vers le bas comme illustré.
Alignez la civière en fer «X» (D) avec les quatre coins du chariot.
Fixez la civière en fer «X» au chariot à l'aide des capuchons d'écrou (①) avec une clé (②).
Ne serrez pas complètement les capuchons d'écrou.

Étape 5



Levez le chariot.
Vérifiez la stabilité, puis serrez les boulons et les capuchons d'écrou.
NE SERREZ PAS complètement un boulon ou un capuchon d'écrou d'un coup, puis passez au suivant.
Plutôt, de manière séquentielle, serrez progressivement chaque boulon et capuchon d'écrou jusqu'à ce que tous les boulons et capuchons d'écrou soient solidement fixés.
Cette méthodologie garantira une uniformité maximale une fois que tous les boulons et capuchons d'écrou sont complètement serrés.
Remarque: Cette étape se fait mieux avec l'aide d'un deuxième adulte.

Étape 6



Votre chariot est prêt à l'emploi.
Le chariot ne peut être utilisé que sur une surface plane et de niveau.

Soins et Maintenance



- Ne pas mettre les objets chauds sur la surface de la fourniture.



- Ne pas laver la fourniture avec les détergents ou cires durs.



- Pour avoir une maximum longévité de produits extérieurs, il est conseillé de minimiser l'exposition direct à la lumière du soleil.



- Les enfants ne doivent pas monter ou sauter sur la meuble.



- Ne pas écrire sur la fourniture sans une barrière matelassée pour protéger la surface.



- Pour avoir une maximum longévité de produits extérieurs, éviter les expositions prolongées à la pluie, à la neige, et au rayonnement solaire direct. Quand possible, couvrir le produit et/ou le placer dans un patio ou vé lum.



- Pas pour usage commercial. Pour usage résidentiel seulement.



- Les taches peuvent être enlevés avec une solution de savon doux et un chiffon humide.



- Laver la poussière et les déversements avec un tissu propre, non coloré et non pelucheux.