















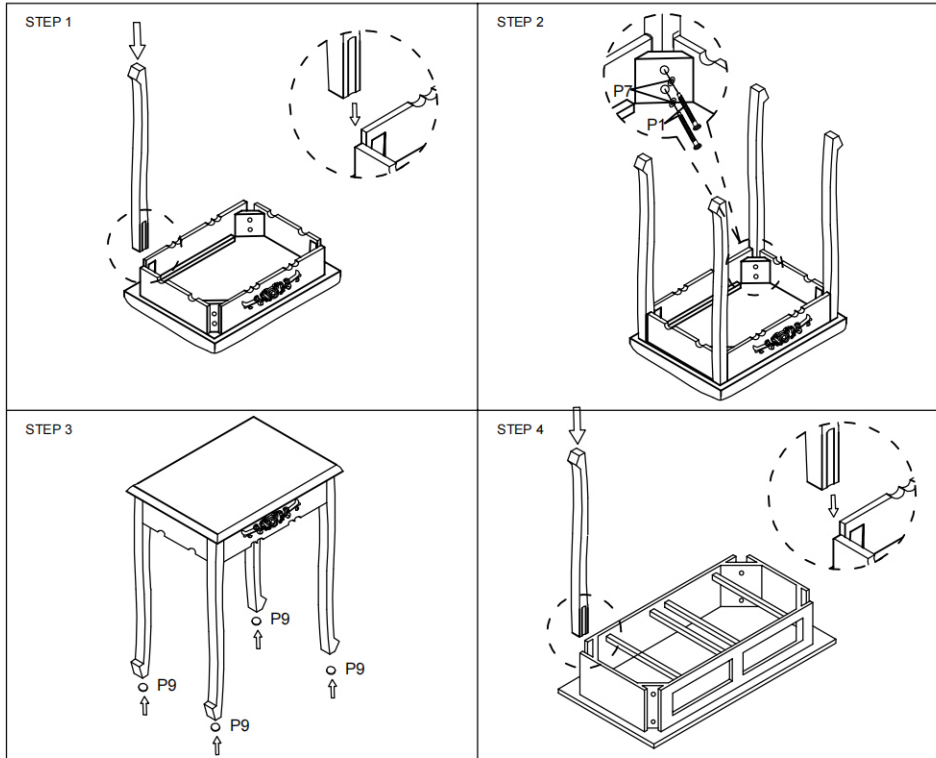
ENGLISH: Product installation instructions and user manual
Spanish: /Instrucciones de instalación y uso del producto
French: /Instructions d'utilisation pour l'installation du produit
Japanese: /製品設置取扱説明書
Italian: /Manuale di installazione e funzionamento del prodotto
German: /Installations- und Betriebsanleitung des Produkts

ASSEMBLY INSTRUCTIONS

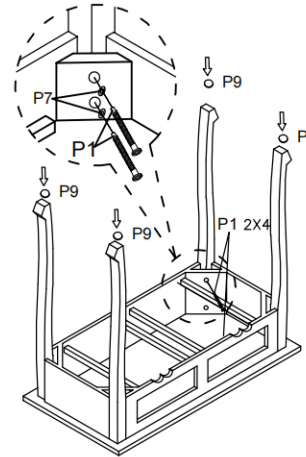
HARDWARE LIST

P1  × 16	P2  × 2	P3  × 4	P4  × 6
P5  × 2	P6  × 2	P7  × 16	P8  × 4
P9  × 8	P10  × 2	P11  × 2	P12  × 2
P13 			

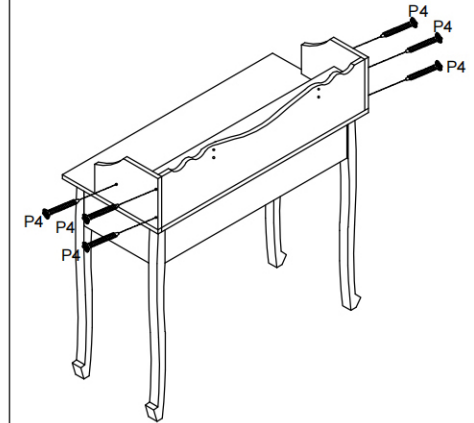
INSTALLATION STEPS



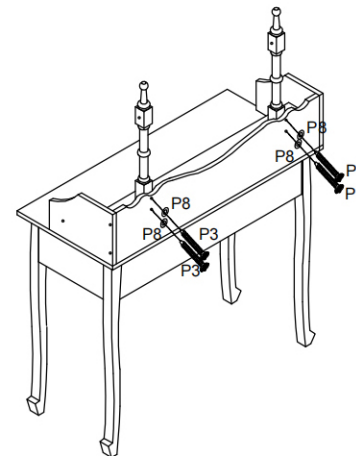
STEP 5



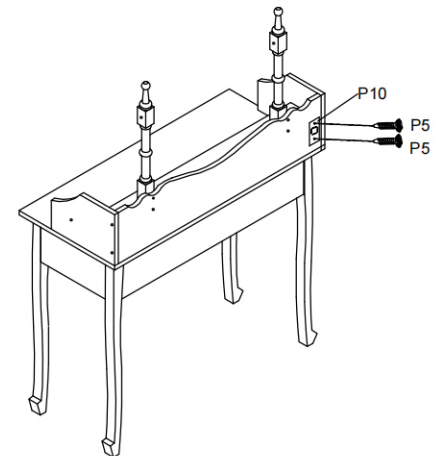
STEP 6



STEP 7

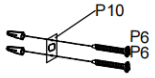


STEP 8

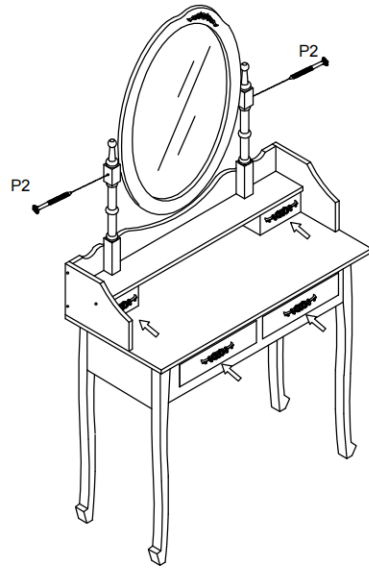


STEP 9

wall

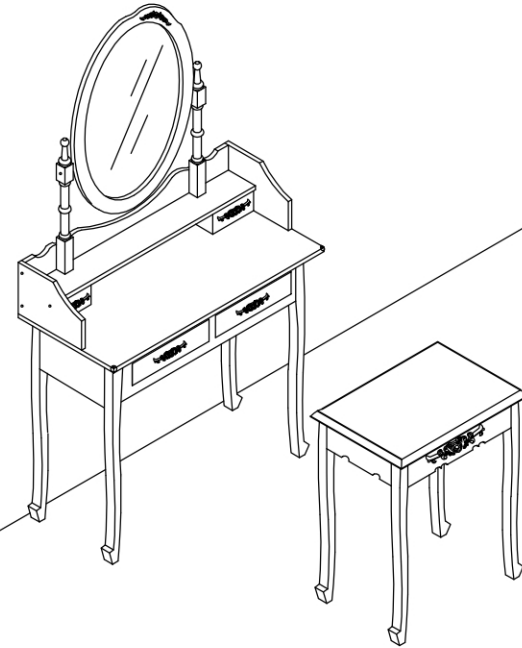


STEP 10



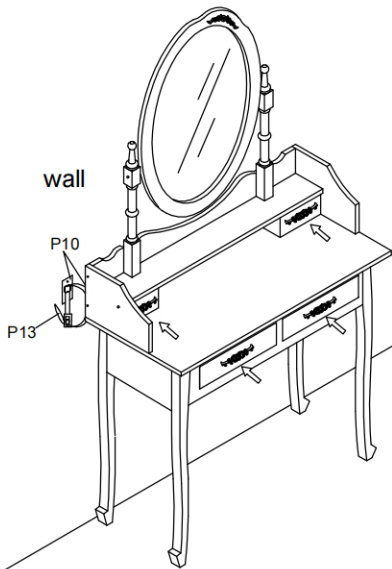
FINISH

wall



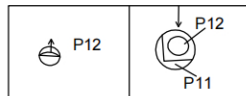
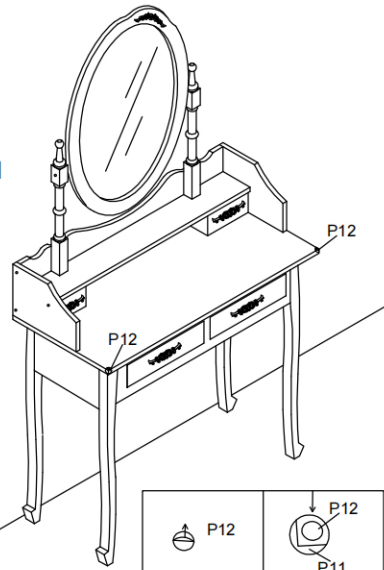
STEP 11

wall



STEP 12

wall



FINISH