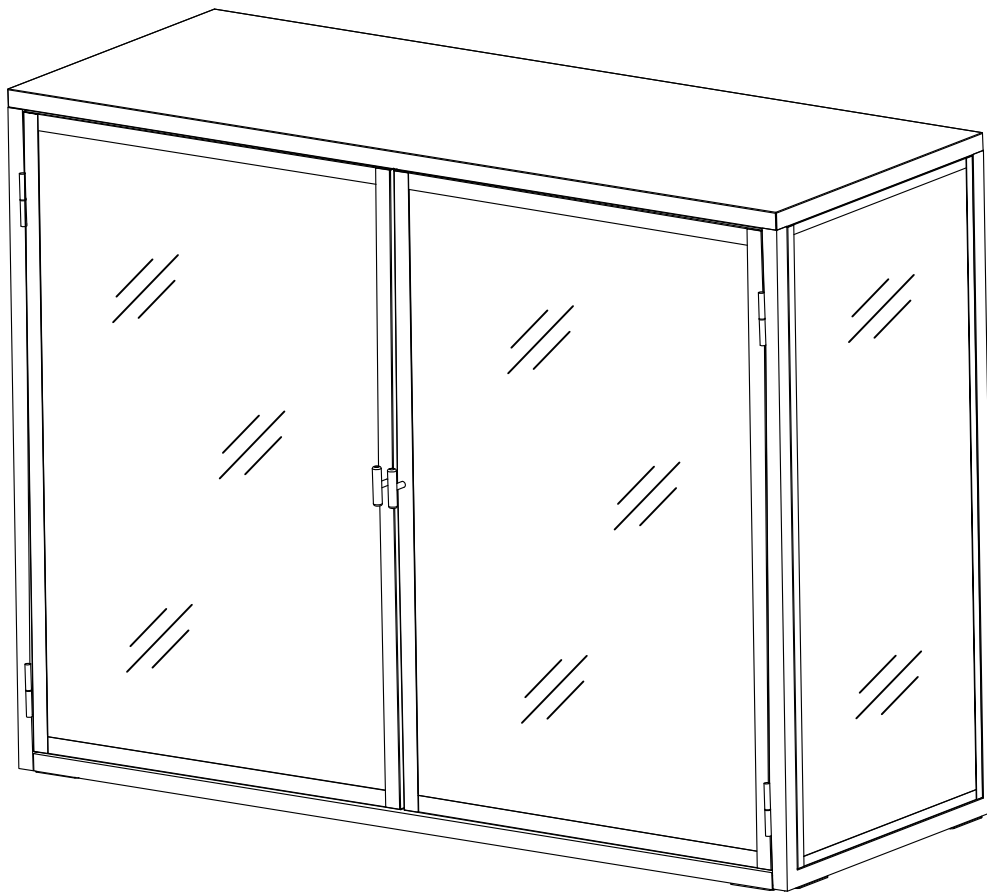
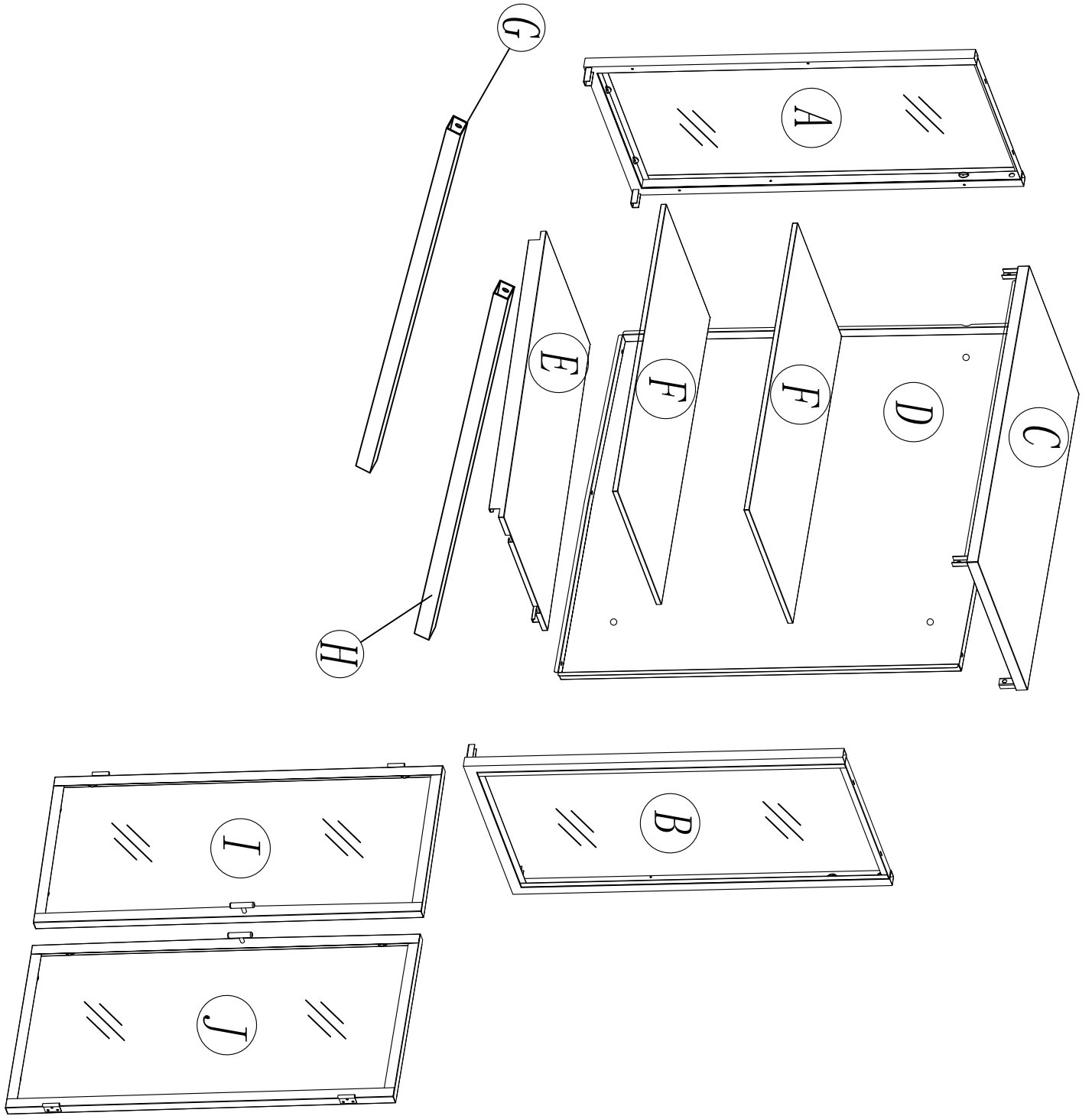
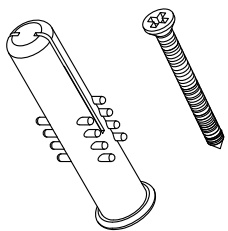


Assembly Instructions





a



4pcs

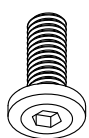
b



M5*12

21pcs

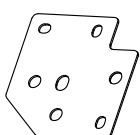
c



M6*15

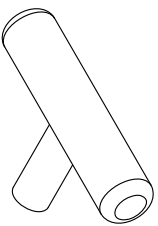
8pcs

d



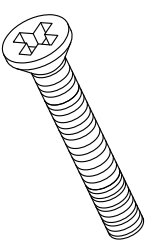
4pcs

e



2pcs

f



M4*25

2pcs

g



8pcs

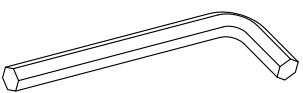
h



M4*10

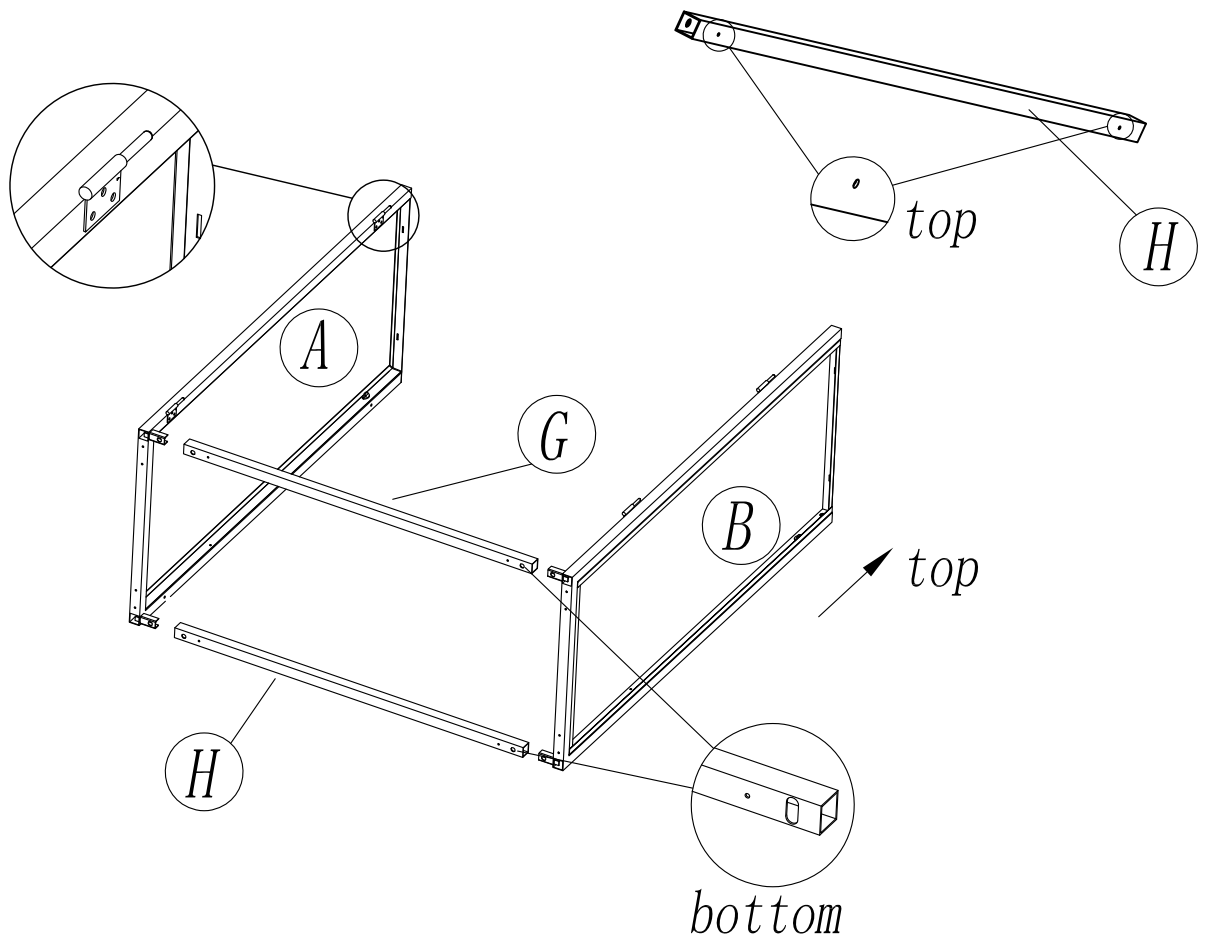
8pcs

n

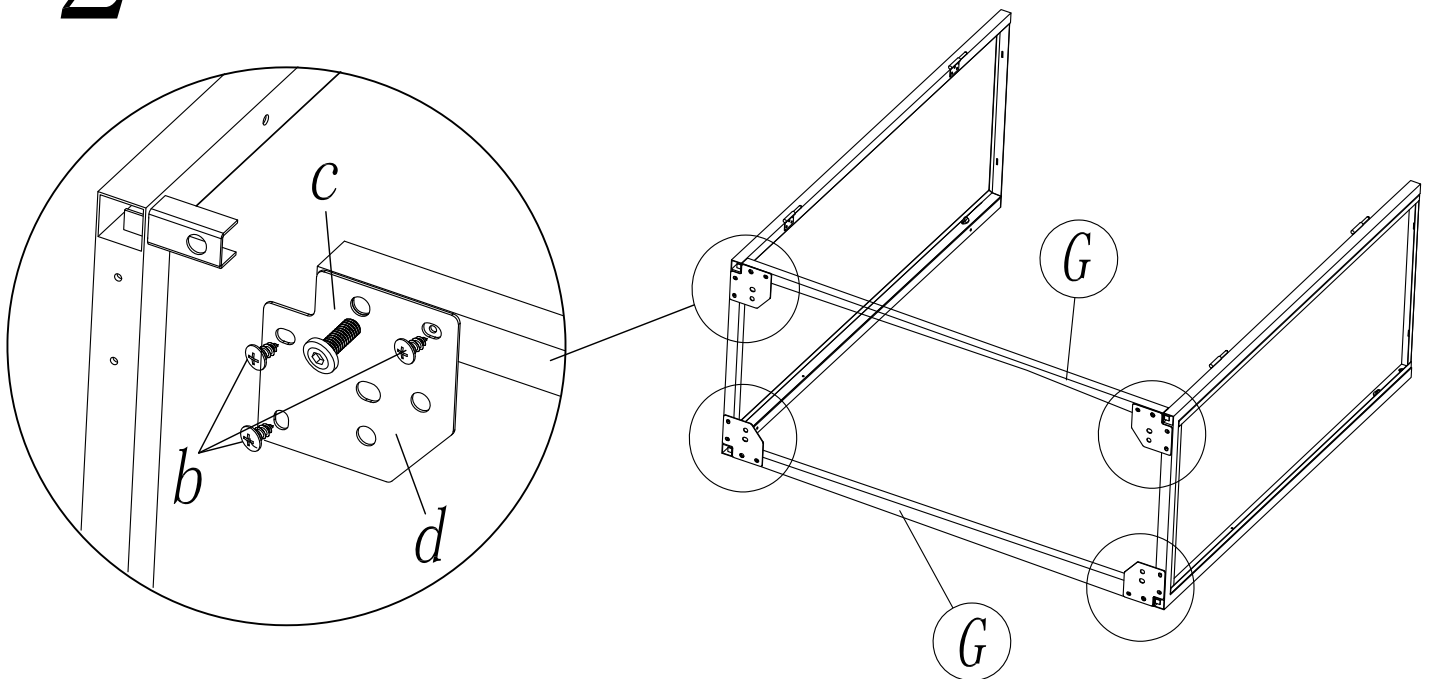


1pcs

1

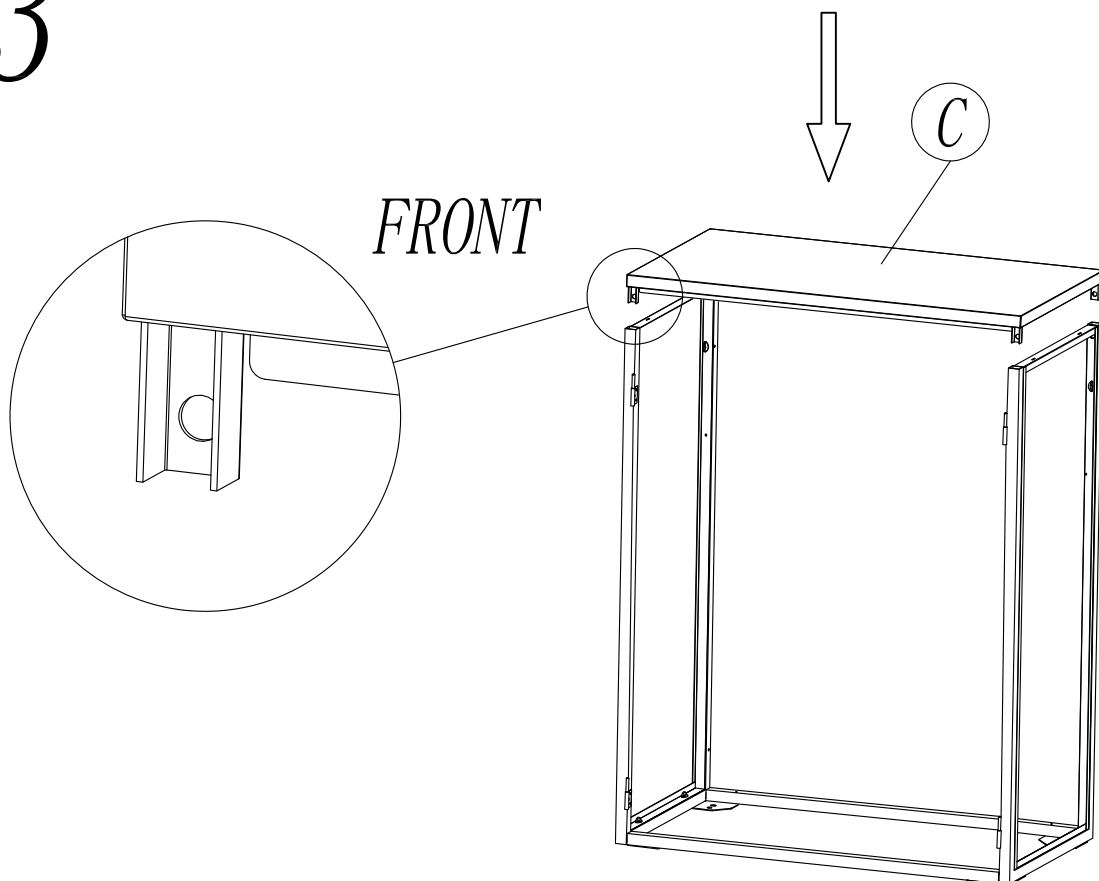


2

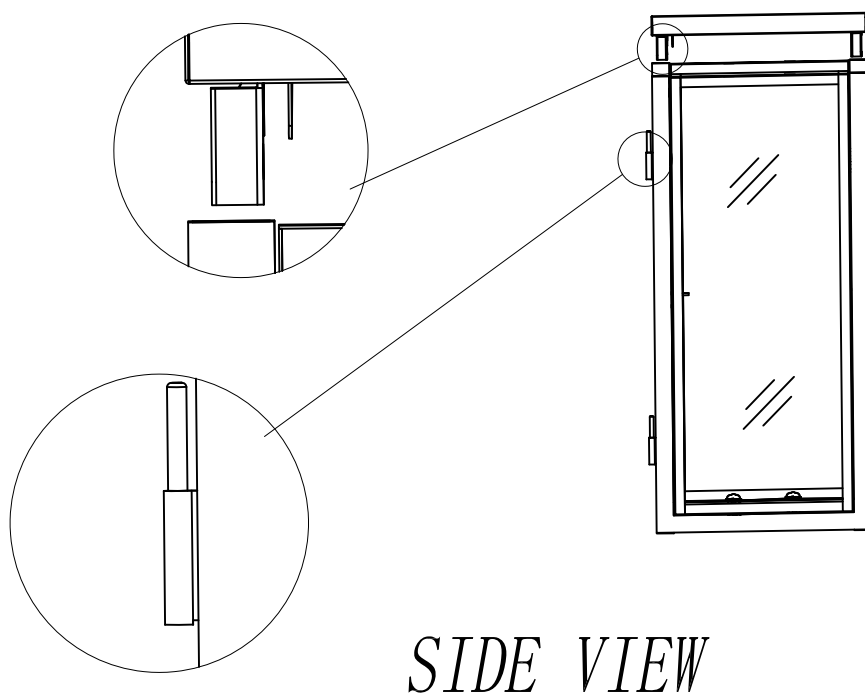


$b*12$ $c*4$ $d*4$ $n*1$

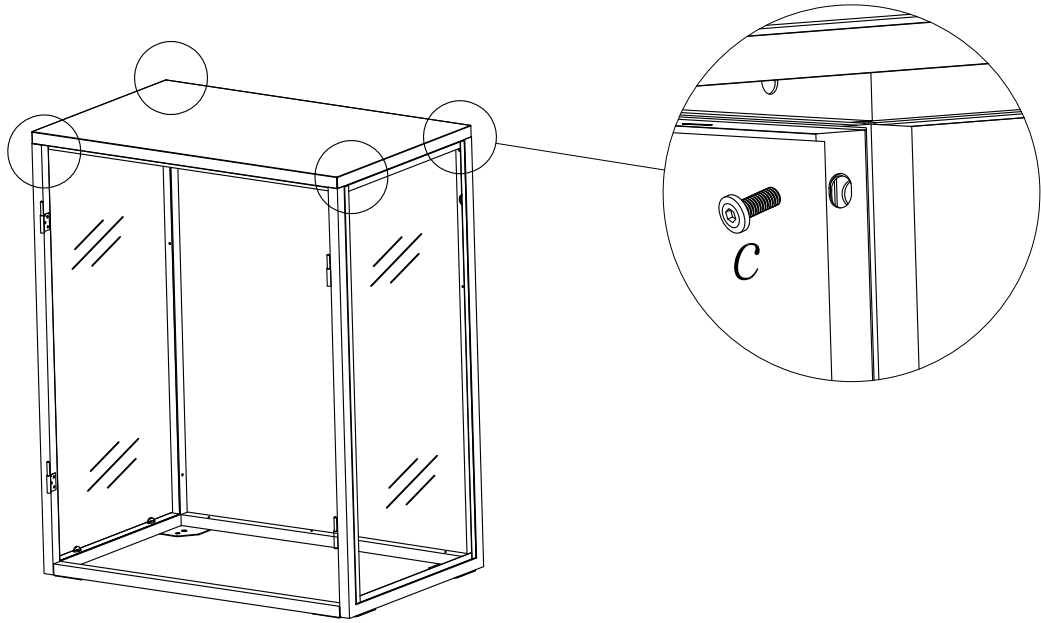
3



4

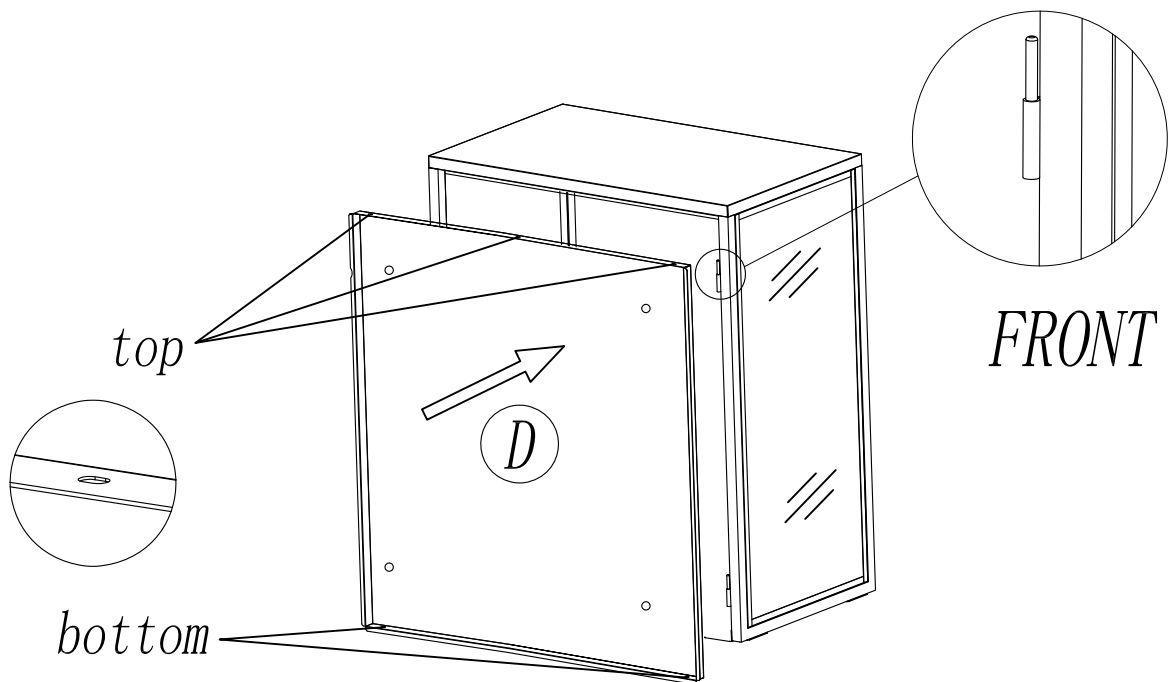


5

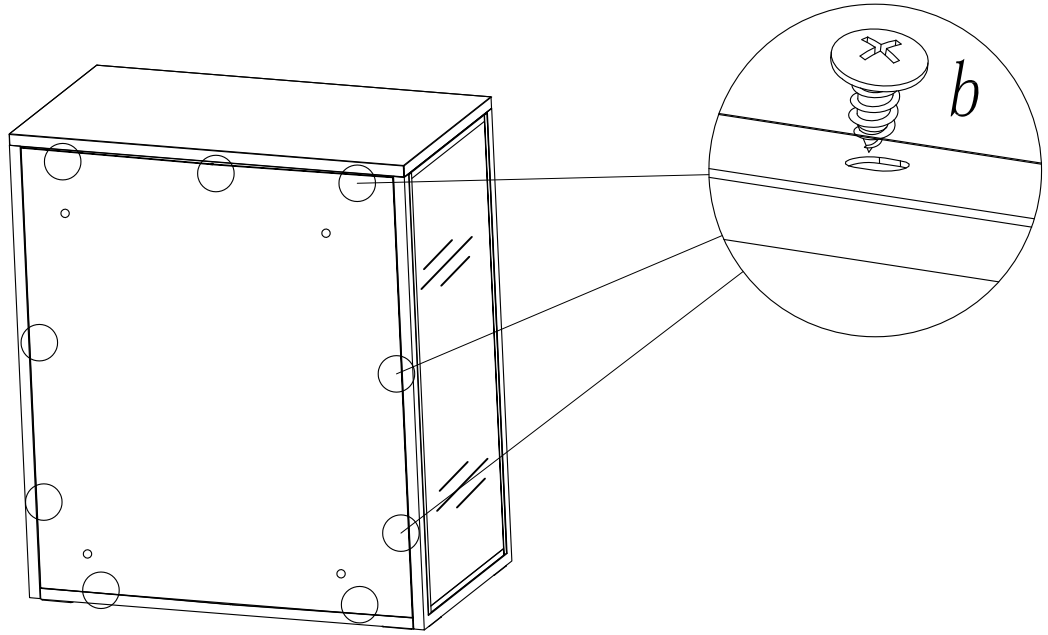


$c*4$ $n*1$

6

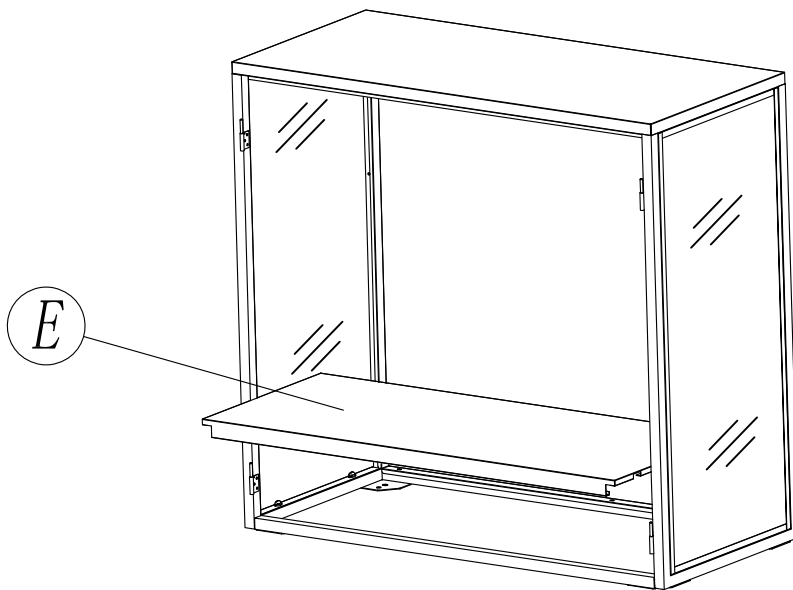


7

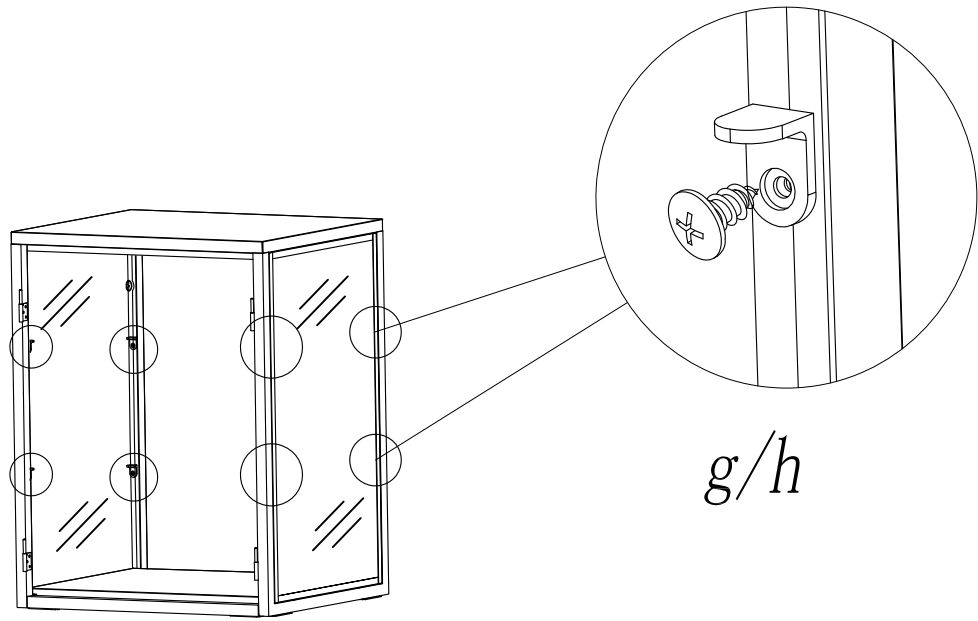


$b*9$

8



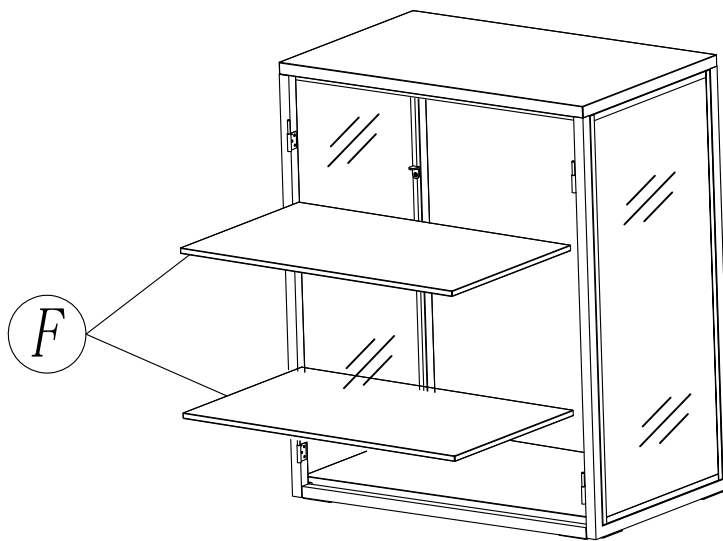
9



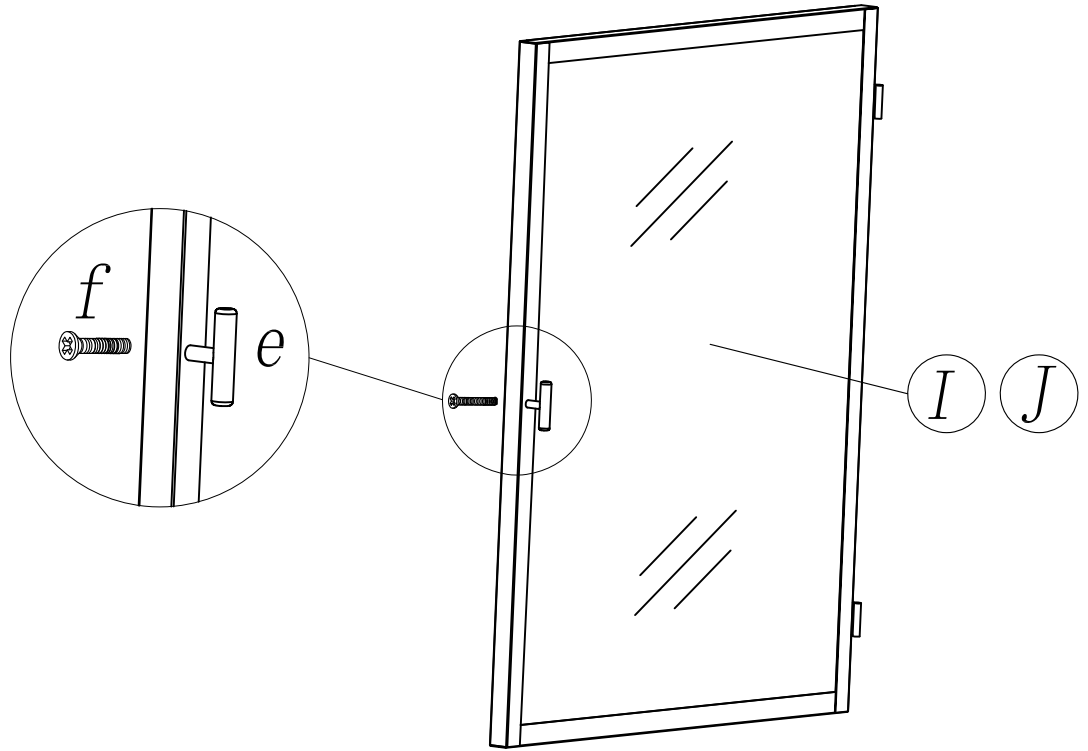
$g*8$

$h*8$

10



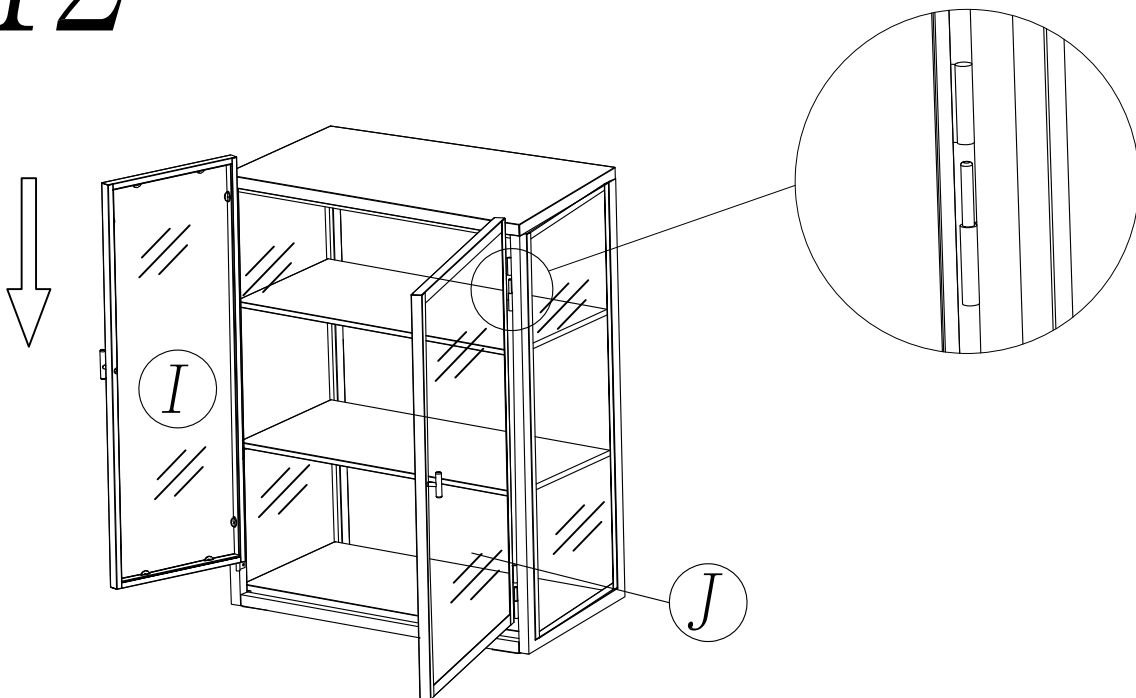
11



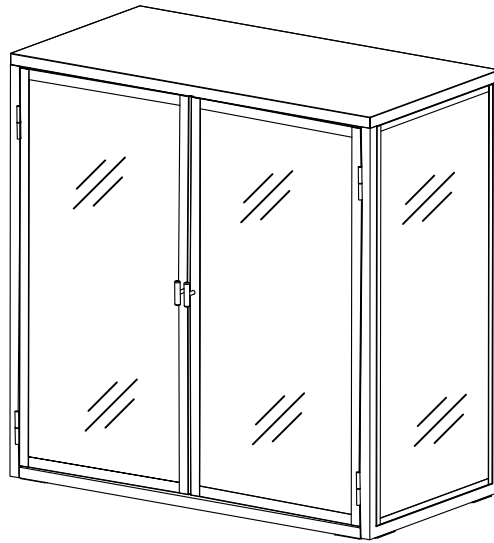
$e*2$

$f*2$

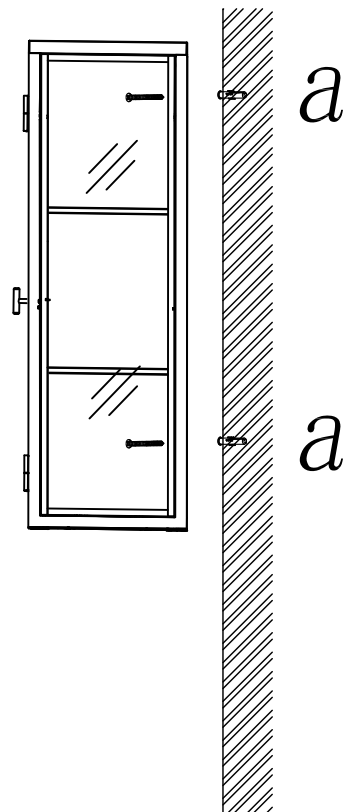
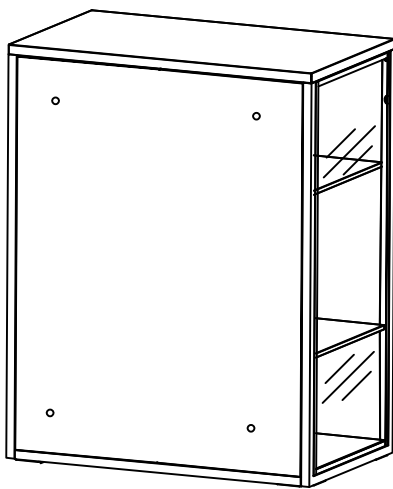
12



13



14



$a*4$