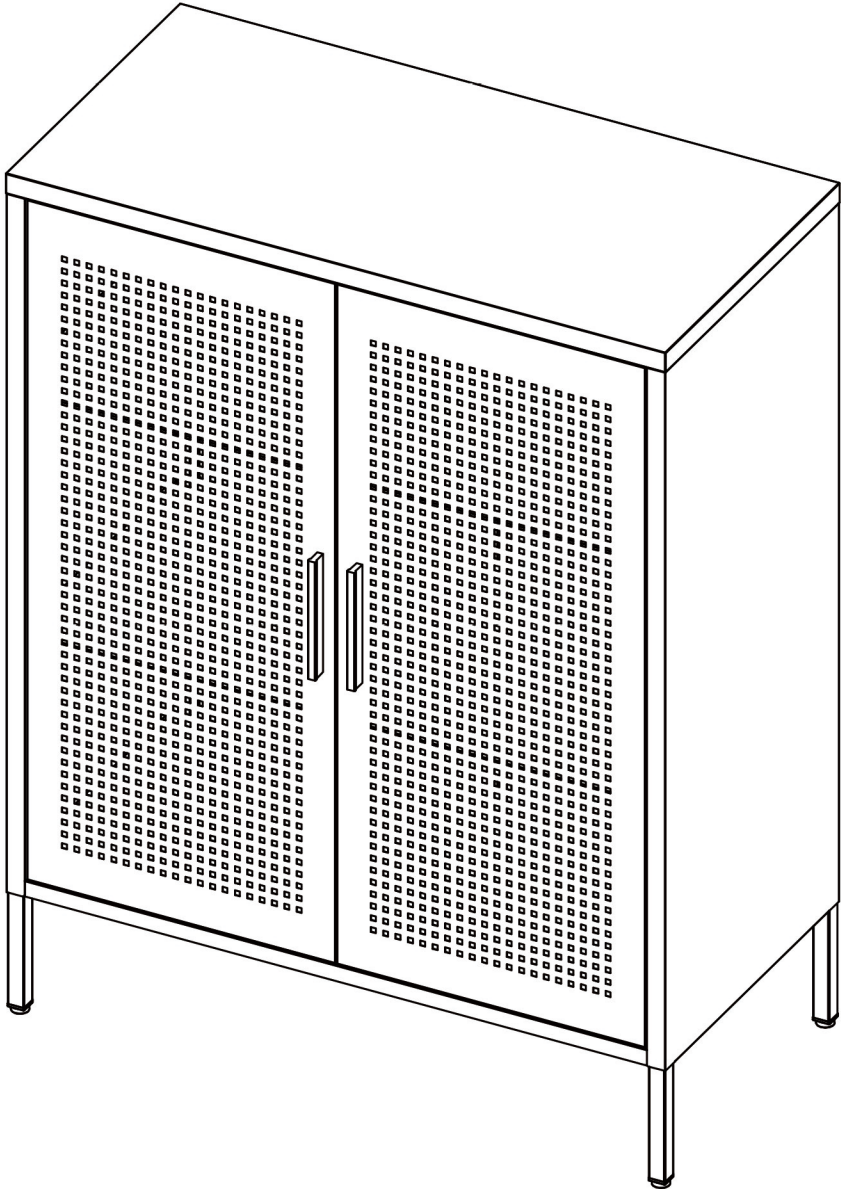
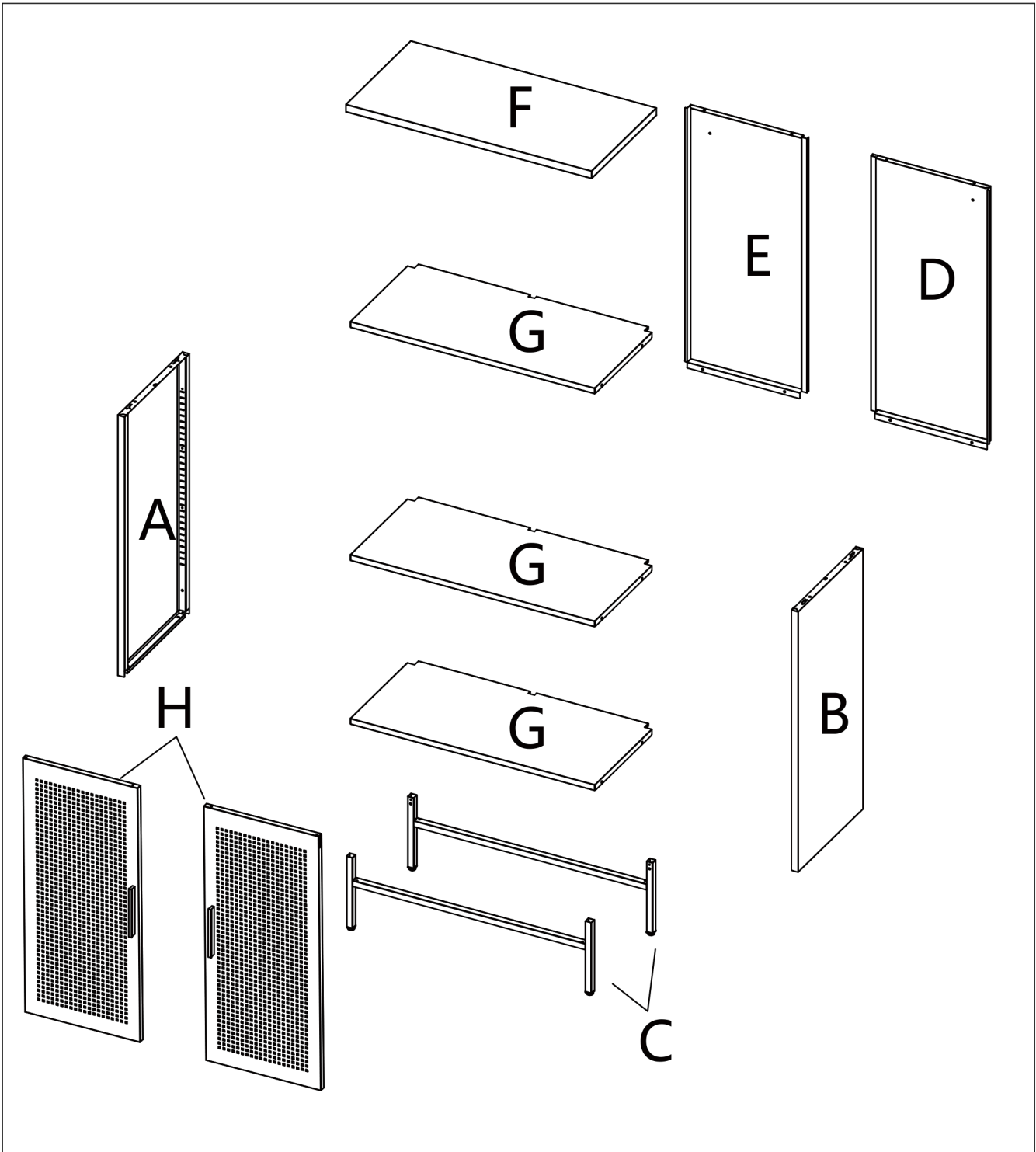


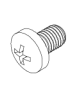
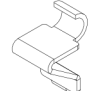
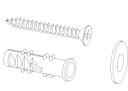
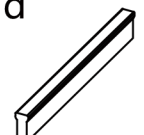
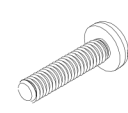
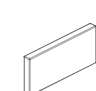
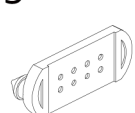


W252113562

W252113563

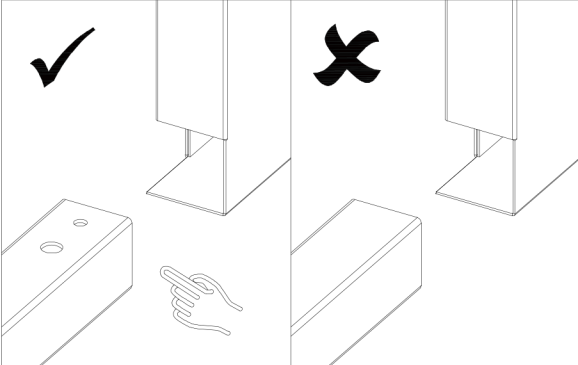
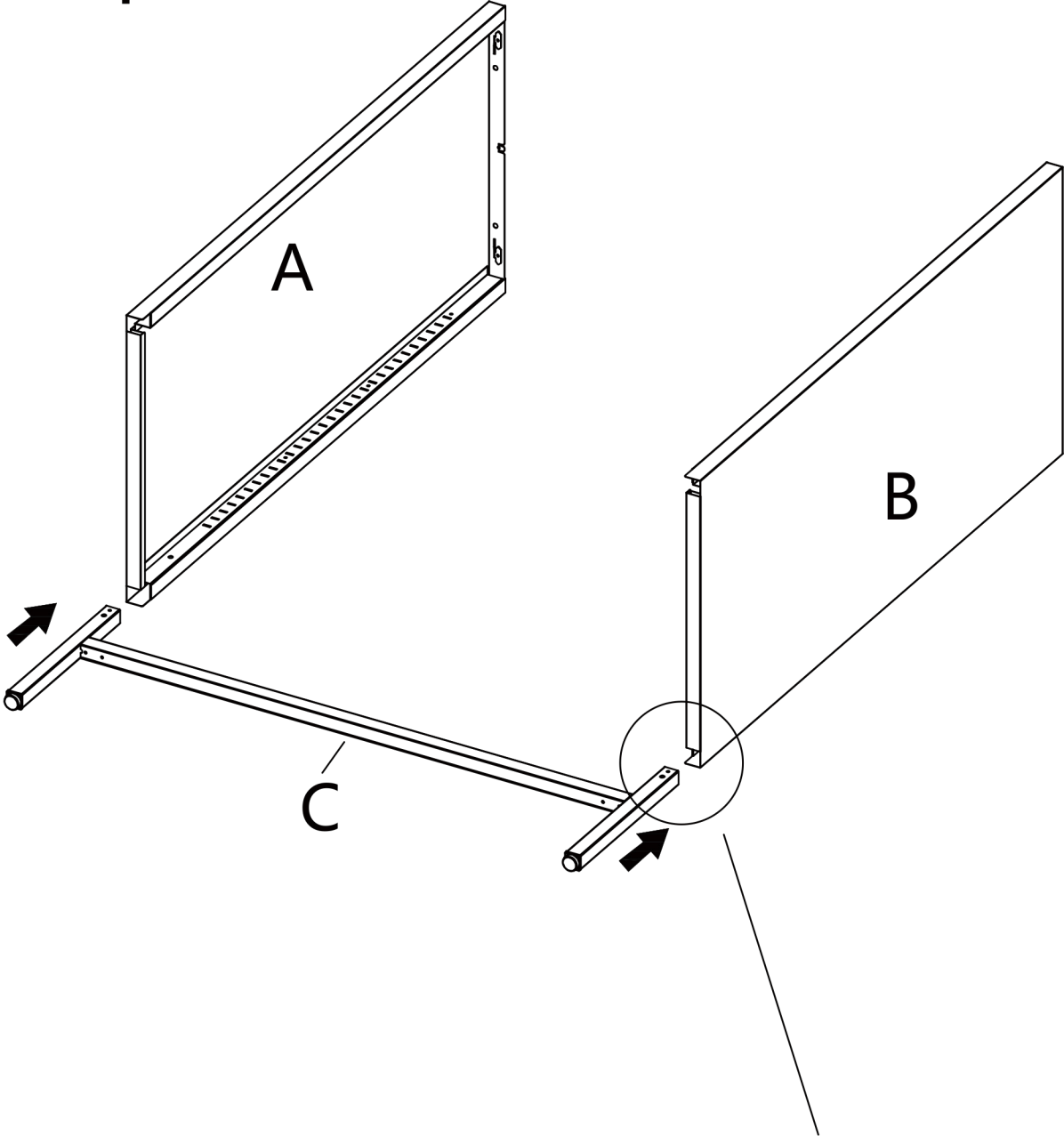


Storage File Cabinet

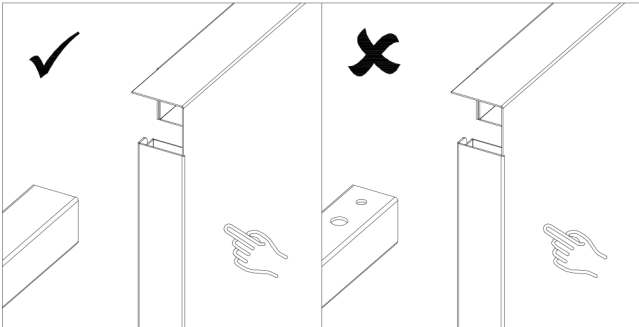
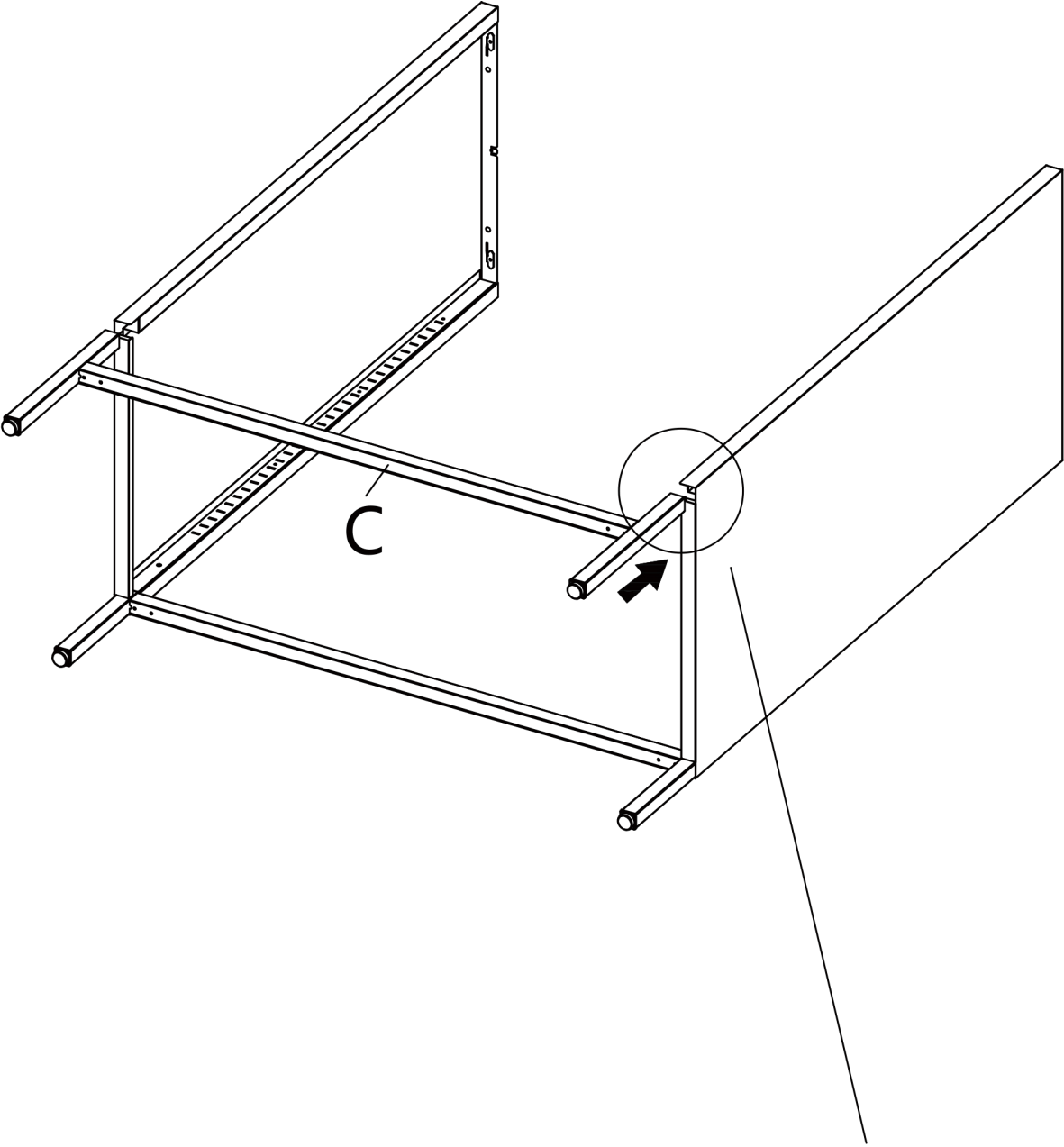


<p>a</p> 	<p>b</p> 	<p>c</p> 	<p>d</p> 	<p>e</p> 	<p>f</p> 	<p>g</p> 	<p>h</p> 
<p>i</p> 							

# Step 1

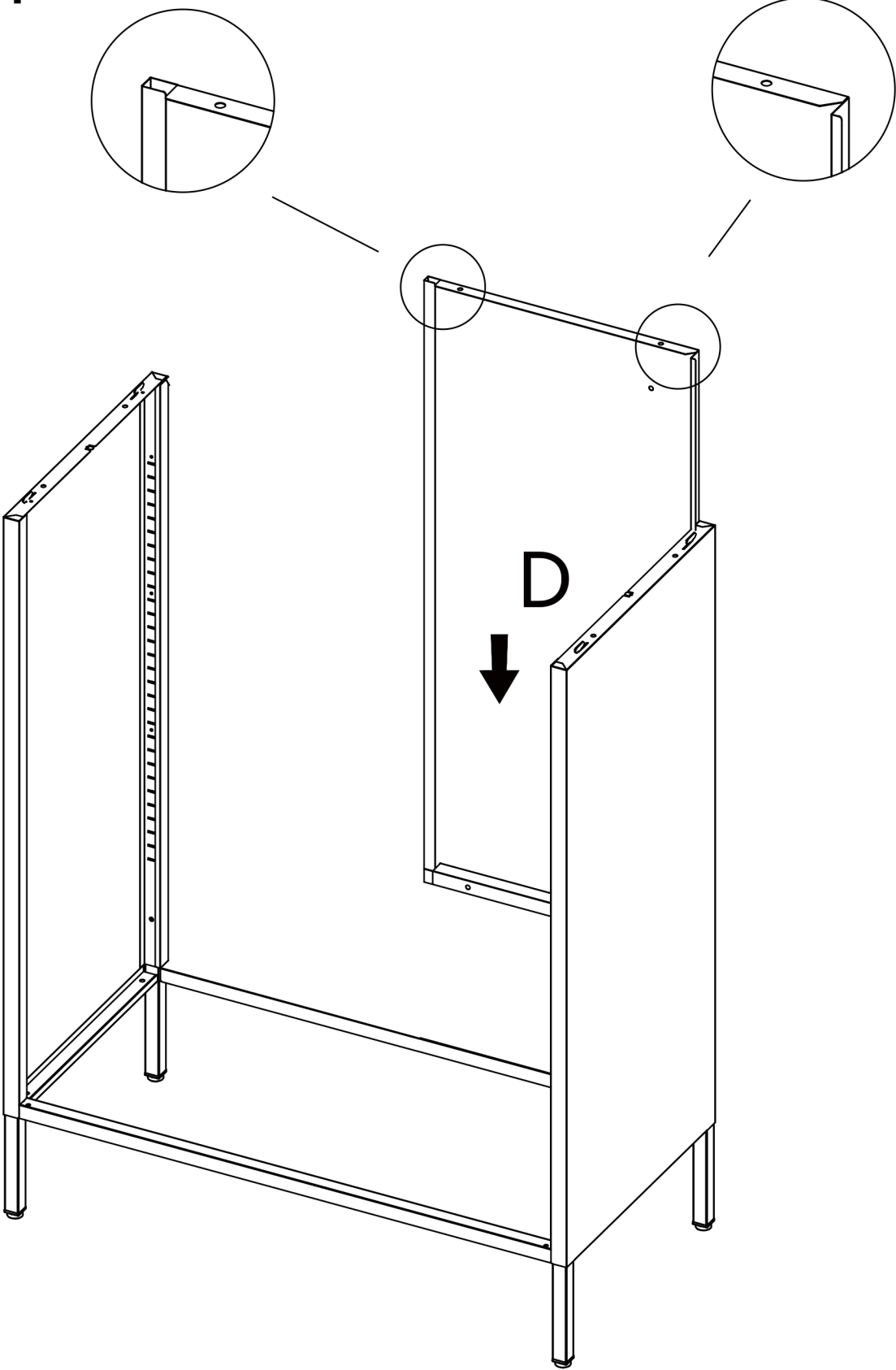


# Step2

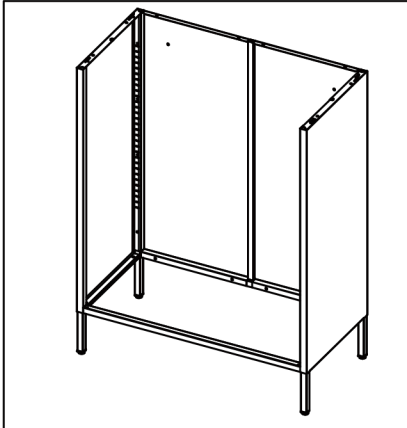
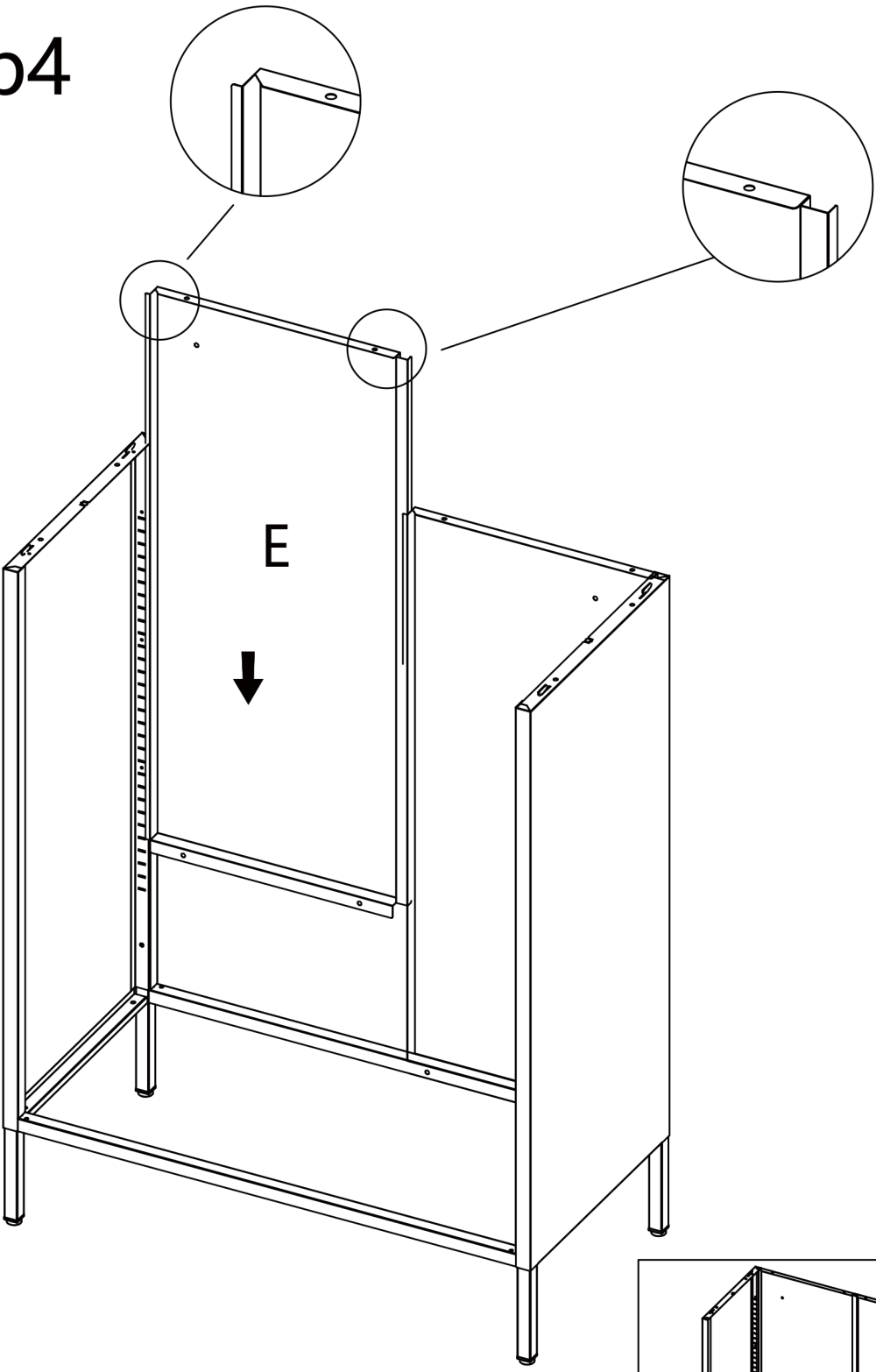




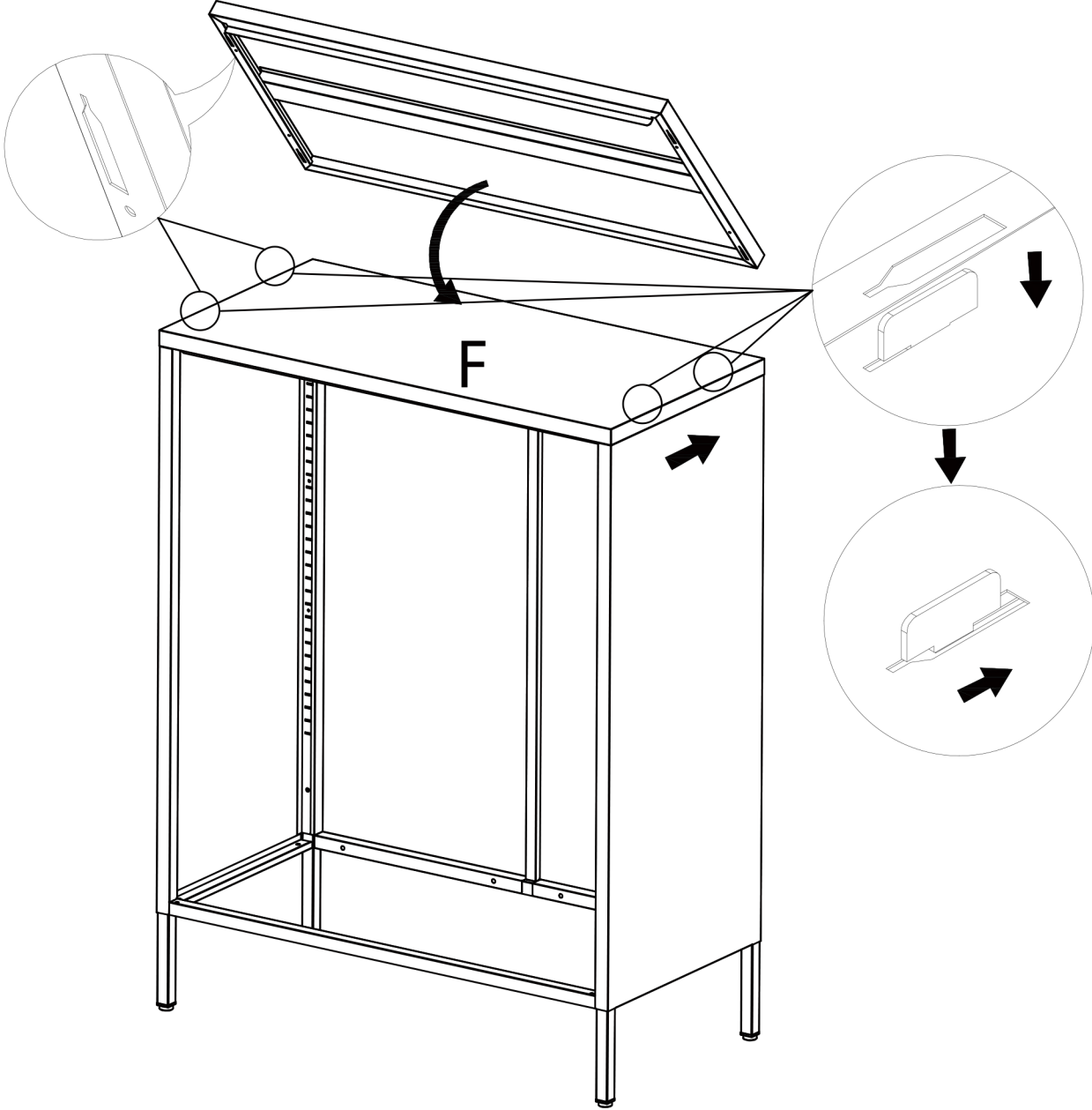
# Step 3



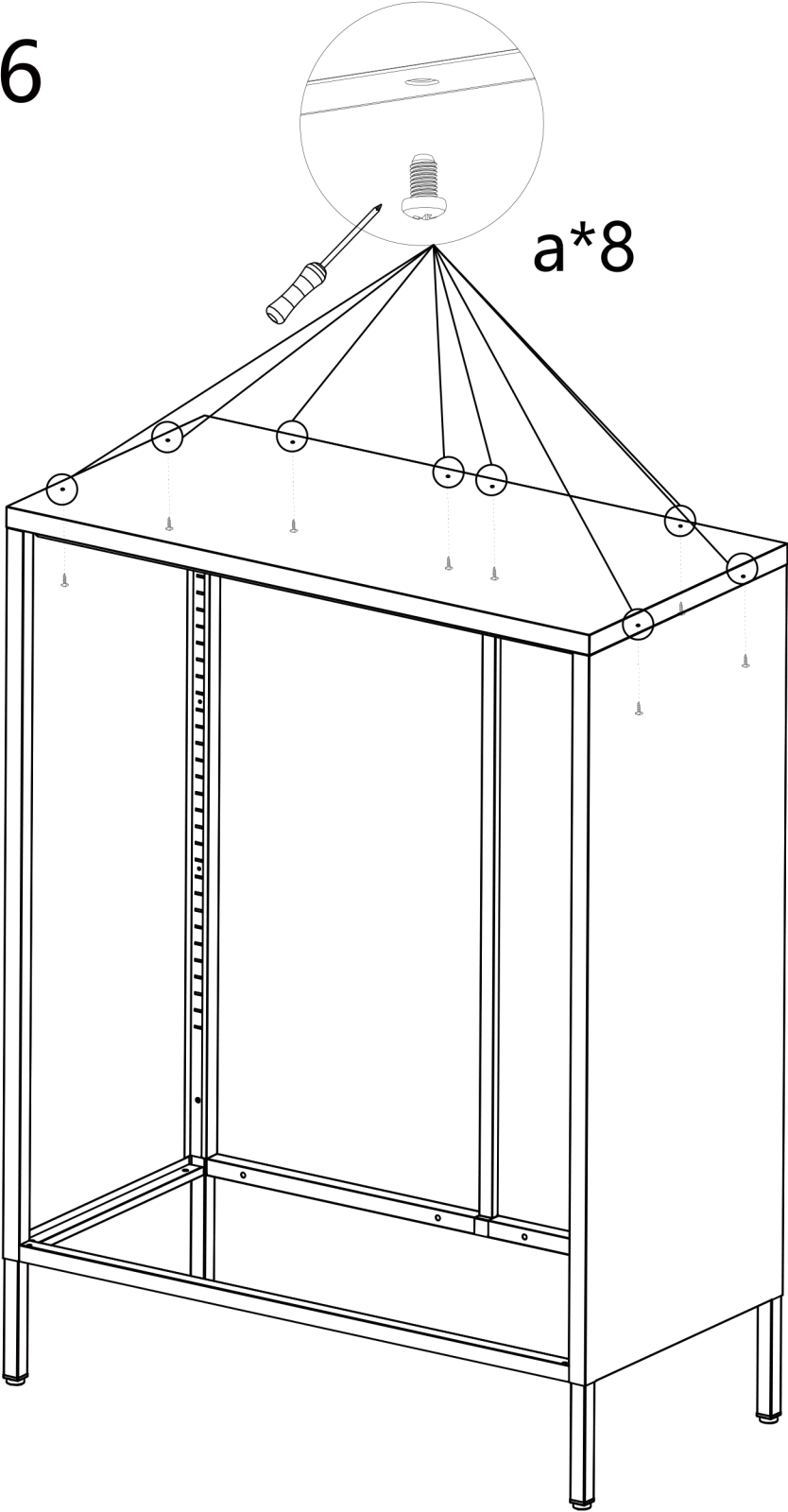
# Step 4



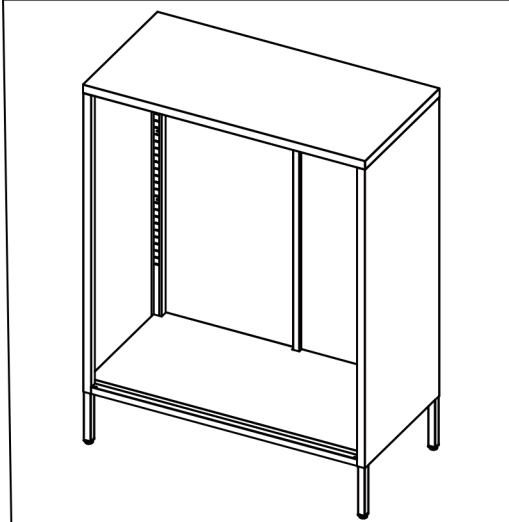
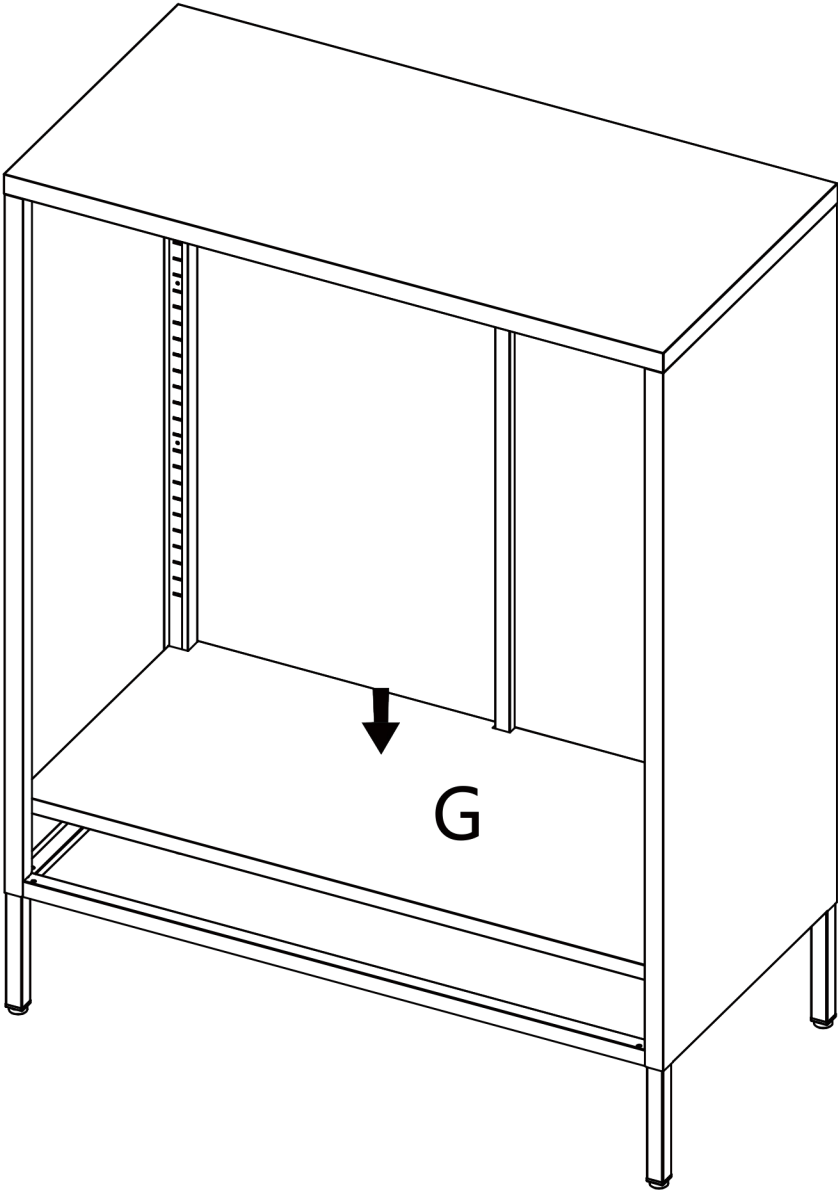
# Step 5



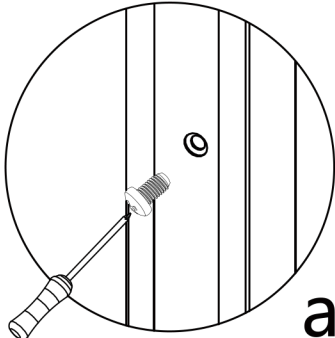
# Step 6



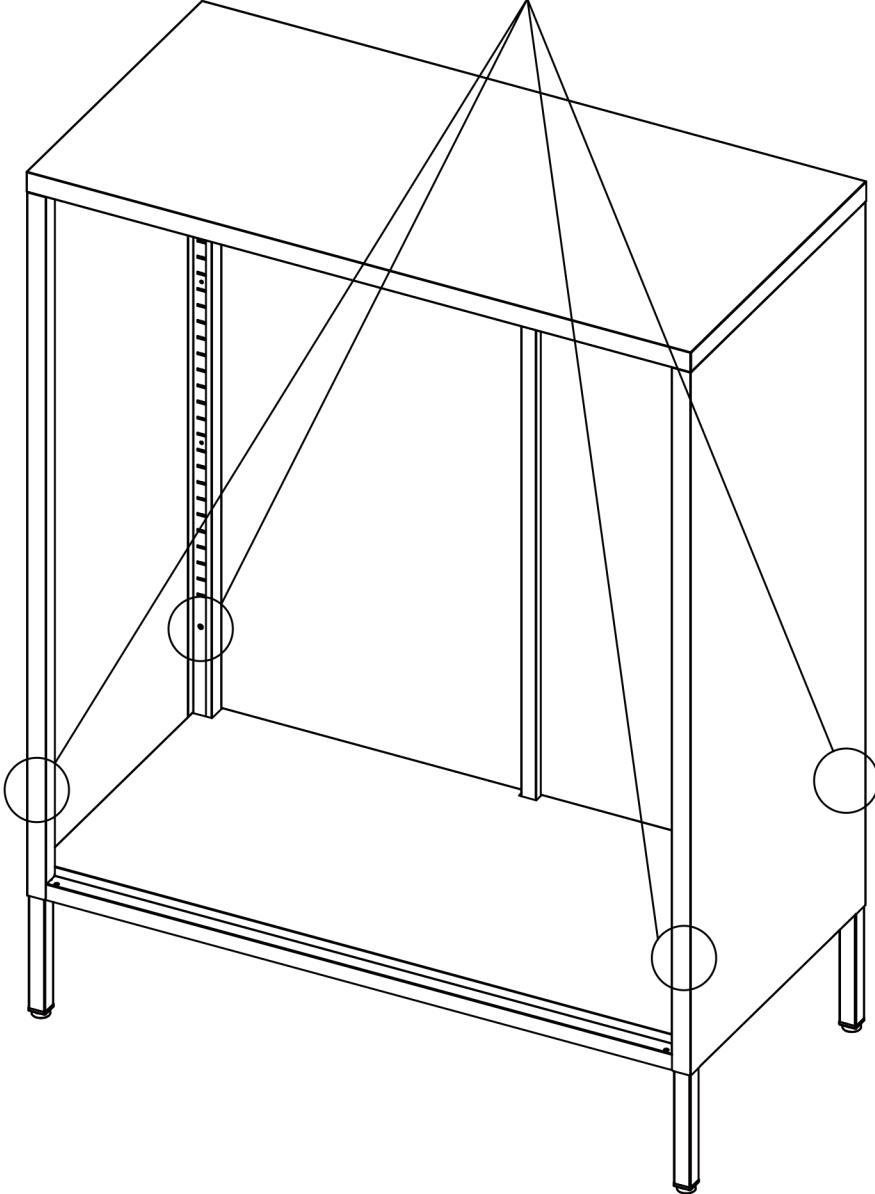
# Step 7



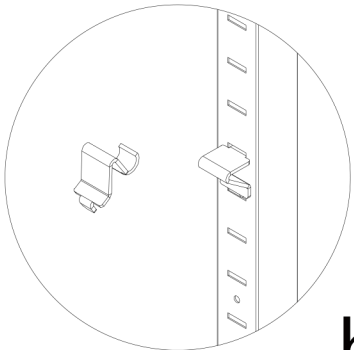
# Step 8



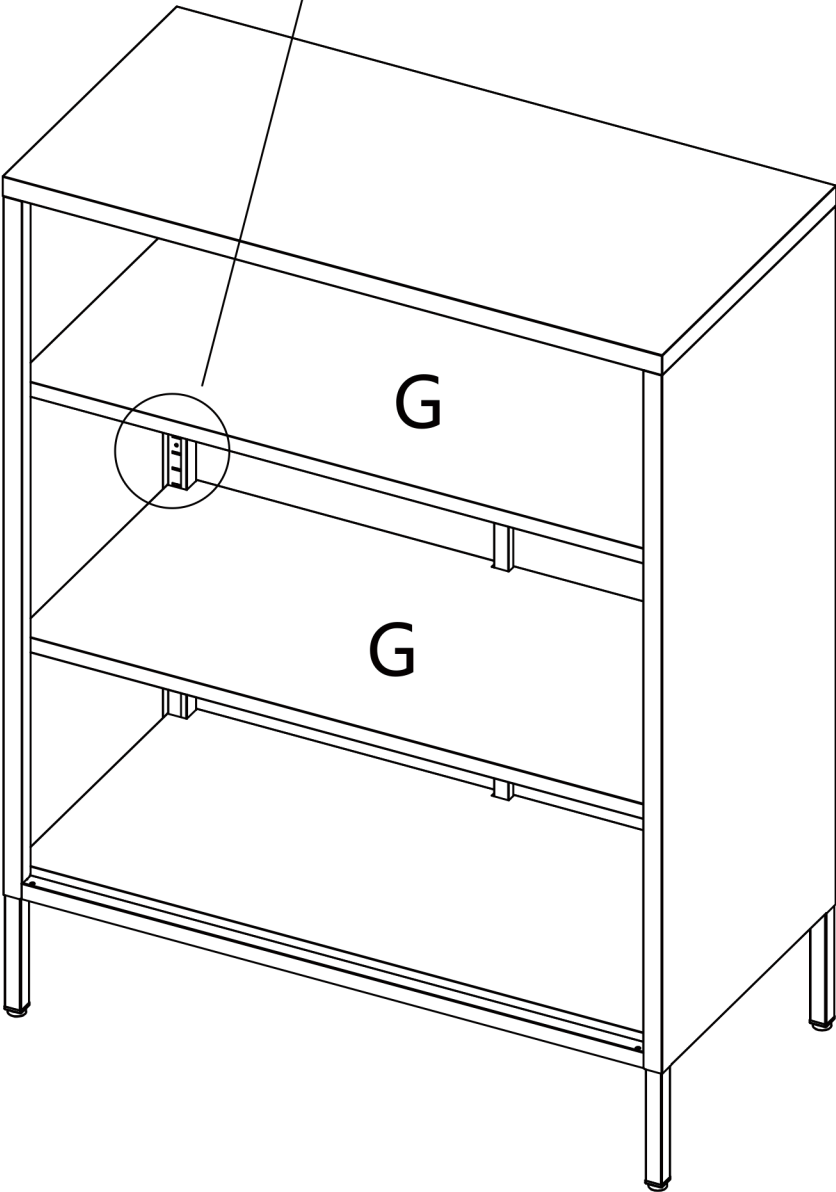
a\*4



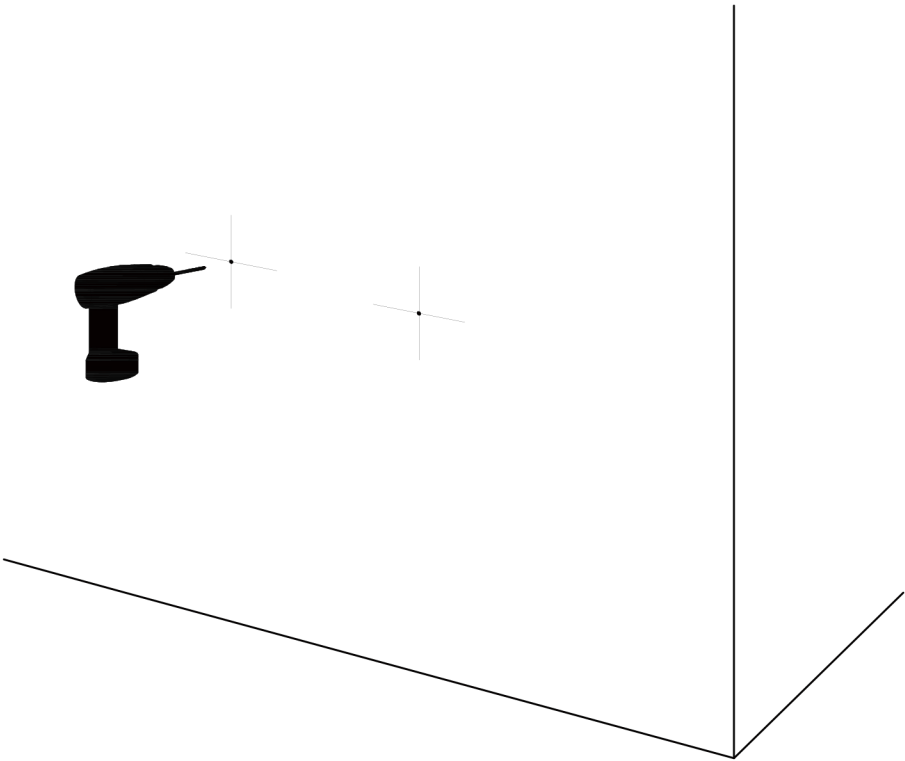
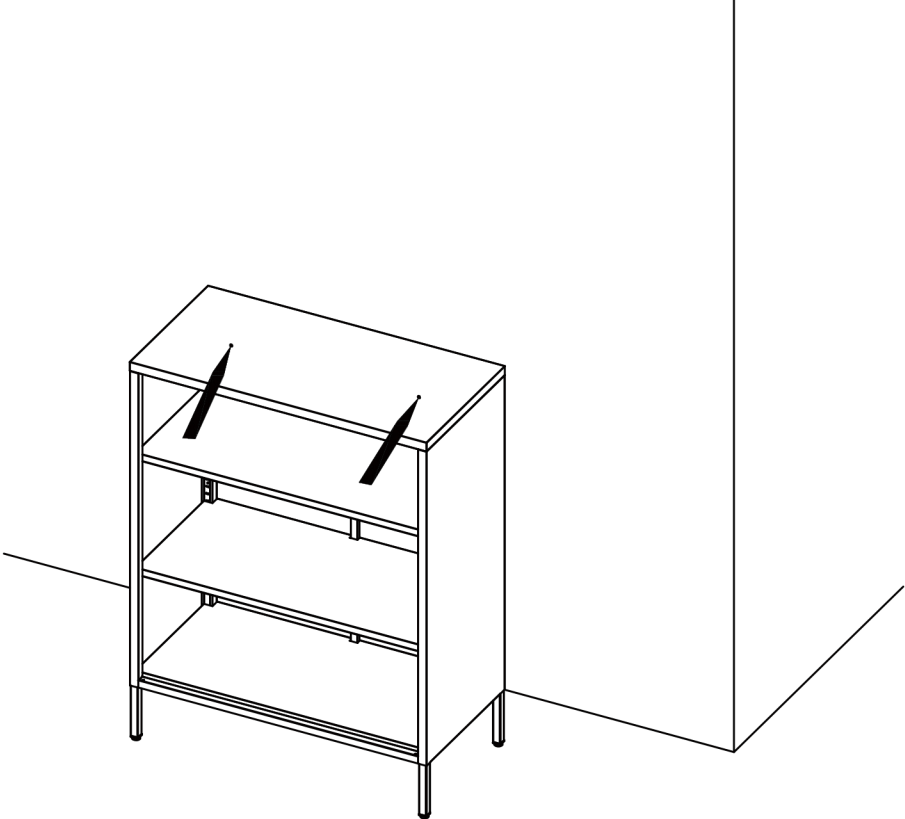
# Step9



**b\*4**



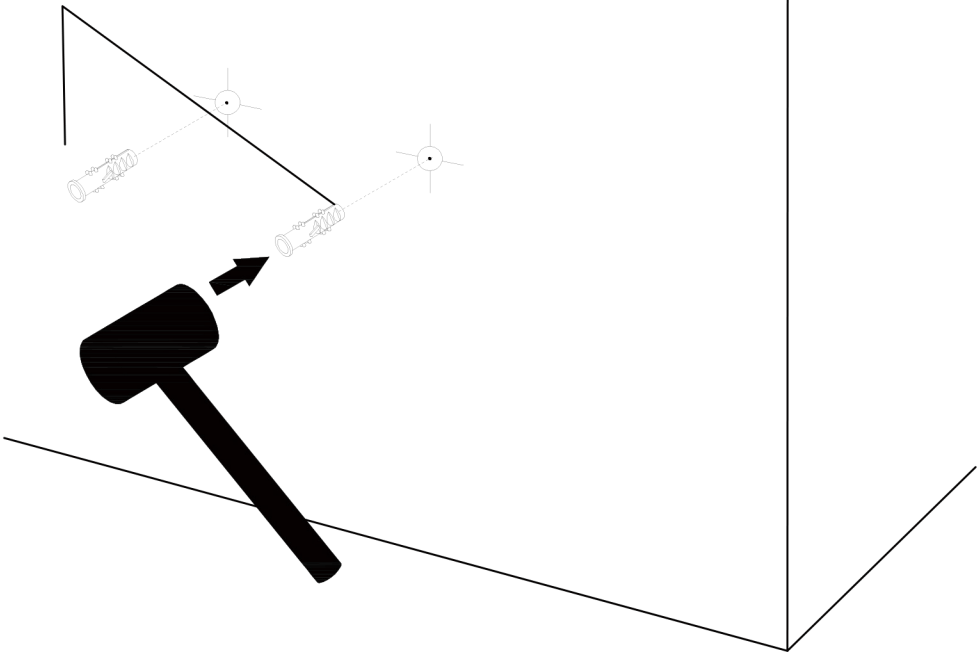
# Step 10



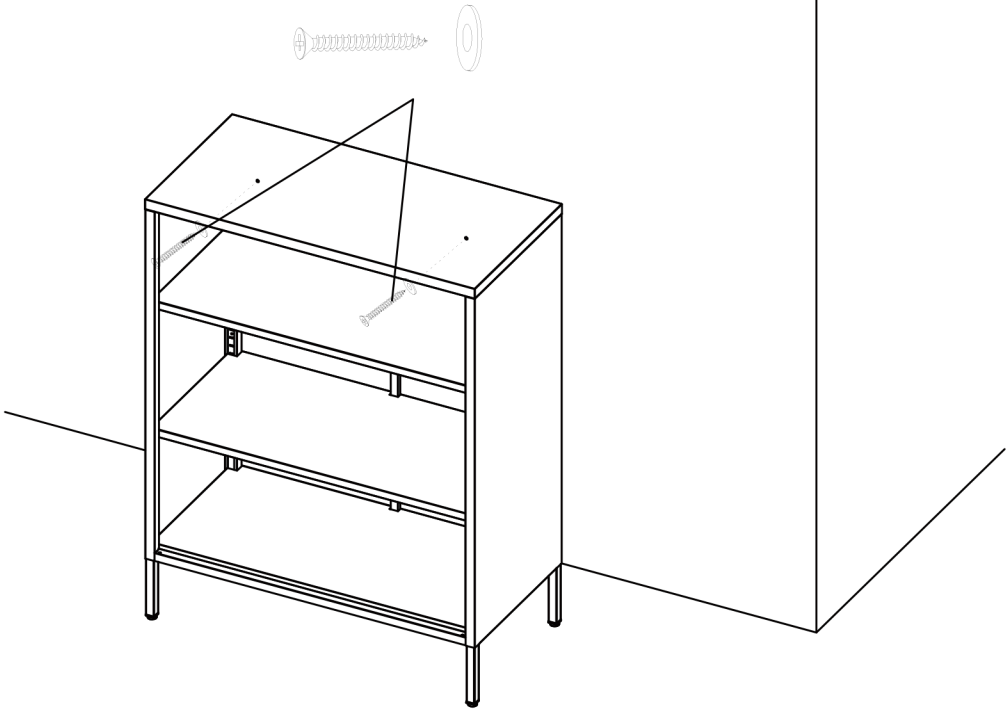


# Step 11

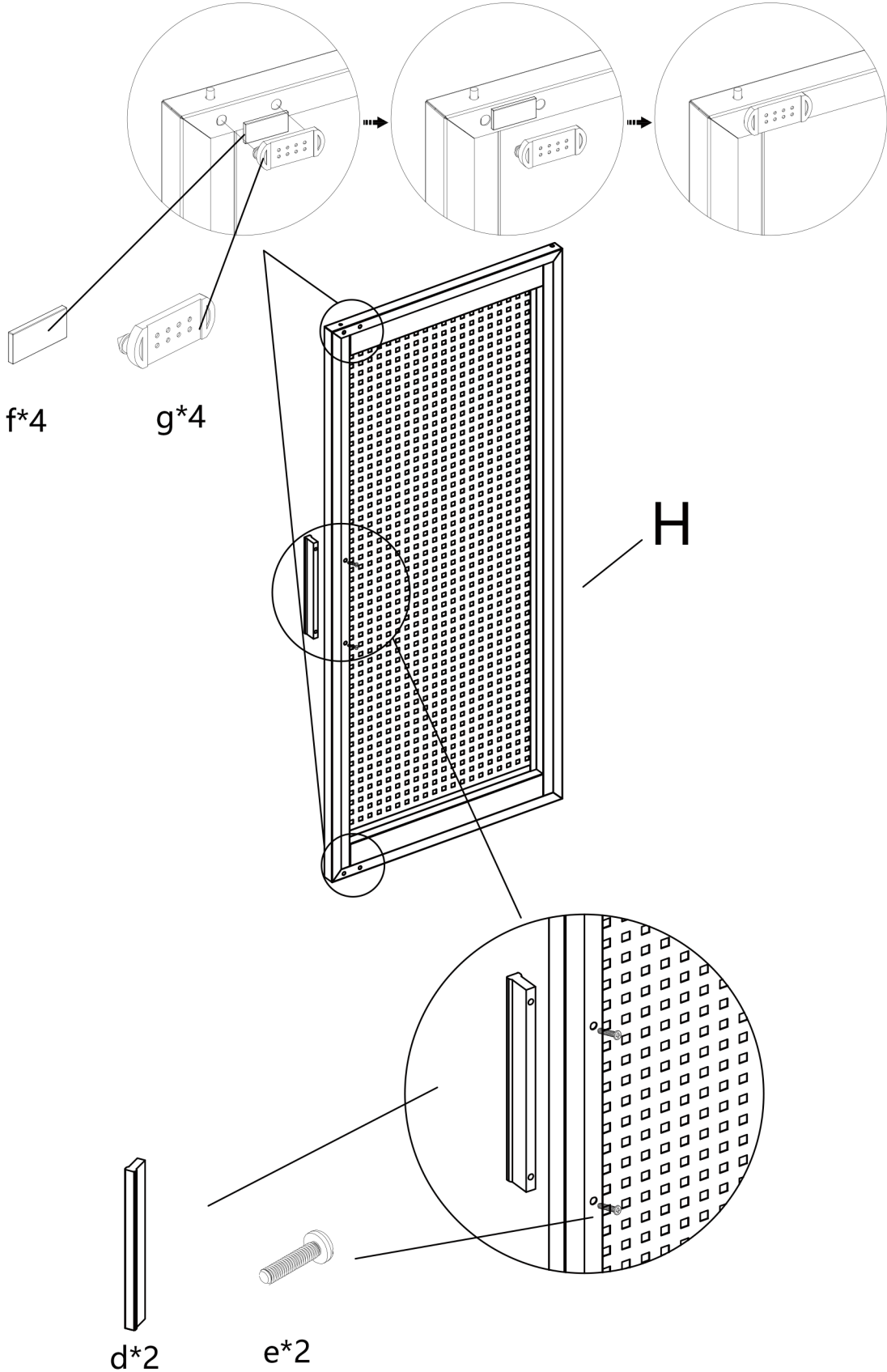
c\*2



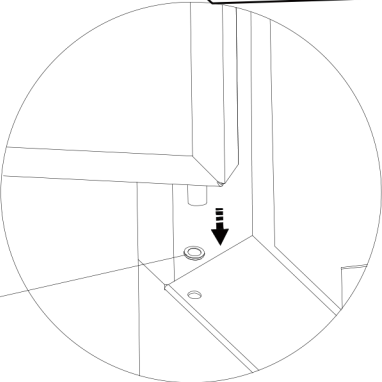
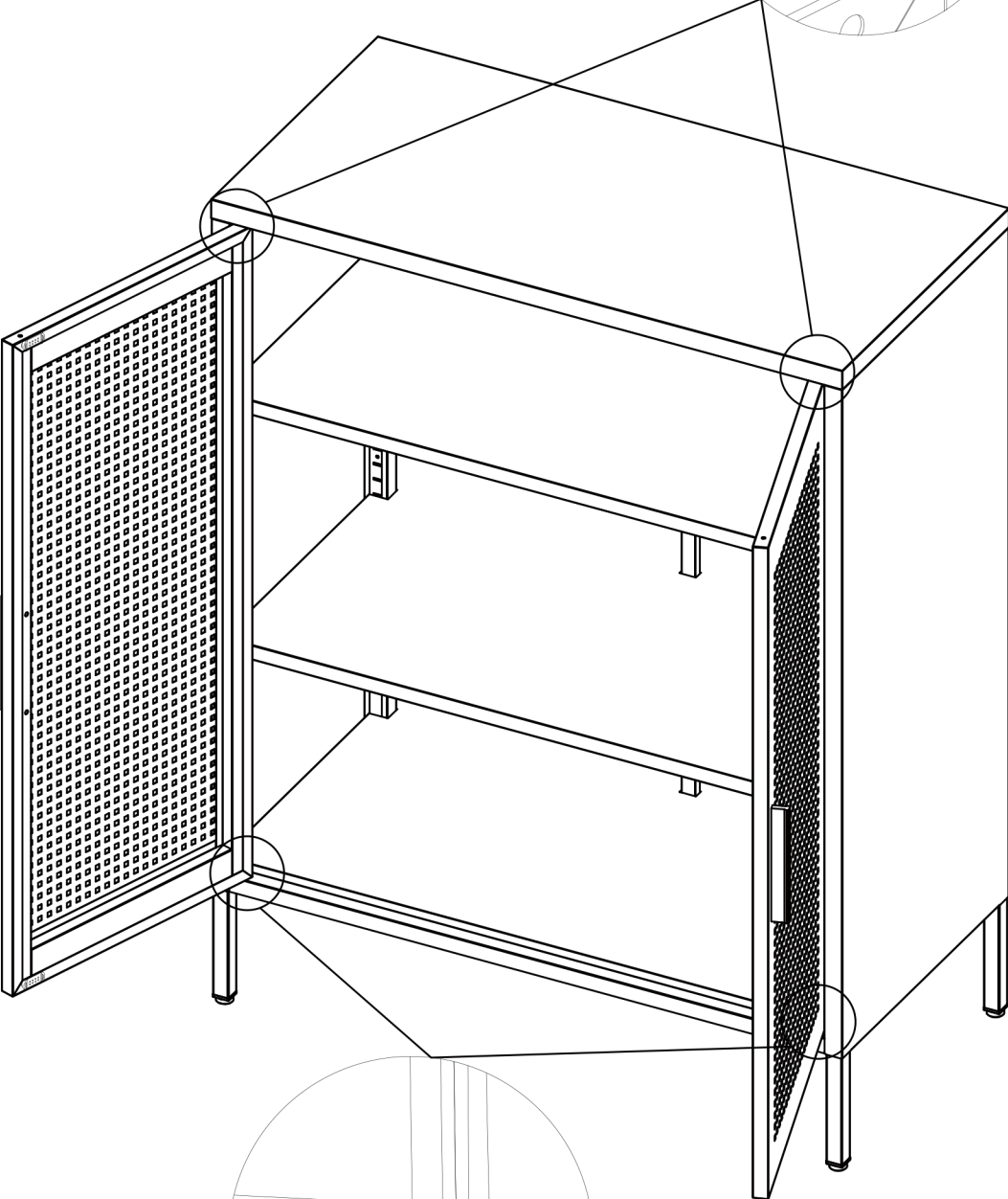
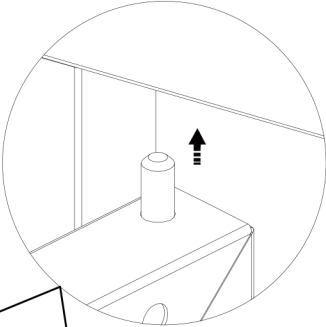
c\*2



# Step 12



# Step 13



h\*2

