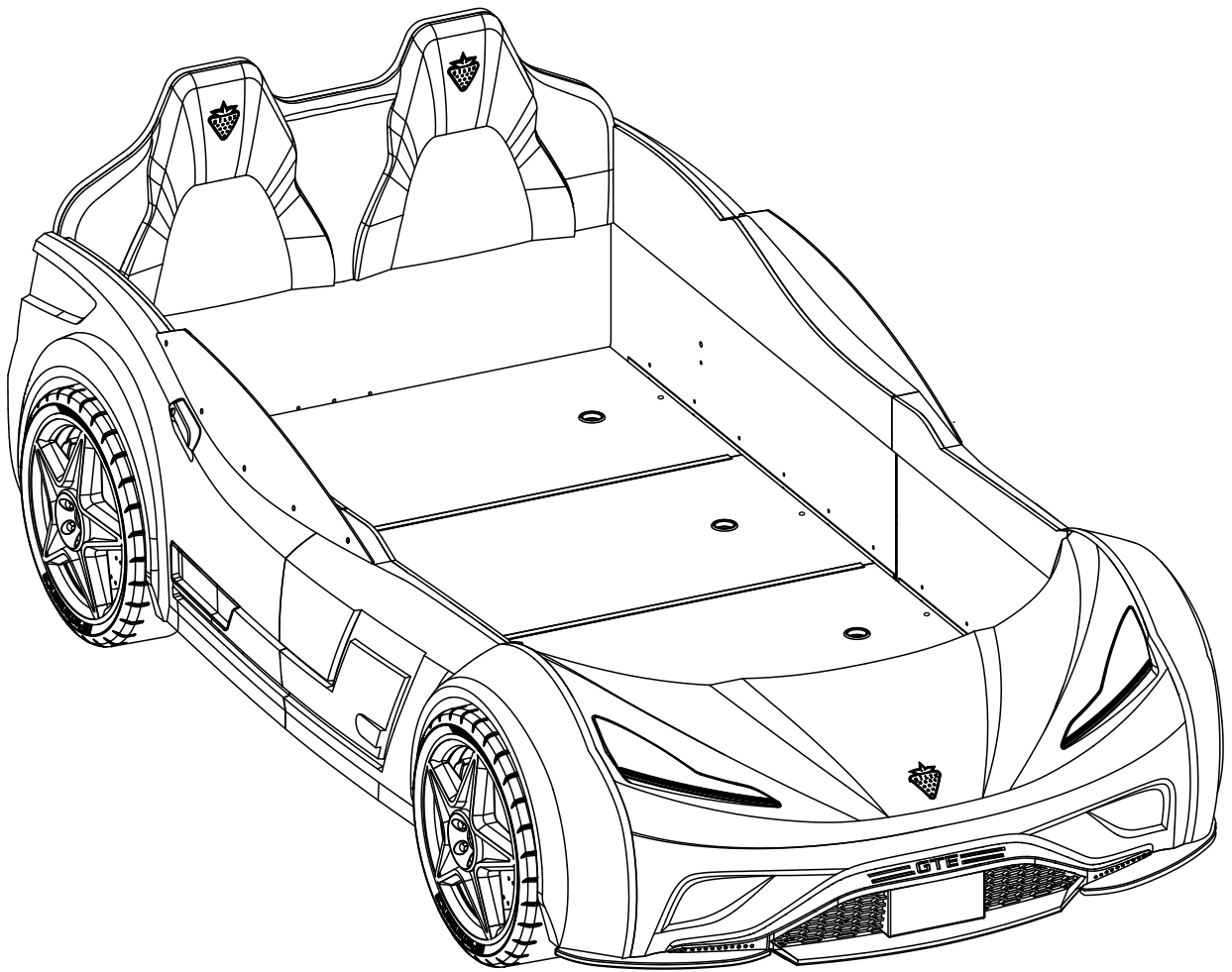
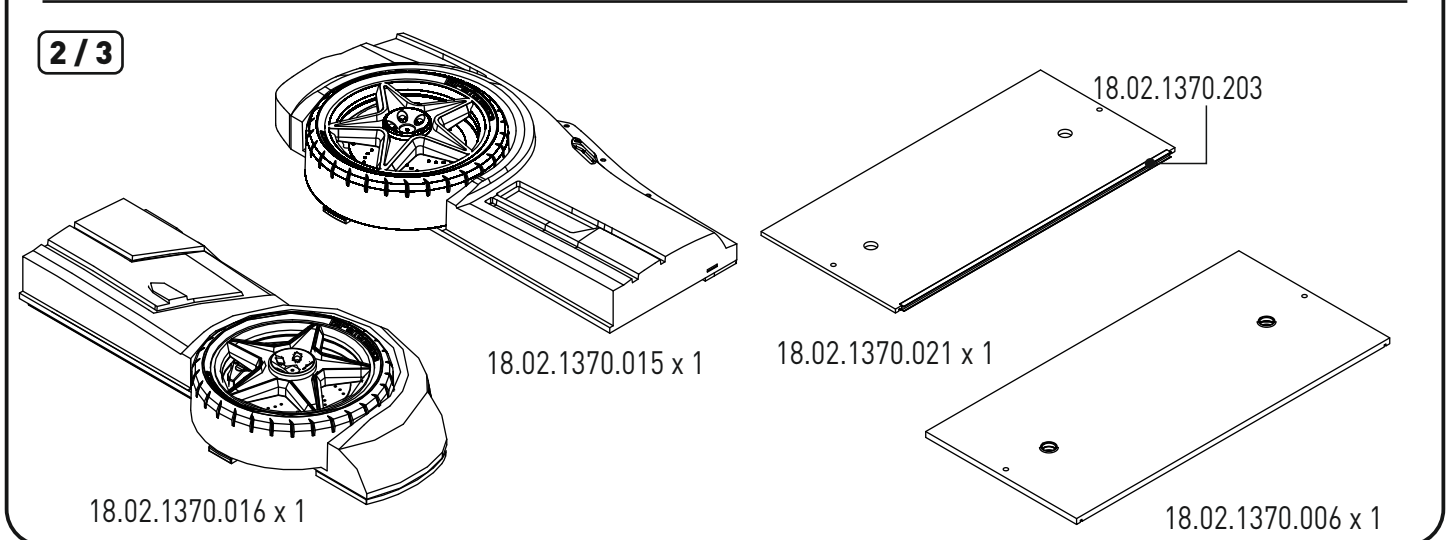
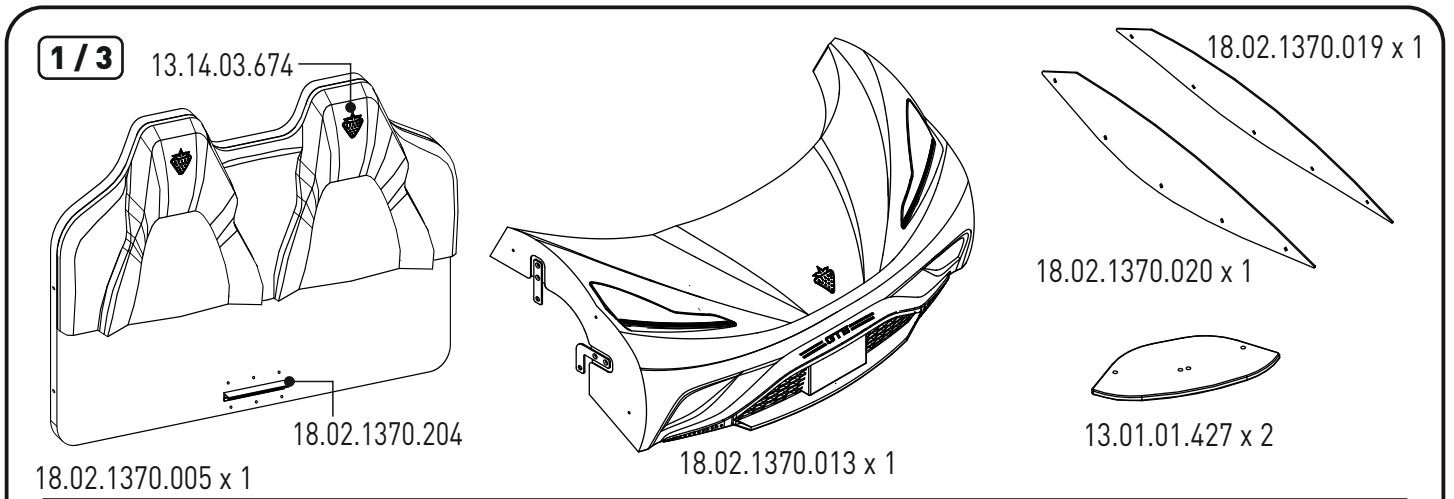
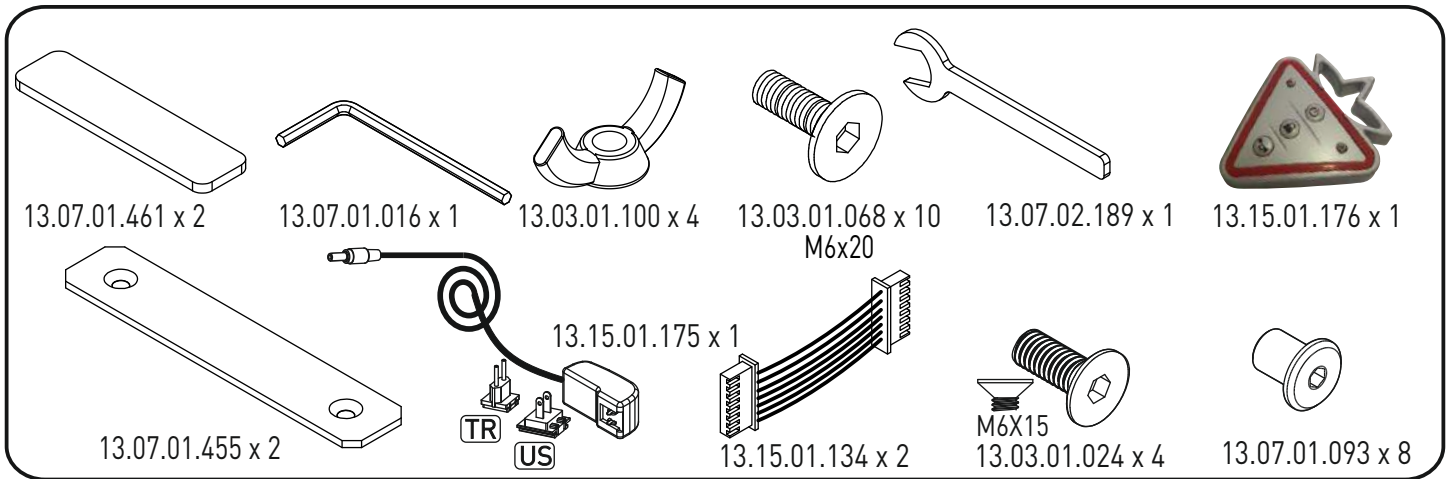
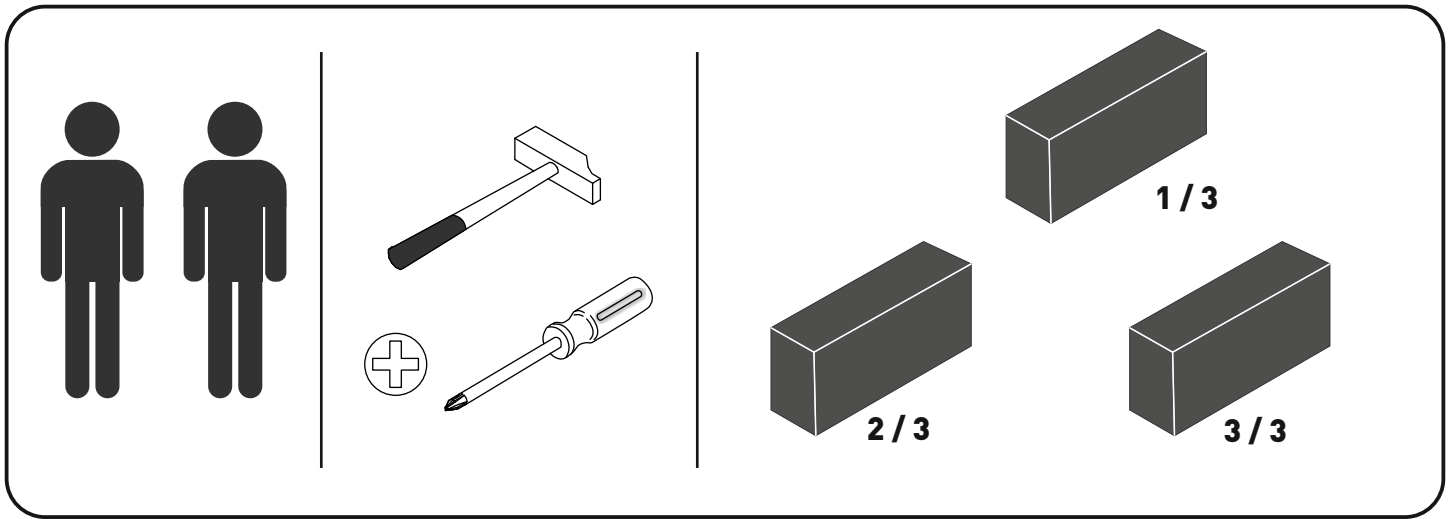
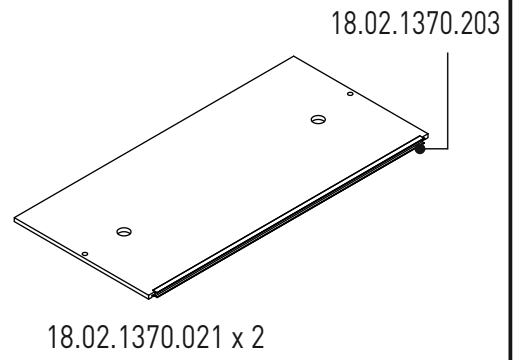
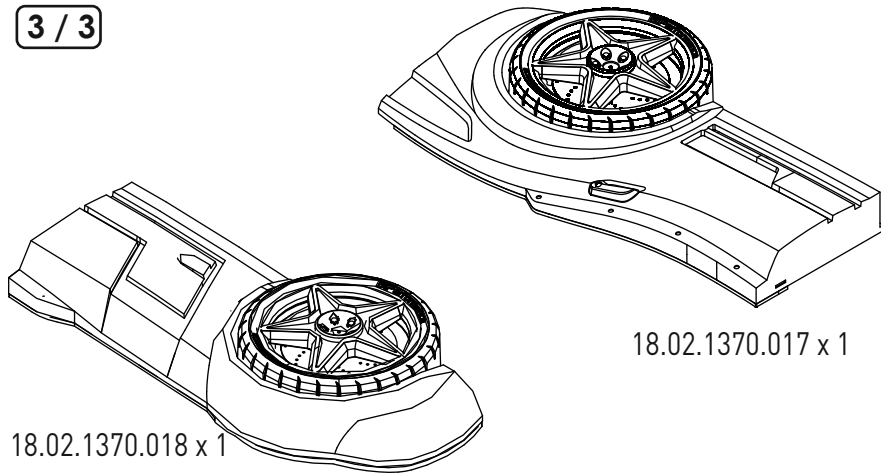


20.02.1370.00

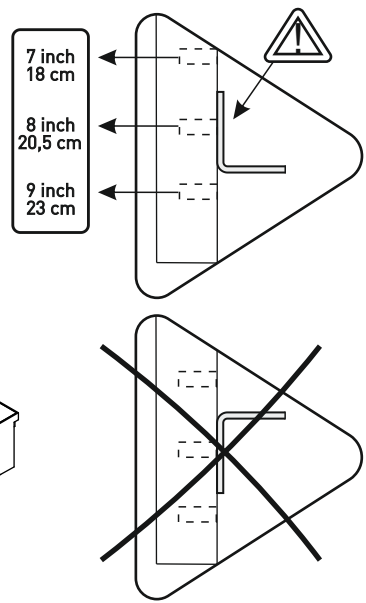
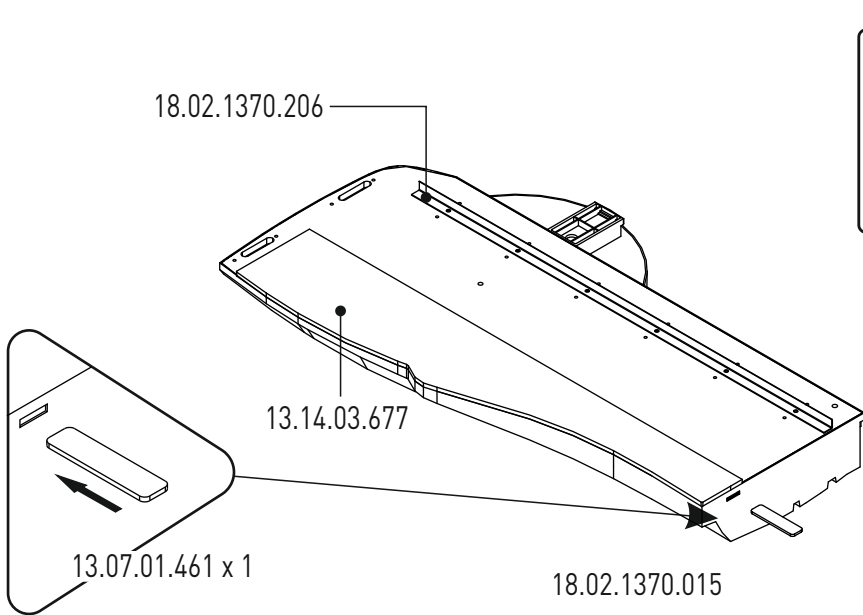




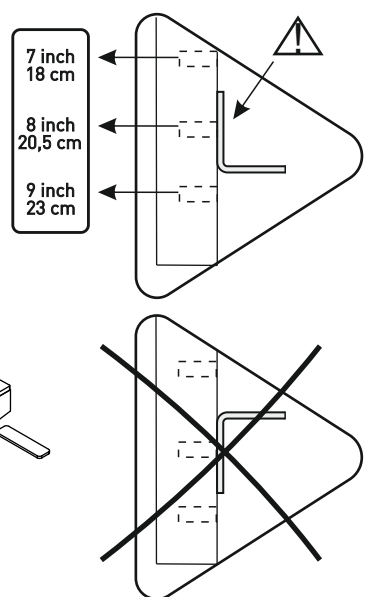
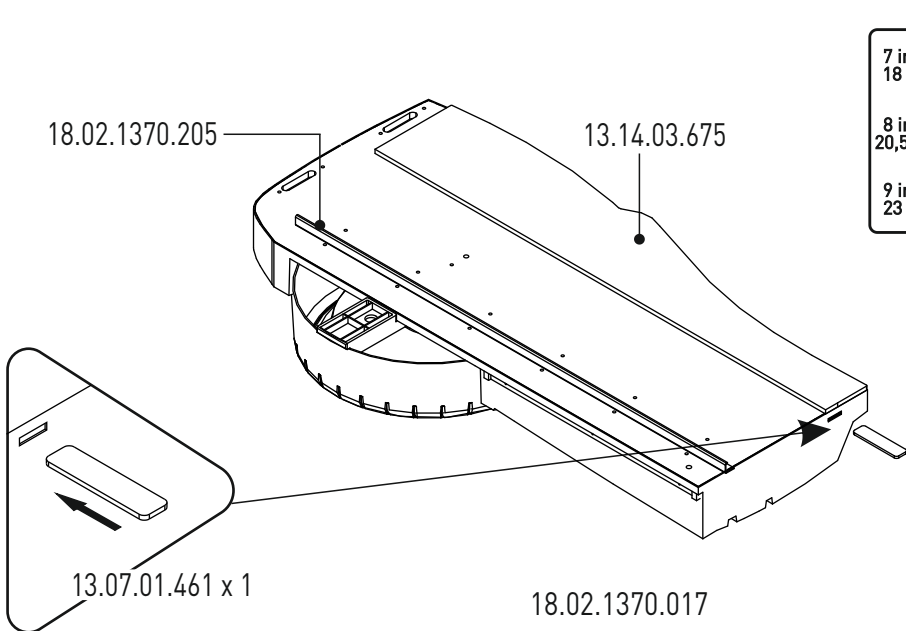
3 / 3



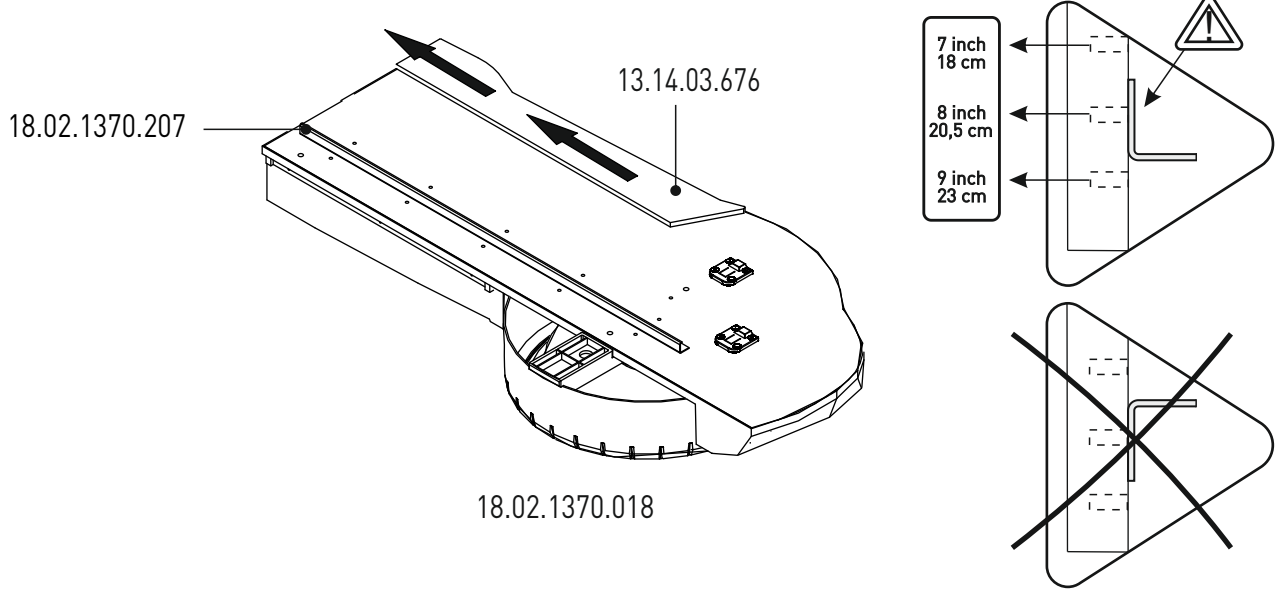
1



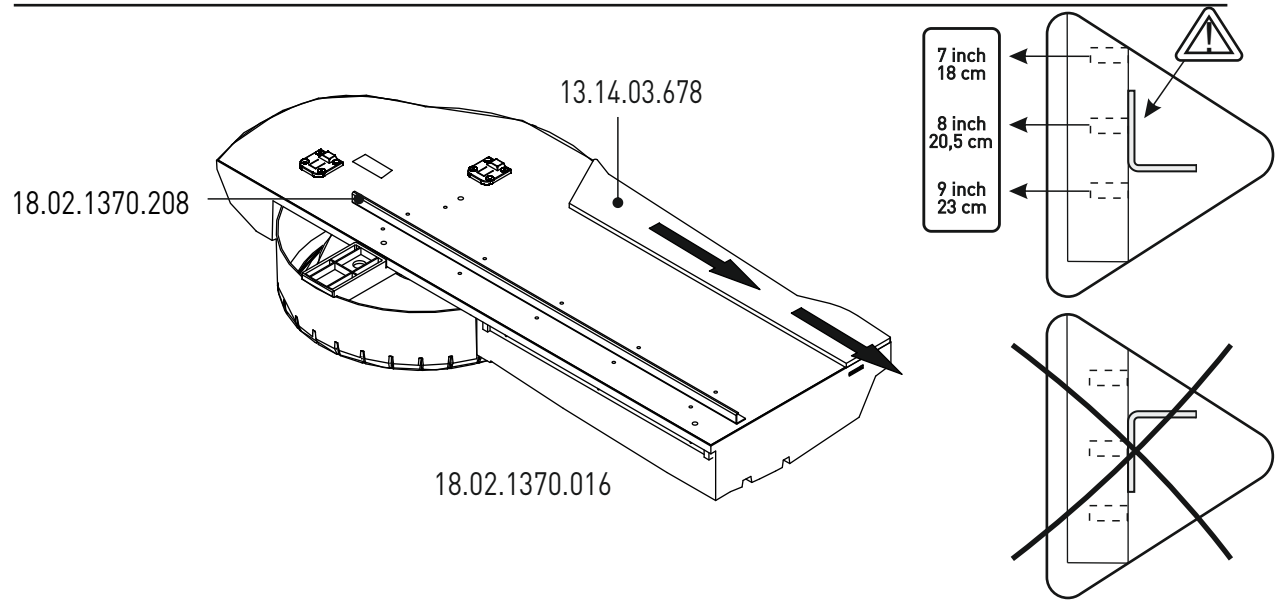
2



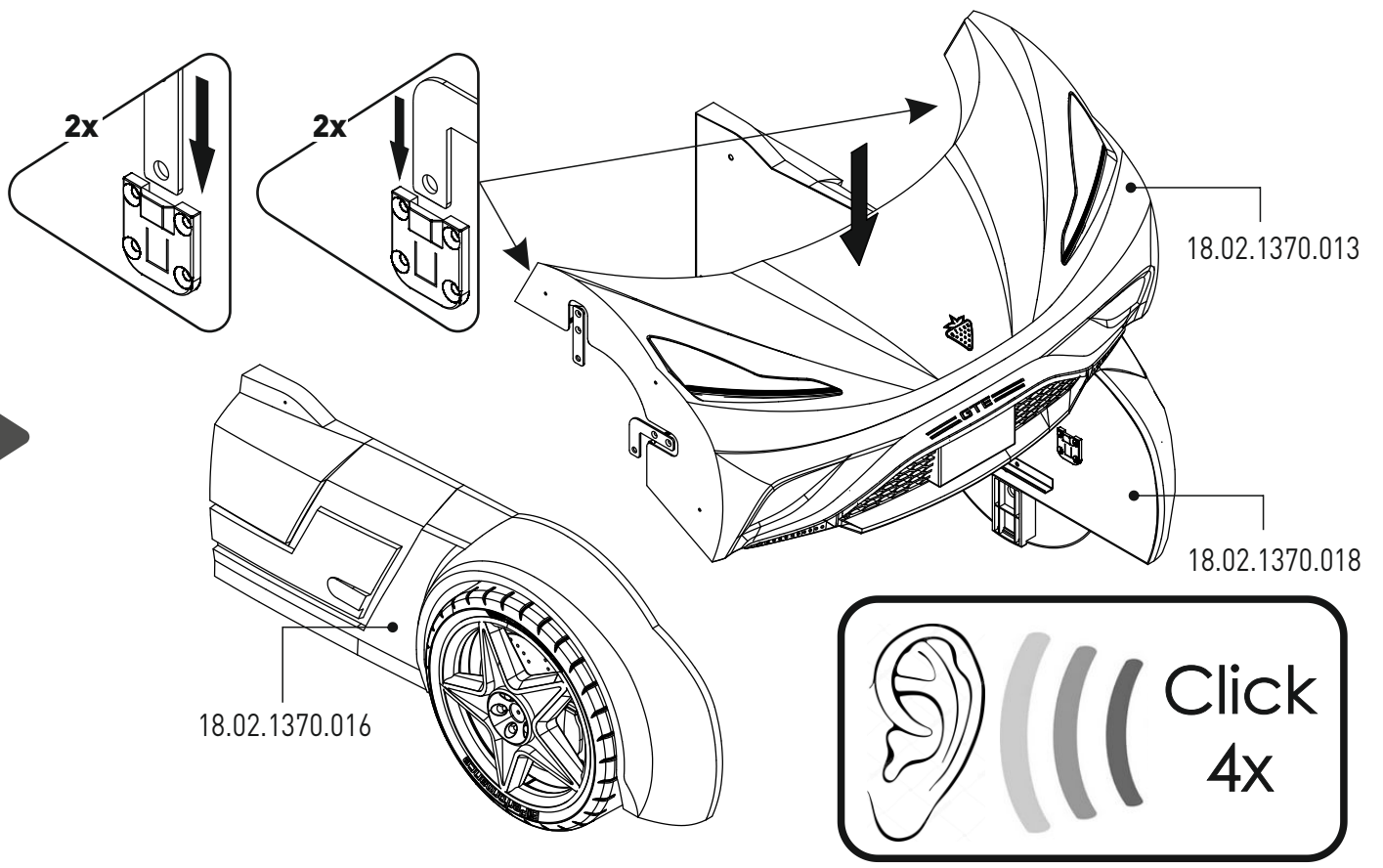
3



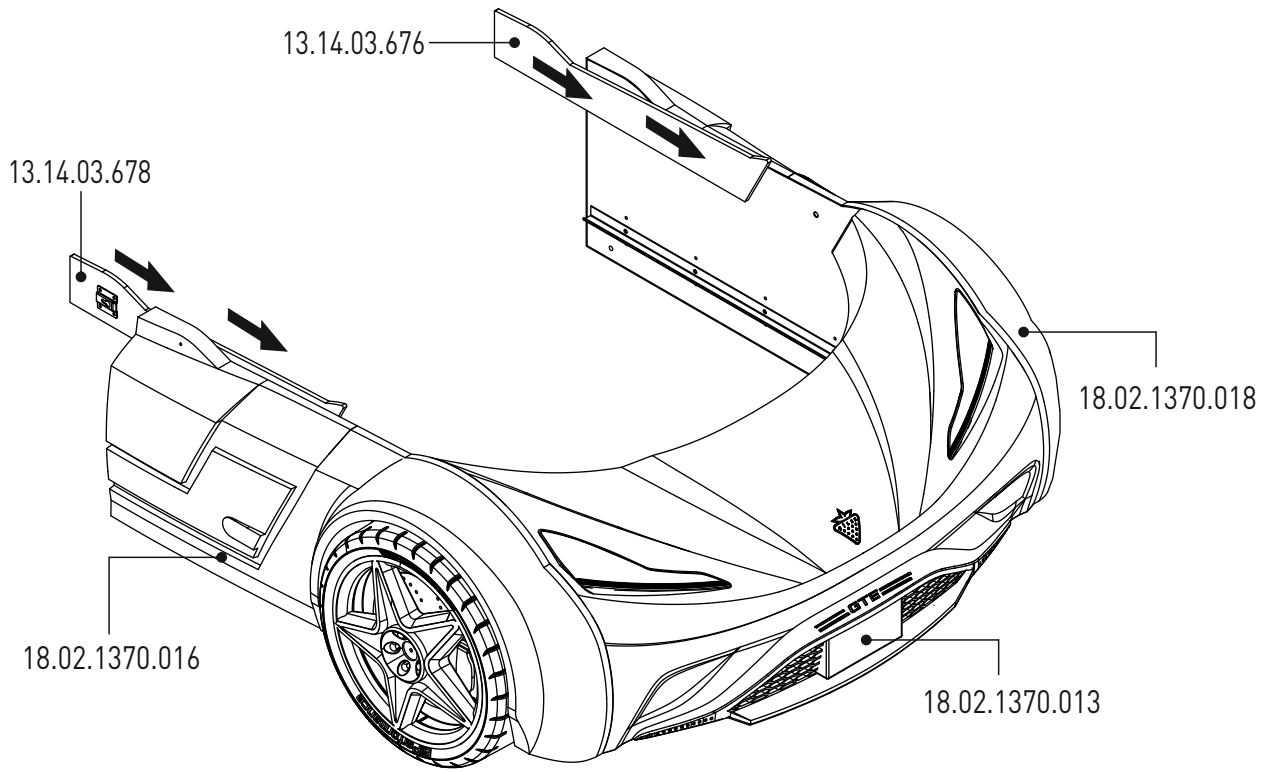
4



5



6



7

