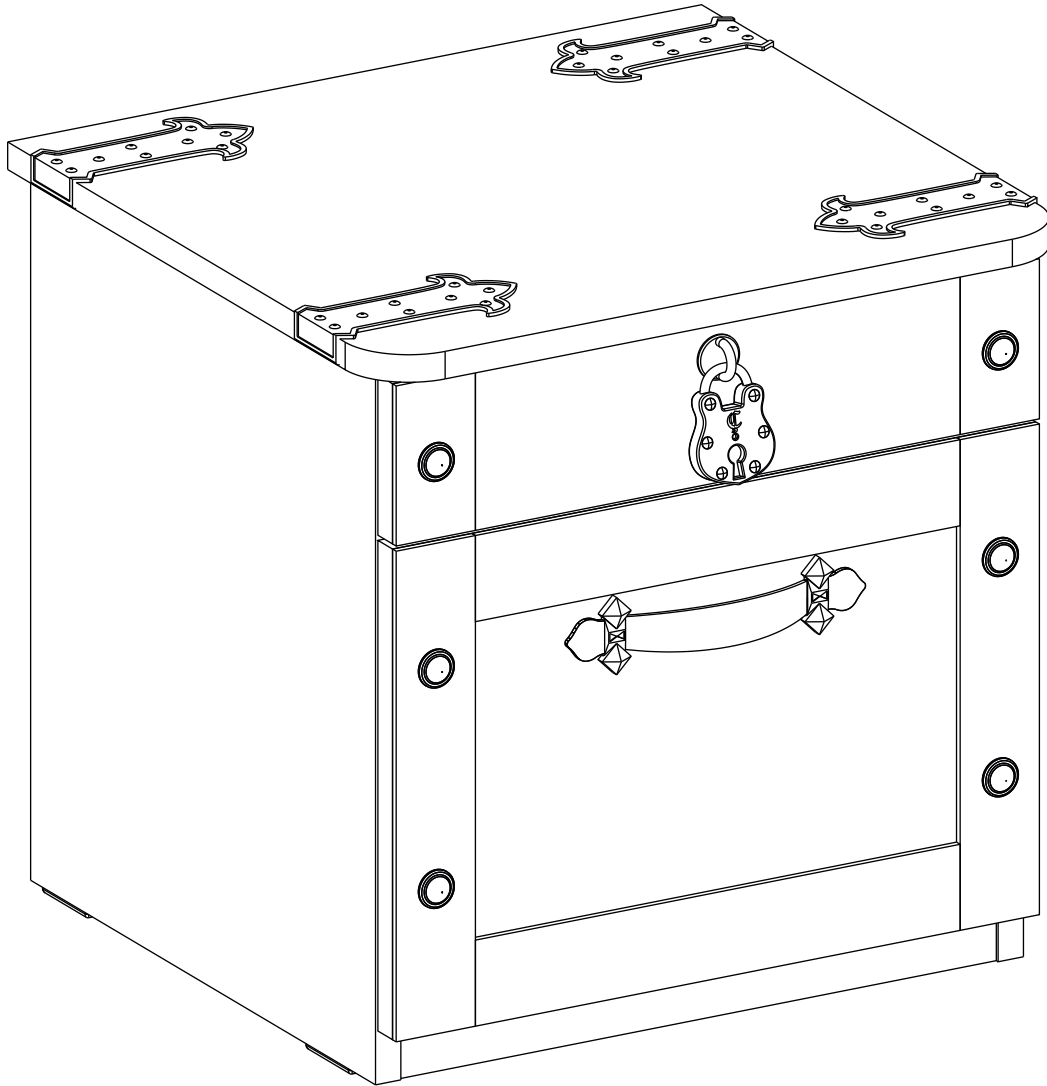
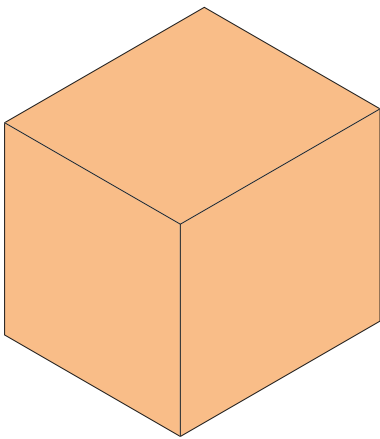
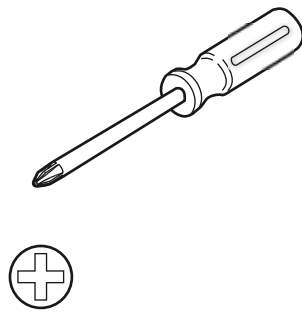


# 20.13.1602.00





1/1



13.06.01.043 x 1



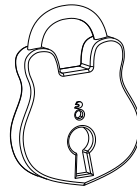
M4

13.01.01.073 x 2



M4x10

13.03.01.004 x 2



13.01.01.189 x 1



M4

13.01.01.034 x 1



13.01.01.188 x 1



M4

13.03.01.001 x 2

1/1

