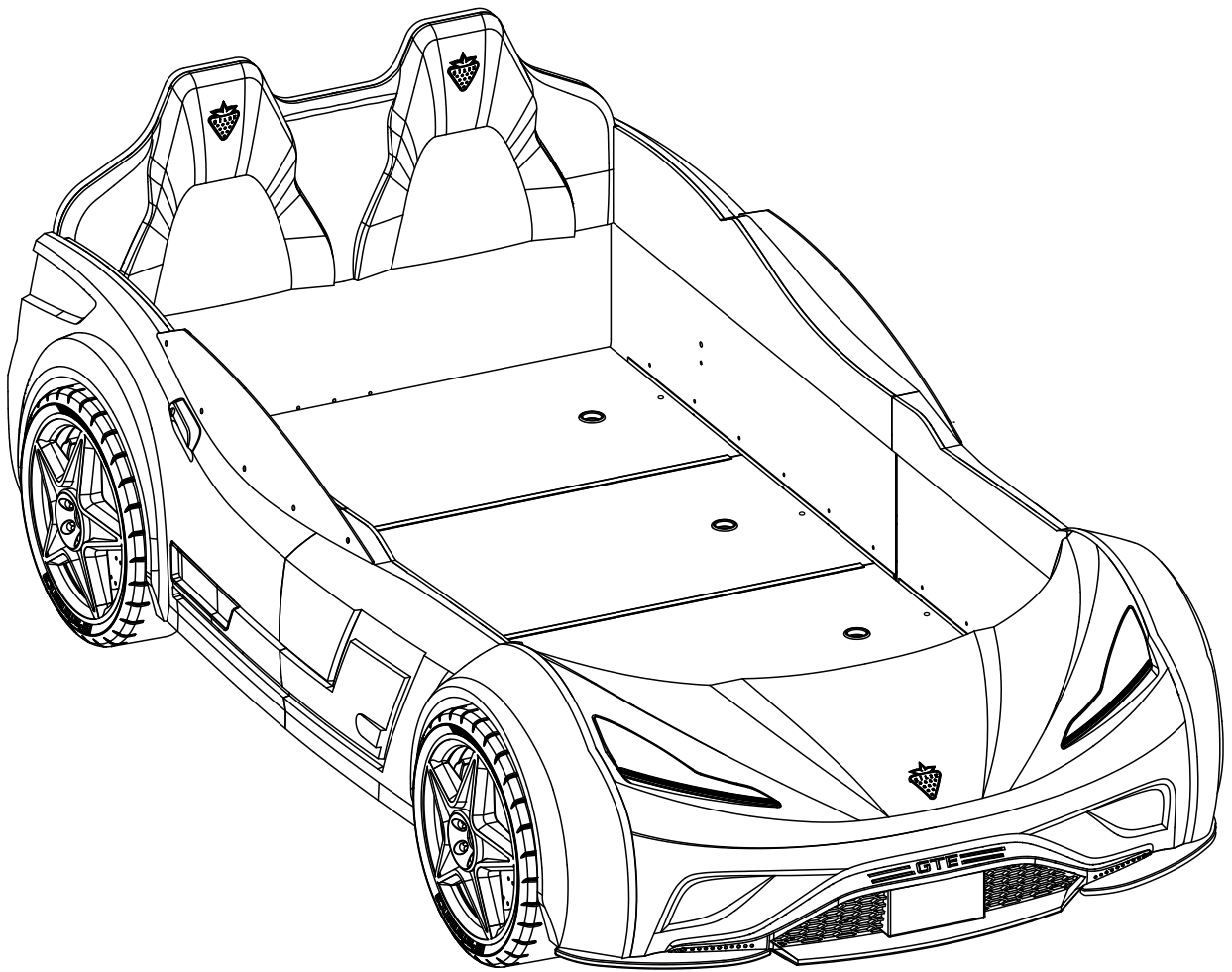
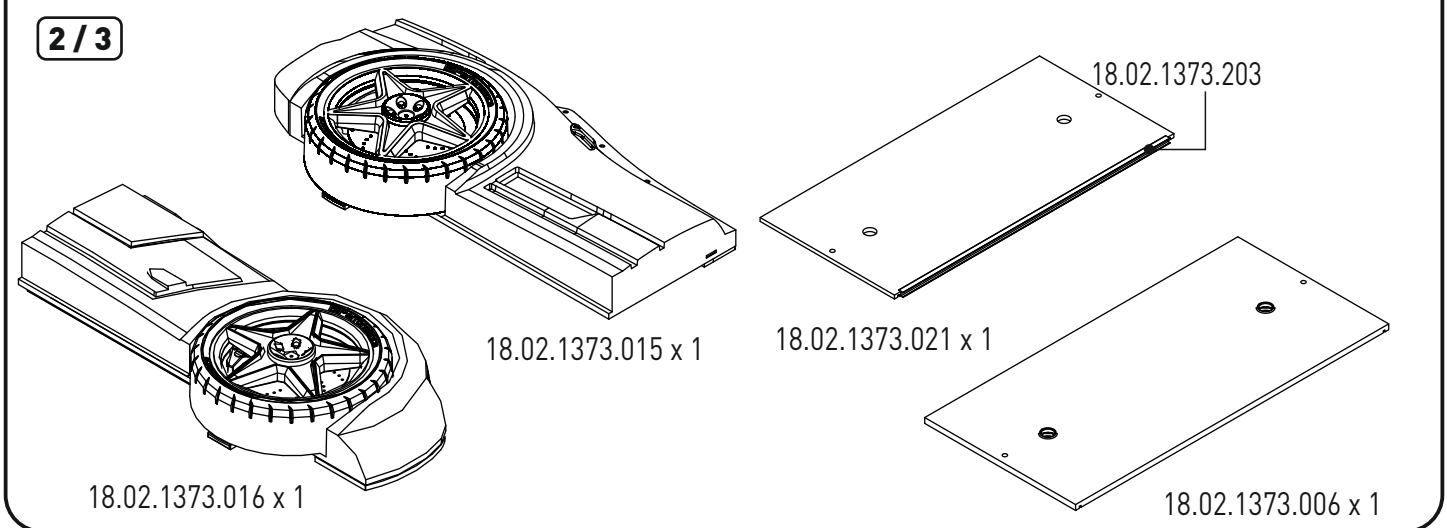
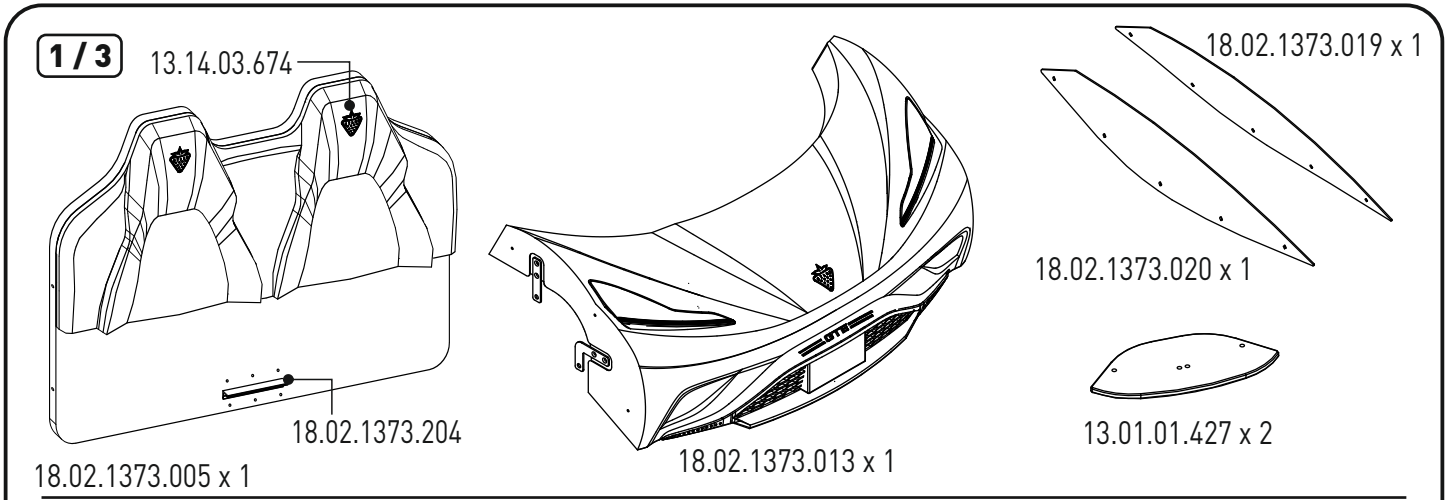
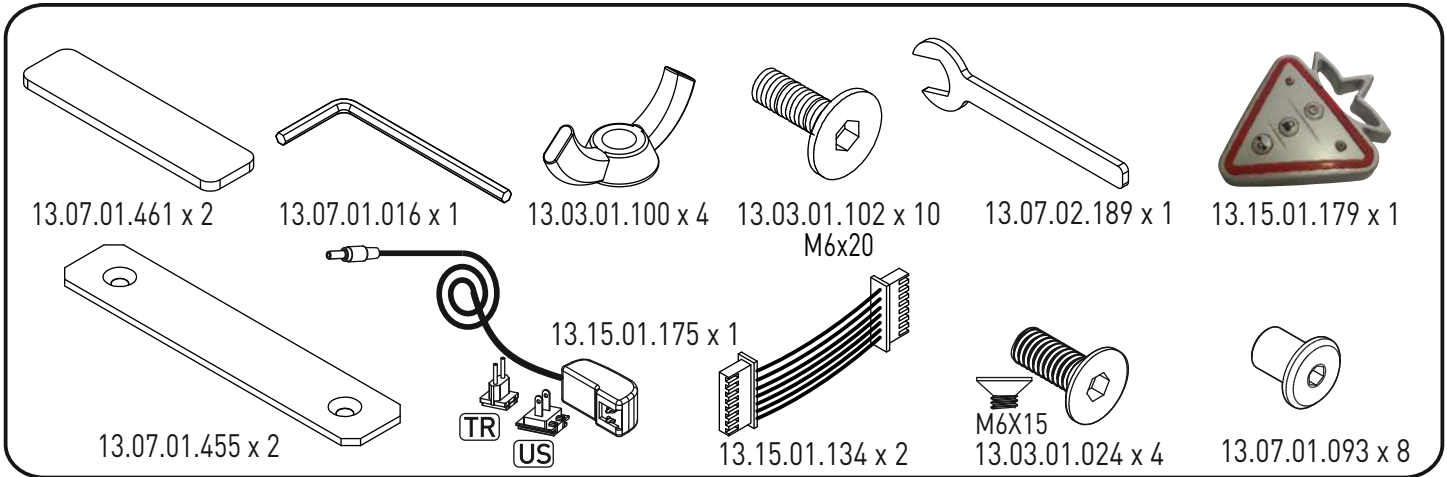
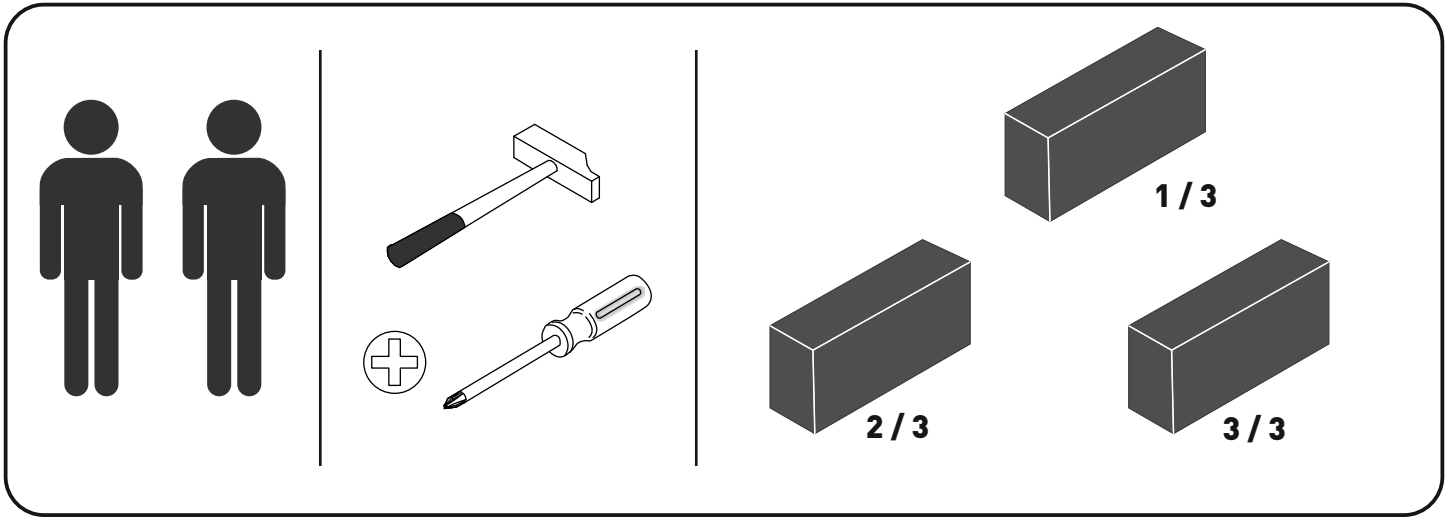
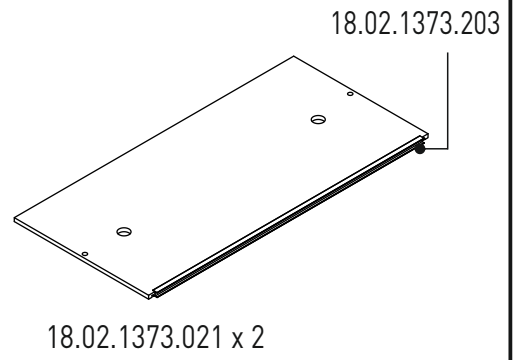
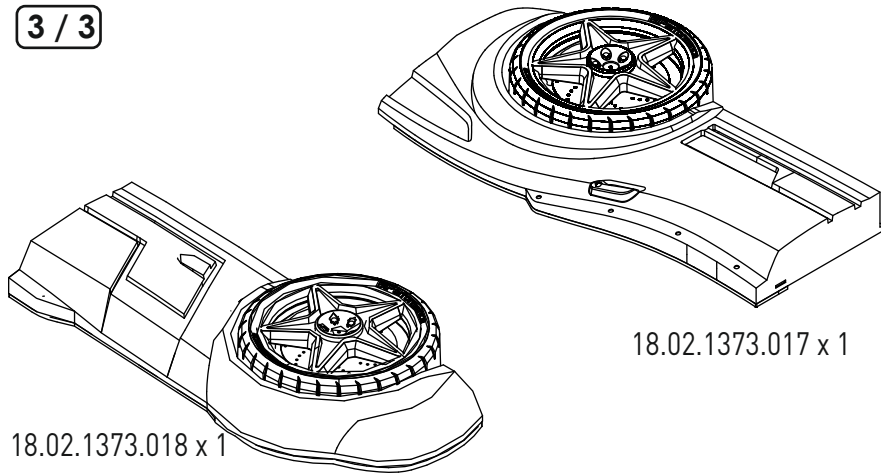


**20.02.1373.00**

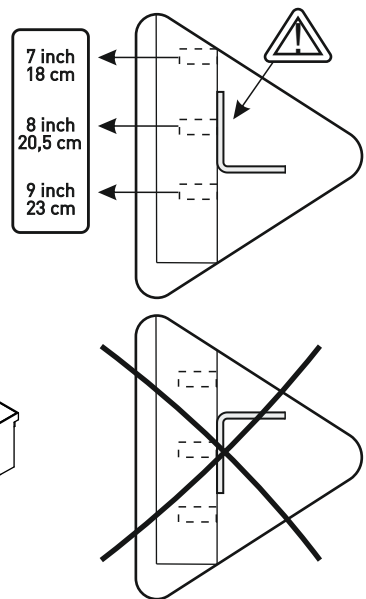
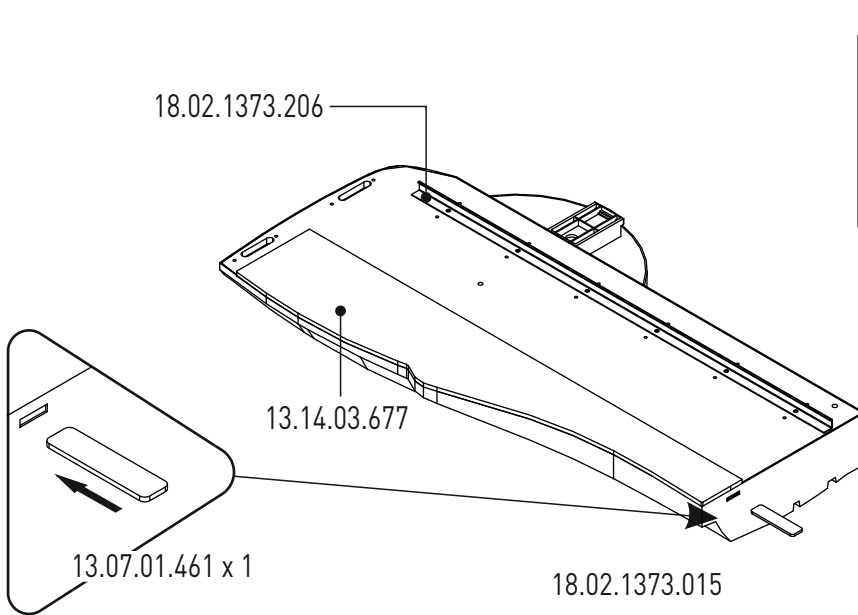




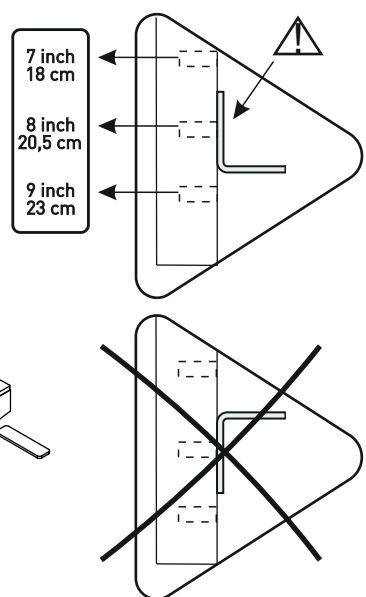
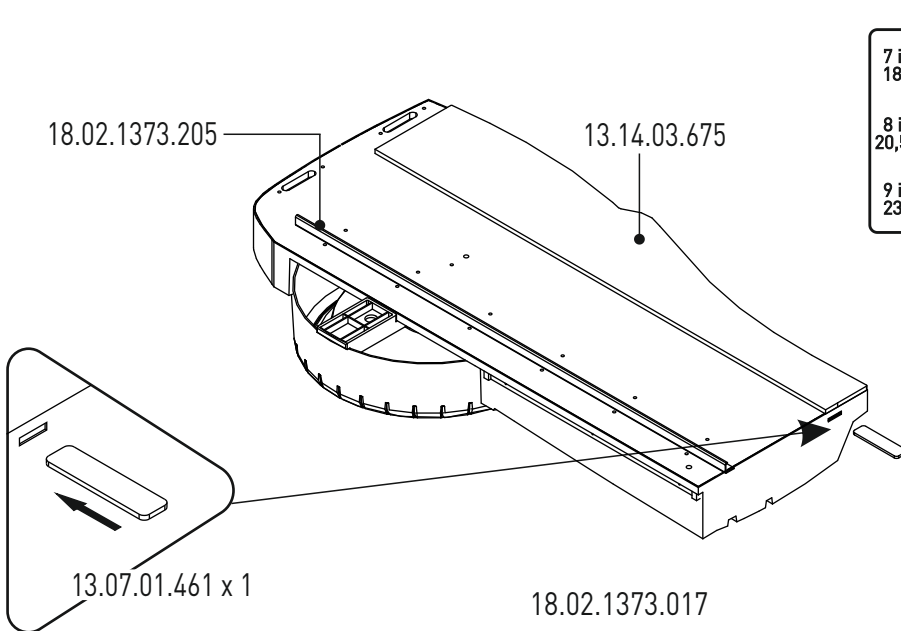
3 / 3



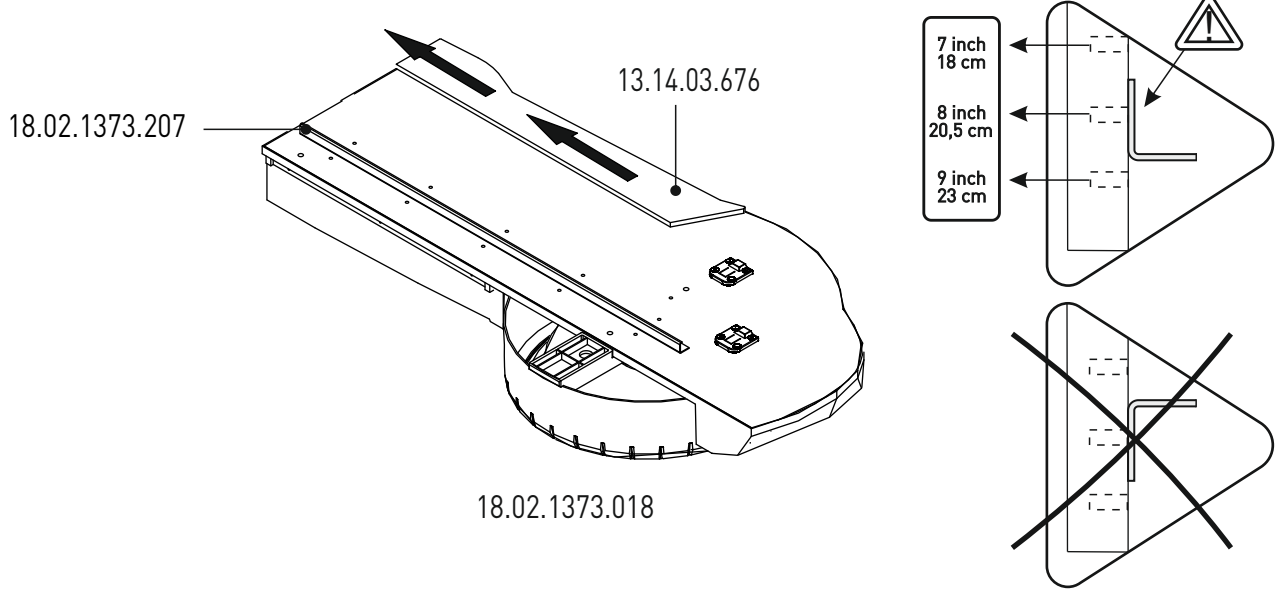
1



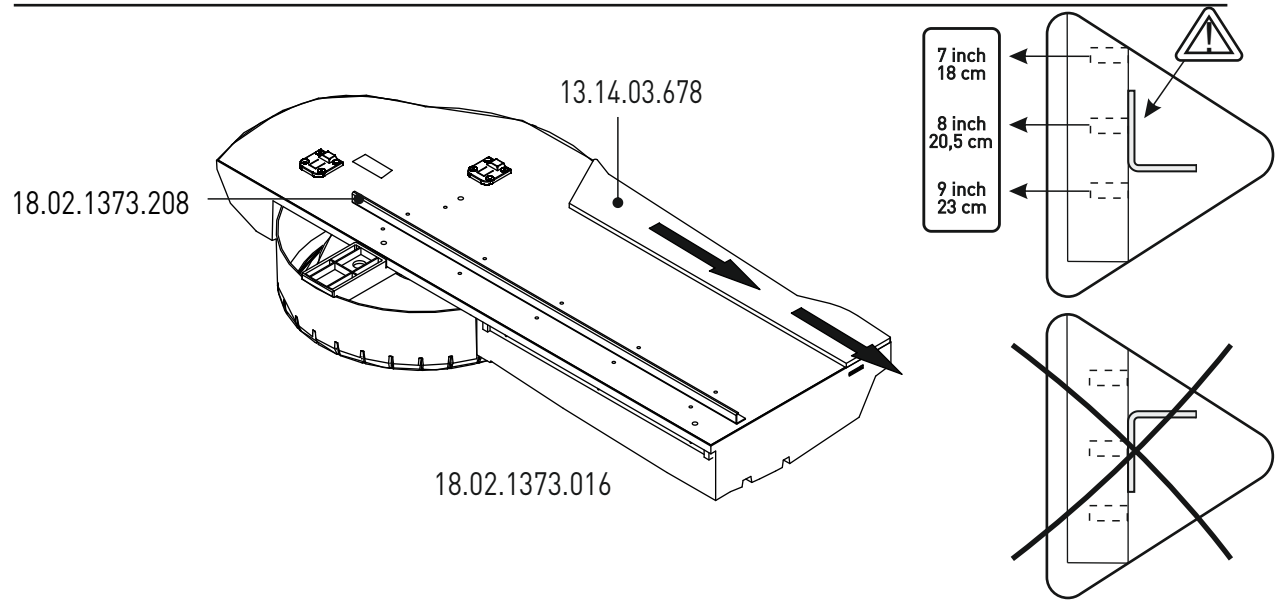
2



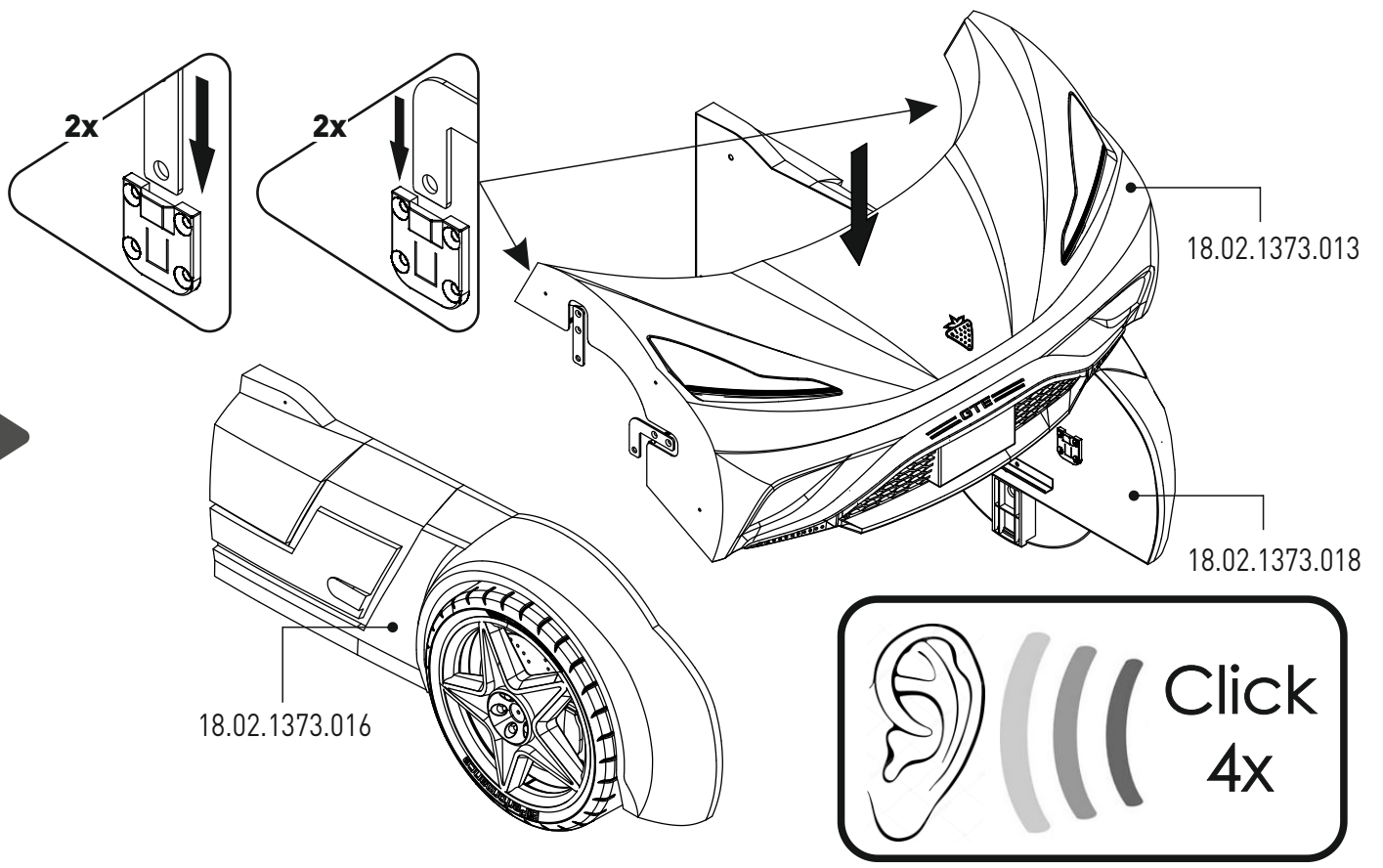
3



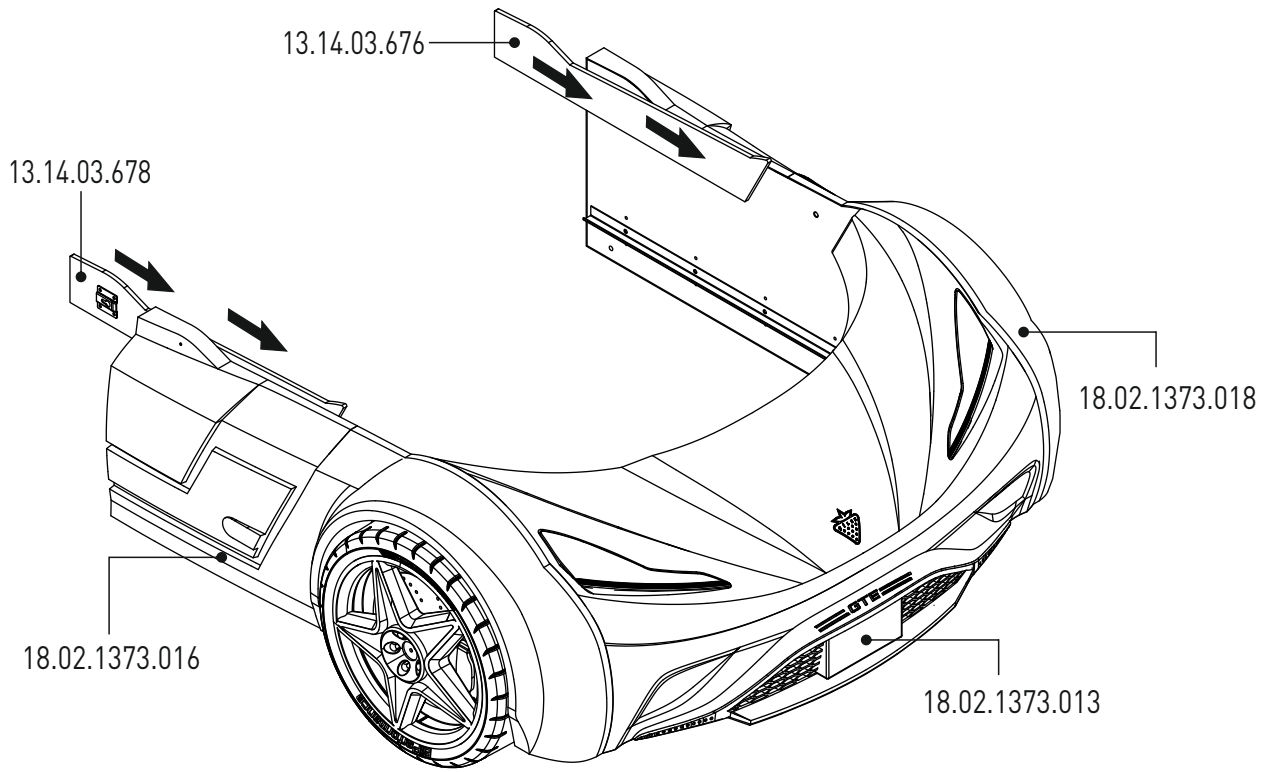
4



5



6



7

