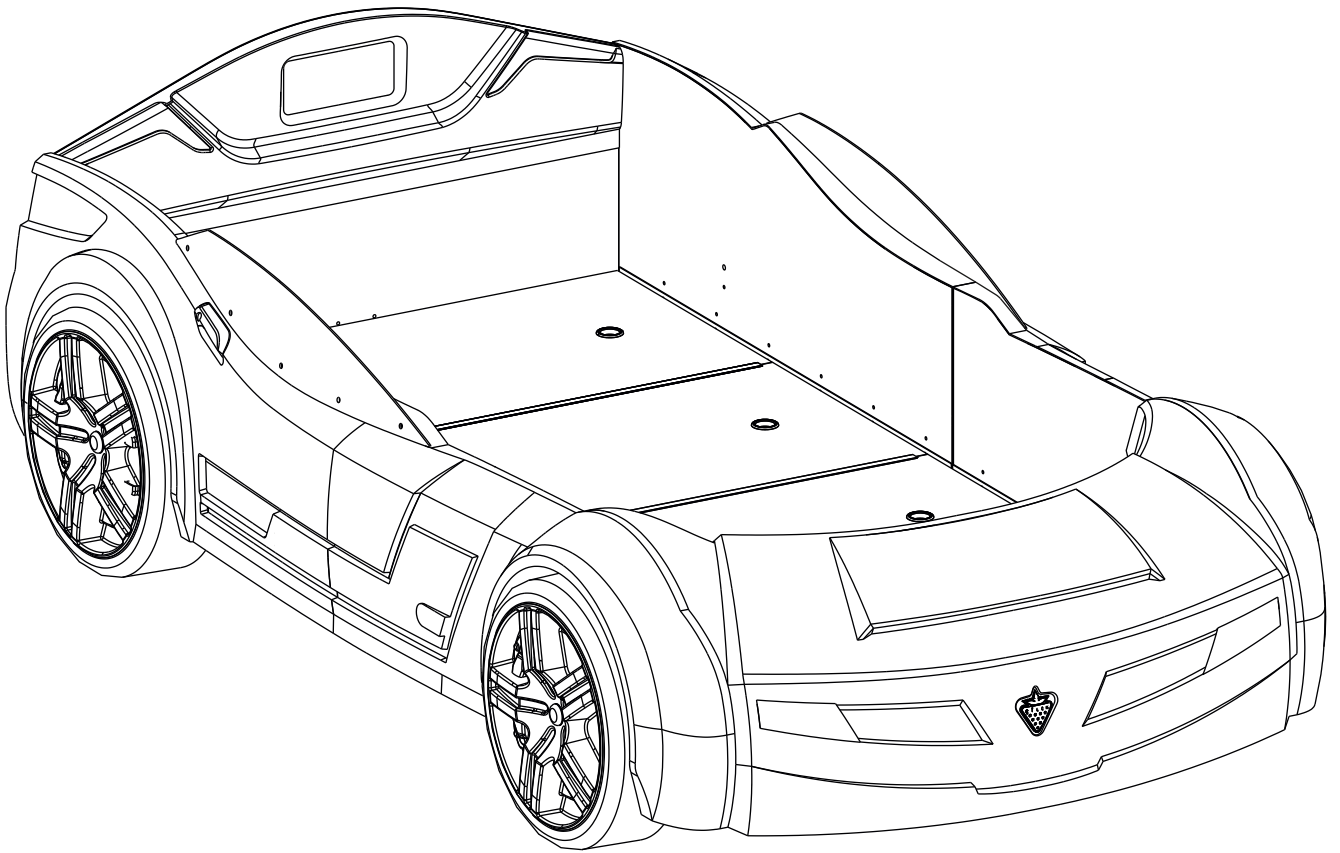
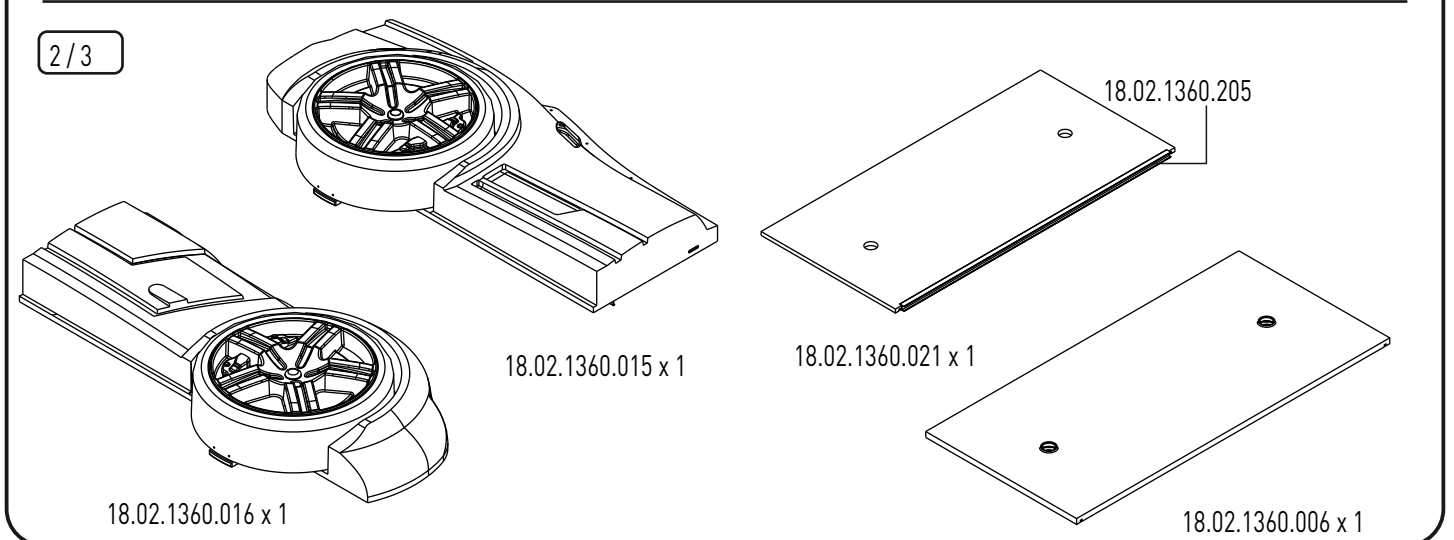
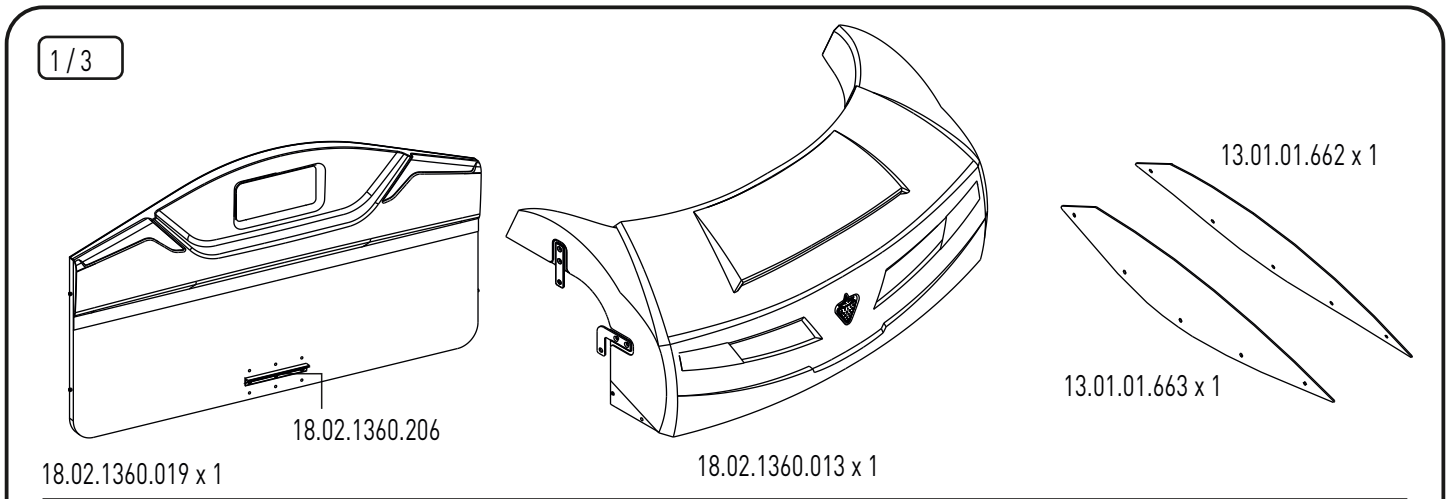
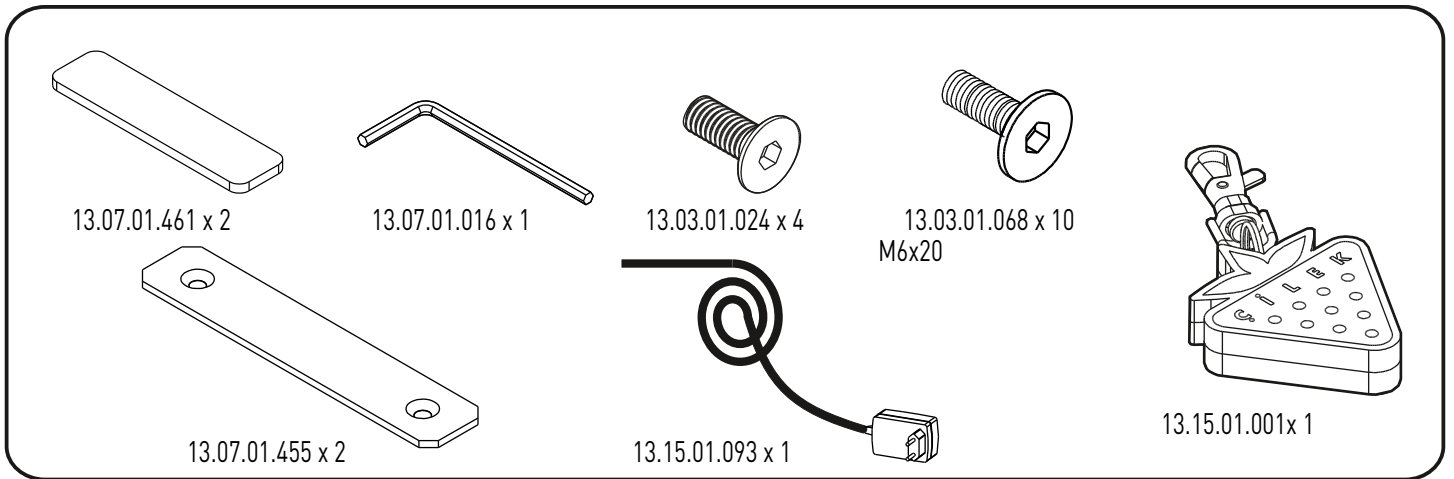
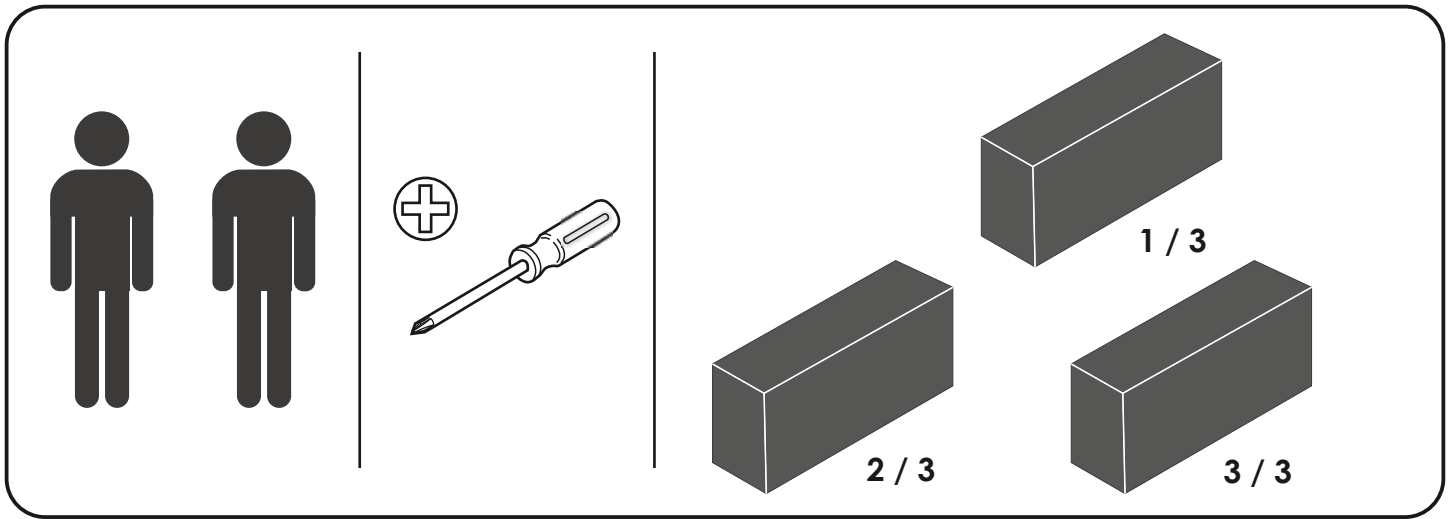
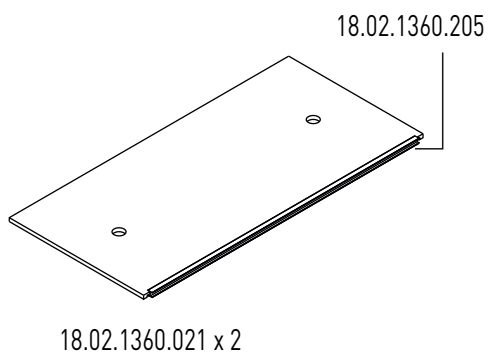
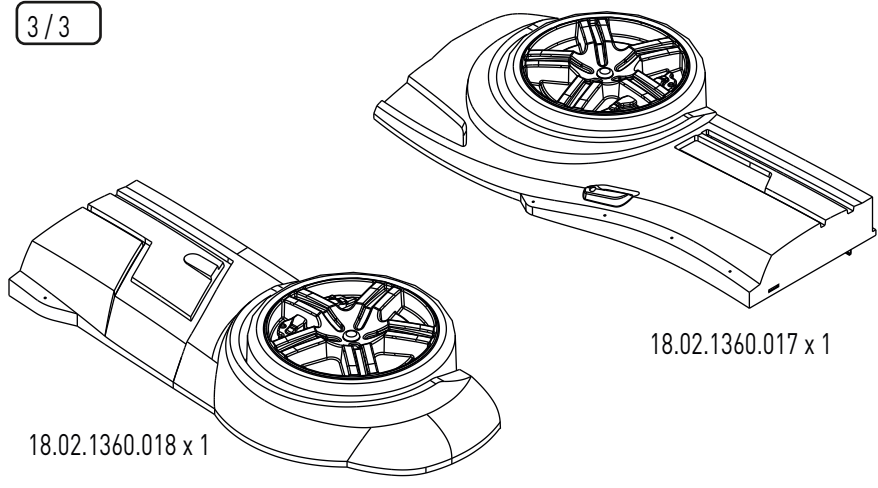


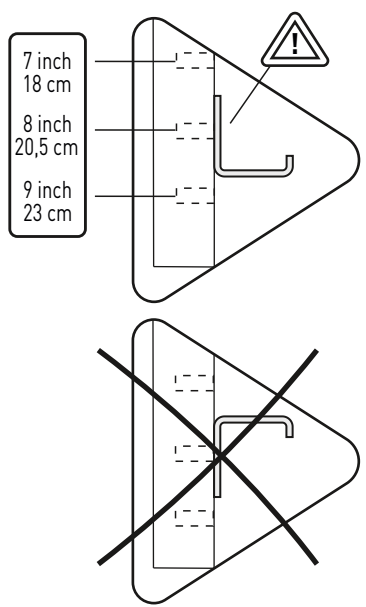
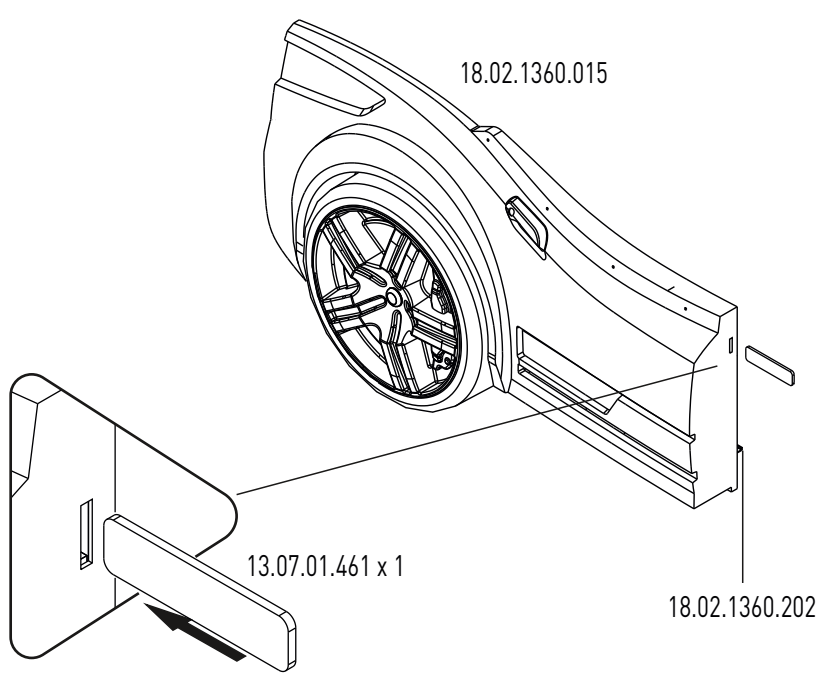
20.02.1360.00



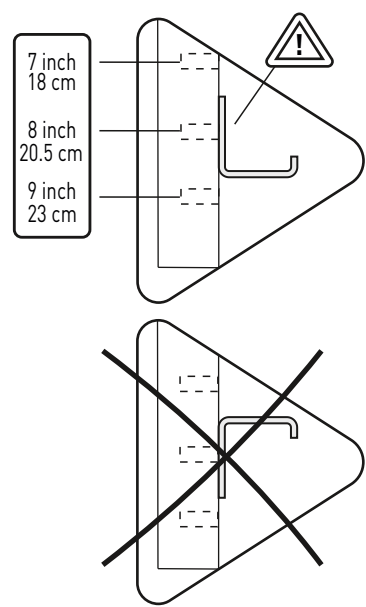
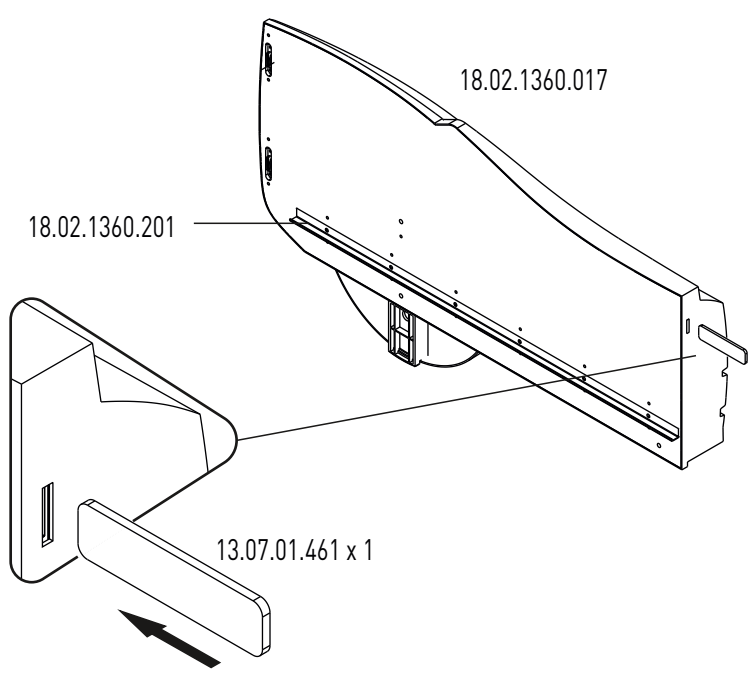




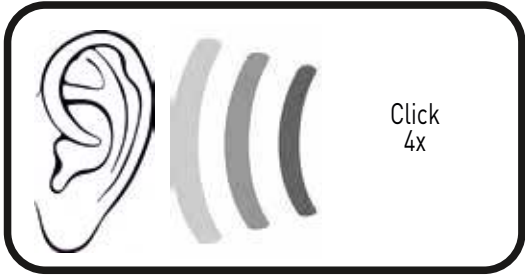
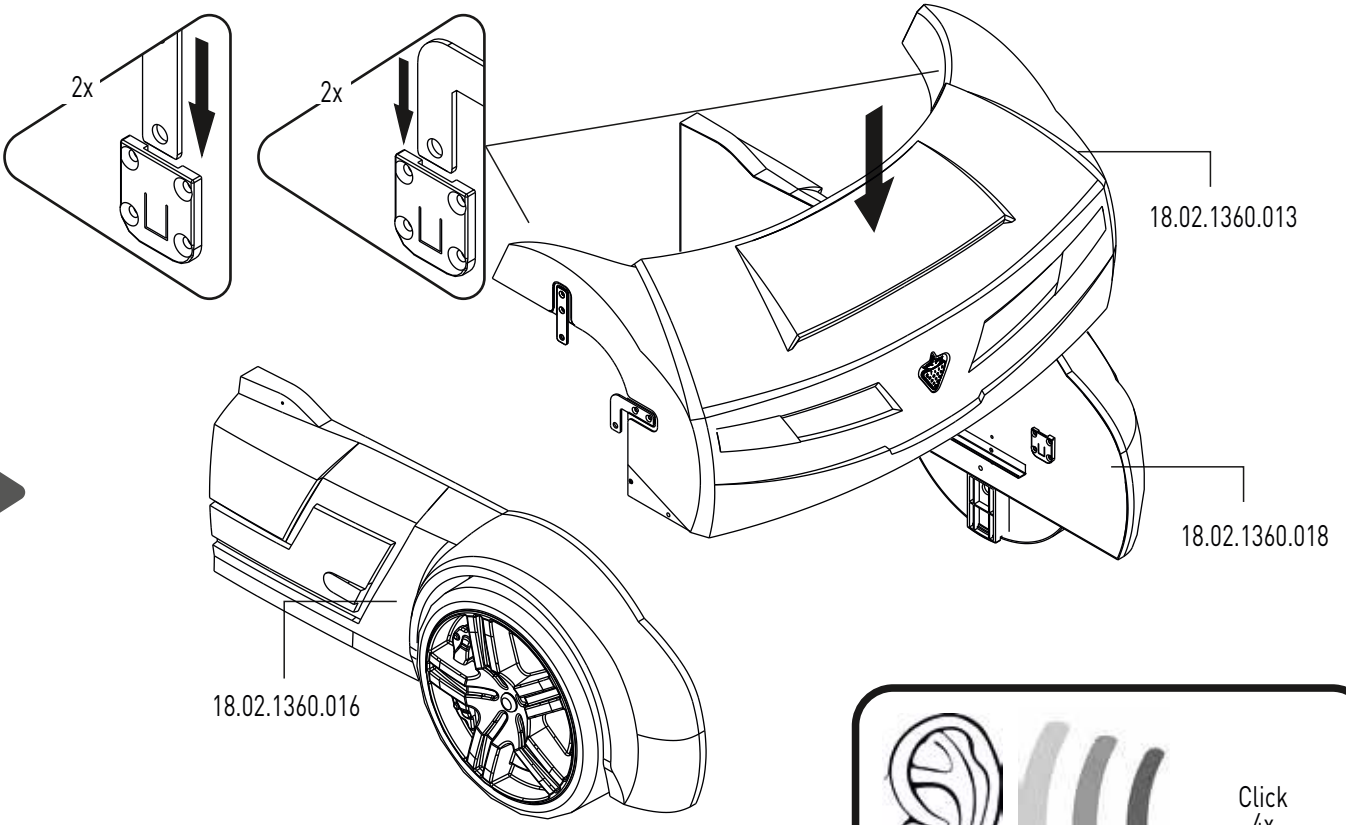
1



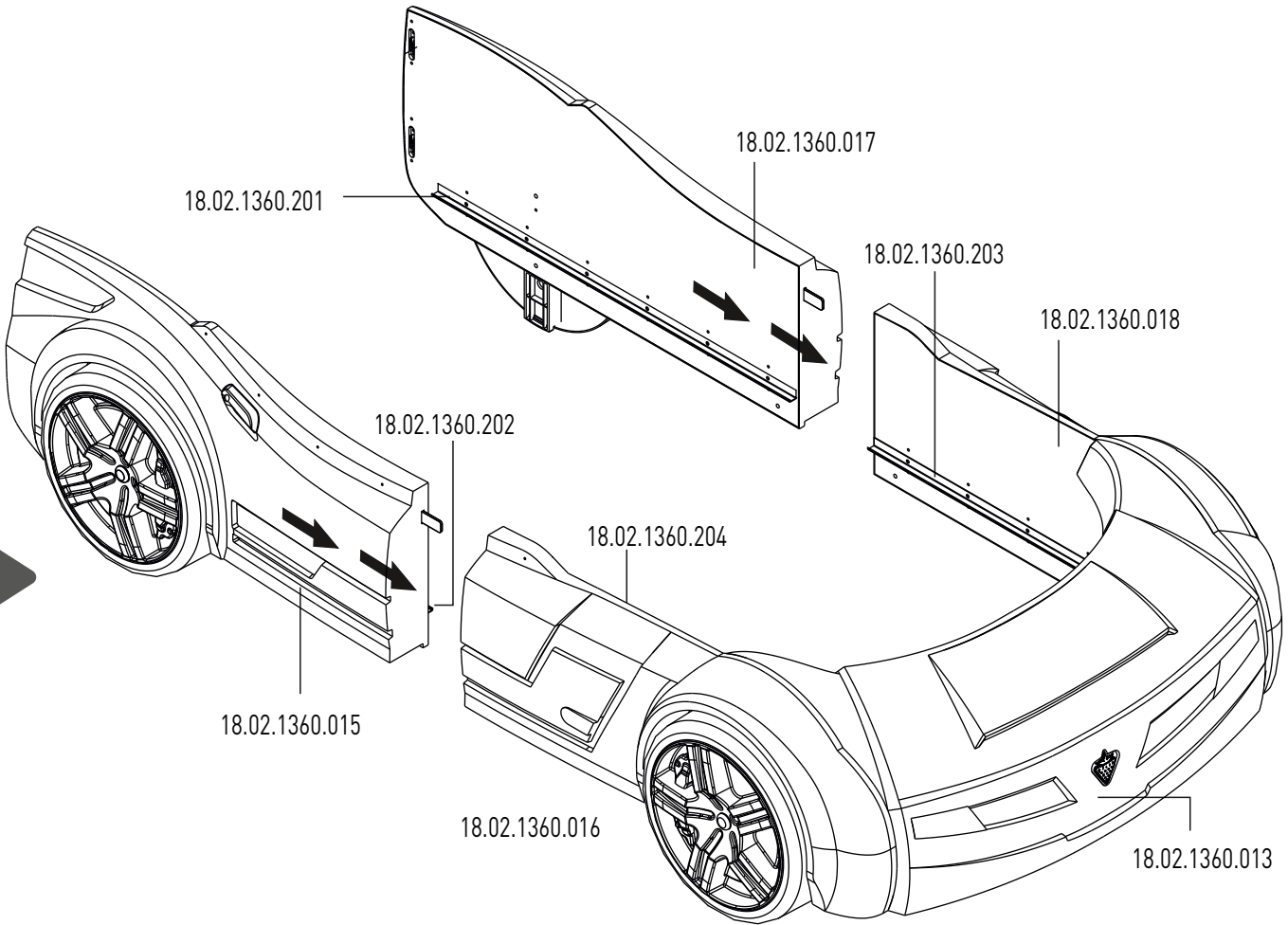
2



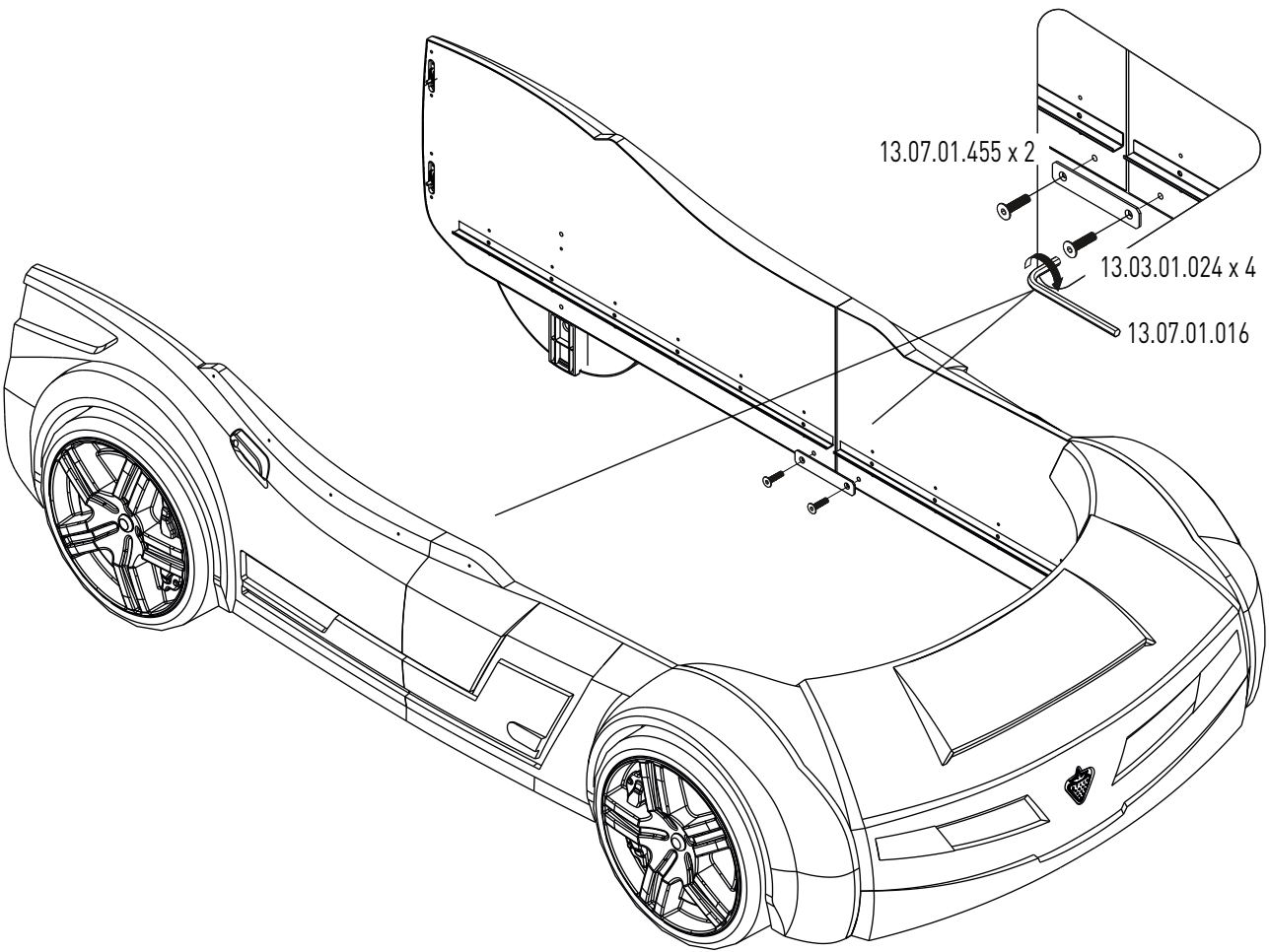
3



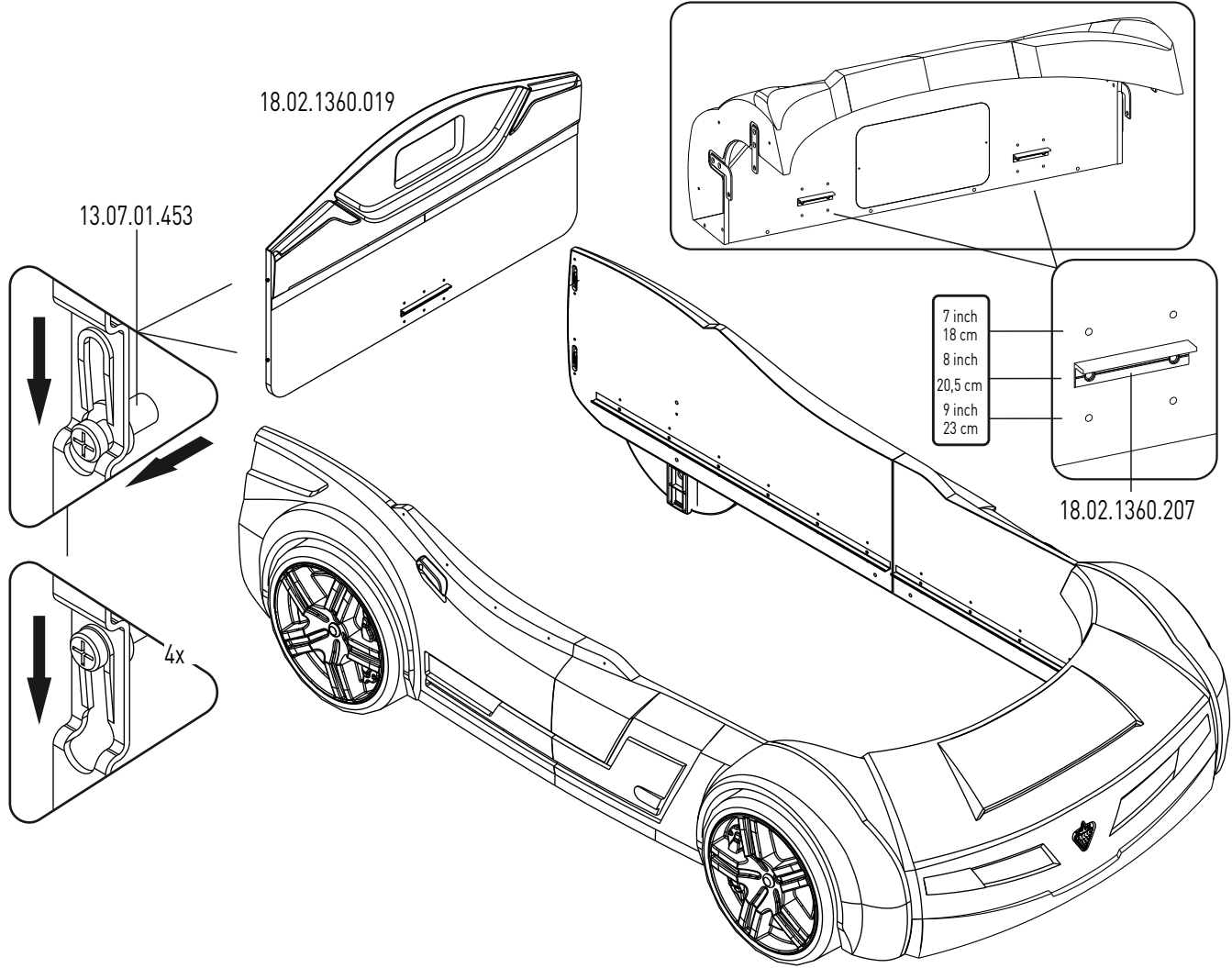
4

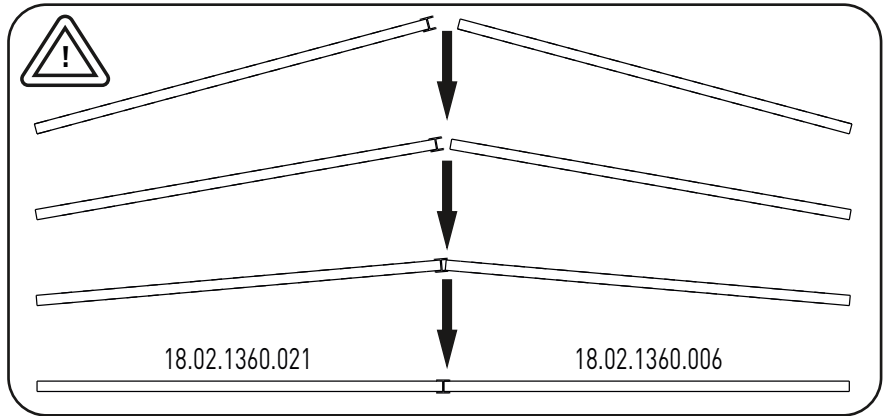


5

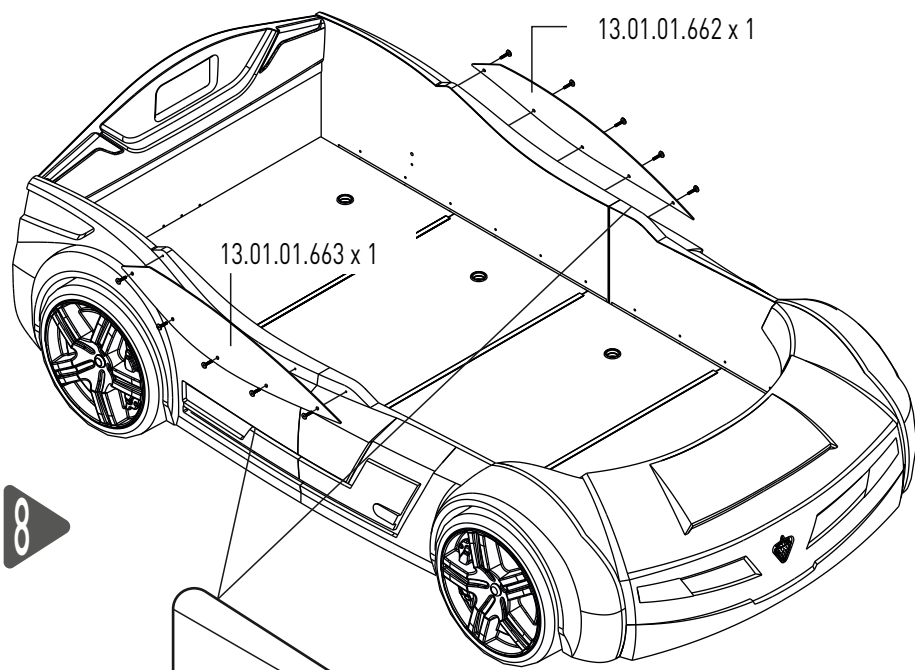
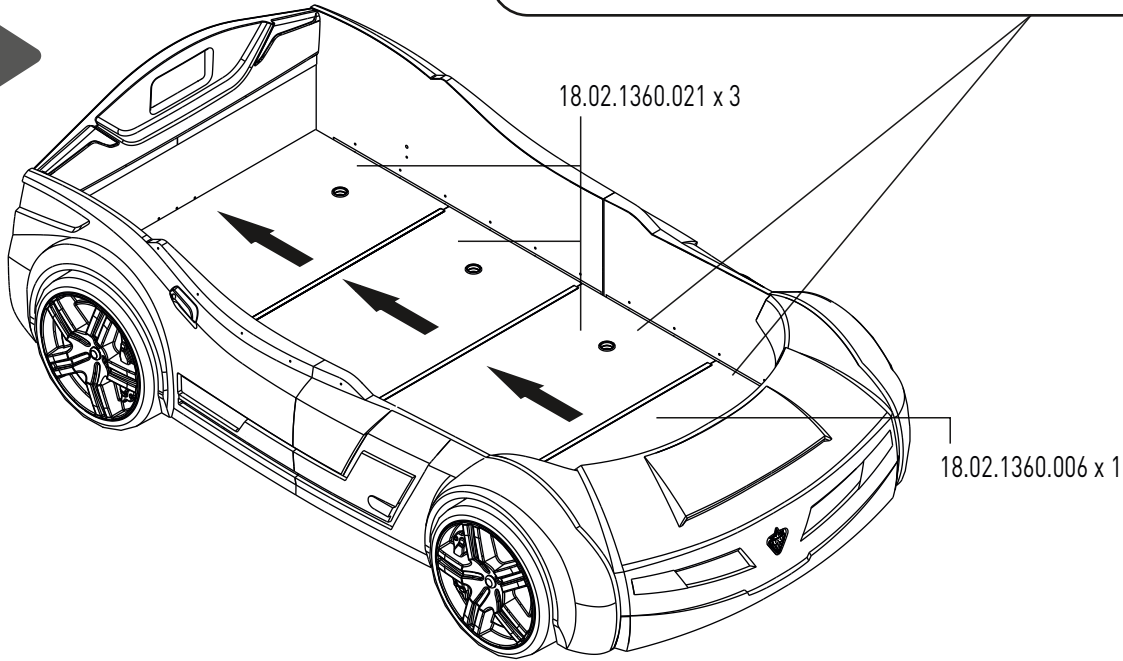


6

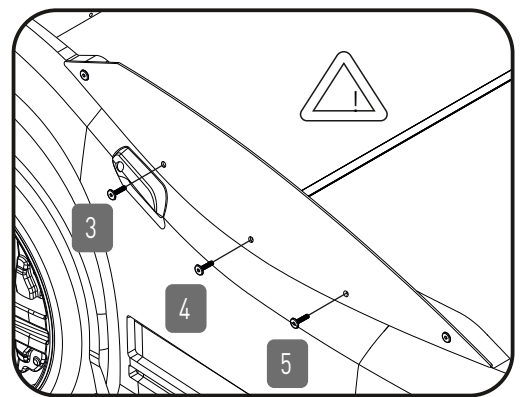
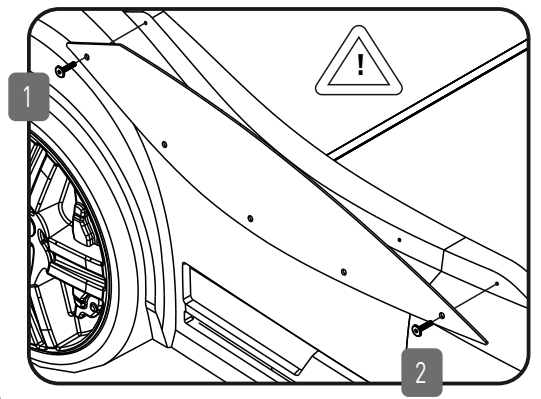
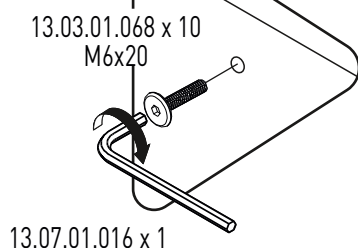


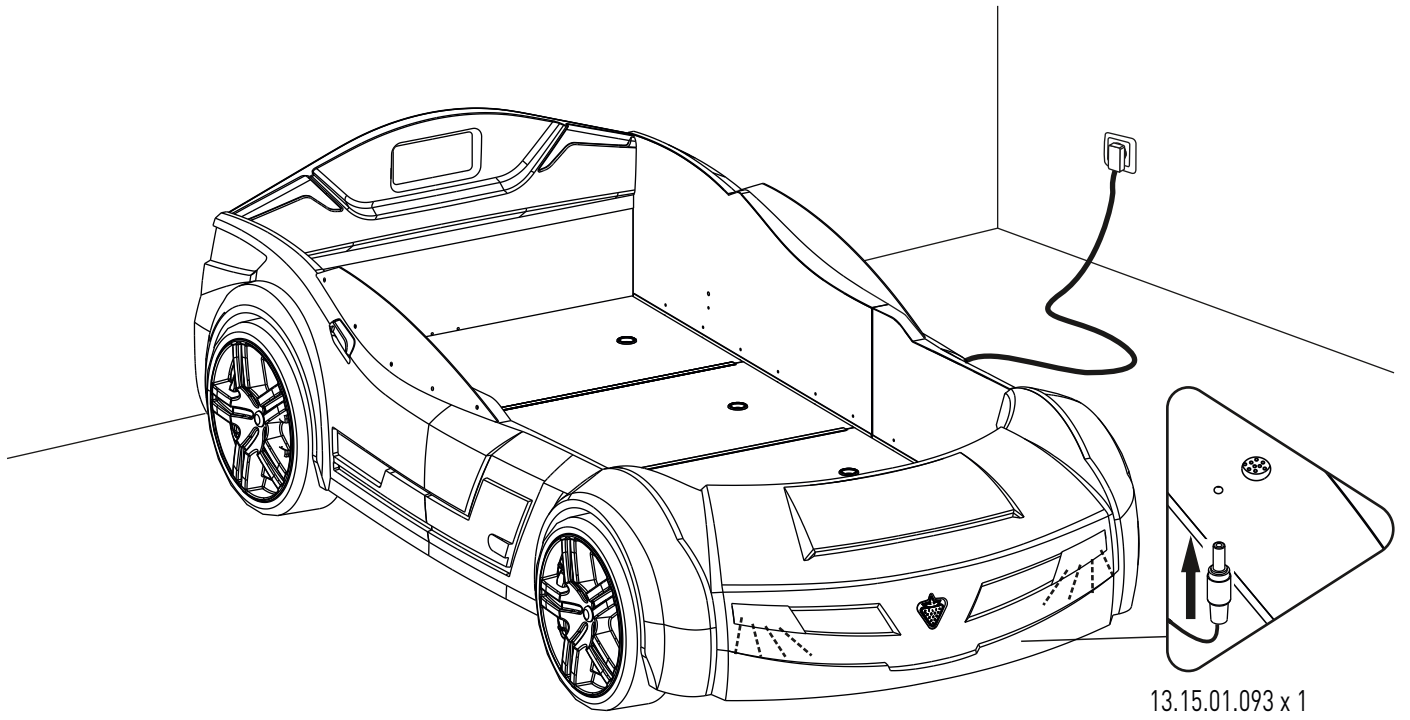


7



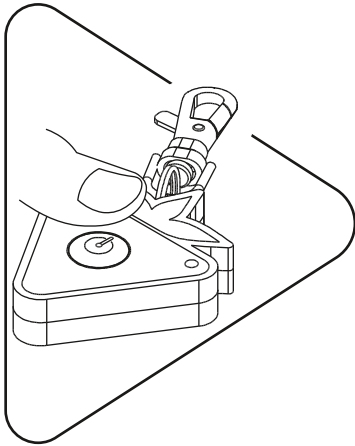
8



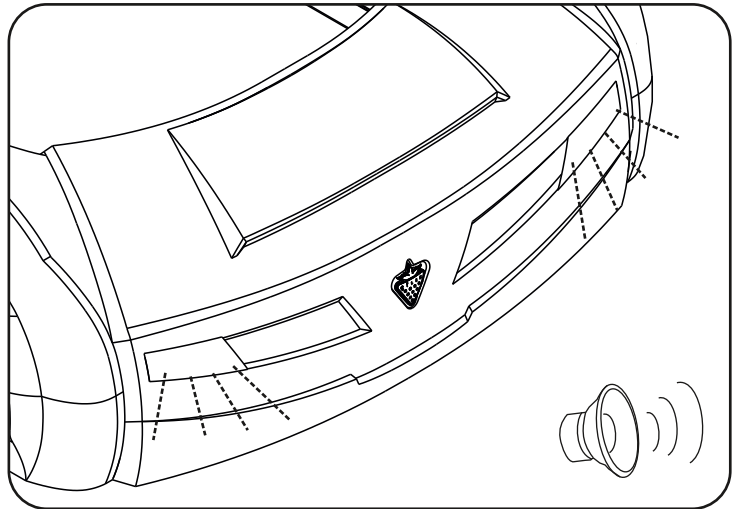


9

1



13.15.01.001 x 1



2

