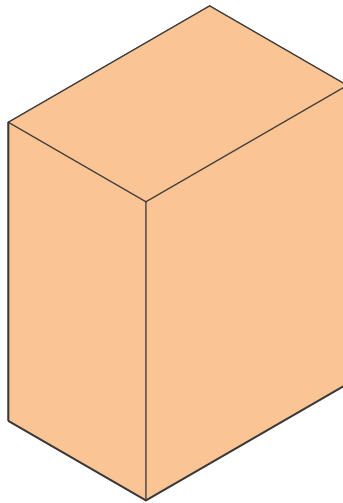
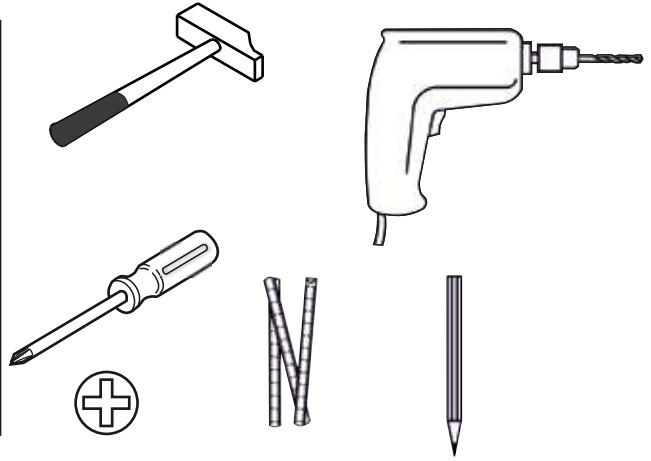
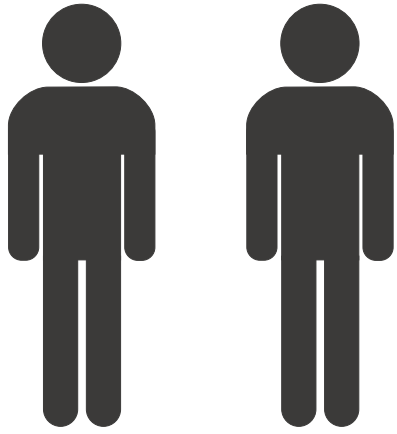
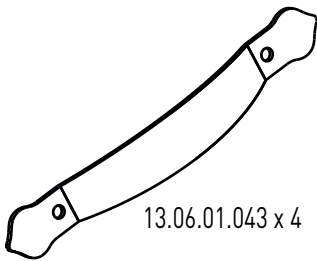


20.13.1203.00

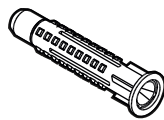




1 / 1



13.06.01.043 x 4



13.01.01.175 x 1



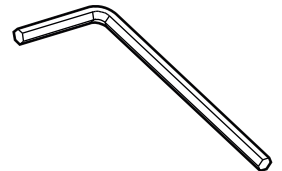
13.02.01.011 x 1



13.01.01.073 x 8



13.03.01.004 x 8

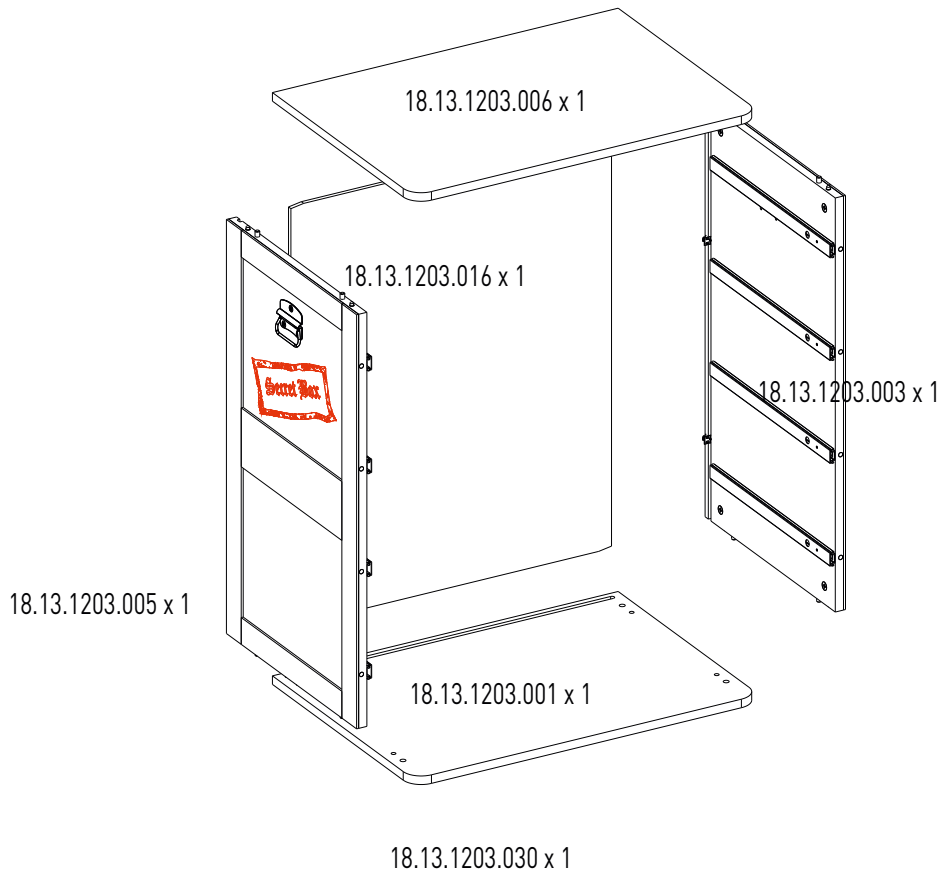


13.07.01.016 x 1

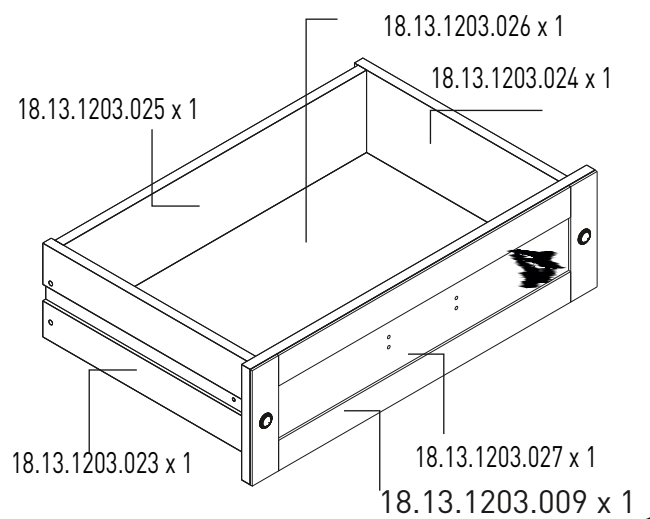
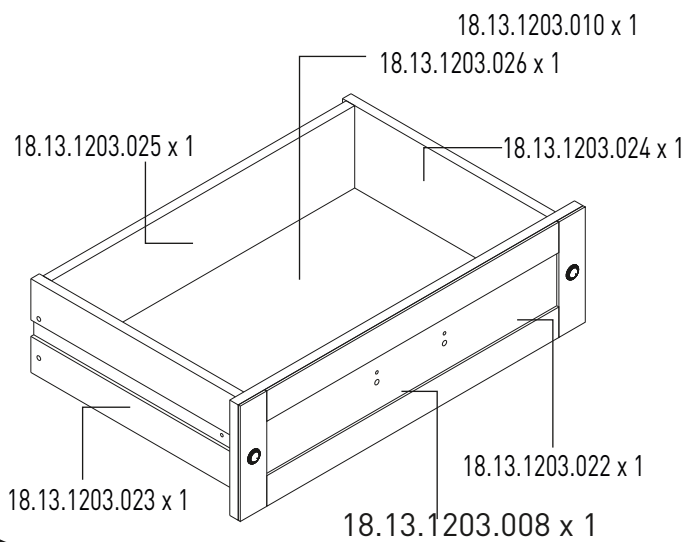
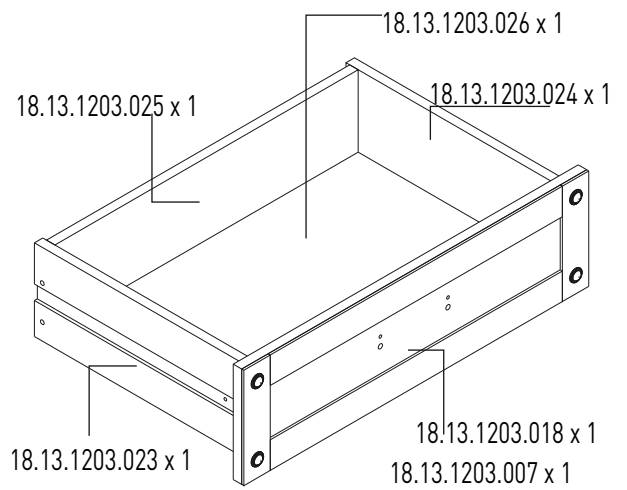
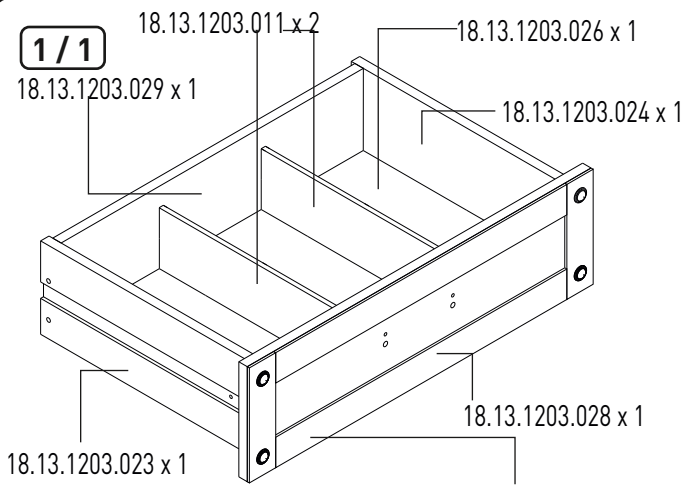


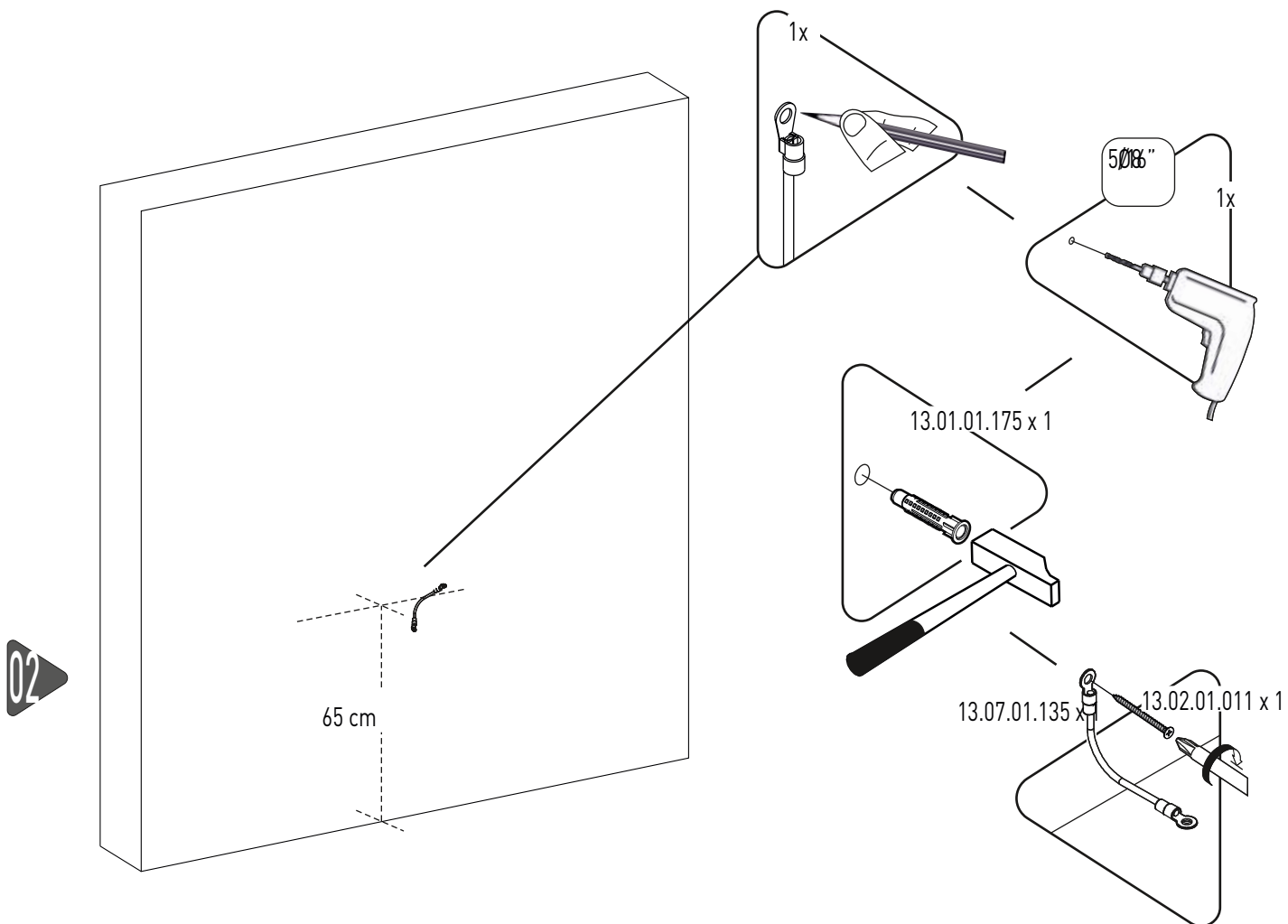
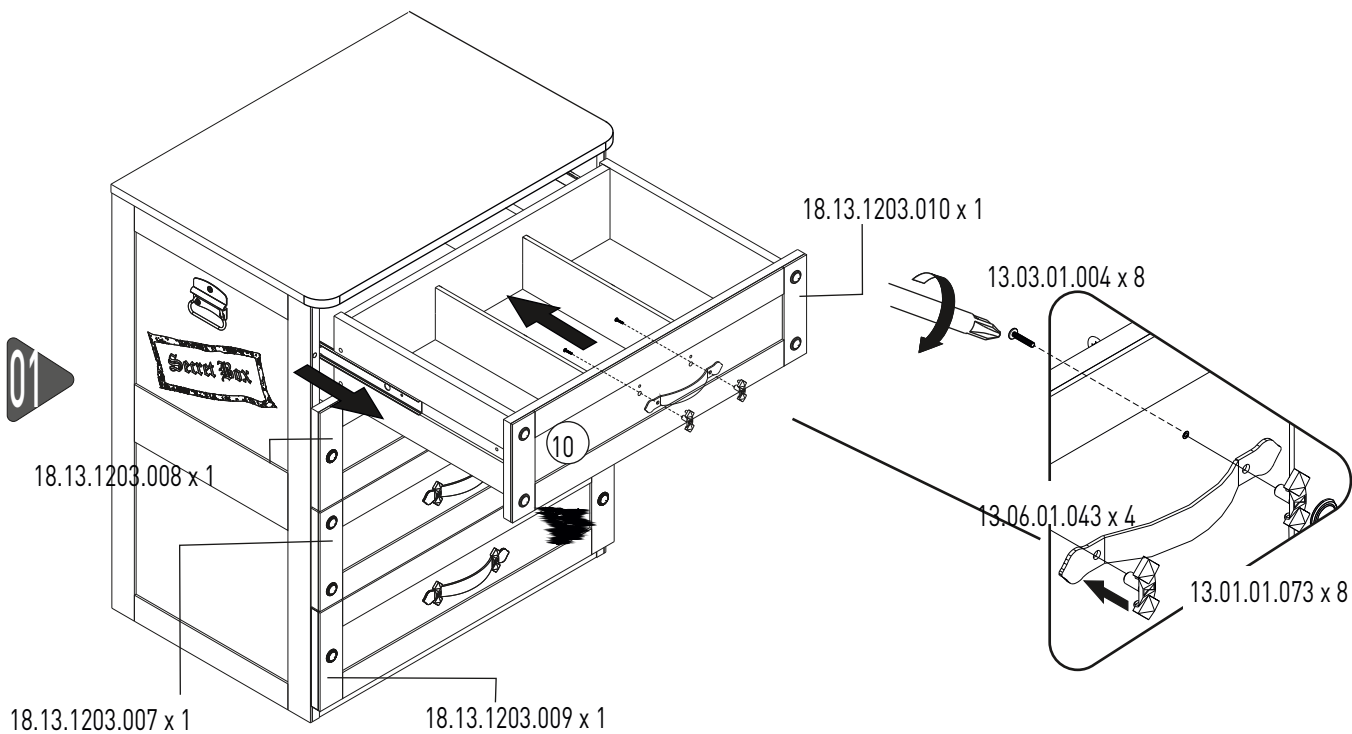
13.03.01.024 x 4

1/1

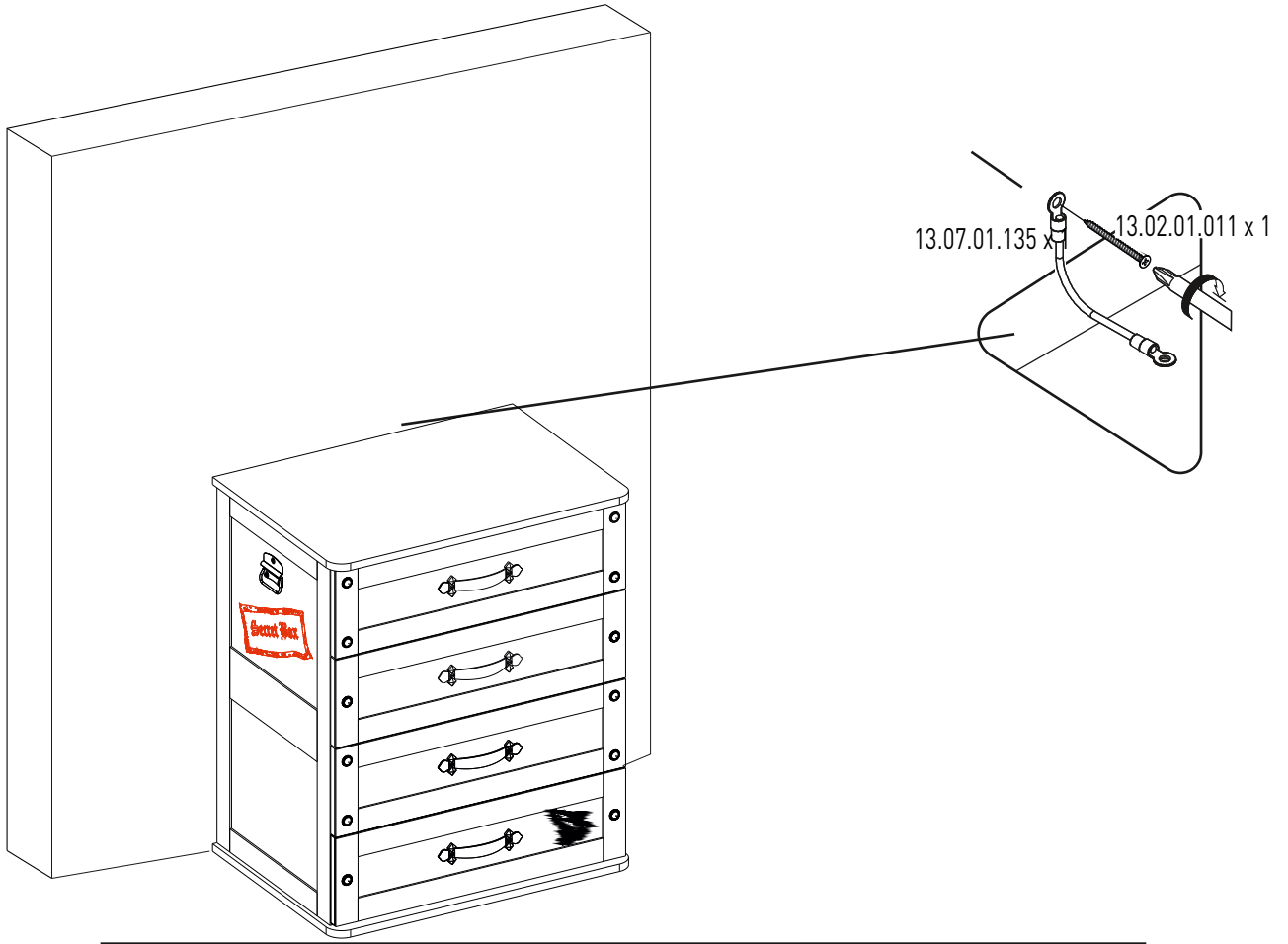


1/1





03



04

