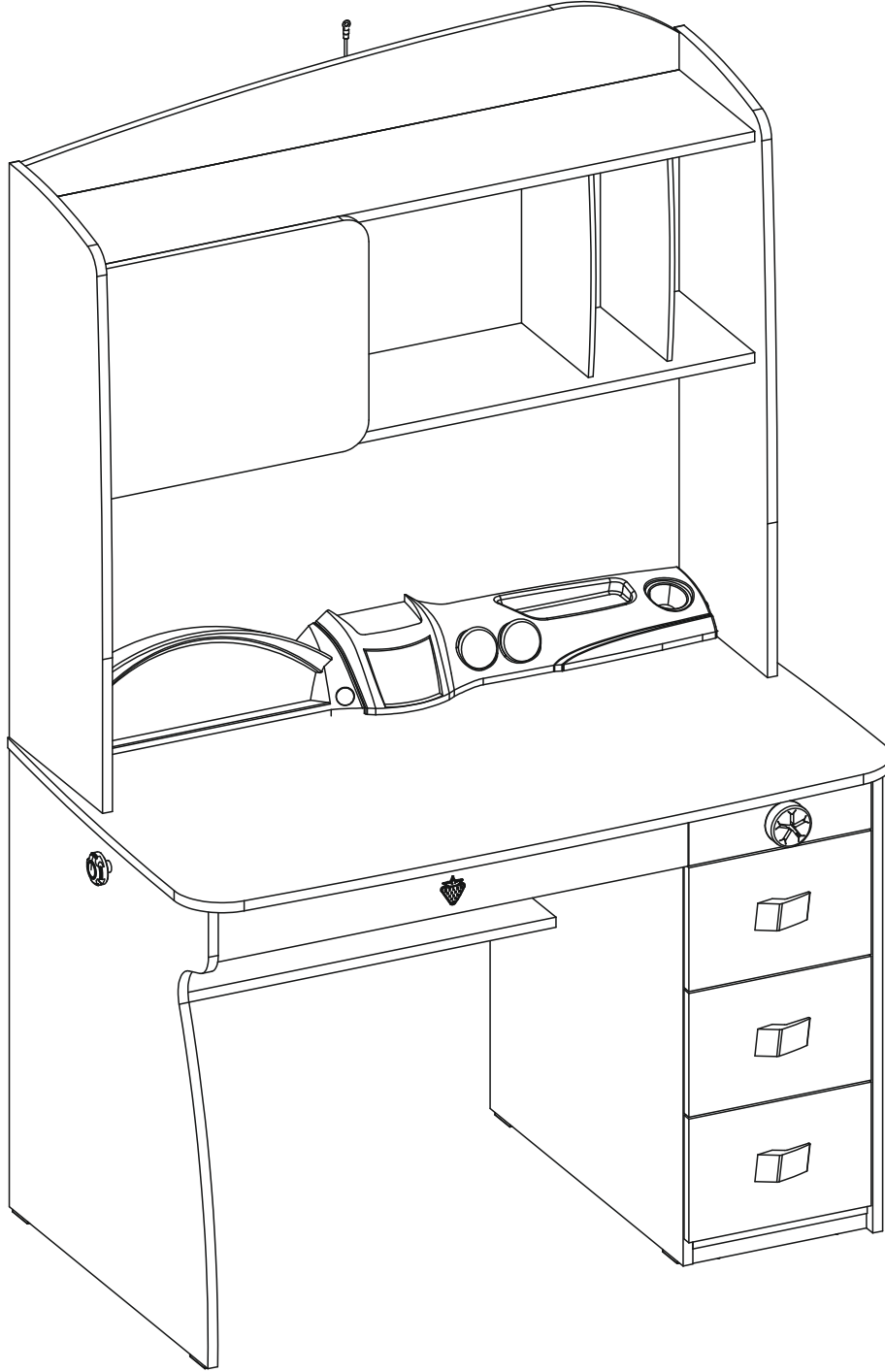
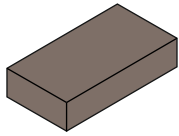
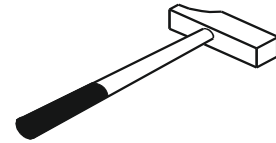
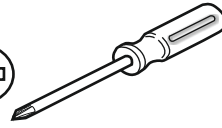
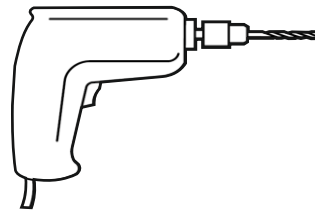
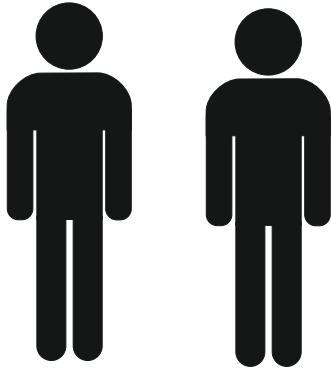
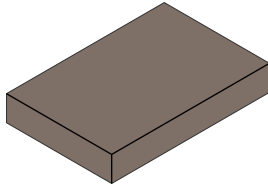


20.35.1104.00

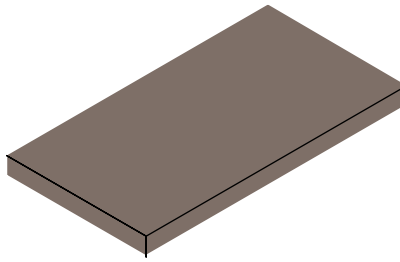




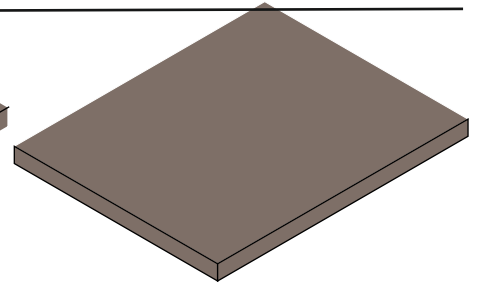
1 / 4



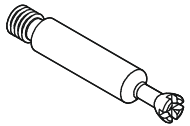
2 / 4



3 / 4



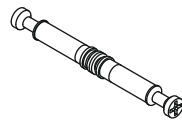
4 / 4



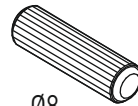
13.07.01.108 x 36



13.07.01.110 x 40



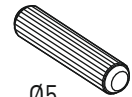
13.07.01.109 x 2



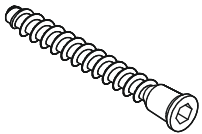
Ø8
13.01.01.111 x 20



13.07.01.076 x 4



Ø5
13.01.01.110 x 8



13.02.01.019 x 4



13.02.01.018 x 16



4X16
13.02.01.004 x 4



13.01.01.485 x 4



M4X30
13.03.01.012 x 1



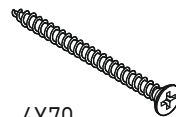
13.07.01.072 x 4



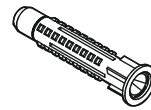
M4X25
13.03.01.011 x 1



3,9X22
13.02.01.024 x 6



4X70
13.02.01.011 x 1



13.01.01.175 x 1



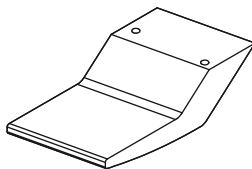
13.02.01.017 x 4



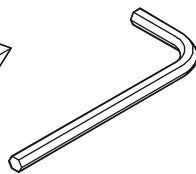
M6X13
13.03.01.021 x 1



13.01.01.450 x 28
13.01.01.058 x 4
13.01.01.050 x 6



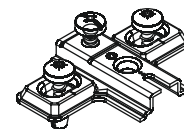
13.06.01.009 x 3



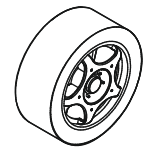
13.07.01.016 x 1



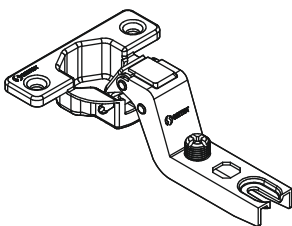
13.01.01.466 x 1



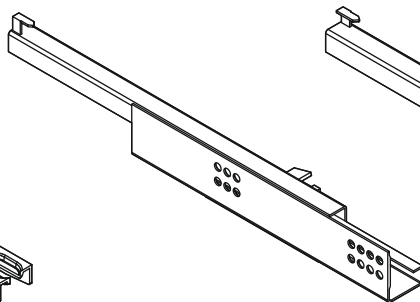
13.04.01.046 x 2



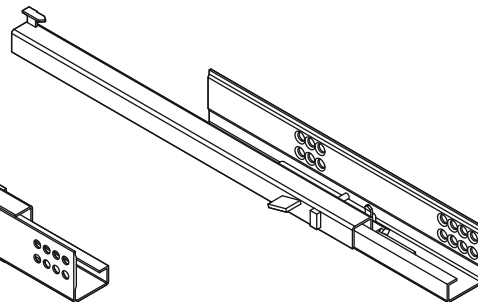
13.06.01.013 x 1



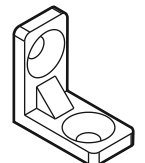
13.04.01.014 x 2



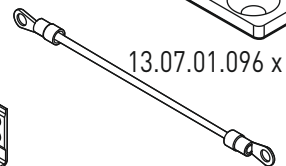
13.05.01.015 x 4



13.05.01.014 x 4

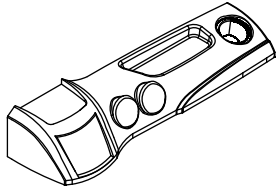


13.07.01.096 x 2

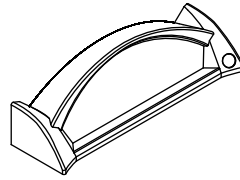


13.07.01.135 x 1

4/1



18.35.1104.035 x 1

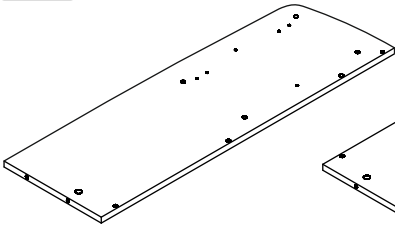


18.35.1104.036 x 1

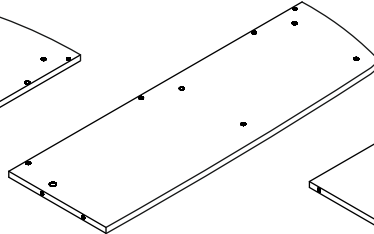


13.01.01.494 x 1

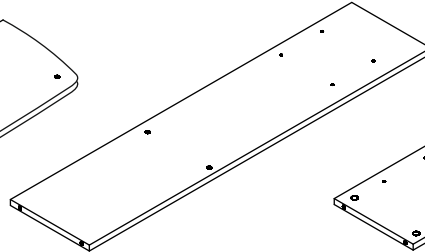
4/2



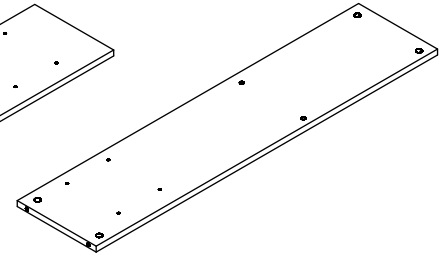
18.35.1104.022 x 1



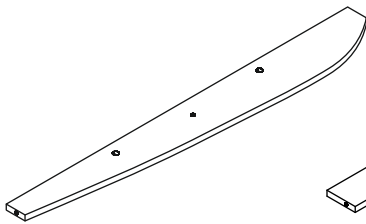
18.35.1104.023 x 1



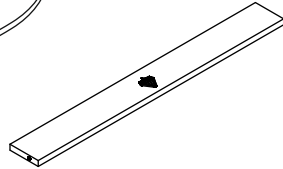
18.35.1104.024 x 1



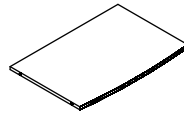
18.35.1104.025 x 1



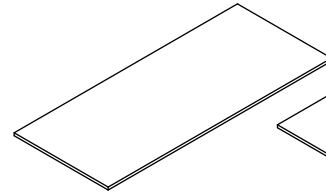
18.35.1104.027x 1



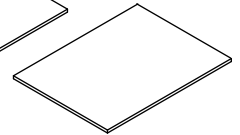
18.35.1104.021 x 1



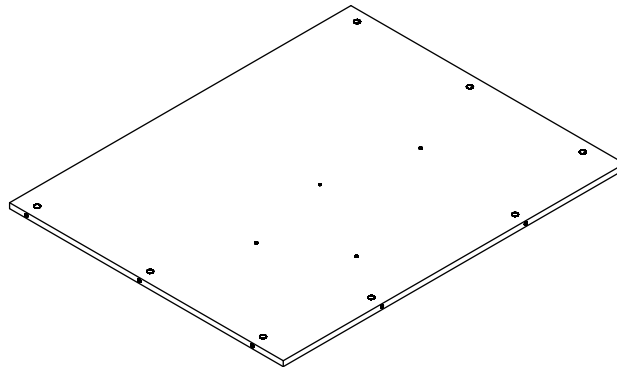
18.35.1104.030 x 2



18.35.1104.007 x 1

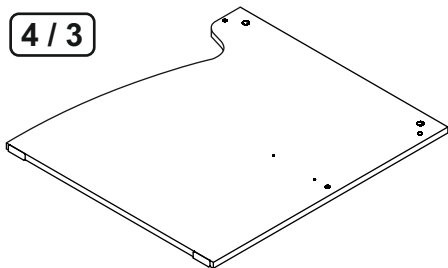


18.35.1104.031 x 1

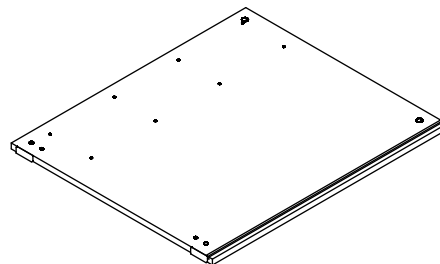


18.35.1104.028 x 1

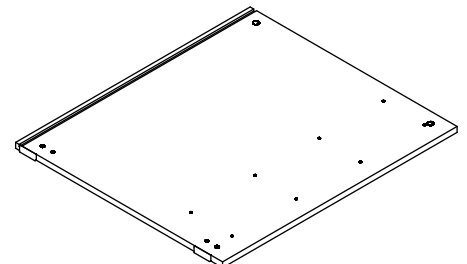
4/3



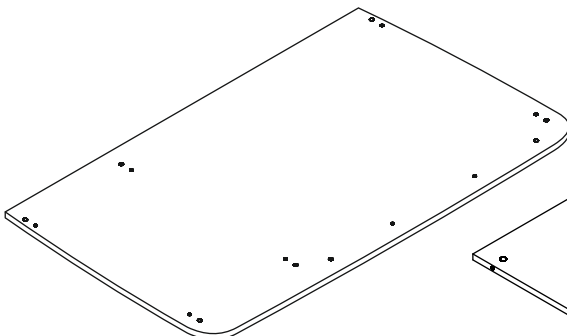
18.35.1104.002 x 1



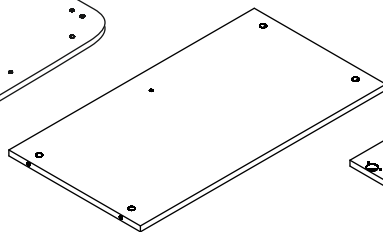
18.35.1104.003 x 1



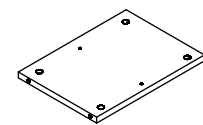
18.35.1104.004 x 1



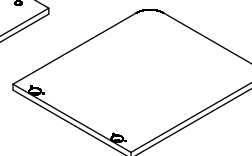
18.35.1104.001 x 1



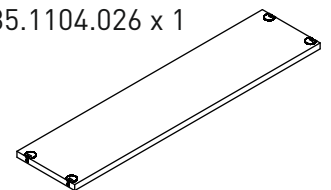
18.35.1104.008 x 1



18.35.1104.026 x 1

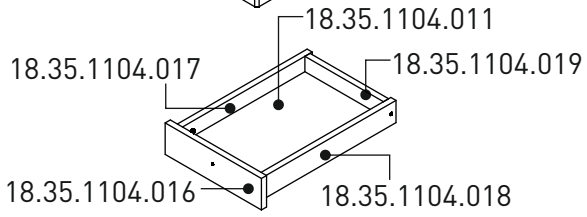
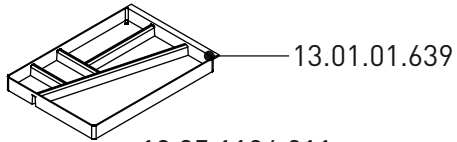


18.35.1104.029 x 1

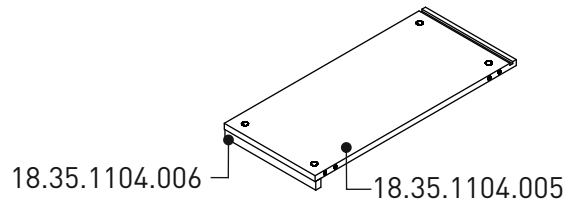


18.35.1104.009 x 1

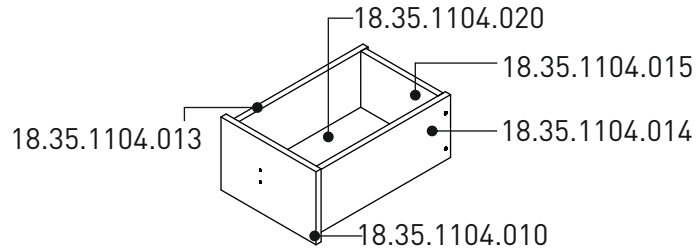
4 / 4



18.35.1104.038 x 1

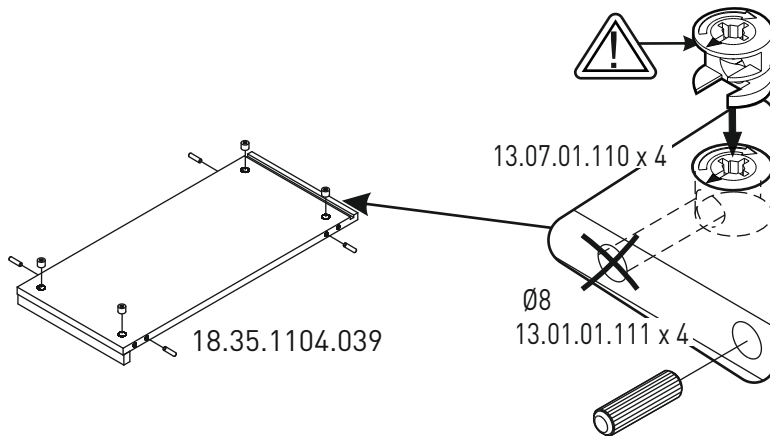


18.35.1104.039 x 1

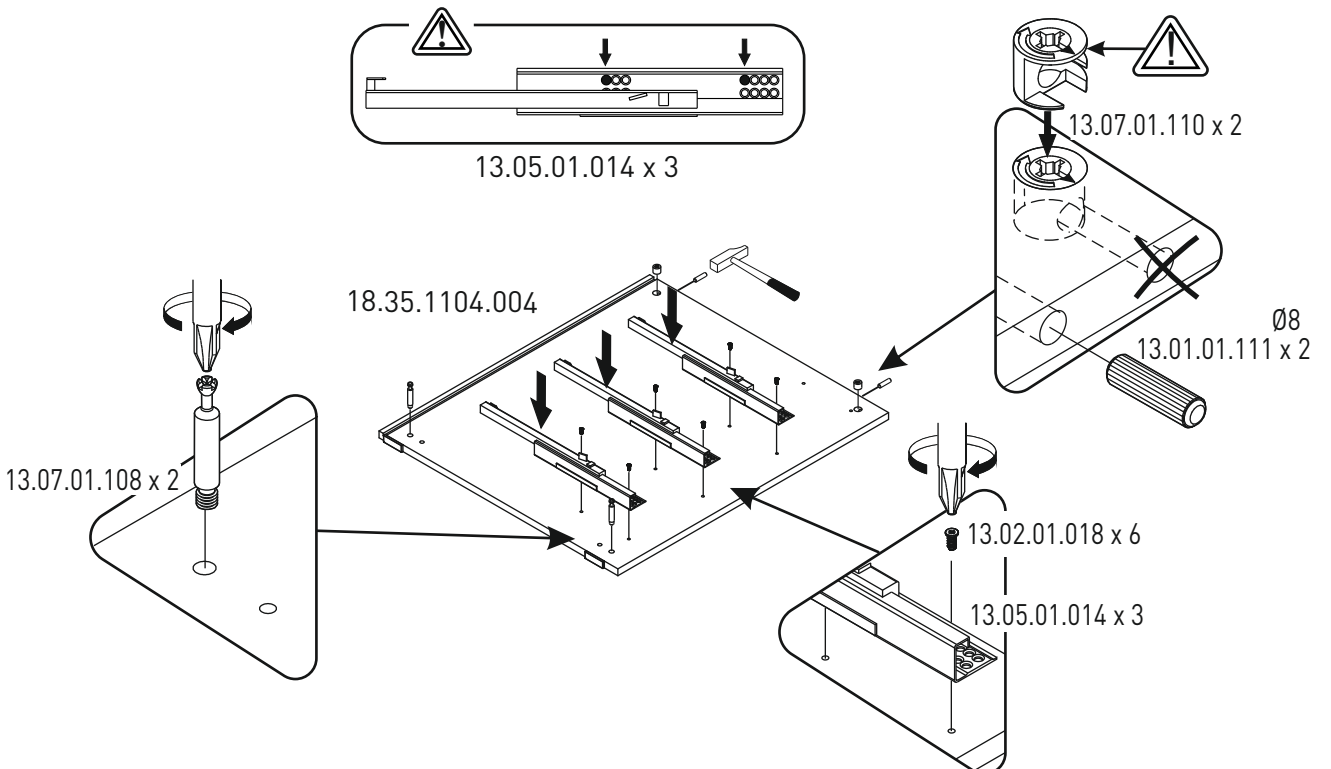


18.35.1104.037 x 3

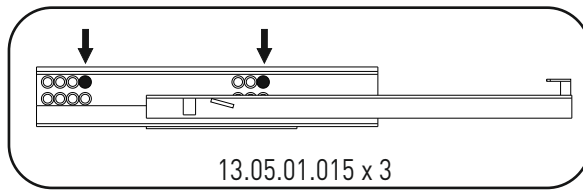
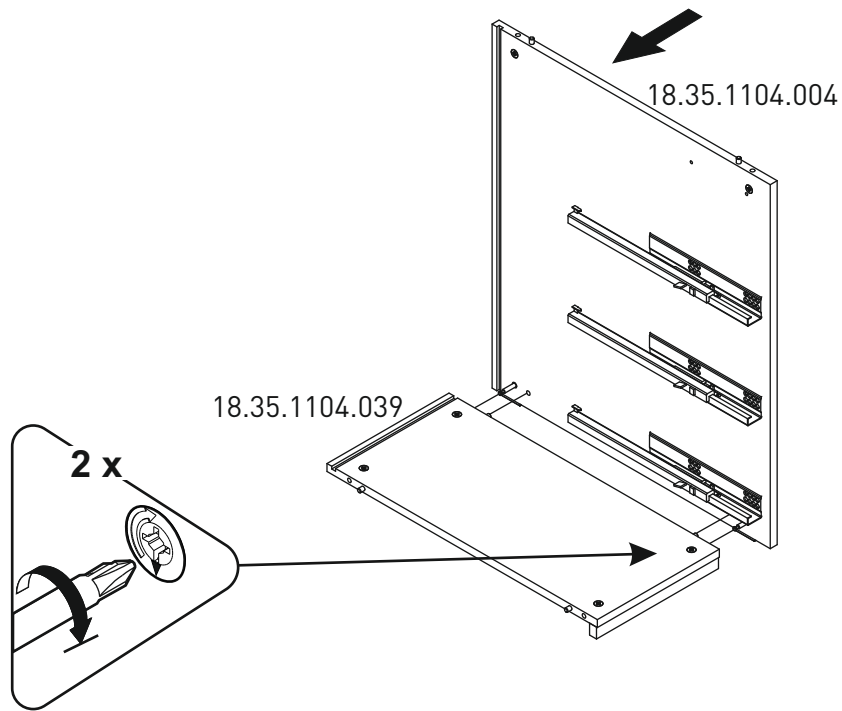
1



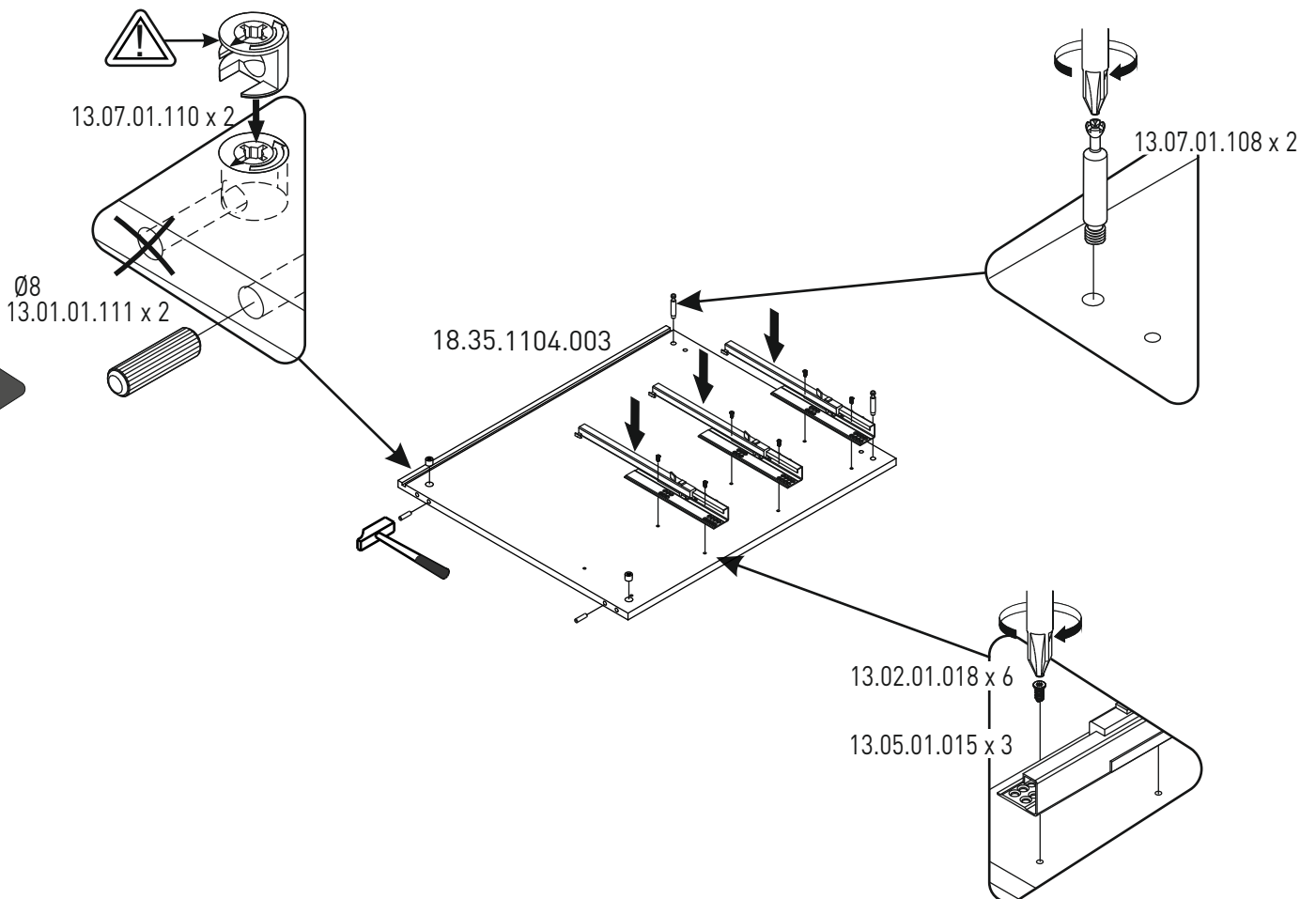
2



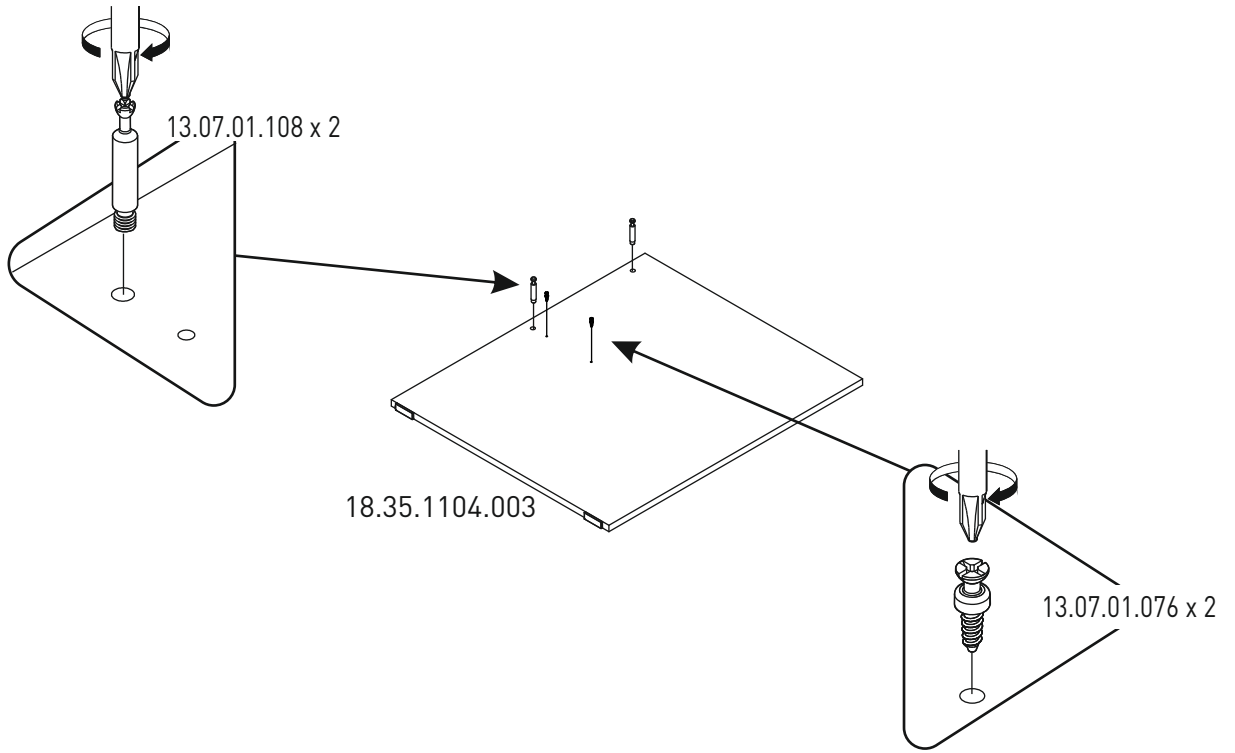
3



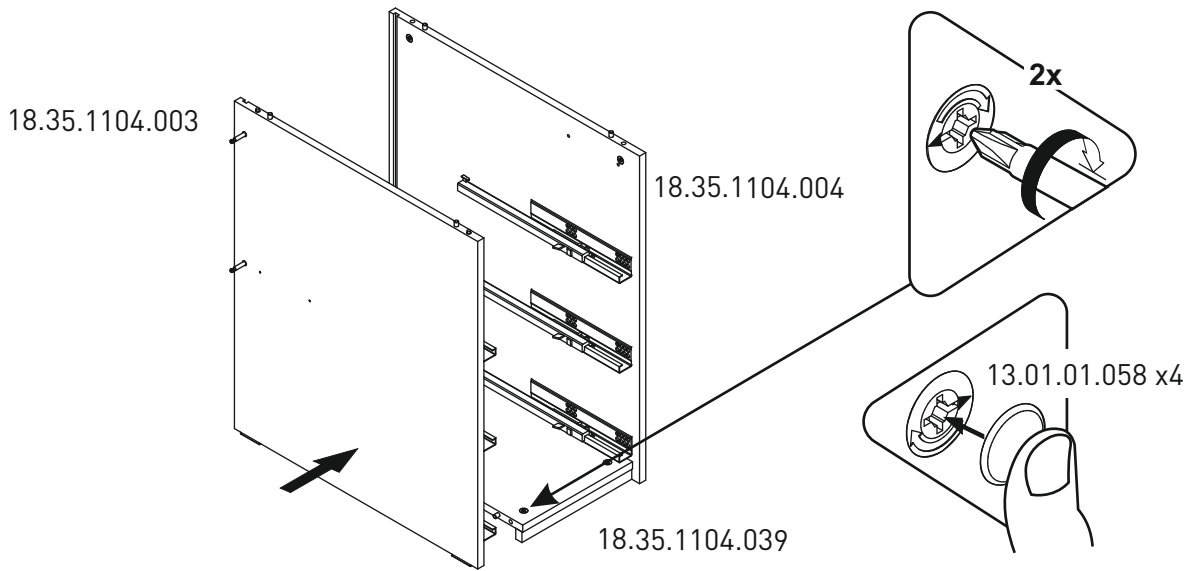
4



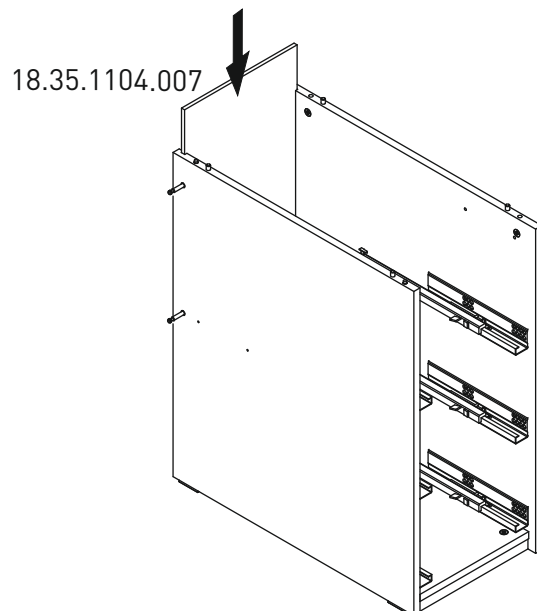
5



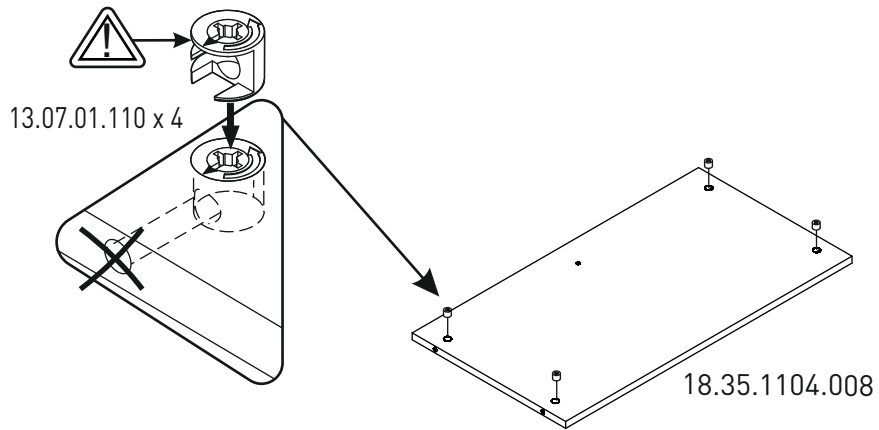
6



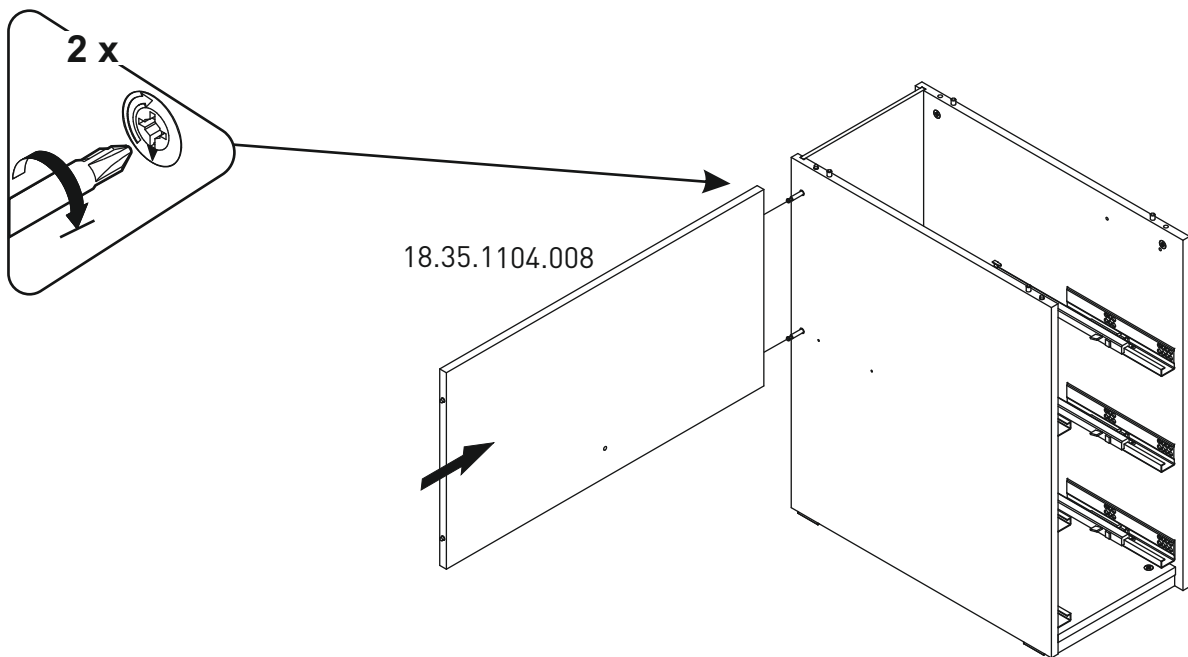
7



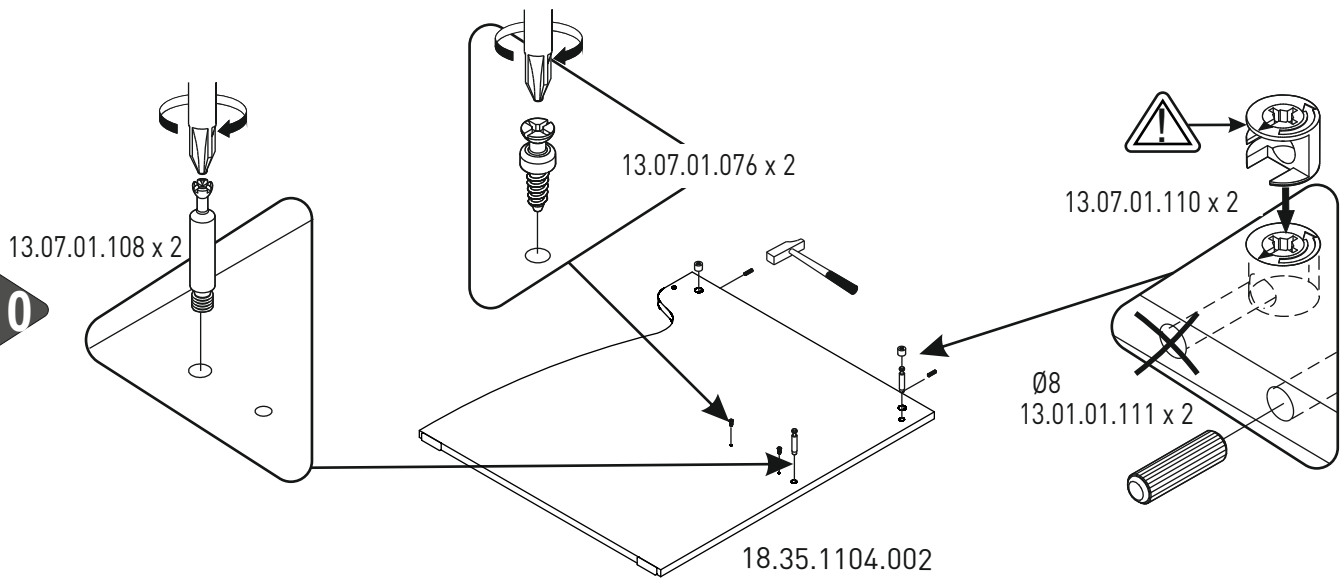
8



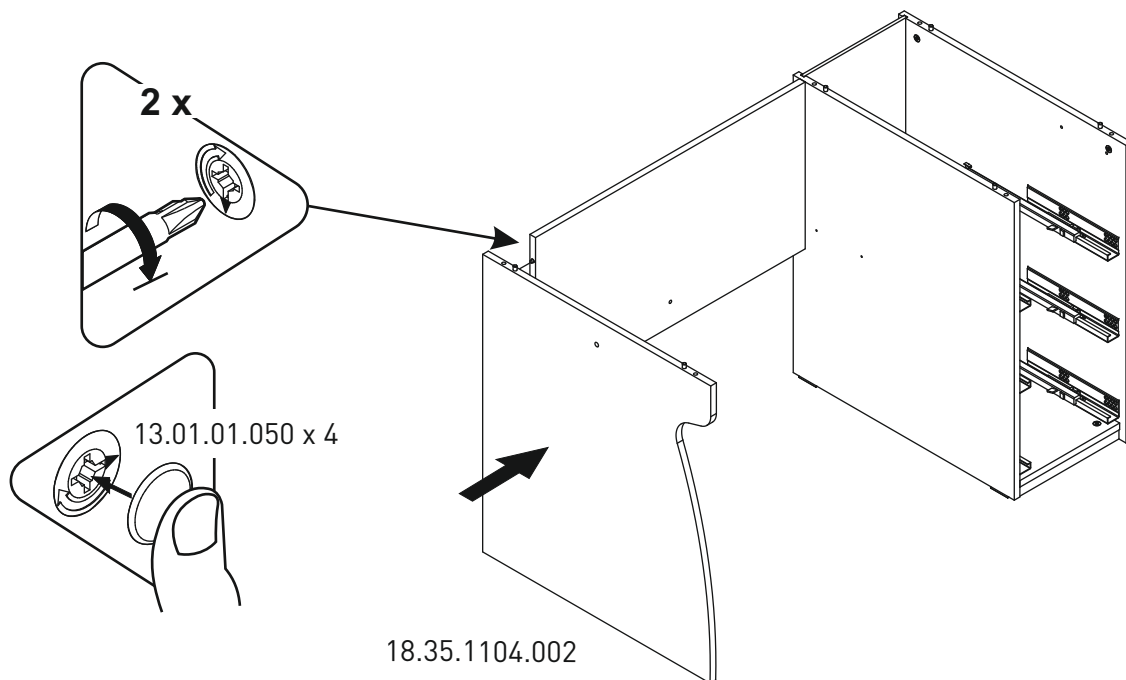
9



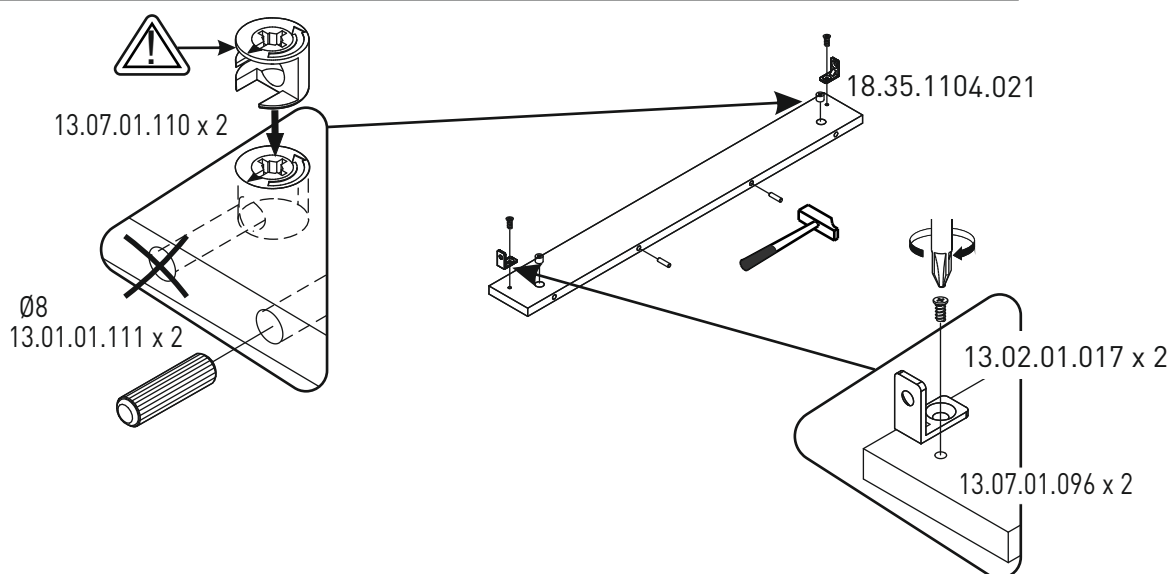
10



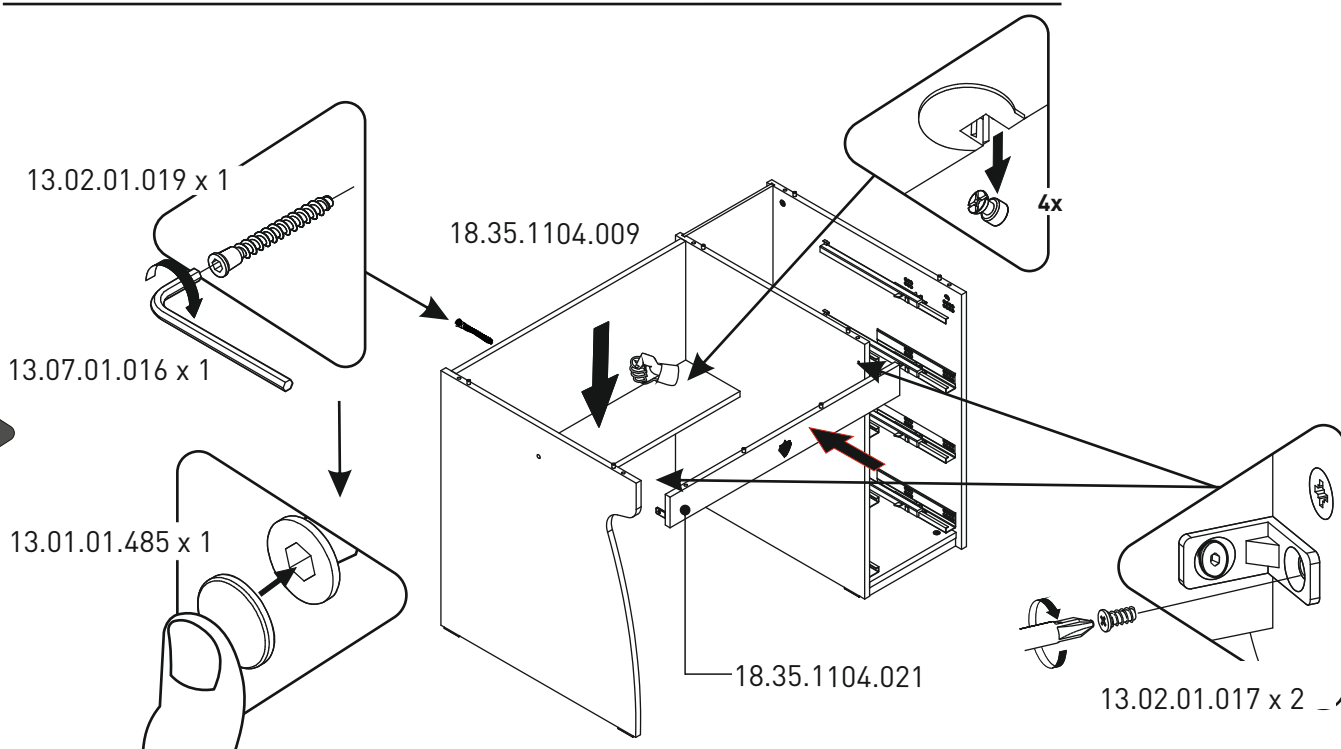
11



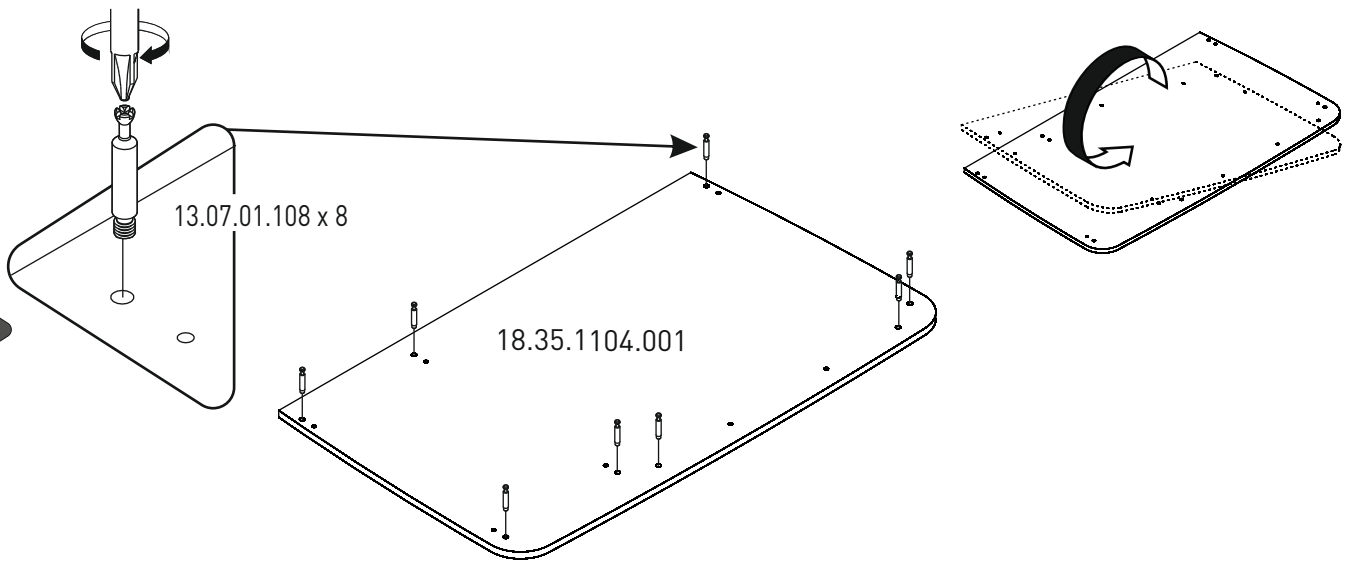
12



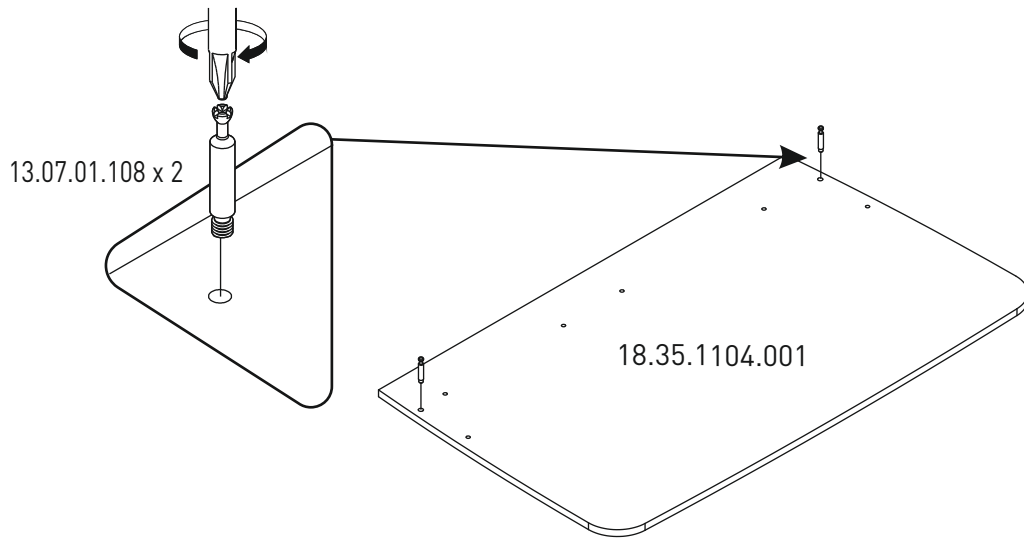
13



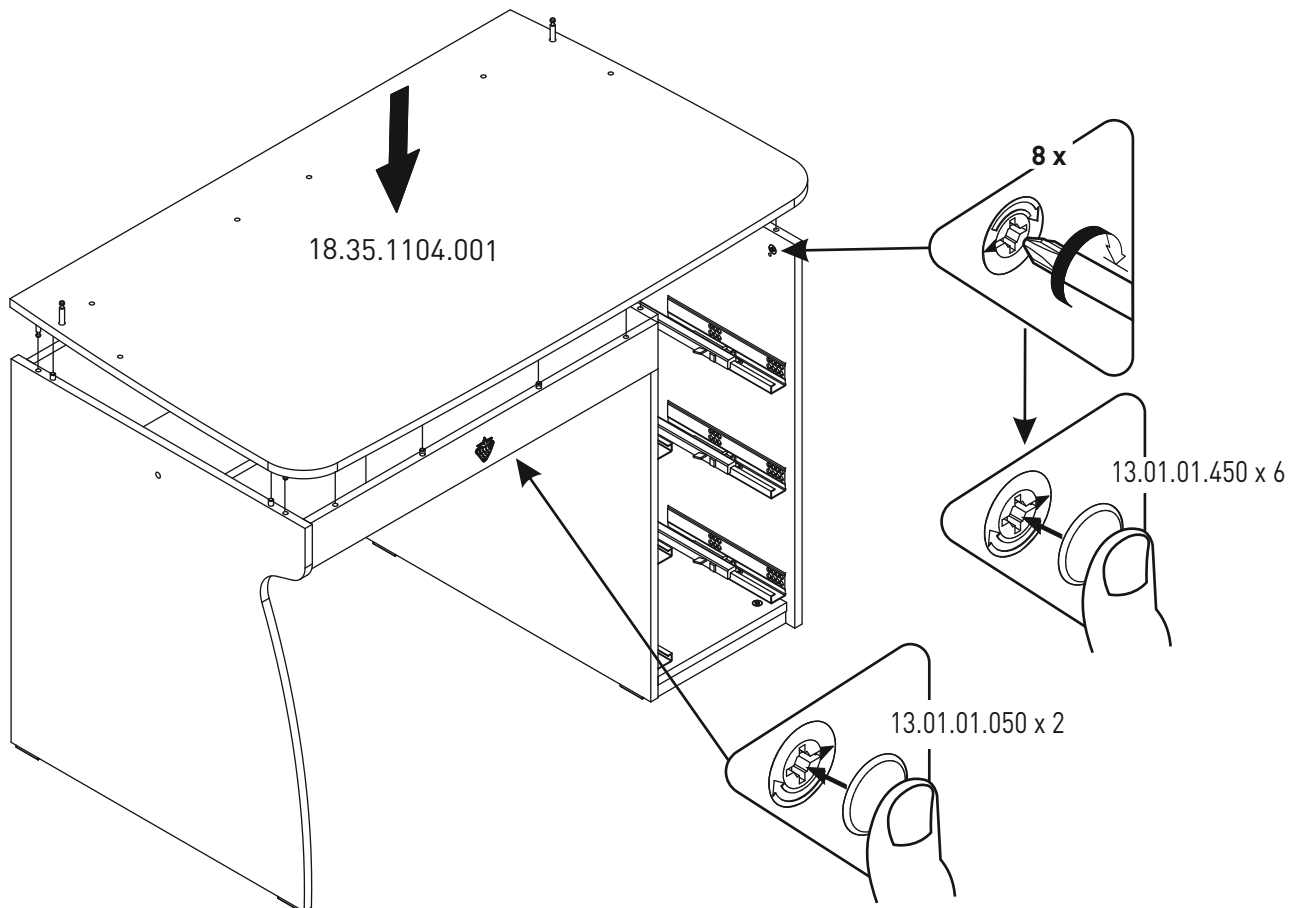
14

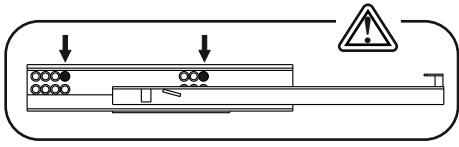


15

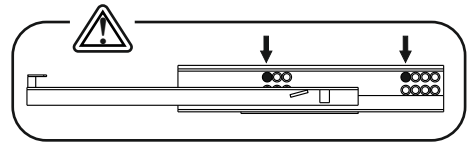


16



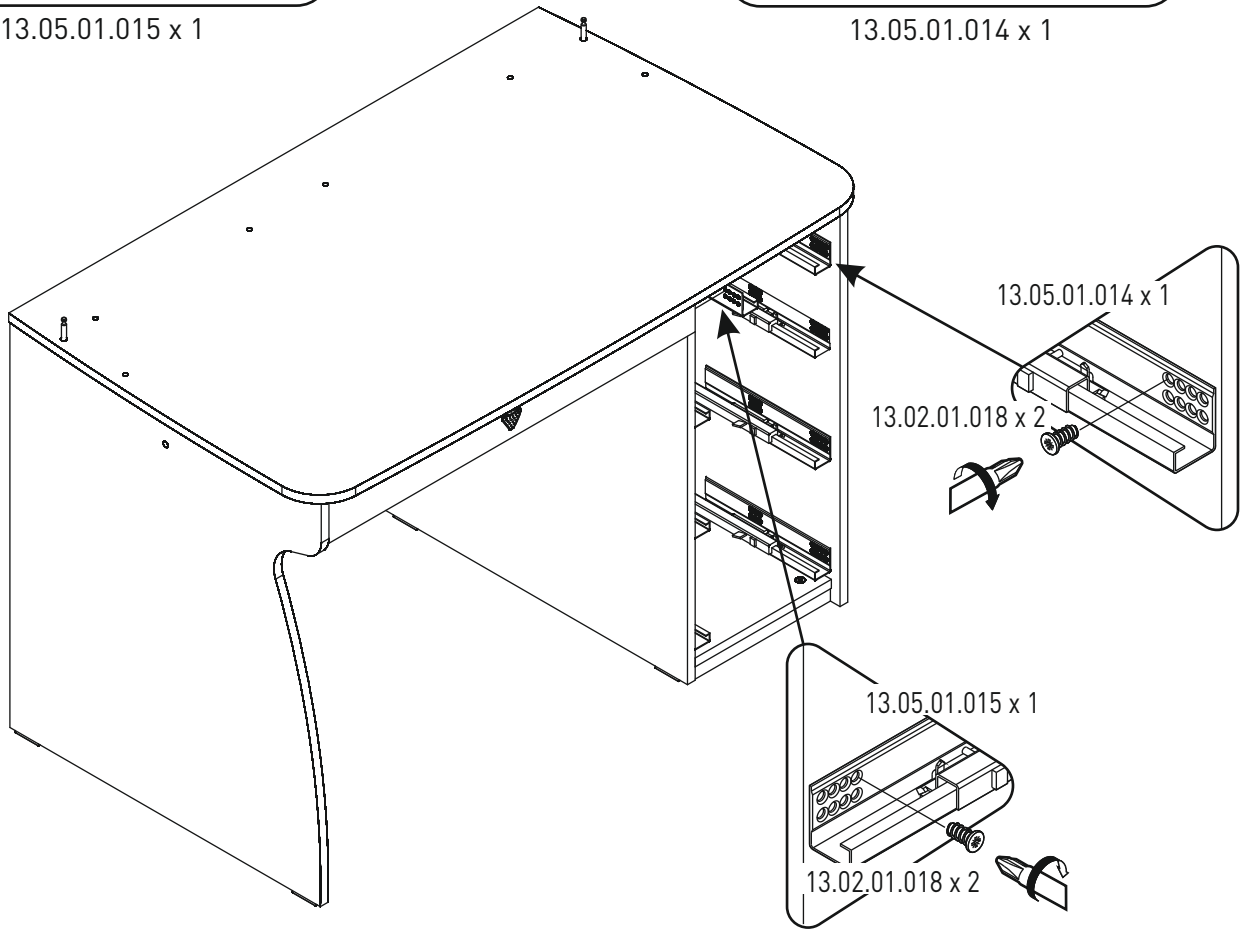


13.05.01.015 x 1

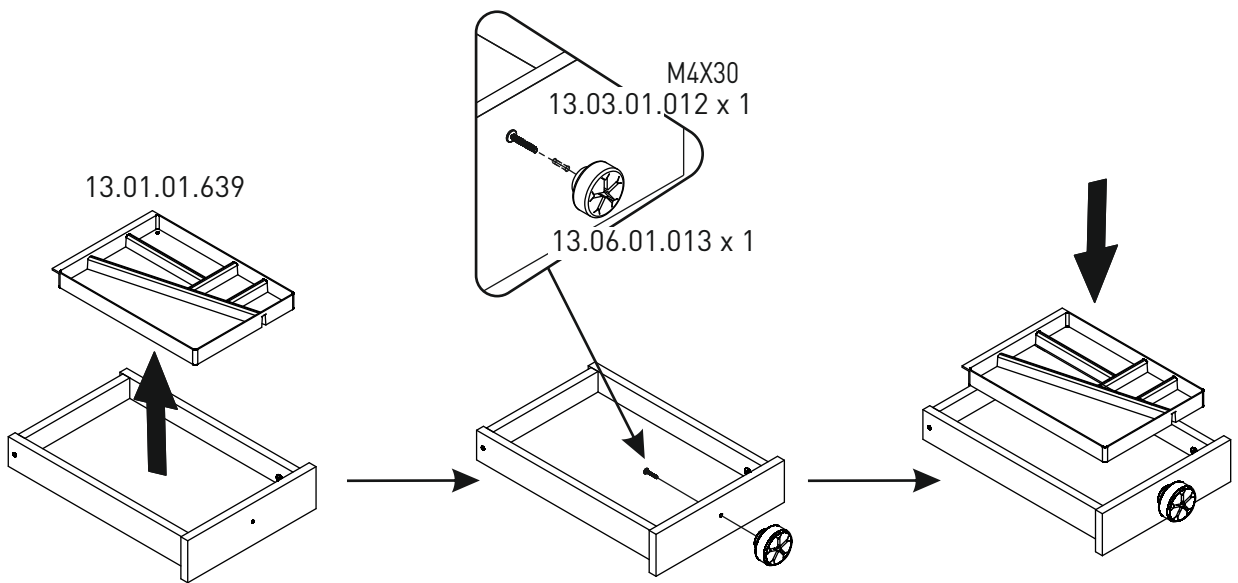


13.05.01.014 x 1

17

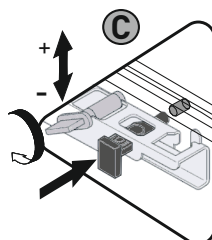
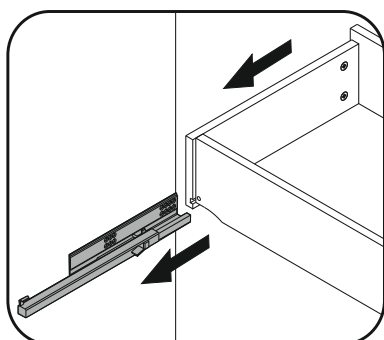
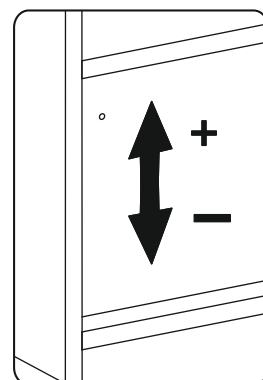
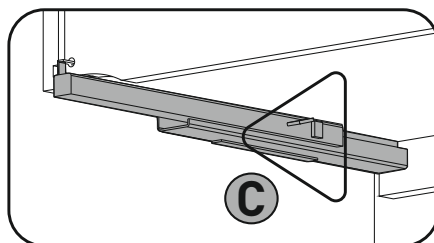
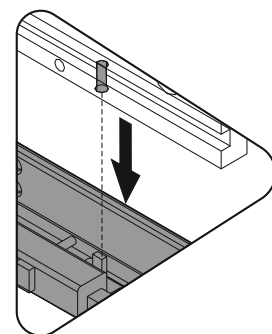
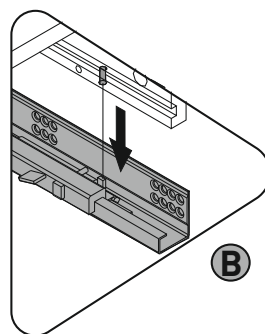
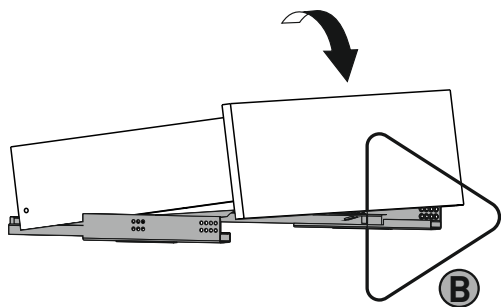
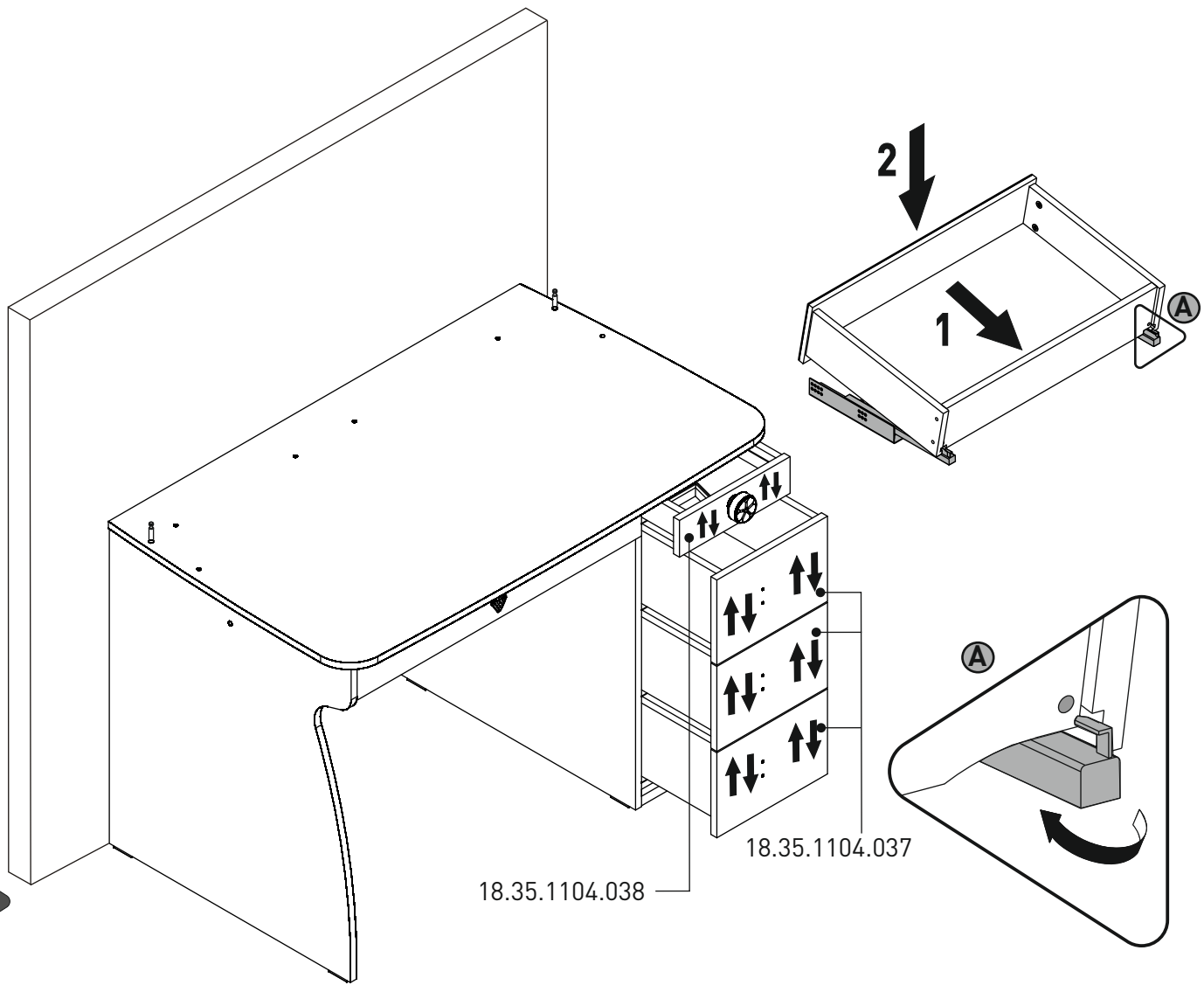


18

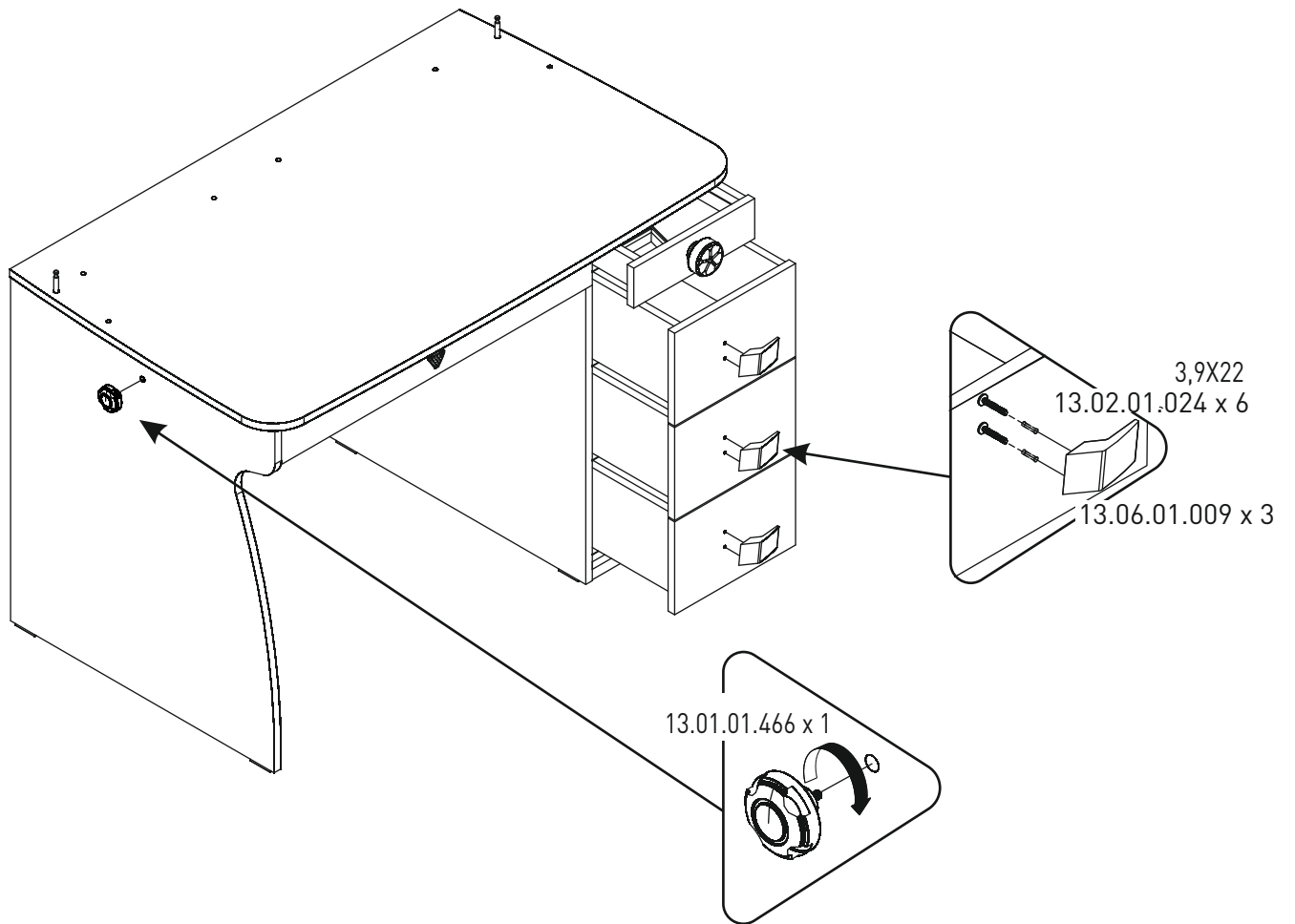


18.35.1104.038

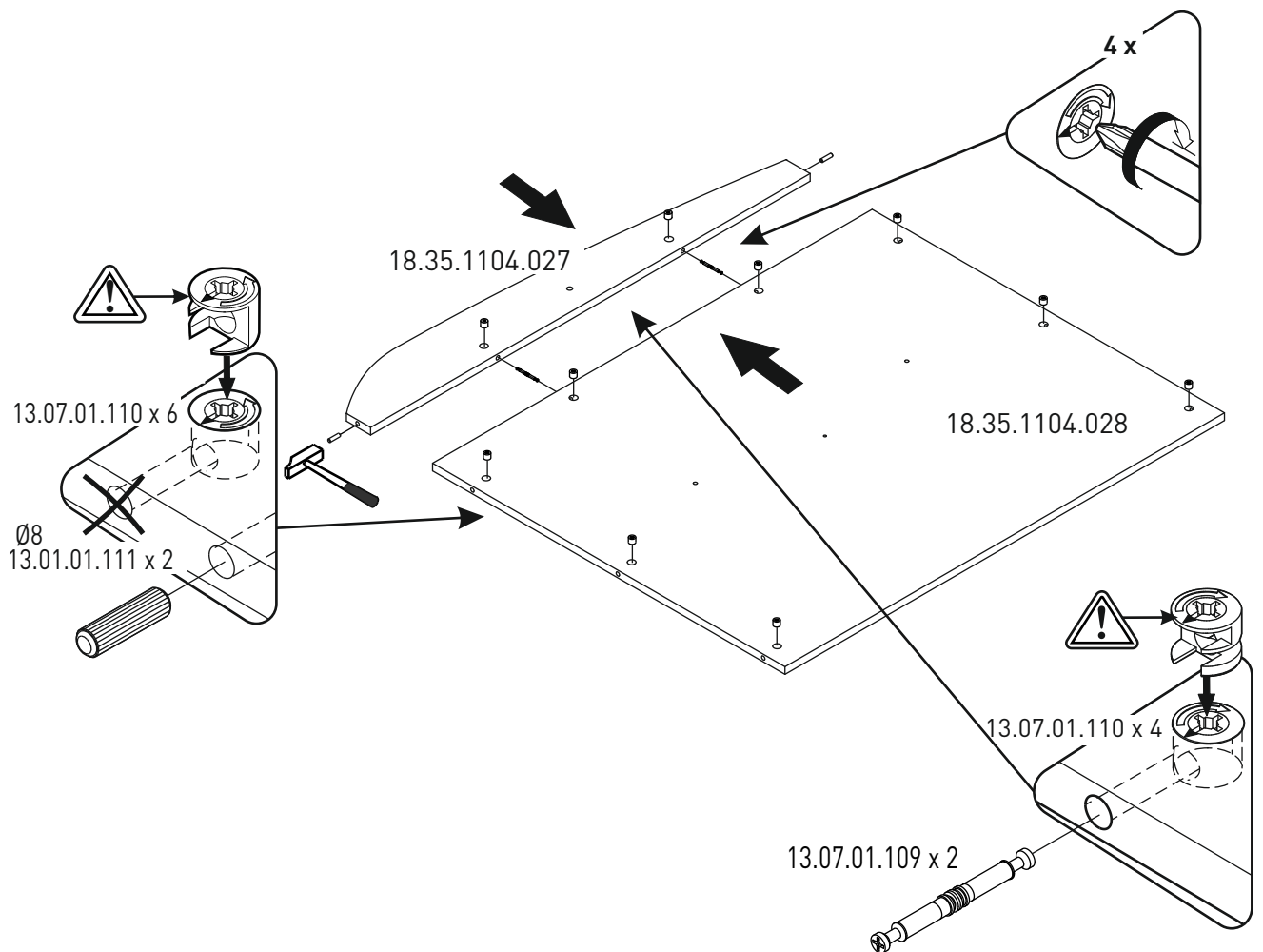
19



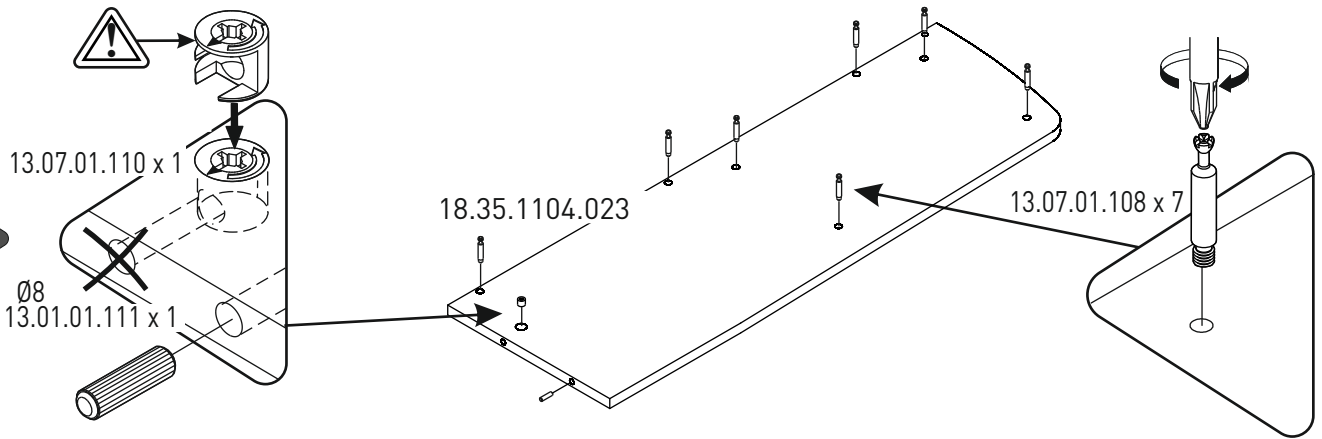
20



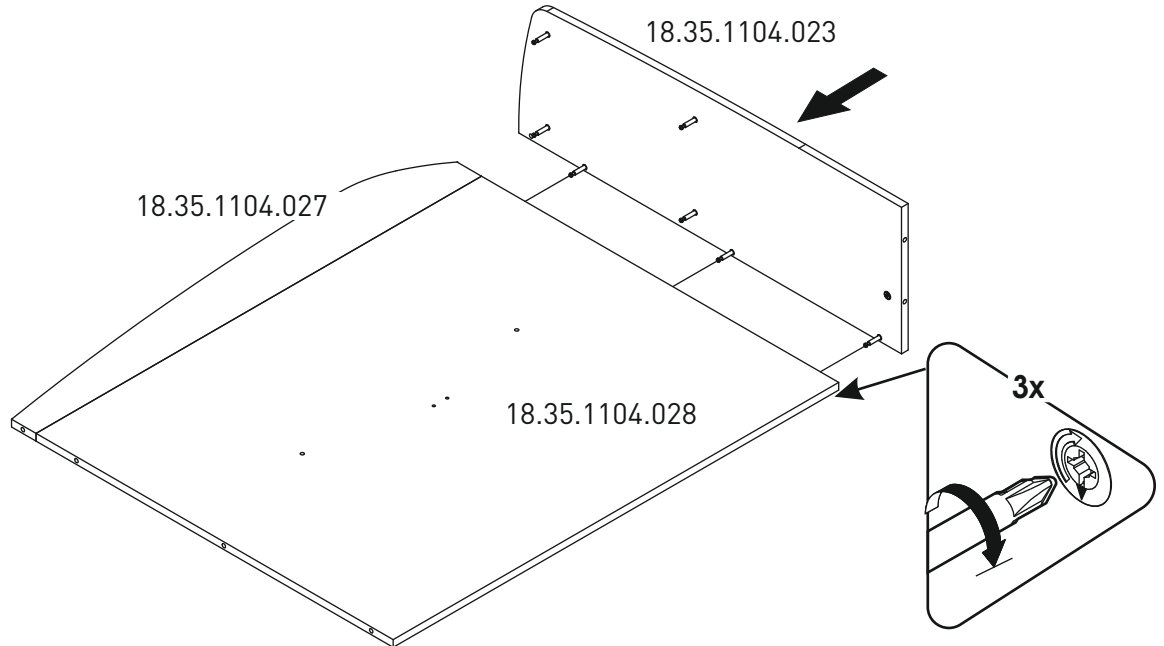
21



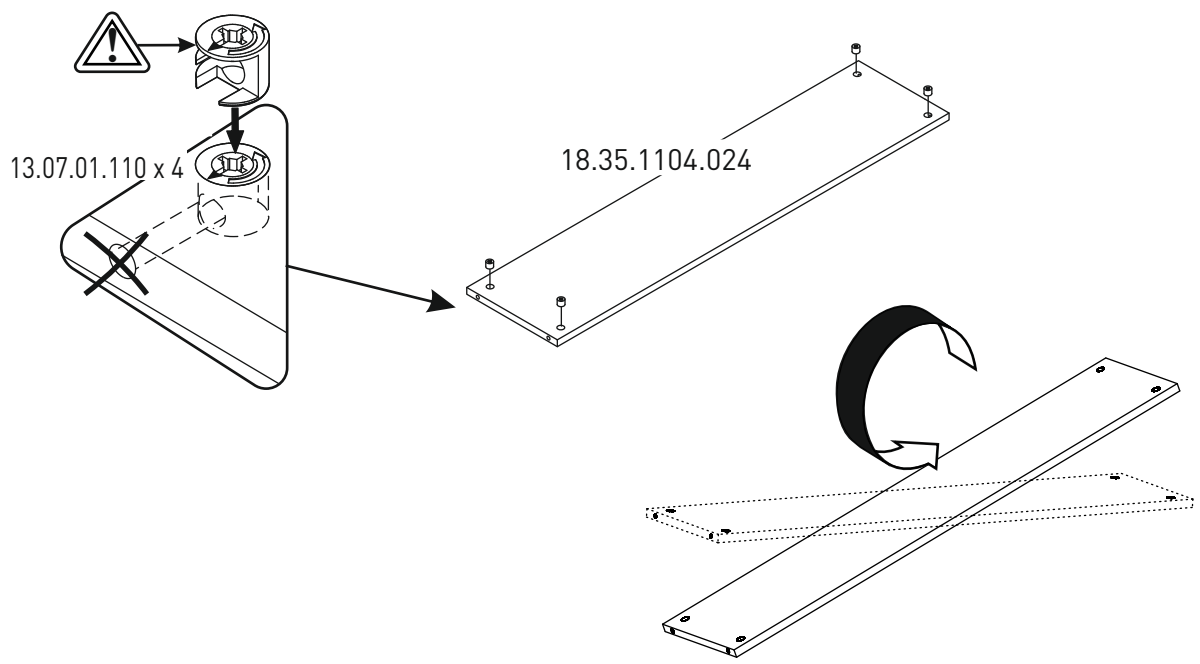
22



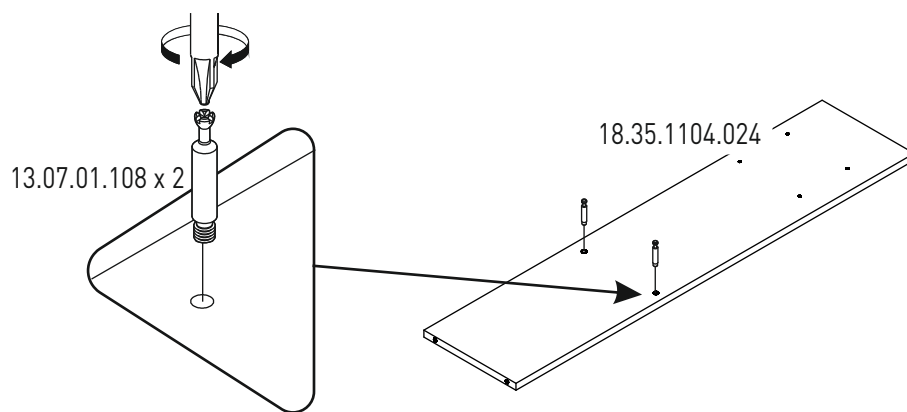
23



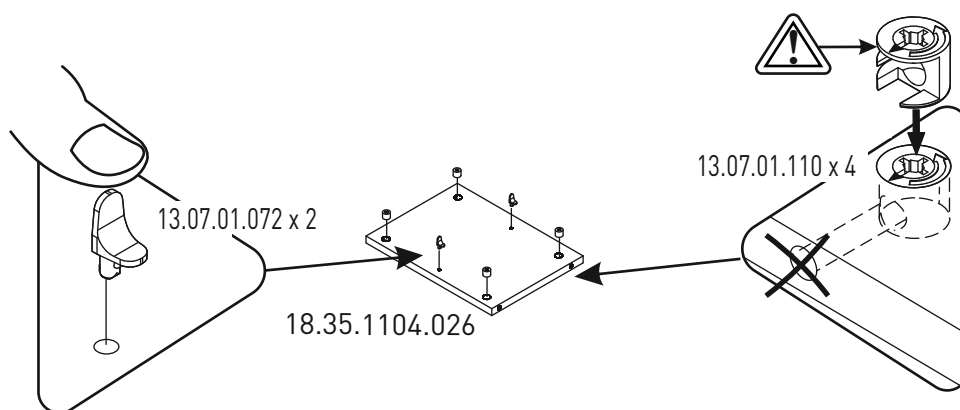
24



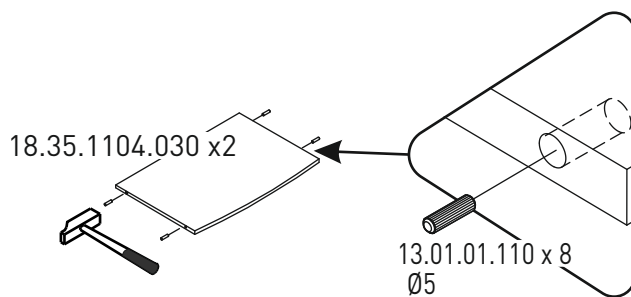
25



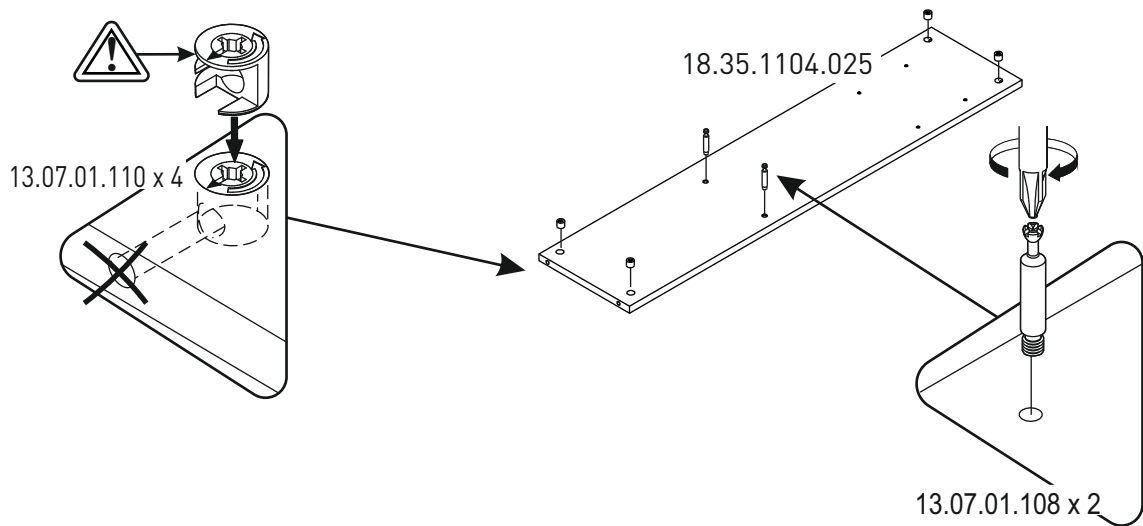
26



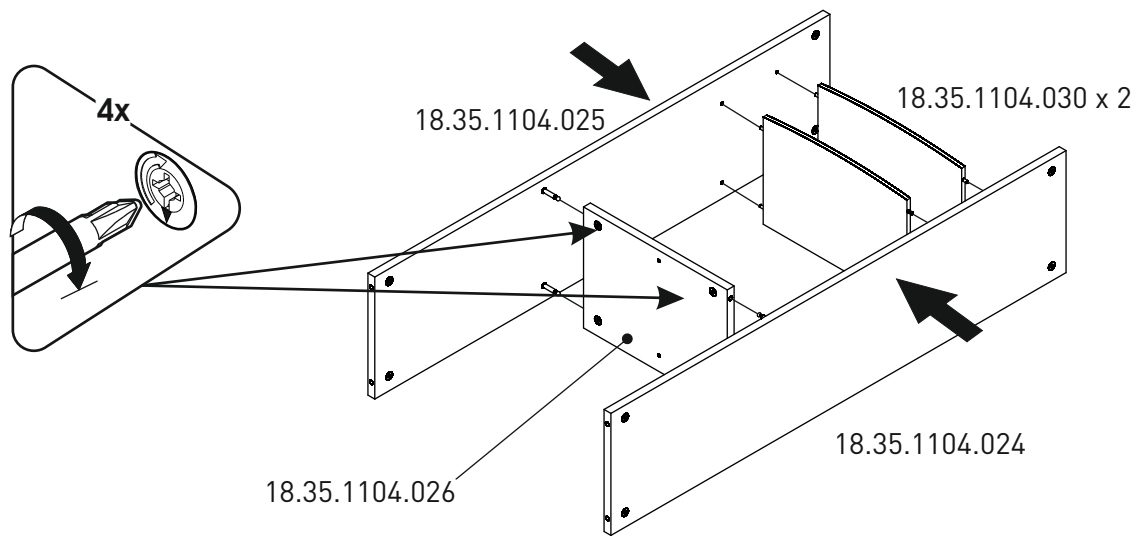
27



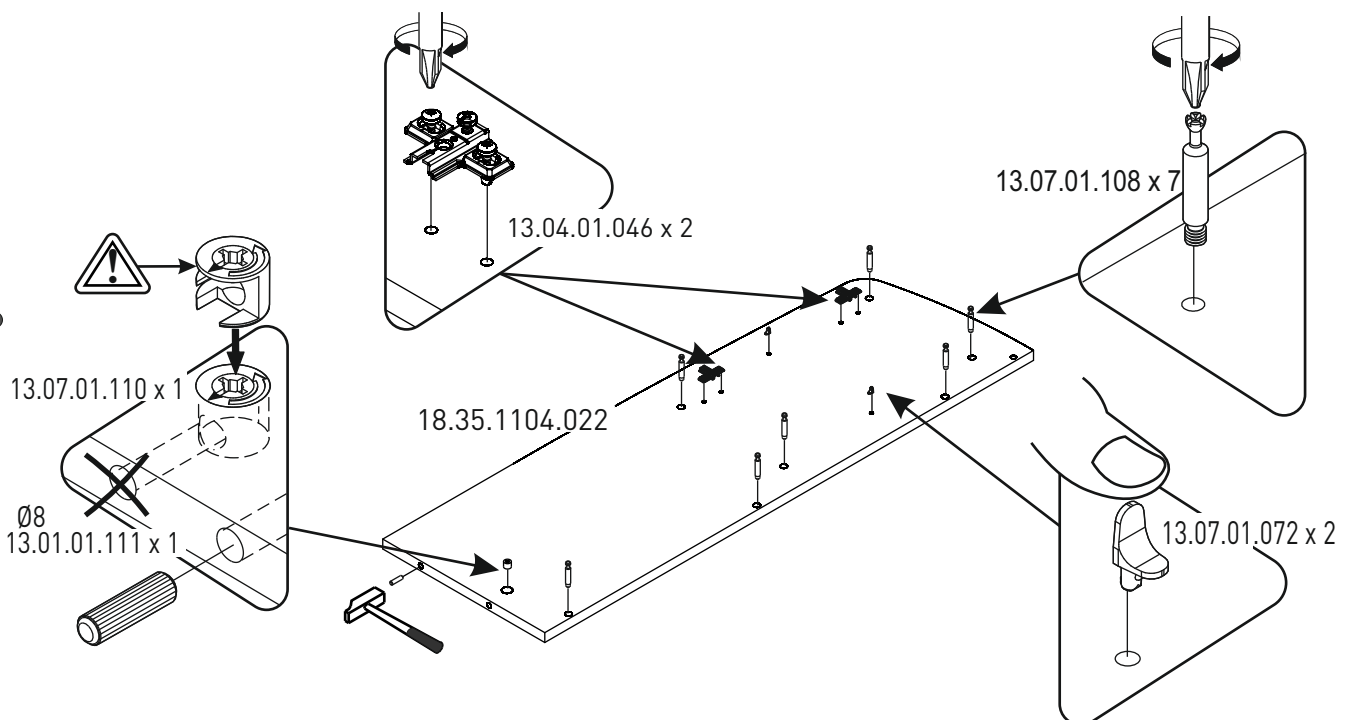
28



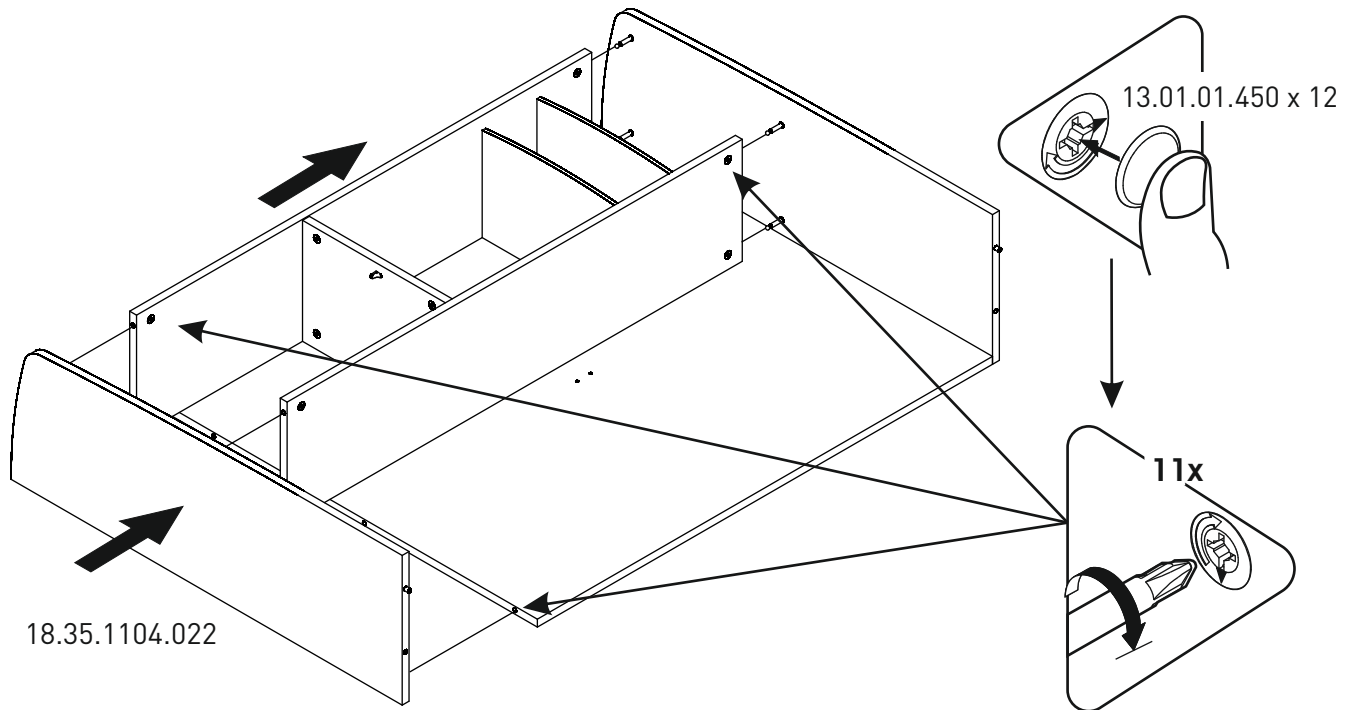
29



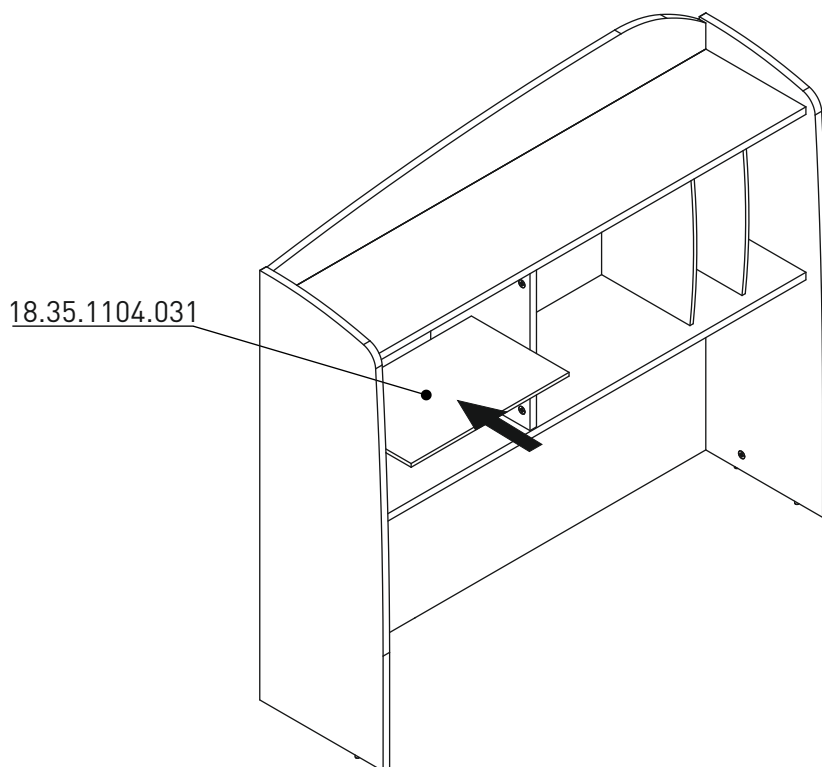
30



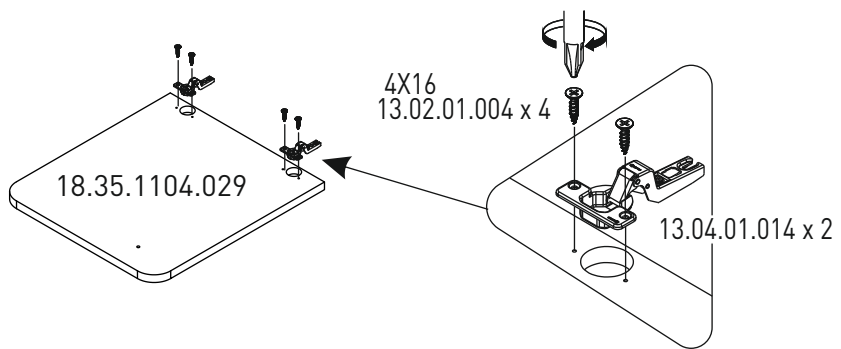
31



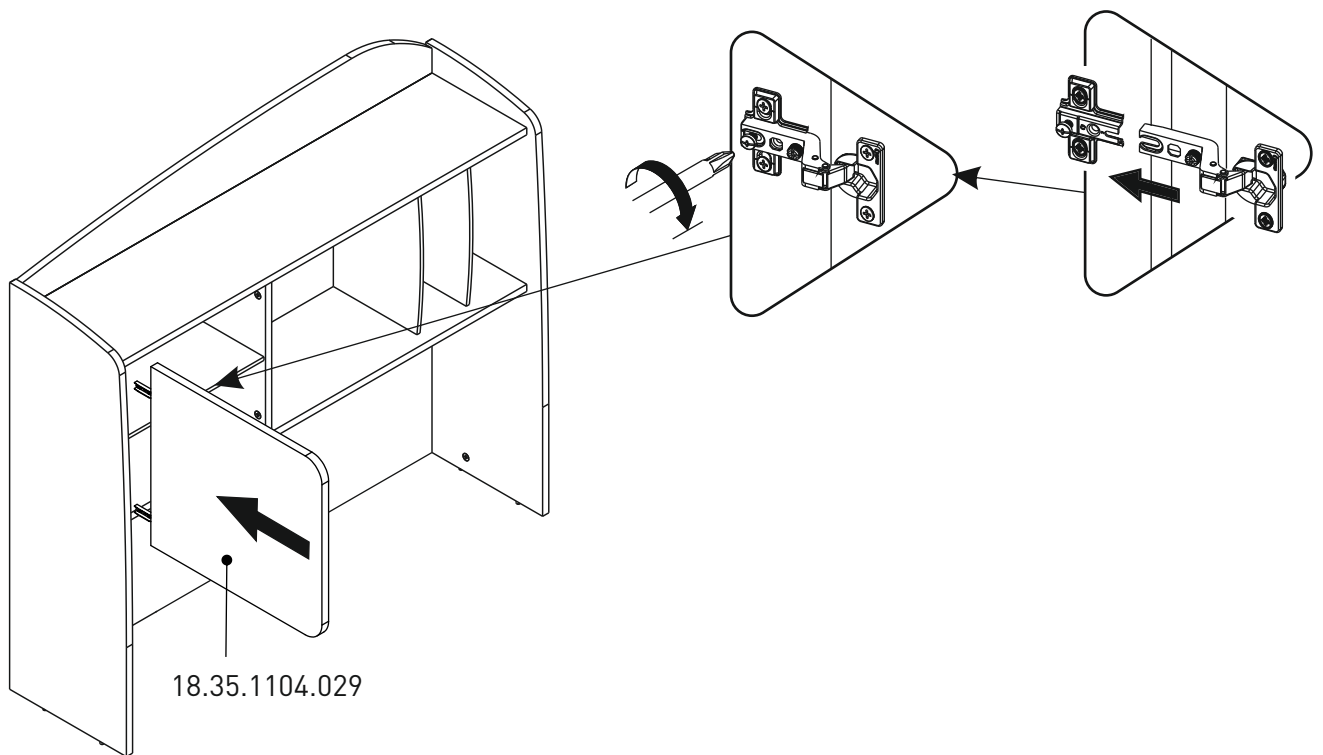
32



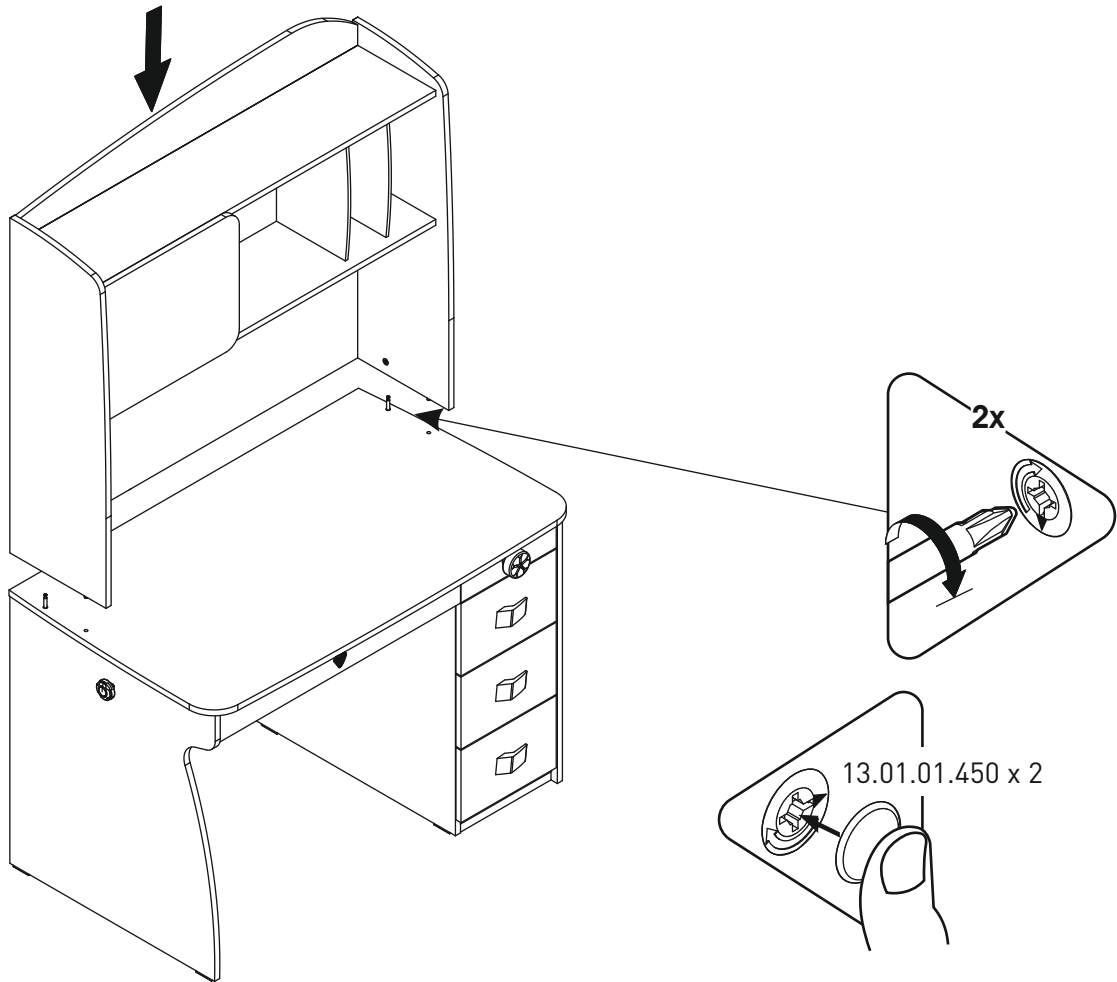
33



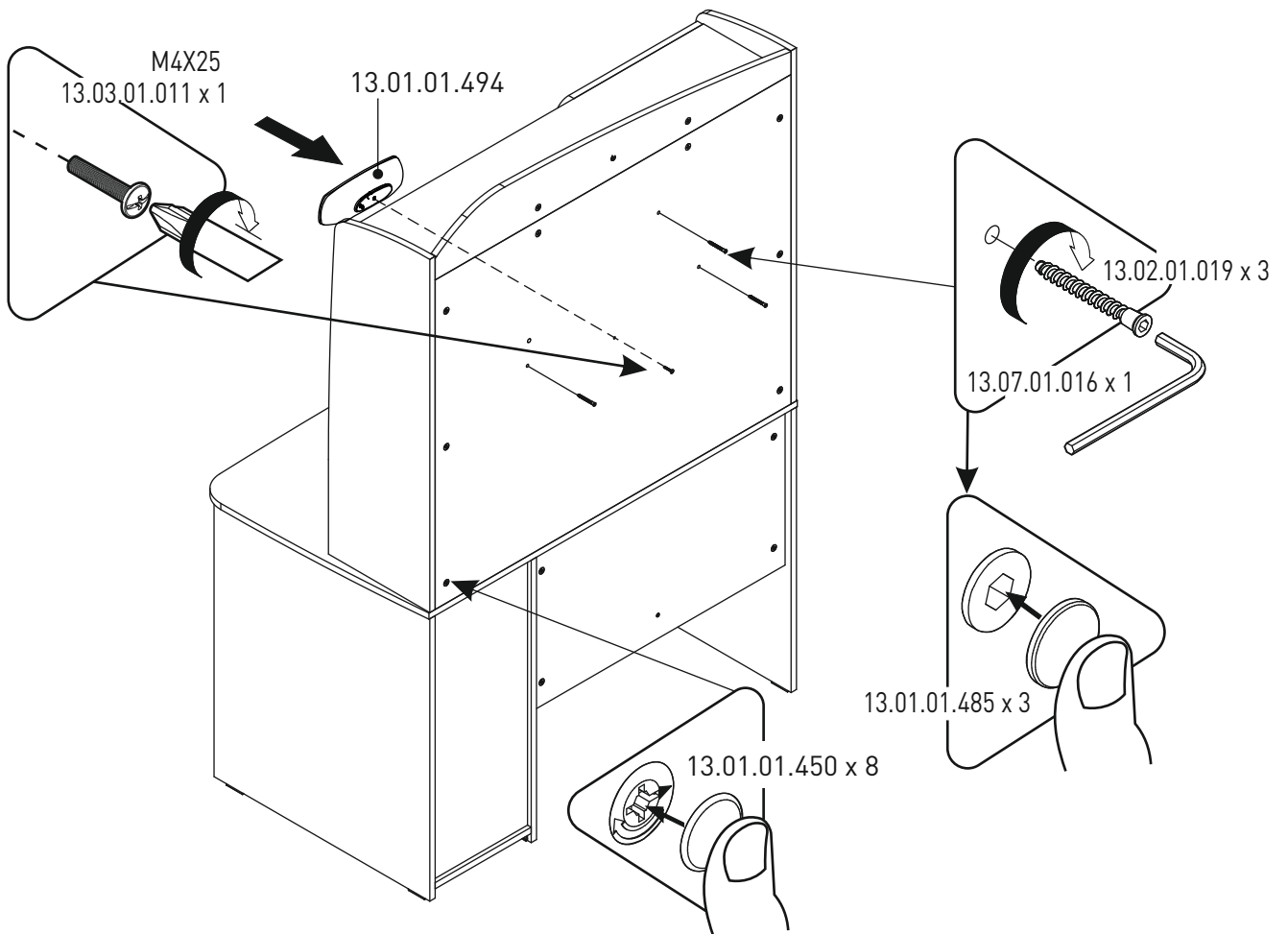
34



35



36

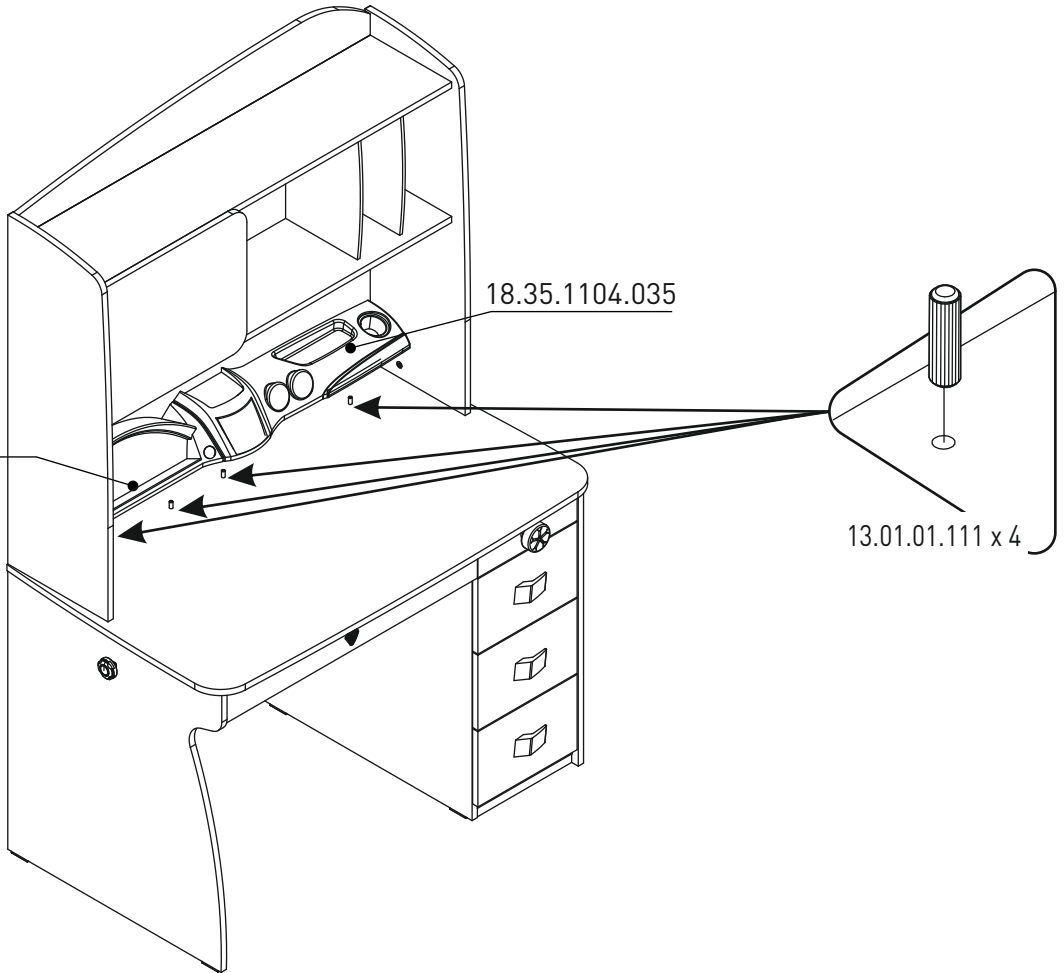


37

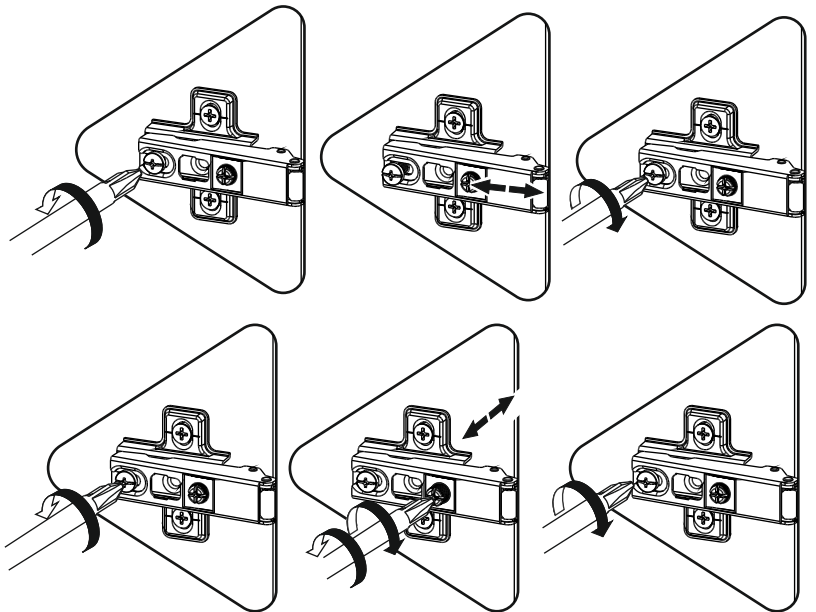
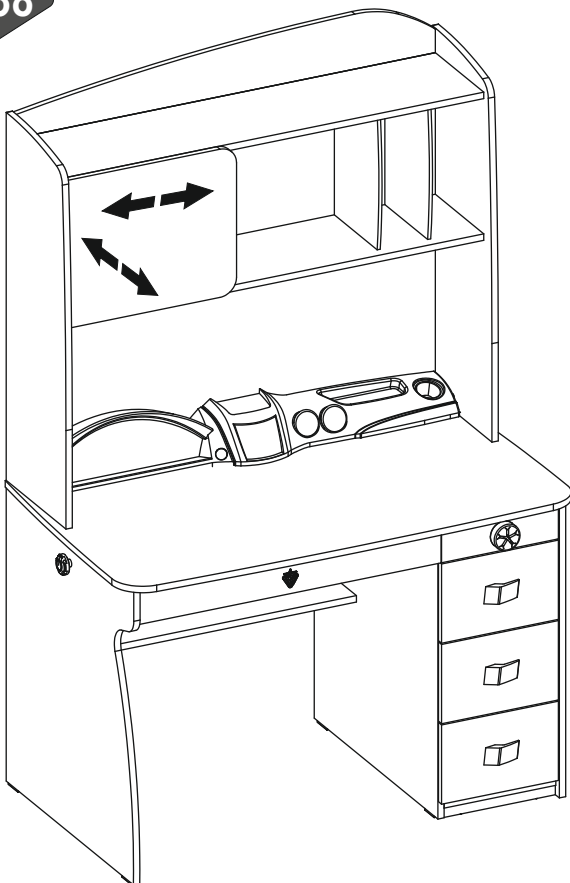
18.35.1104.036

18.35.1104.035

13.01.01.111 x 4



38



39

