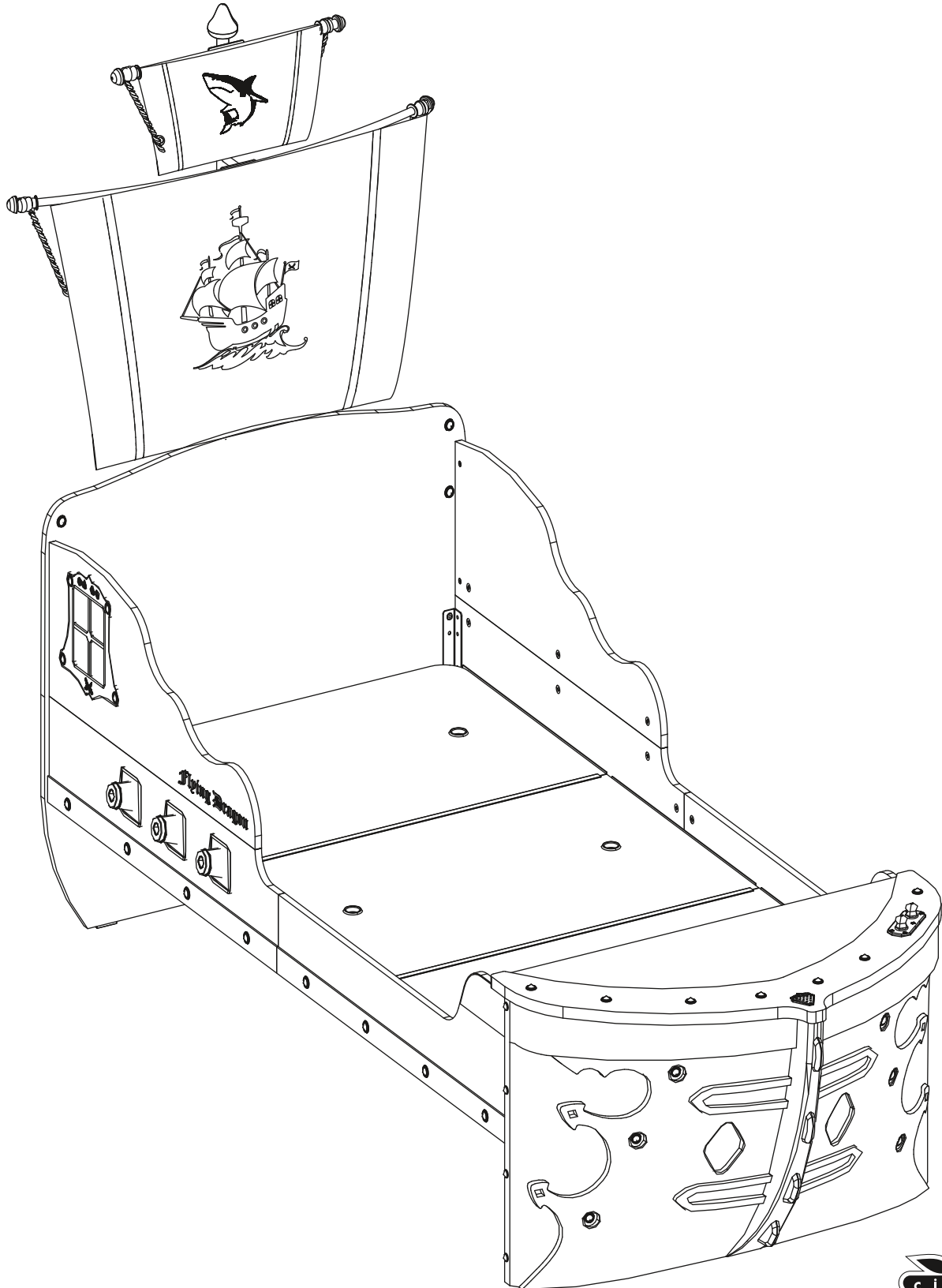
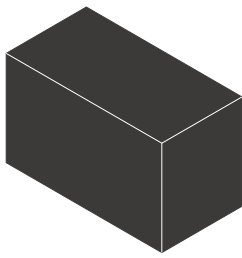
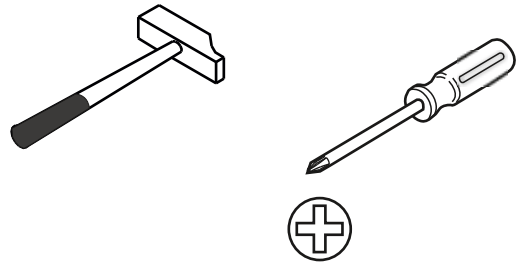
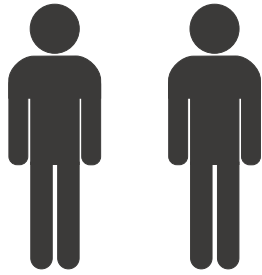
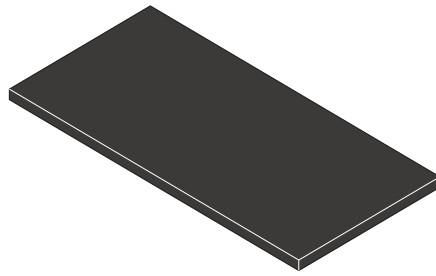


# 20.13.1317.01

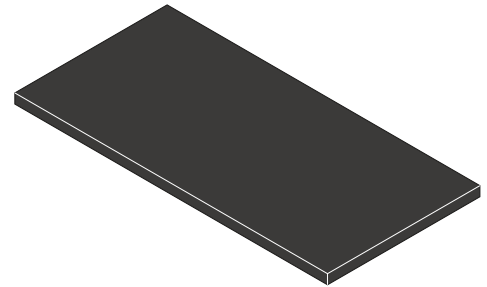




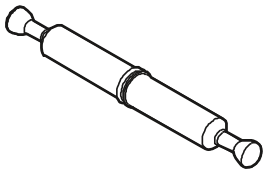
3 / 1



3 / 2



3 / 3



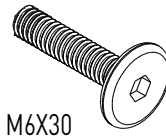
13.07.01.109 x 10



13.07.01.110 x 20



13.01.01.052 x 14  
13.01.01.058 x 6



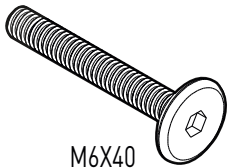
M6X30  
13.03.01.029 x 2



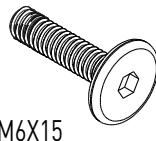
M6X13  
13.03.01.021 x 48



13.02.01.017 x 30



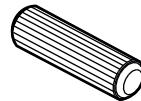
M6X40  
13.03.01.035 x 4



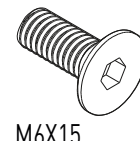
M6X15  
13.03.01.023 x 4



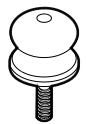
13.07.01.287 x 4



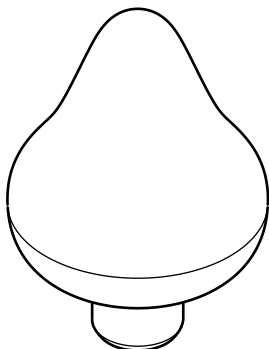
13.01.01.111 x 8



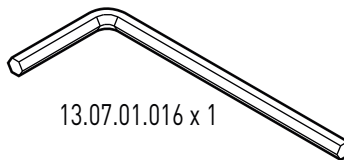
M6X15  
13.03.01.024 x 18



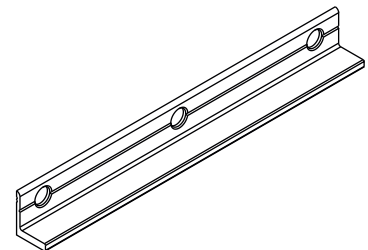
13.01.01.288 x 2



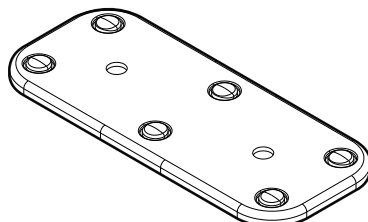
13.01.01.281 x 1



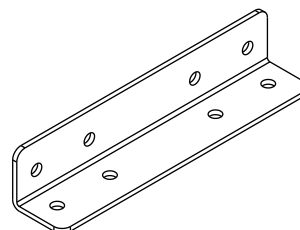
13.07.01.016 x 1



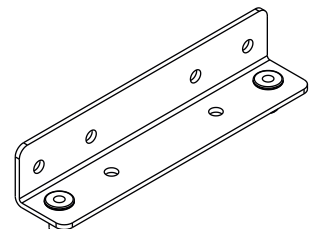
18.13.1317.202 x 2



13.01.01.279 x 1

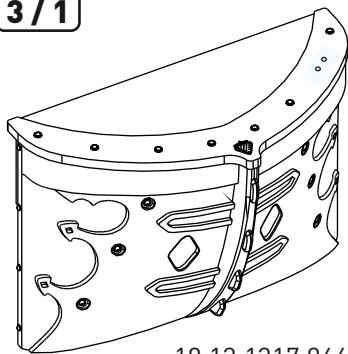


13.07.01.399 x 2



13.07.01.398 x 2

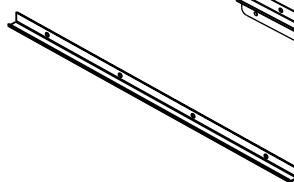
3/1



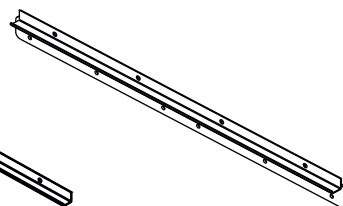
18.13.1317.066 x 1



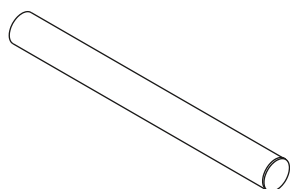
13.01.01.672 x 6



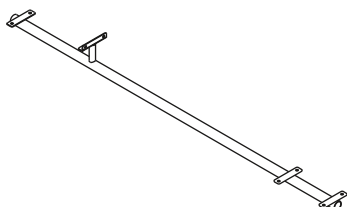
18.13.1317.251 x 4



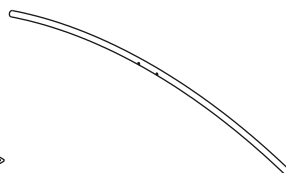
18.13.1317.253 x 2



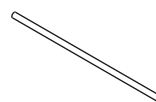
13.10.01.230 x 1



13.07.01.269 x 1

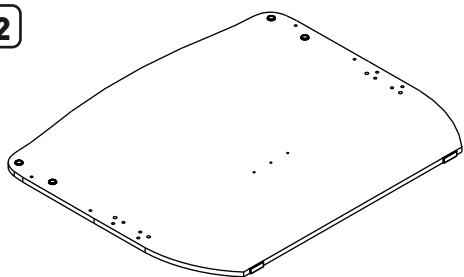


13.07.01.270 x 1

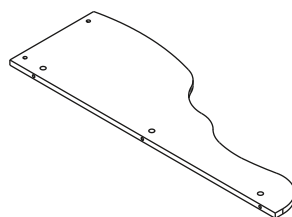


13.07.01.271 x 1

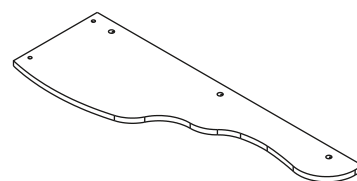
3/2



18.13.1317.051 x 1

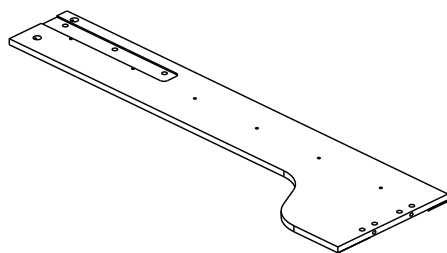


18.13.1317.061 x 1

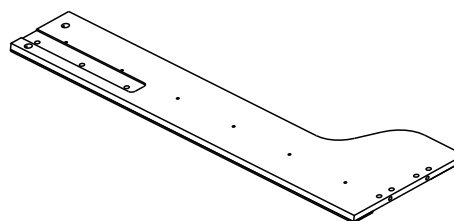


18.13.1317.062 x 1

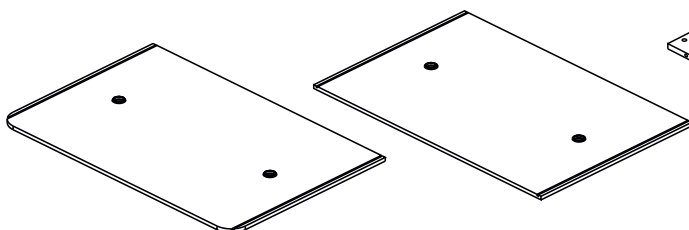
3/3



18.13.1317.056 x 1

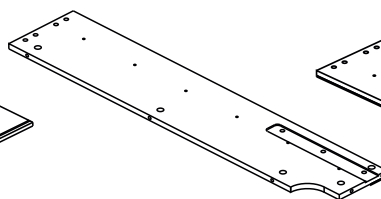


18.13.1317.054 x 1

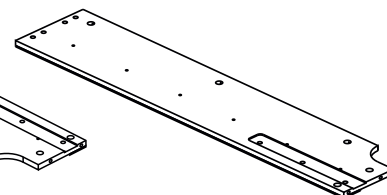


18.13.1317.064 x 2

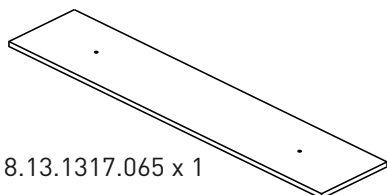
18.13.1317.063 x 1



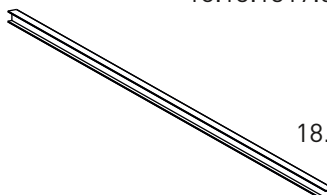
18.13.1317.053 x 1



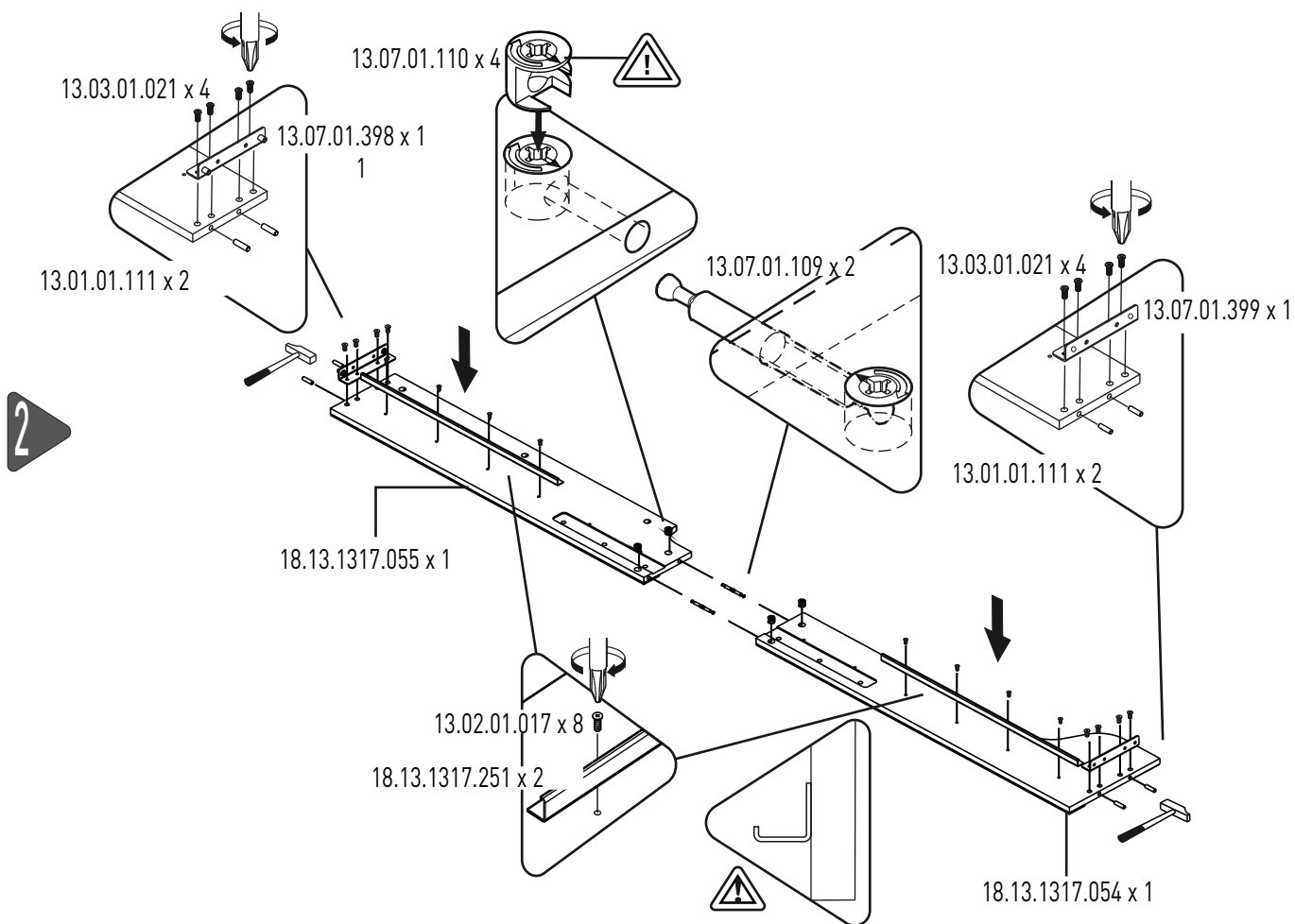
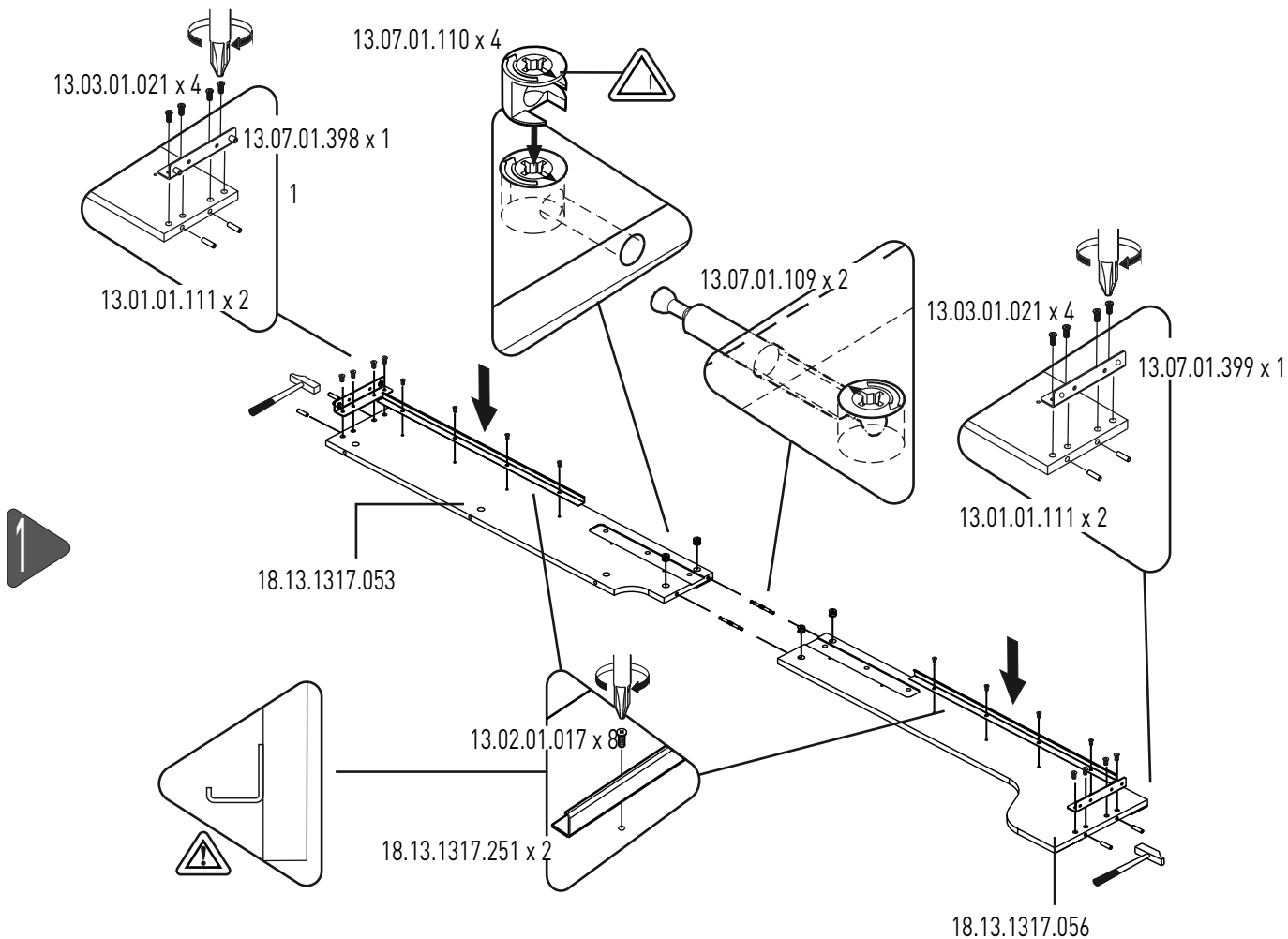
18.13.1317.055 x 1



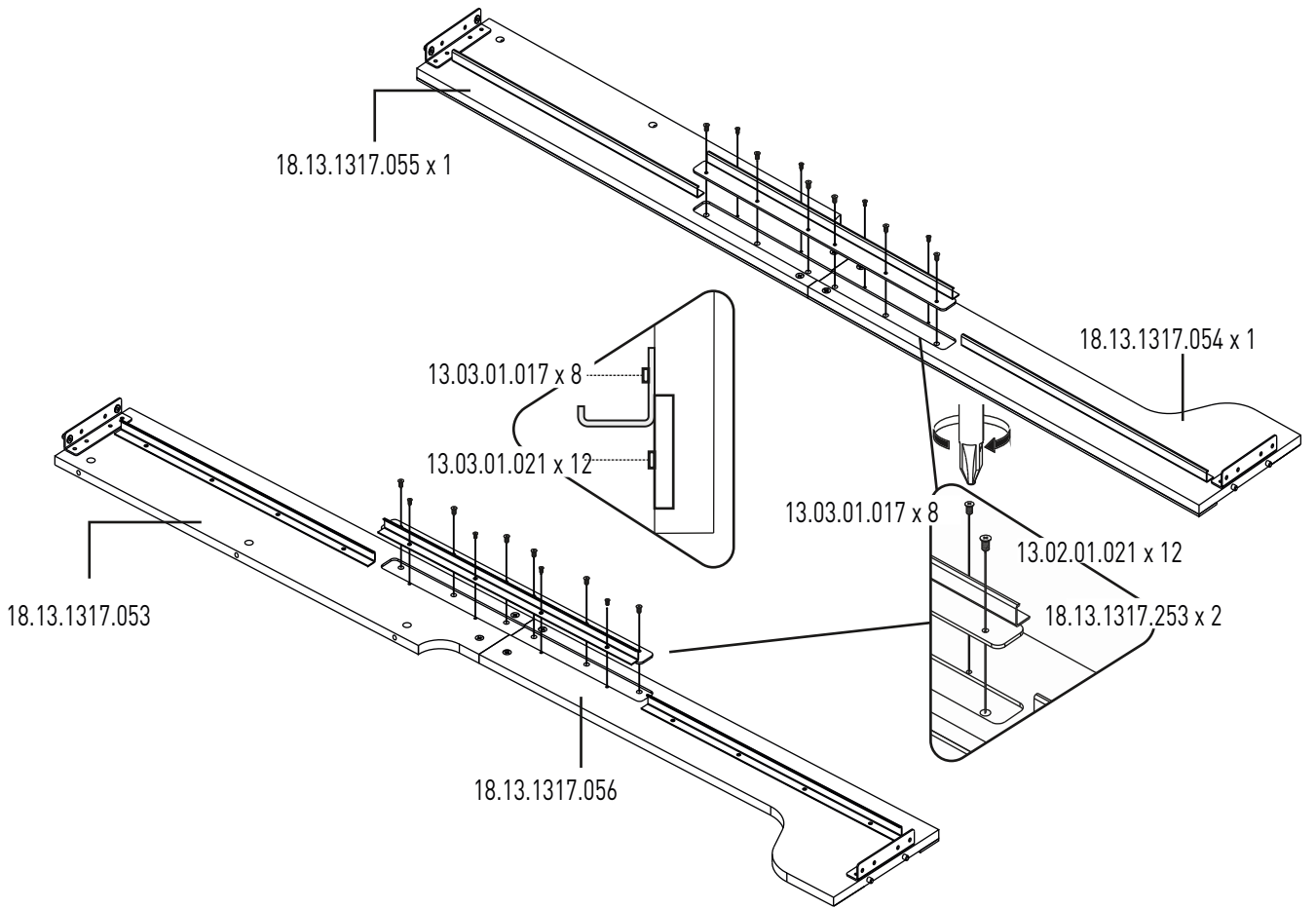
18.13.1317.065 x 1



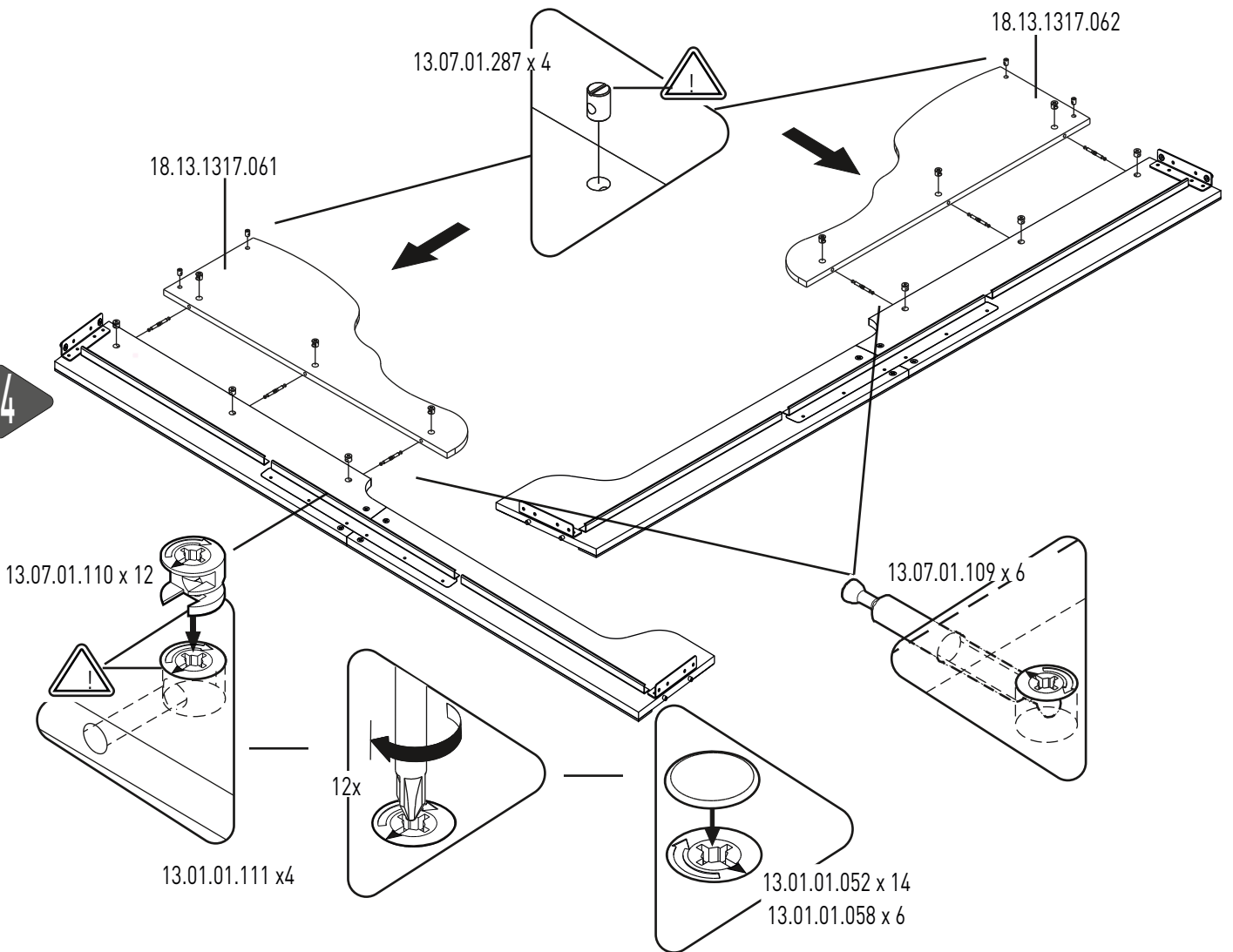
18.13.1317.254 x 2



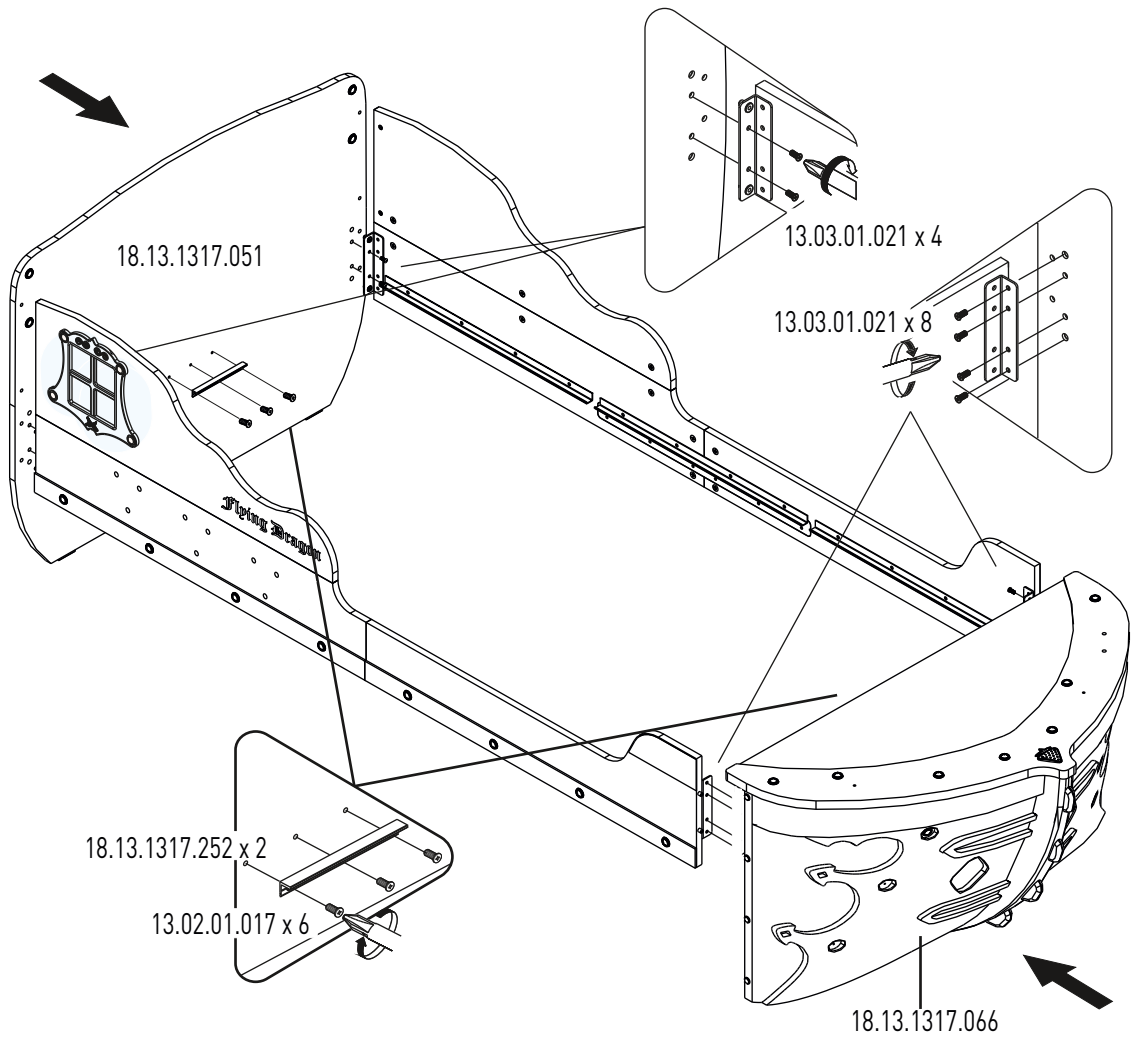
3



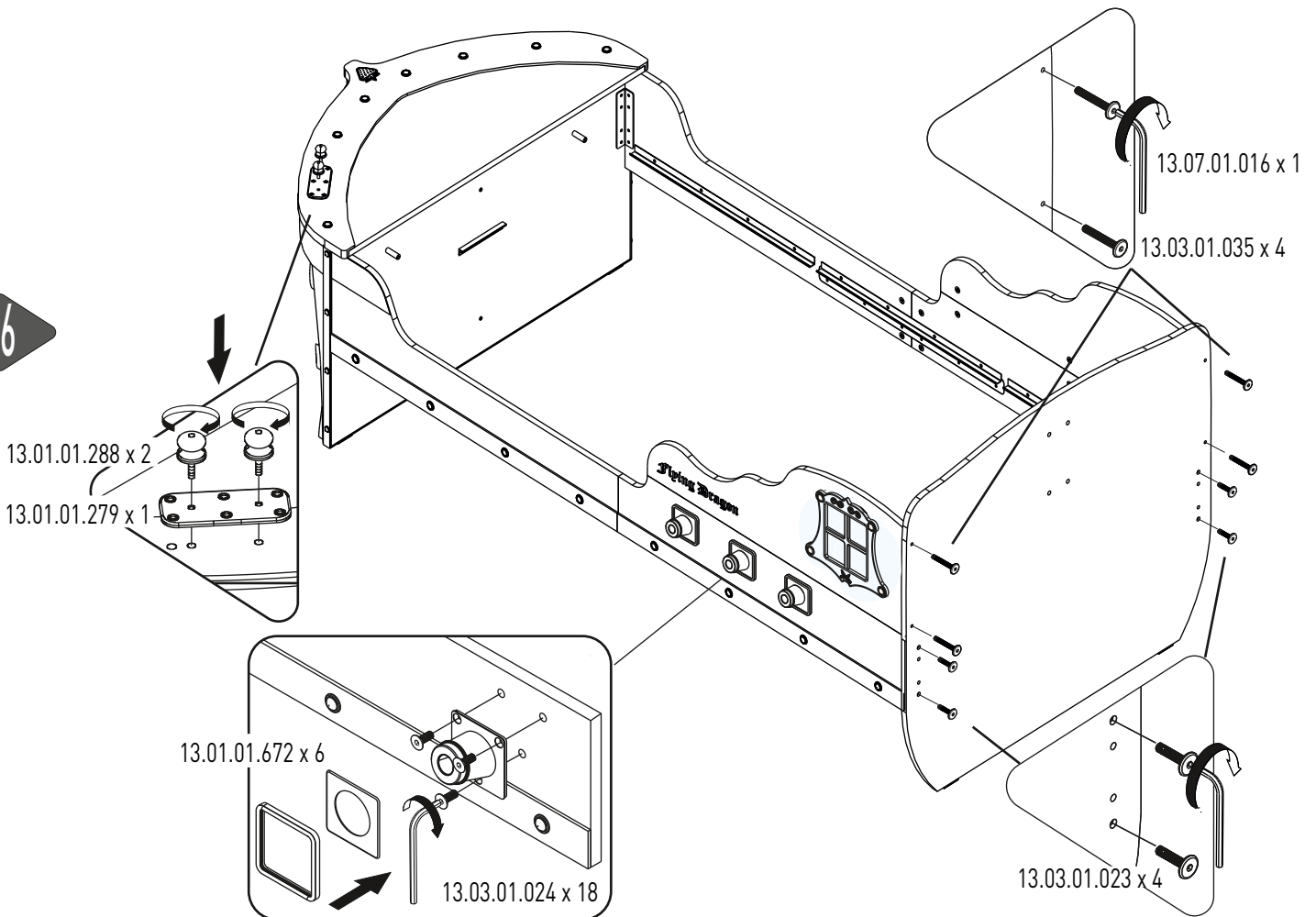
4

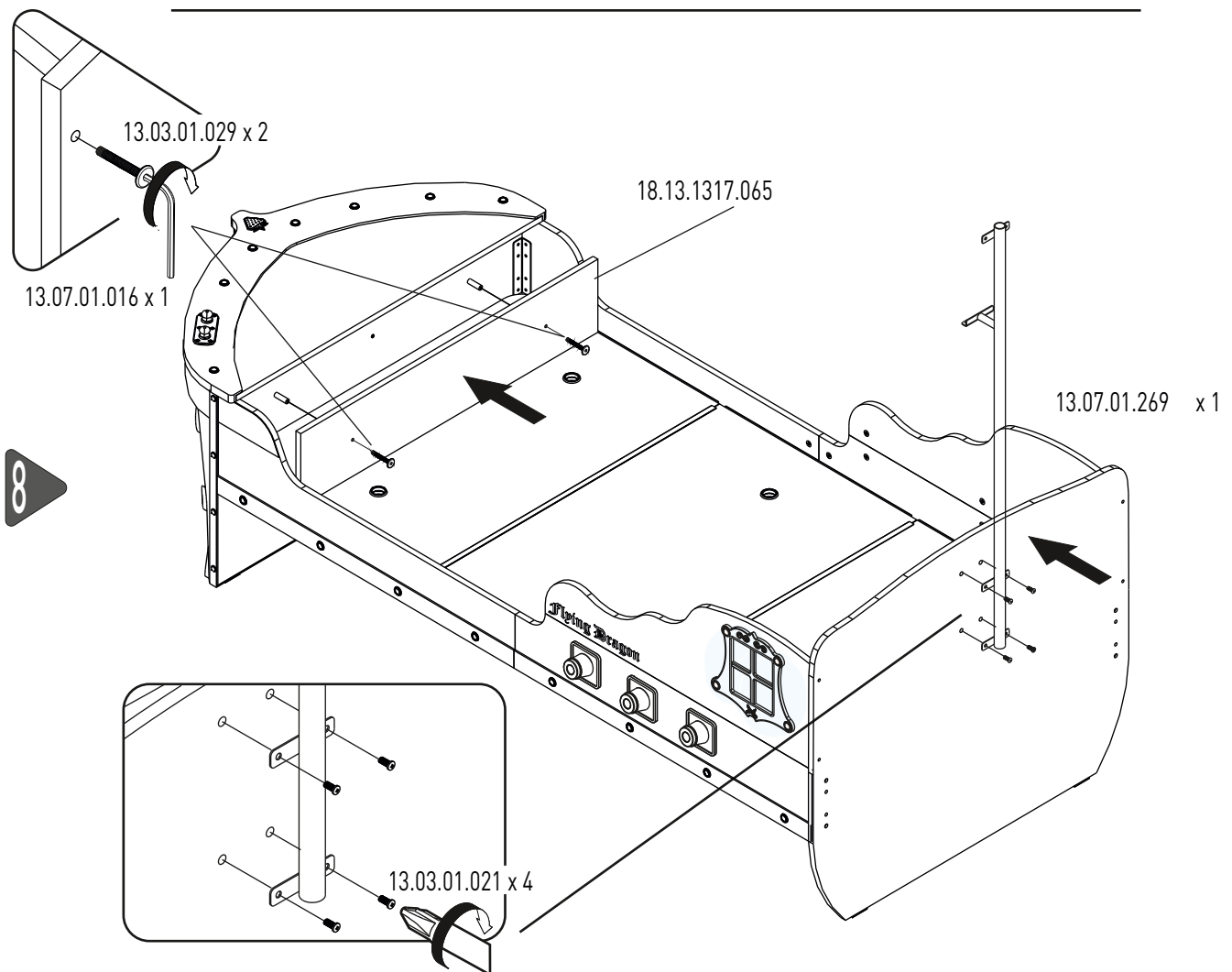
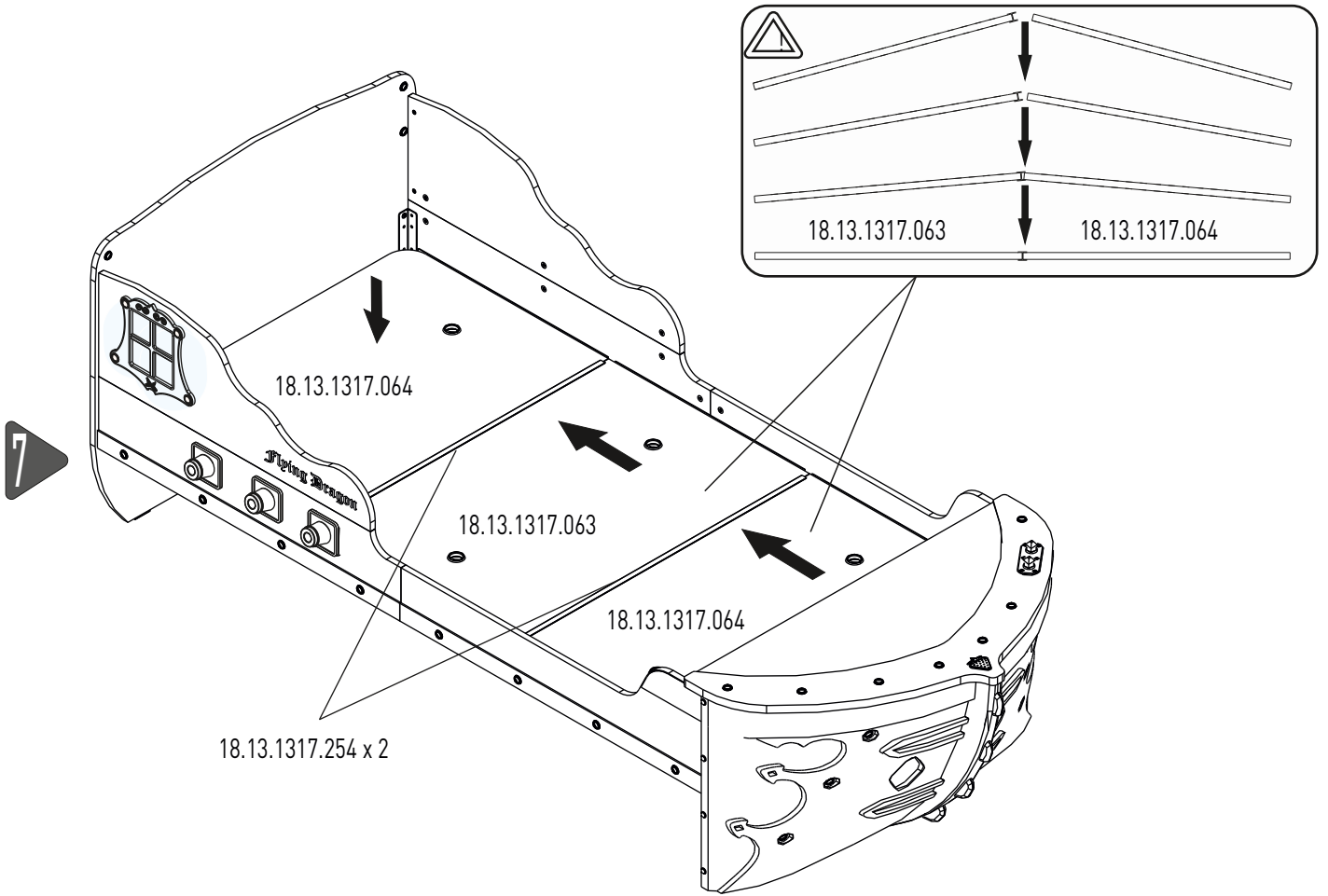


5

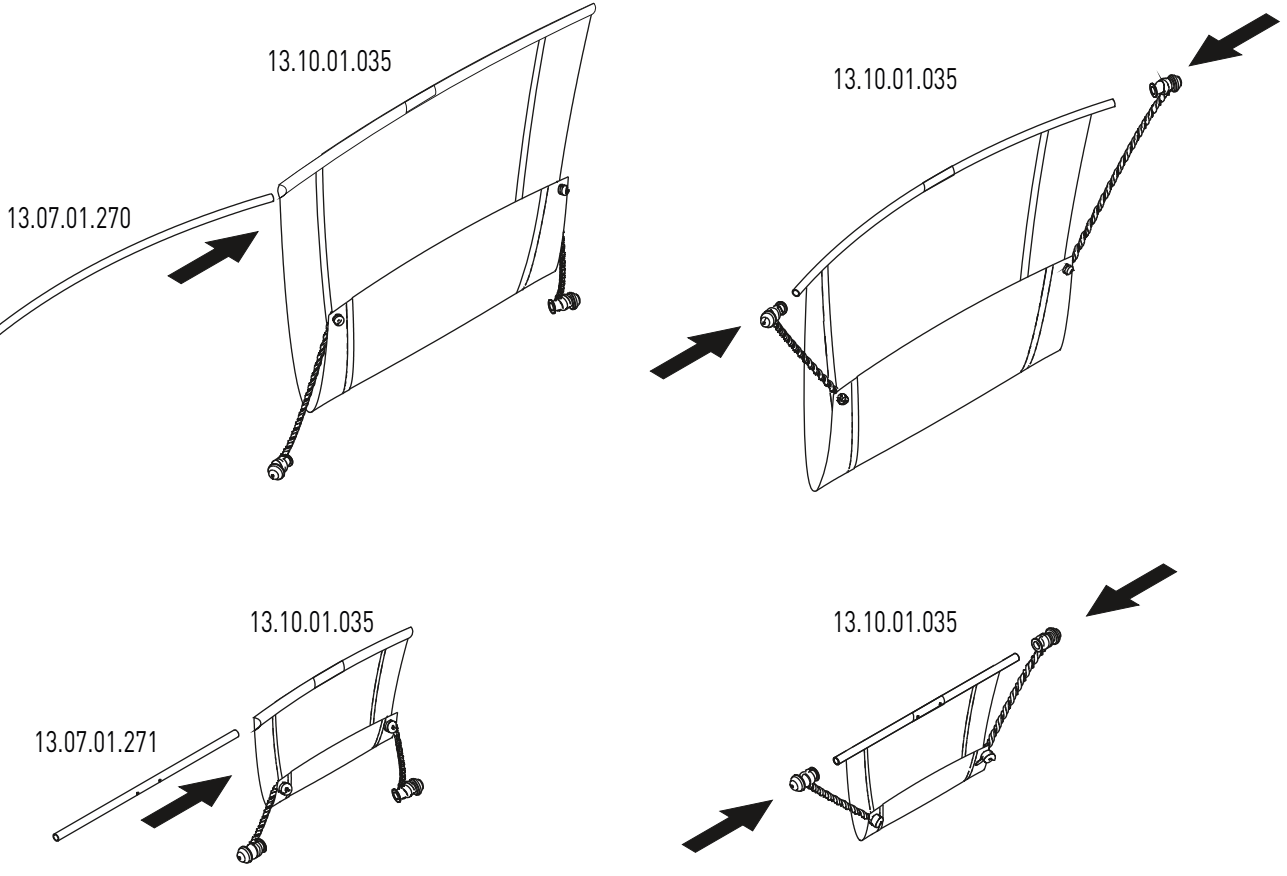


6





9



10

