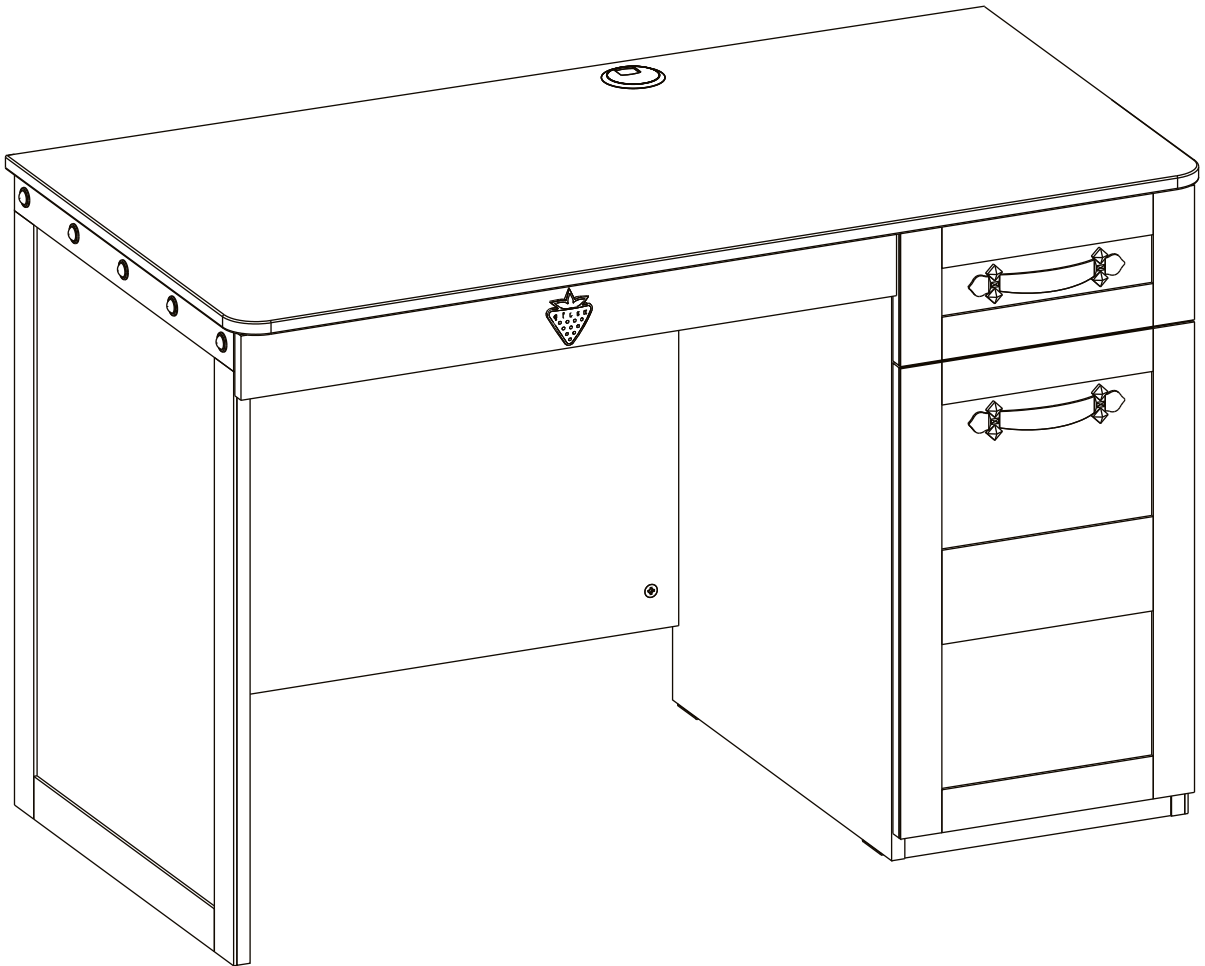
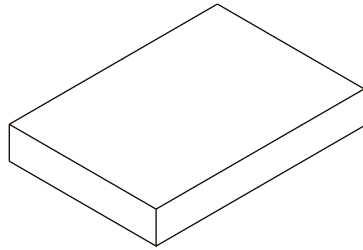
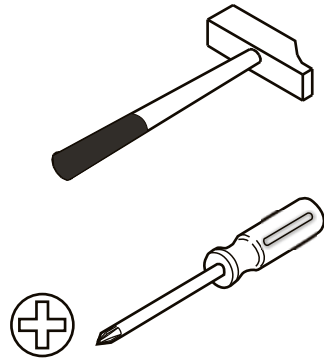
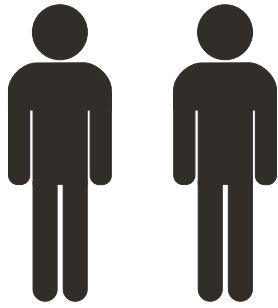
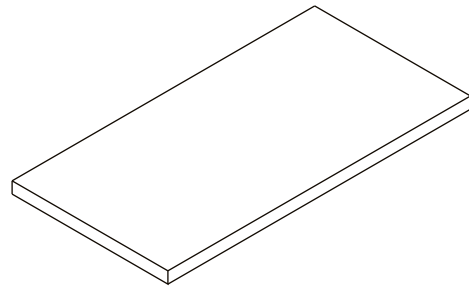


20.13.1101.00

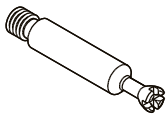




2/1



2/2



RL

13.07.01.108 x 24



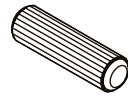
RC

13.07.01.110 x 23



G25

13.01.01.052 x 23



H

13.01.01.111 x 16



Y

13.02.01.004 x 4



RH

13.03.01.007 x 4



AA

13.02.01.007 x 2



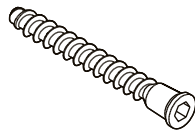
J

13.03.01.004 x 4



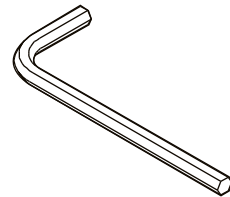
HP

13.01.01.119 x 4



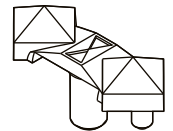
I

13.02.01.019 x 6



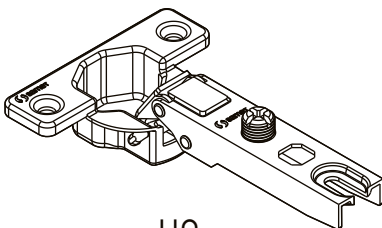
JC

13.07.01.016 x 1



DB

13.01.01.073 x 4



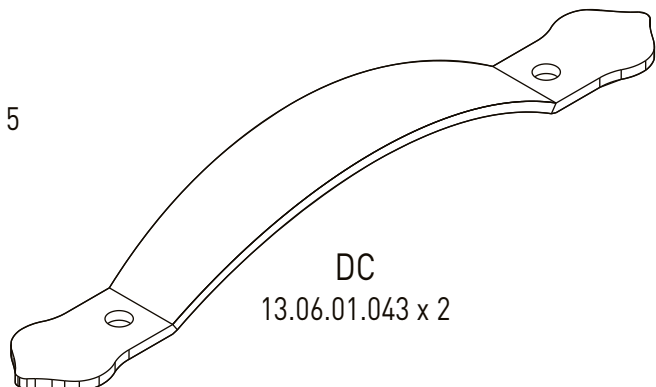
U0

13.04.01.017 x 2



KR

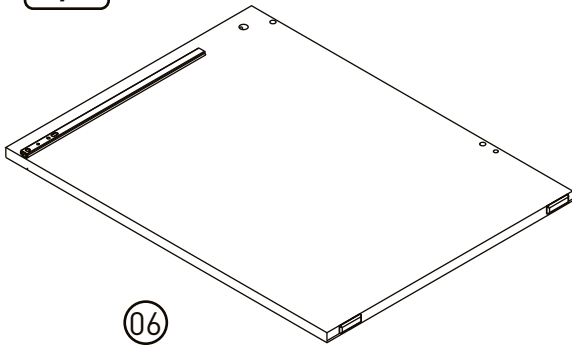
13.01.01.027 x 5



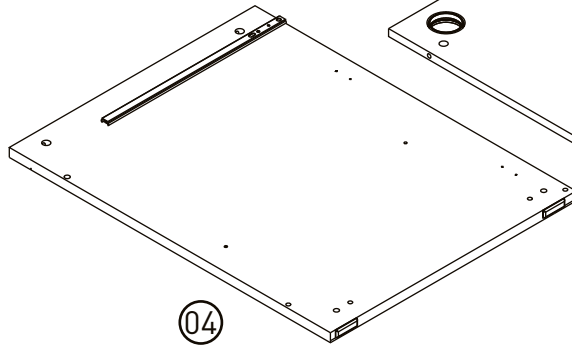
DC

13.06.01.043 x 2

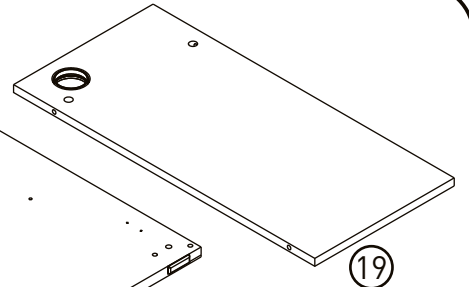
2/1



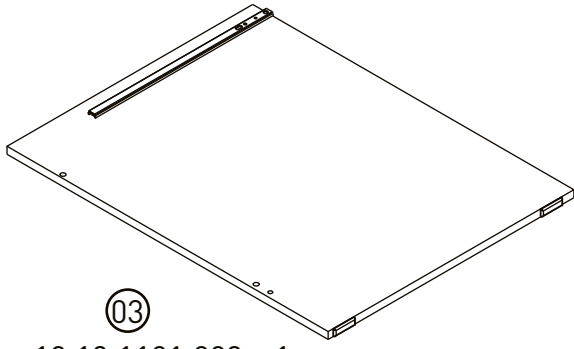
06
18.13.1101.006 x 1



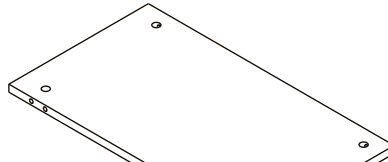
04
18.13.1101.004 x 1



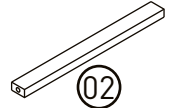
19
18.13.1101.019 x 1



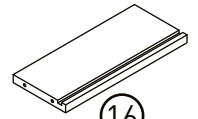
03
18.13.1101.003 x 1



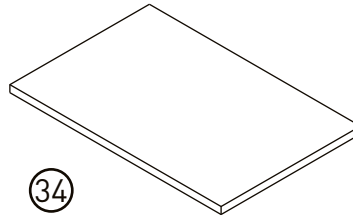
01
18.13.1101.001 x 1



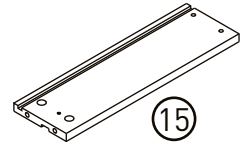
02
18.13.1101.002 x 1



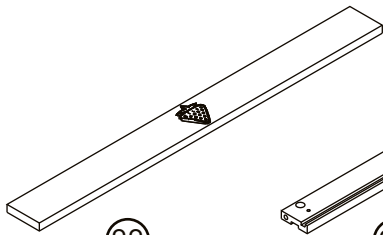
16
18.13.1101.016 x 1



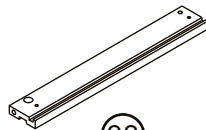
34
18.13.1101.034 x 1



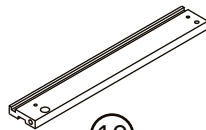
15
18.13.1101.015 x 1



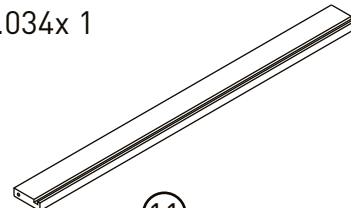
08
18.13.1101.008 x 1



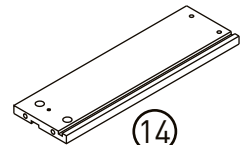
09
18.13.1101.009 x 1



10
18.13.1101.010 x 1

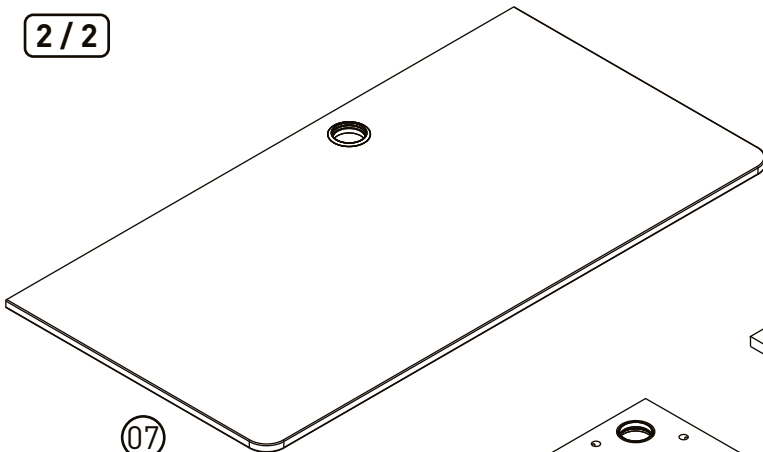


11
18.13.1101.011 x 1

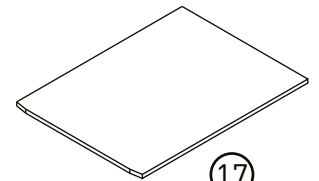


14
18.13.1101.014 x 1

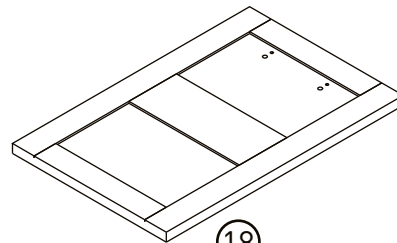
2/2



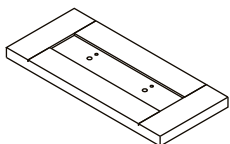
07
18.13.1101.007 x 1



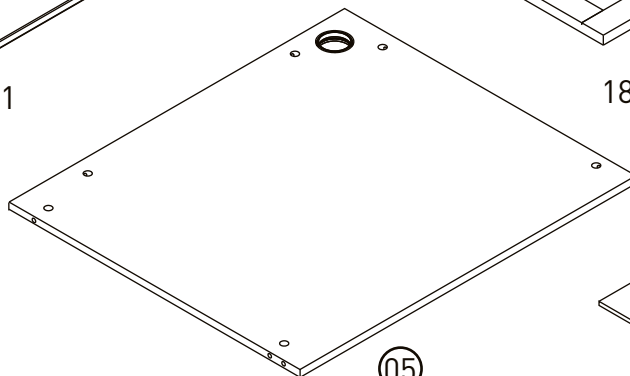
17
18.13.1101.017 x 1



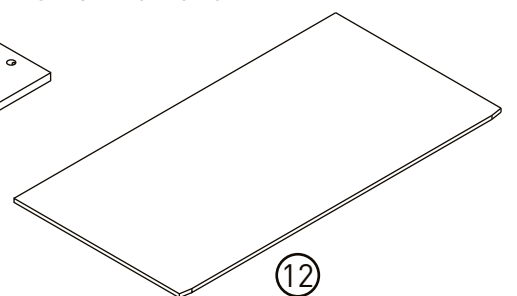
18
18.13.1101.018 x 1



13
18.13.1101.013 x 1

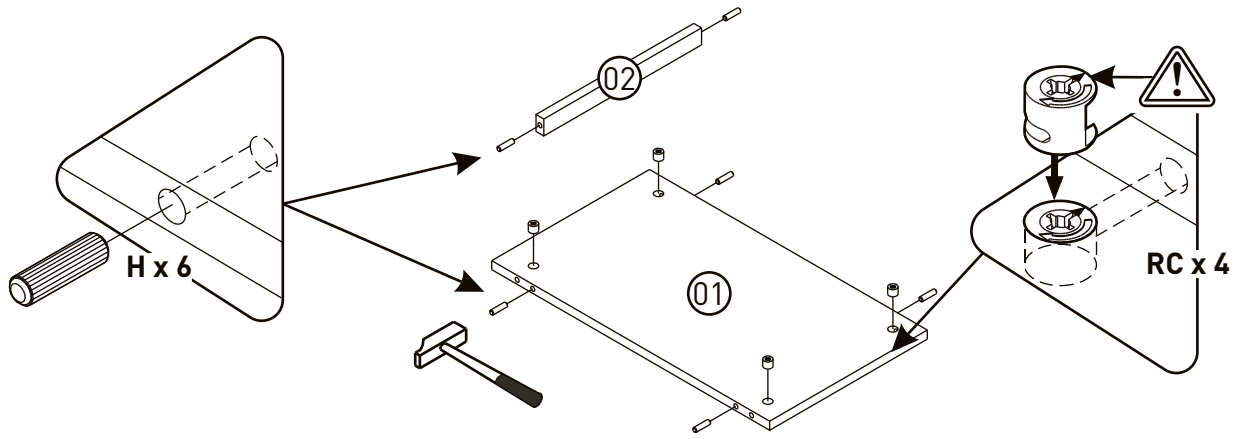


05
18.13.1101.005 x 1

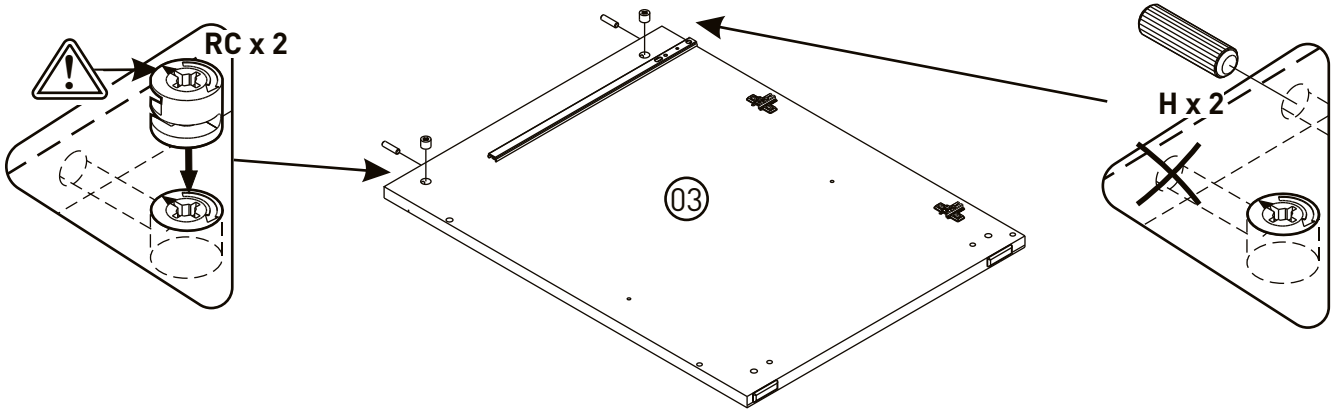


12
18.13.1101.012 x 1

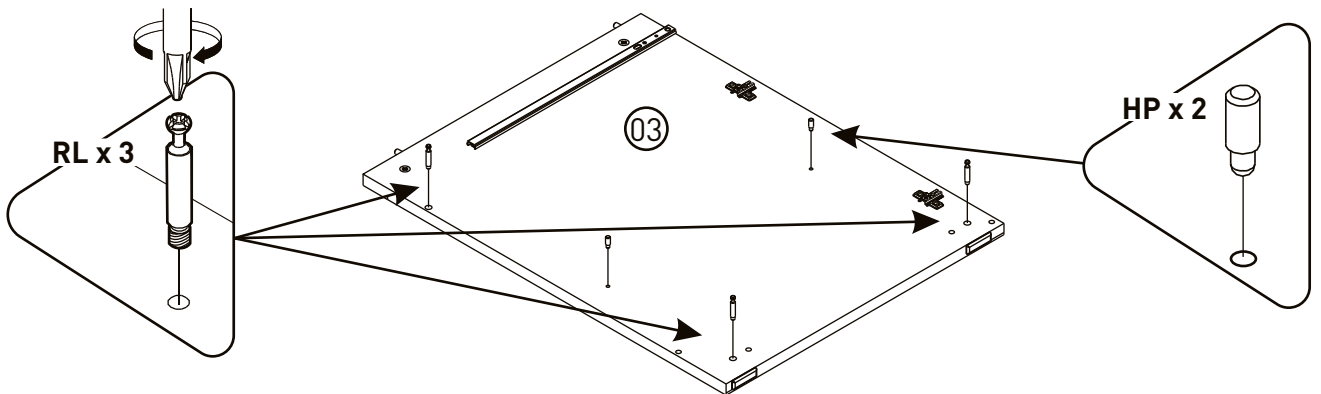
1



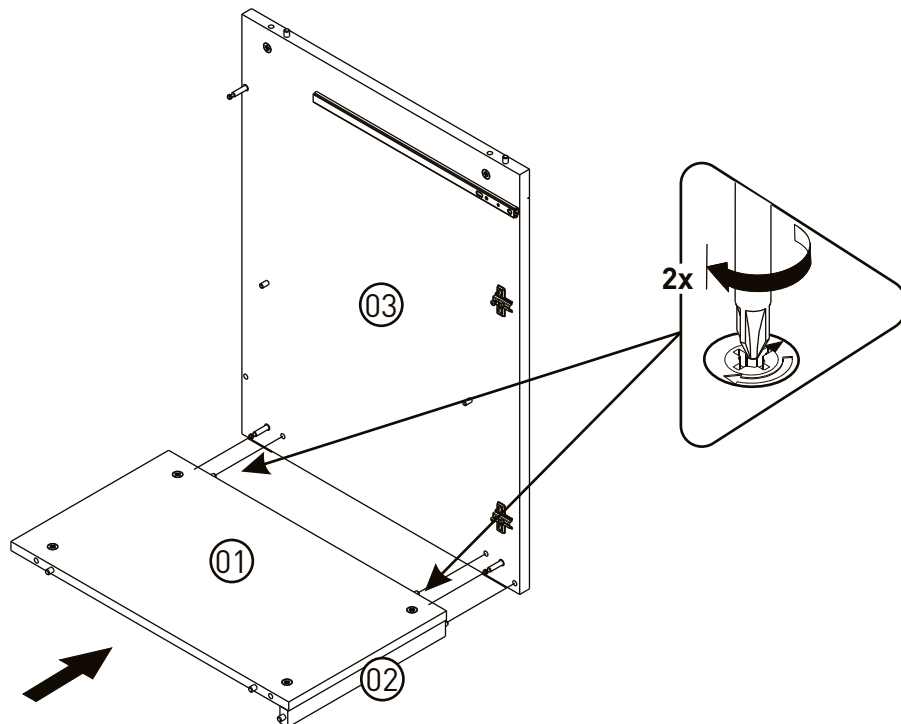
2



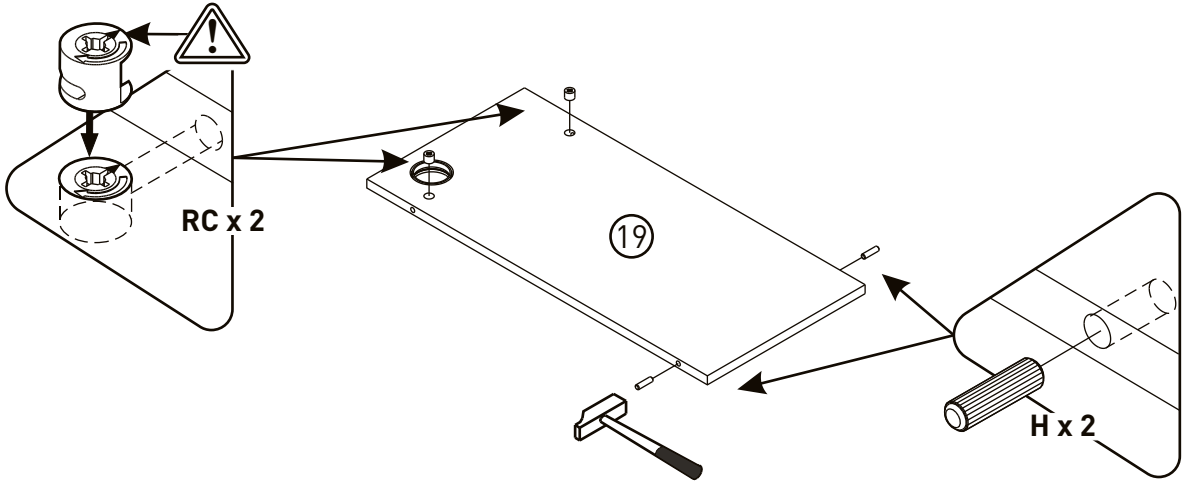
3



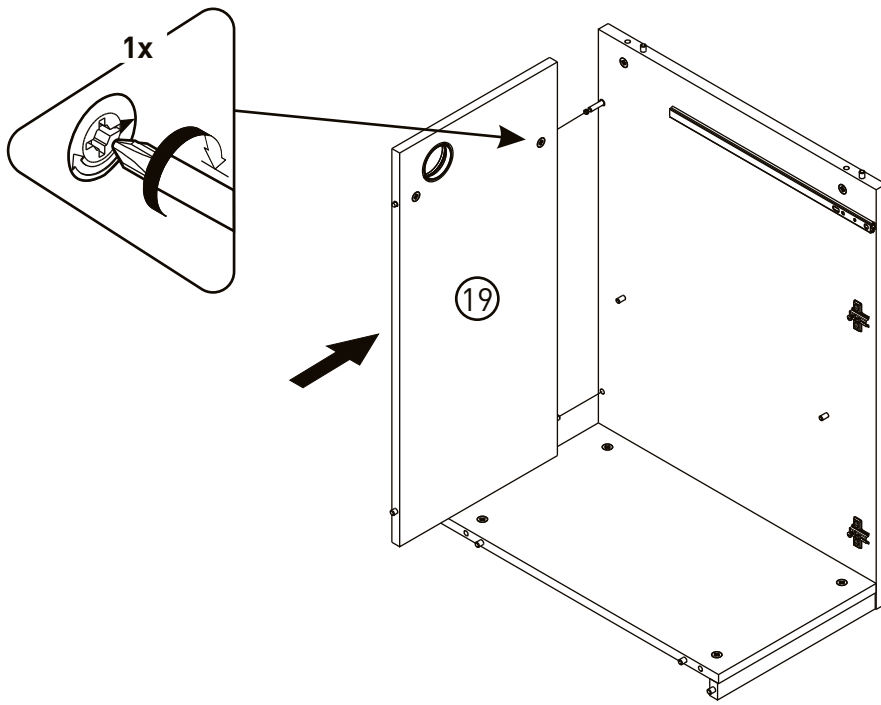
4



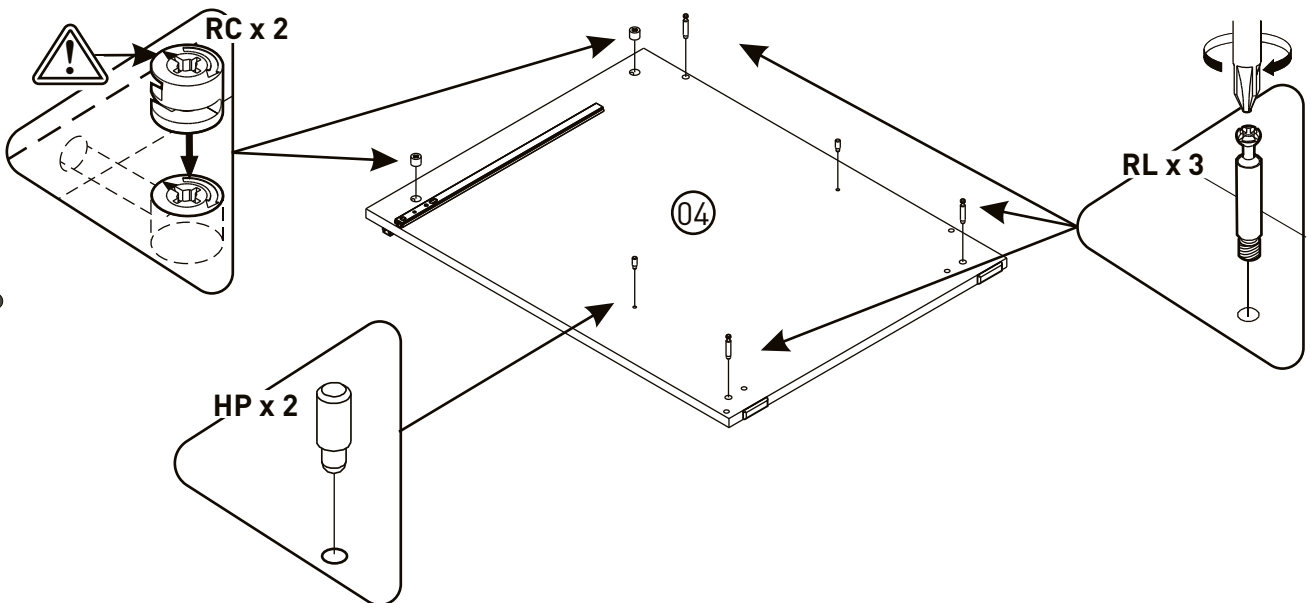
5



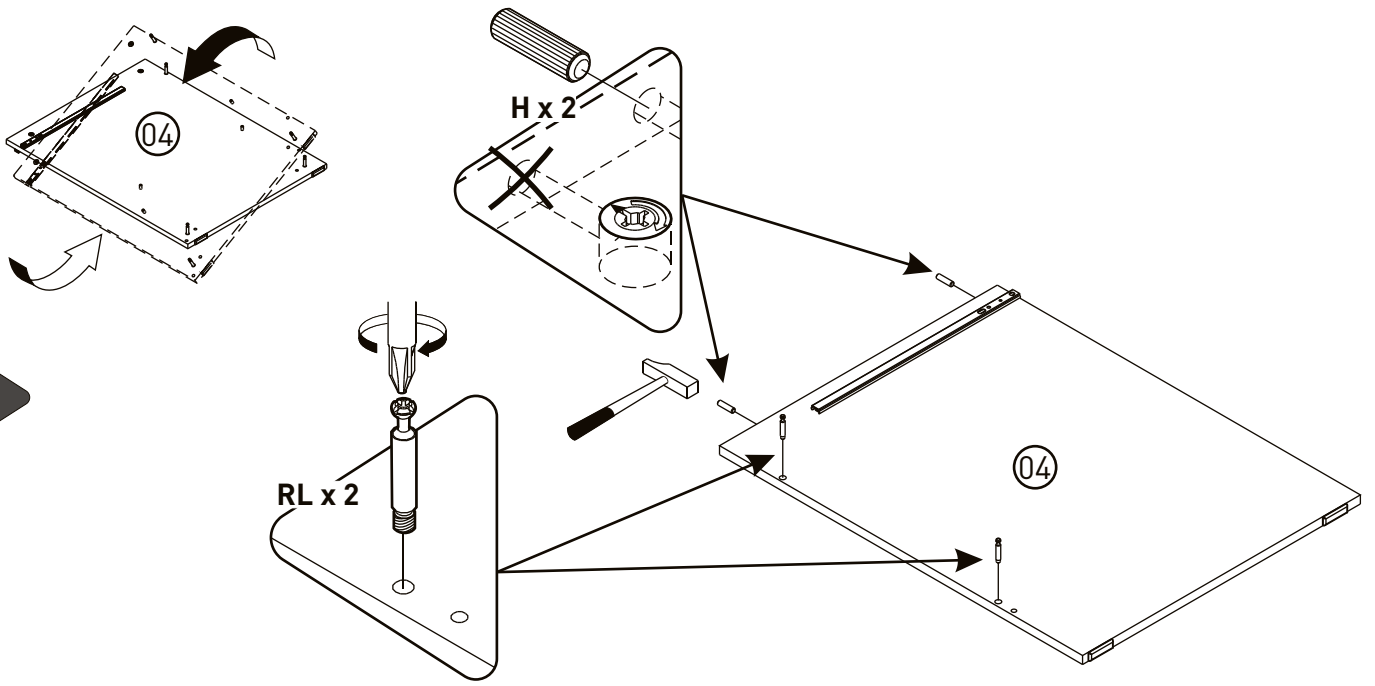
6



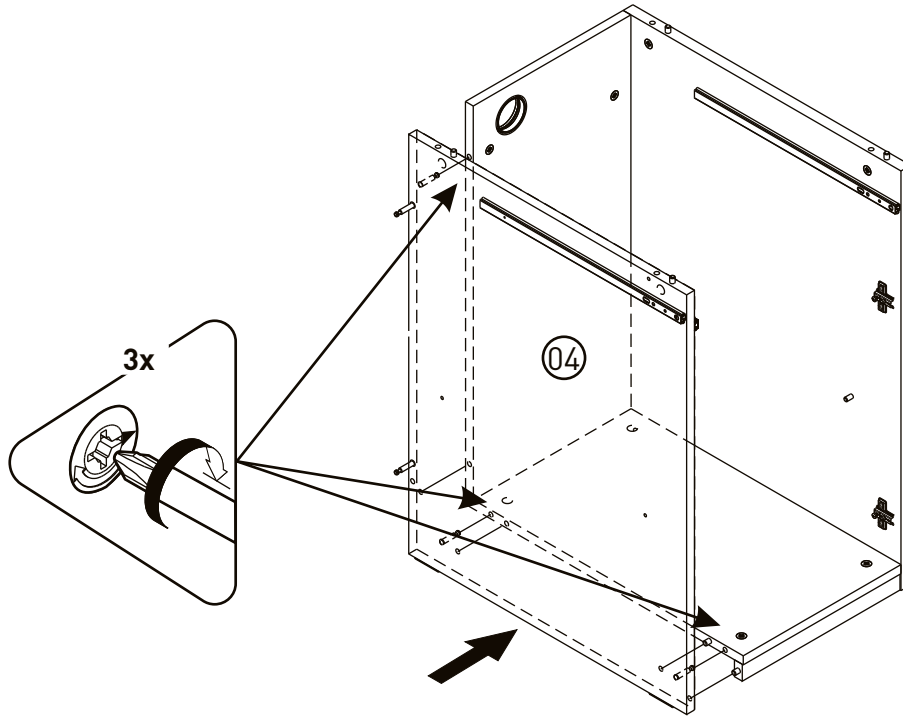
7



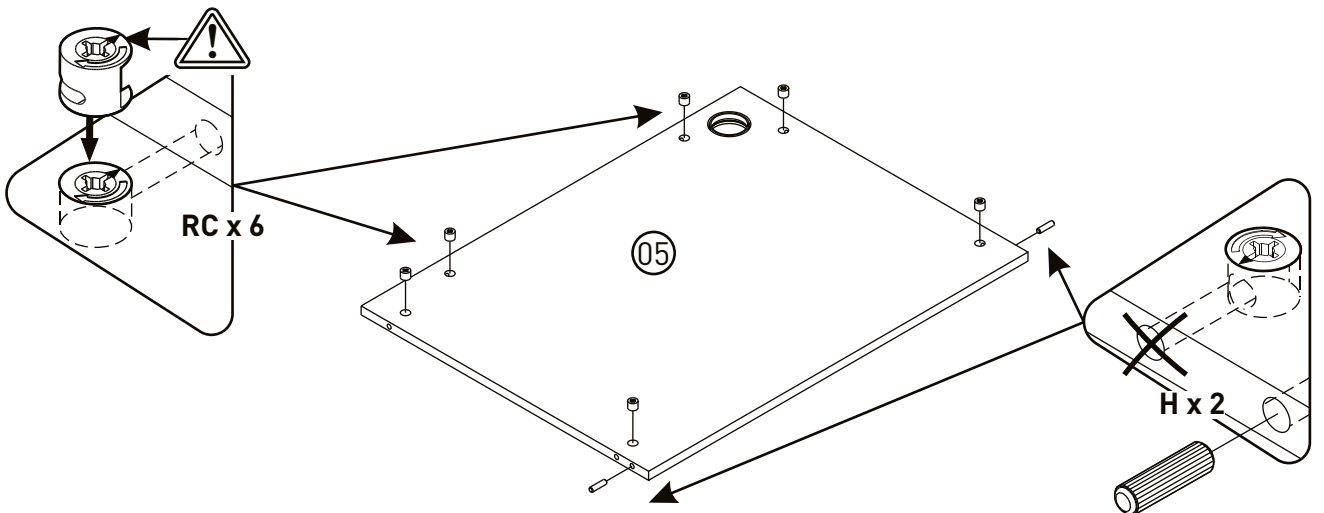
8



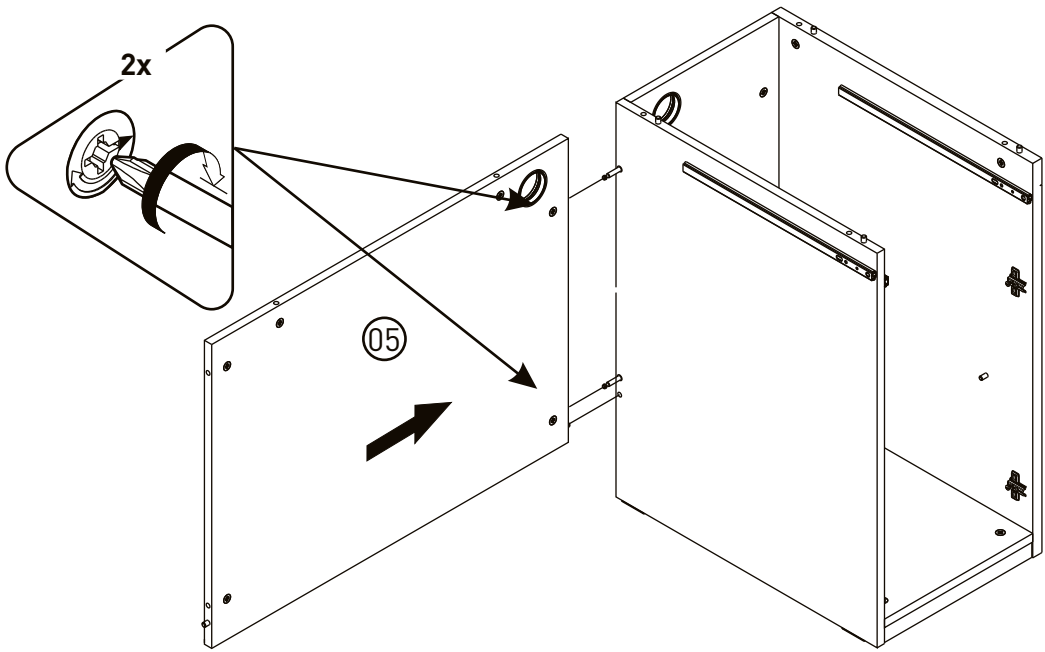
9



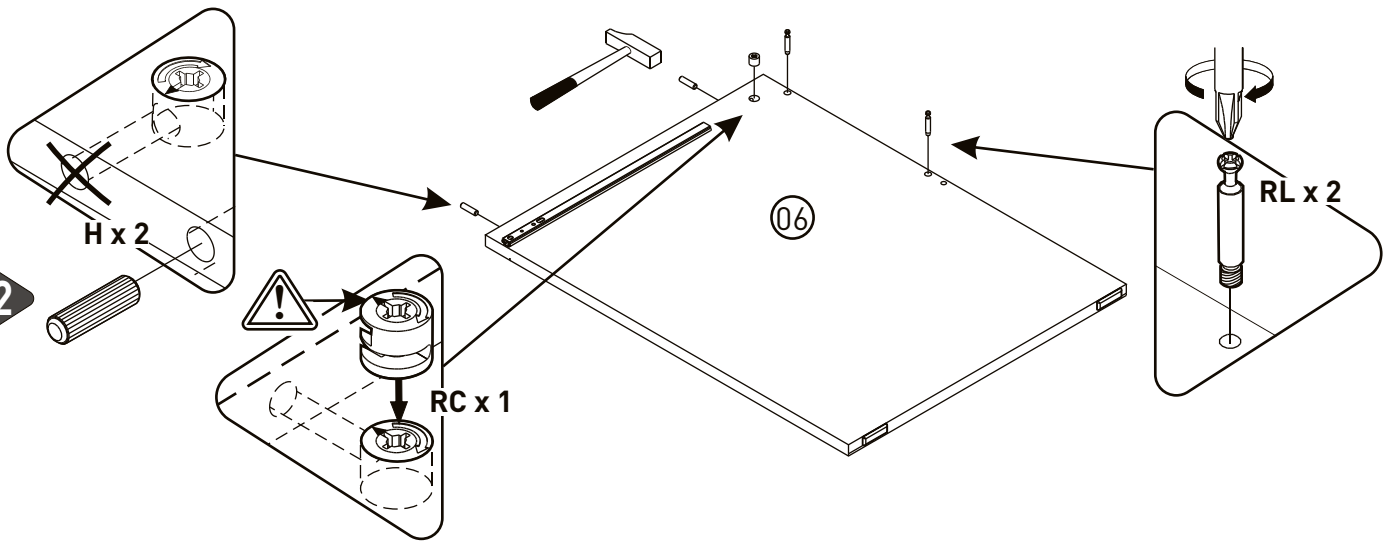
10



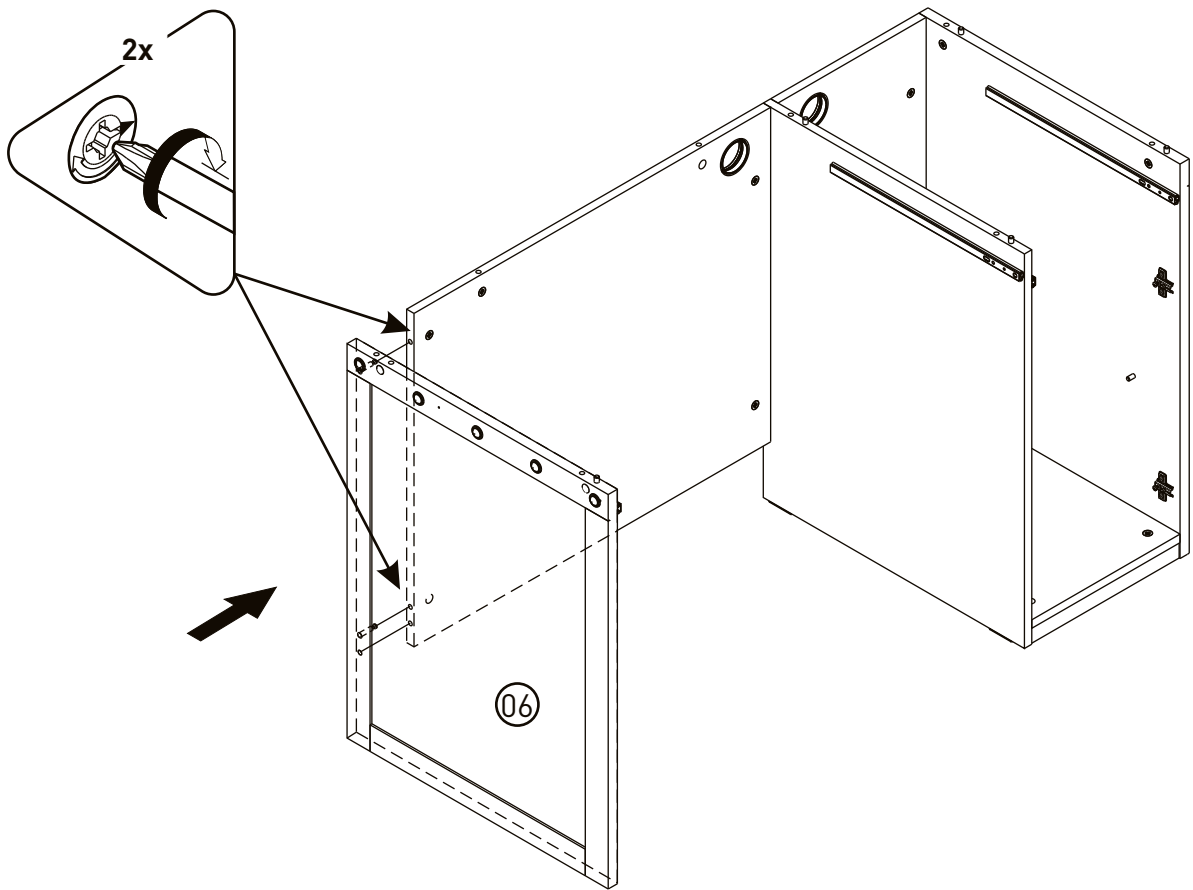
11



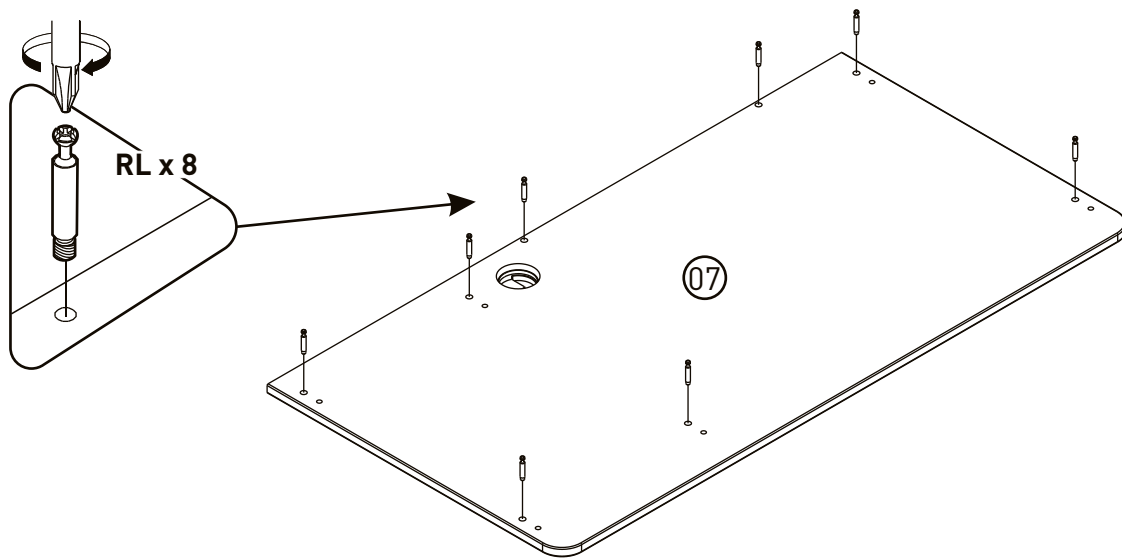
12



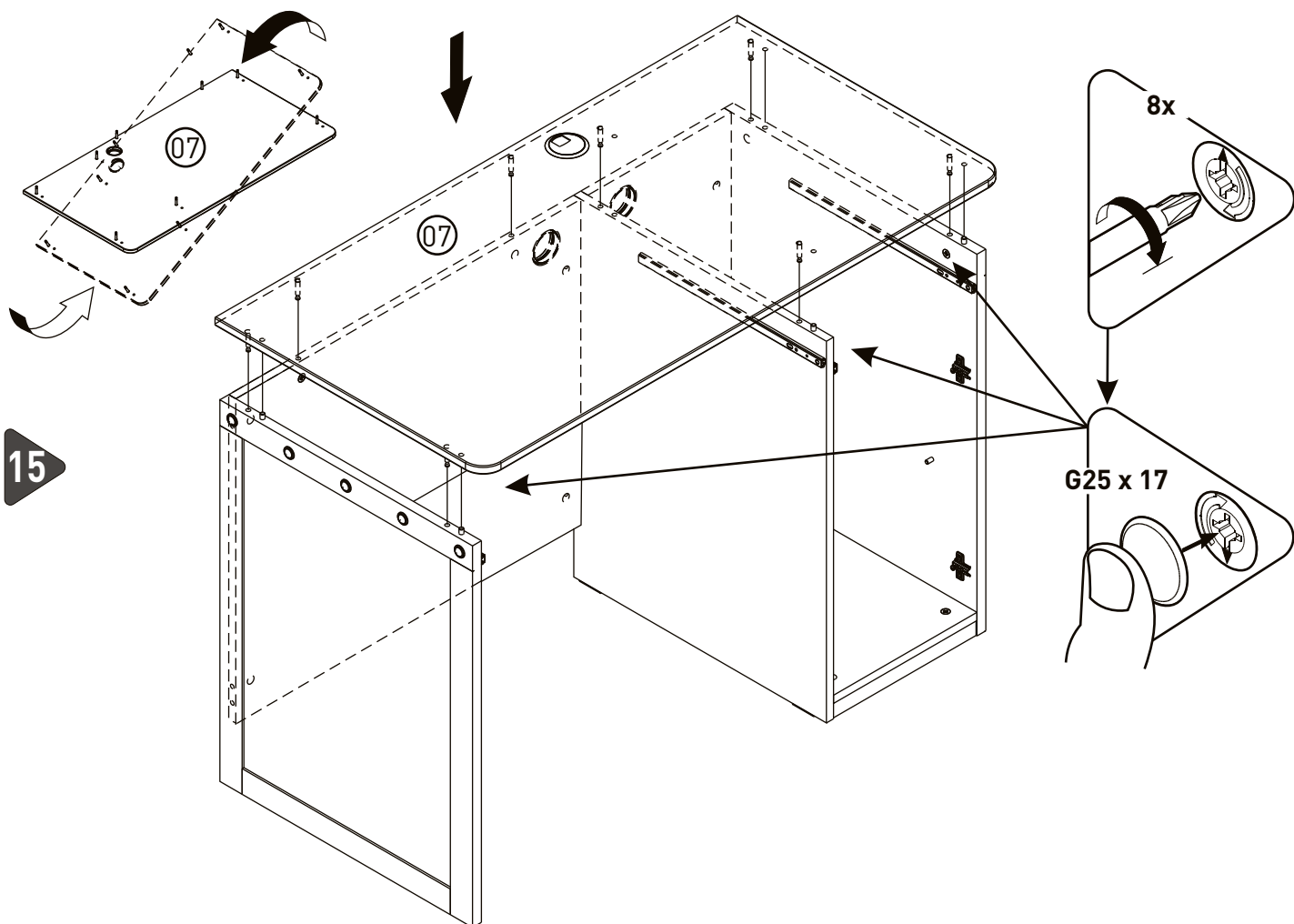
13



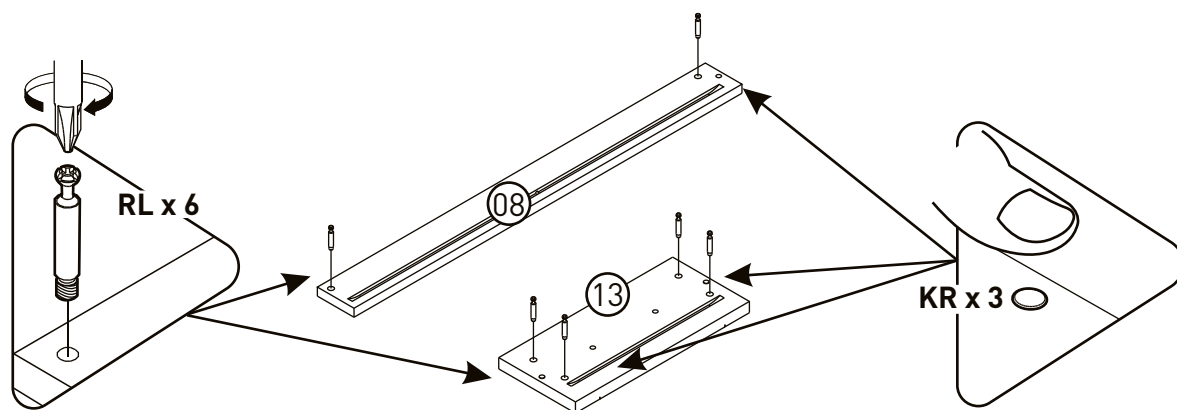
14



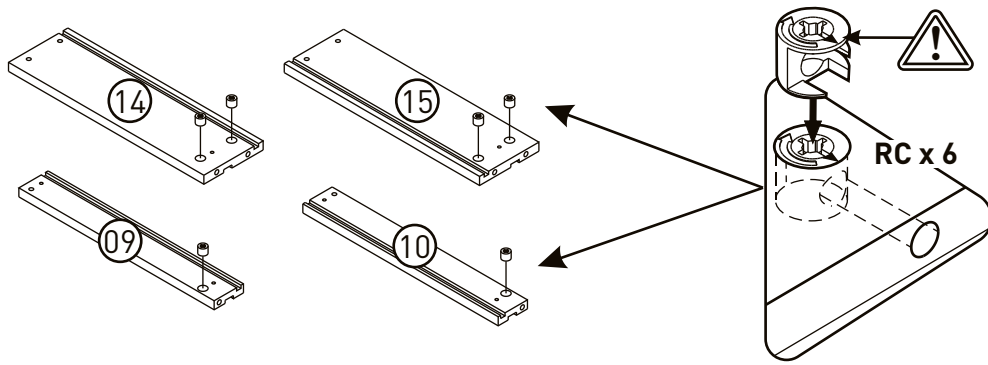
15



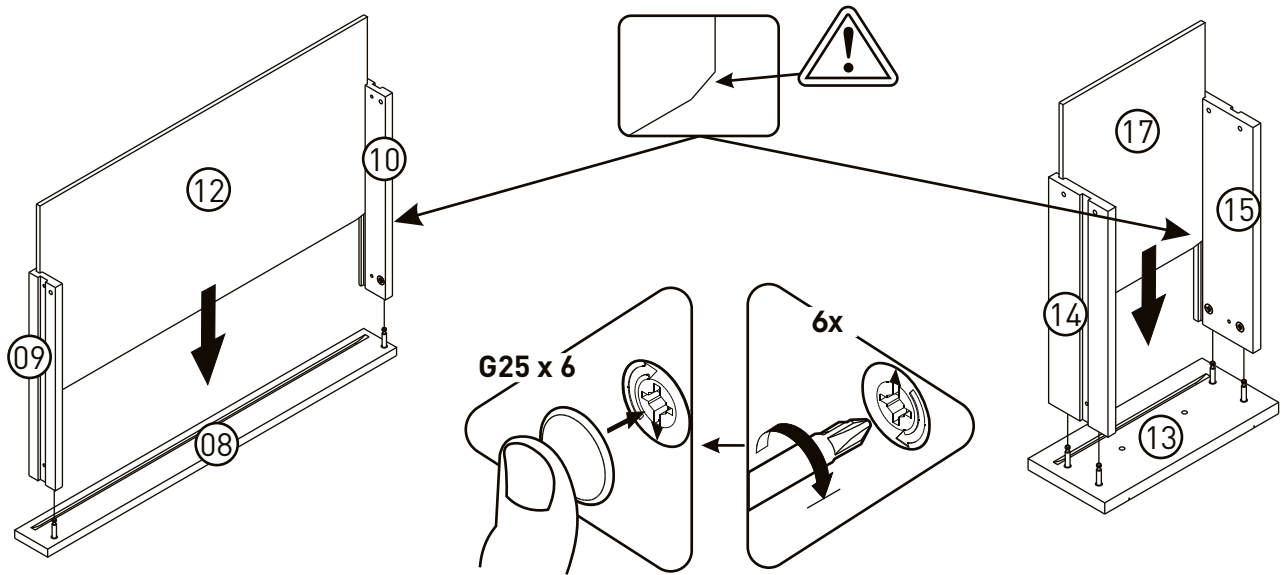
16



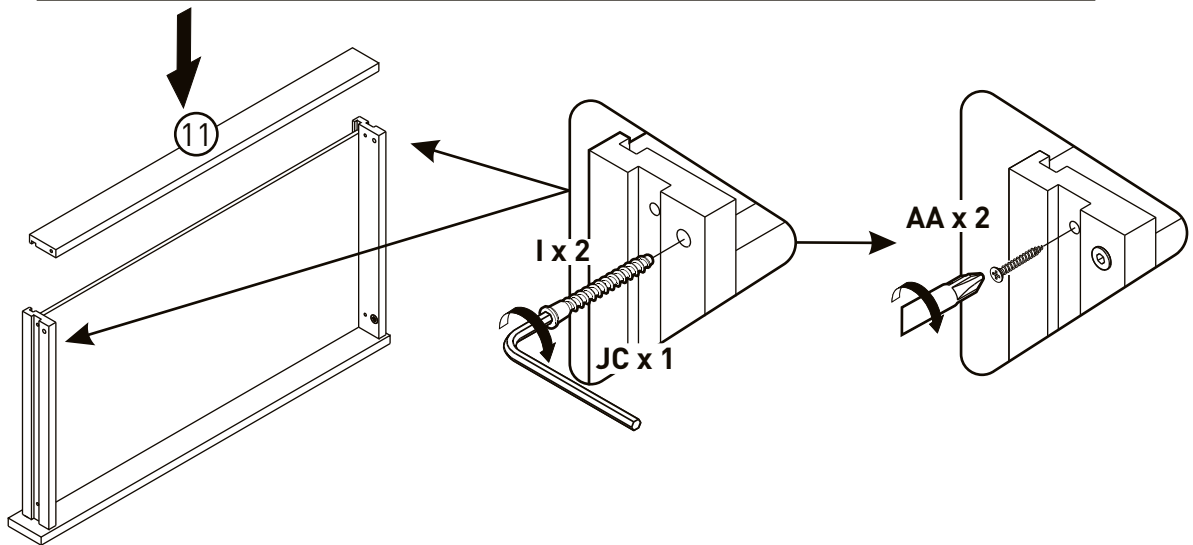
17



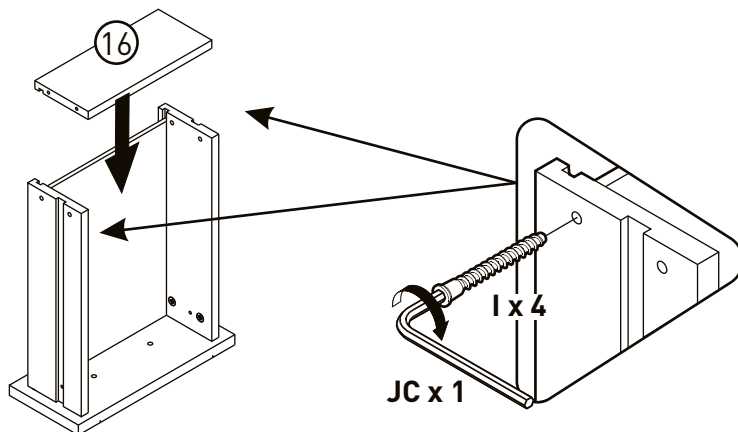
18



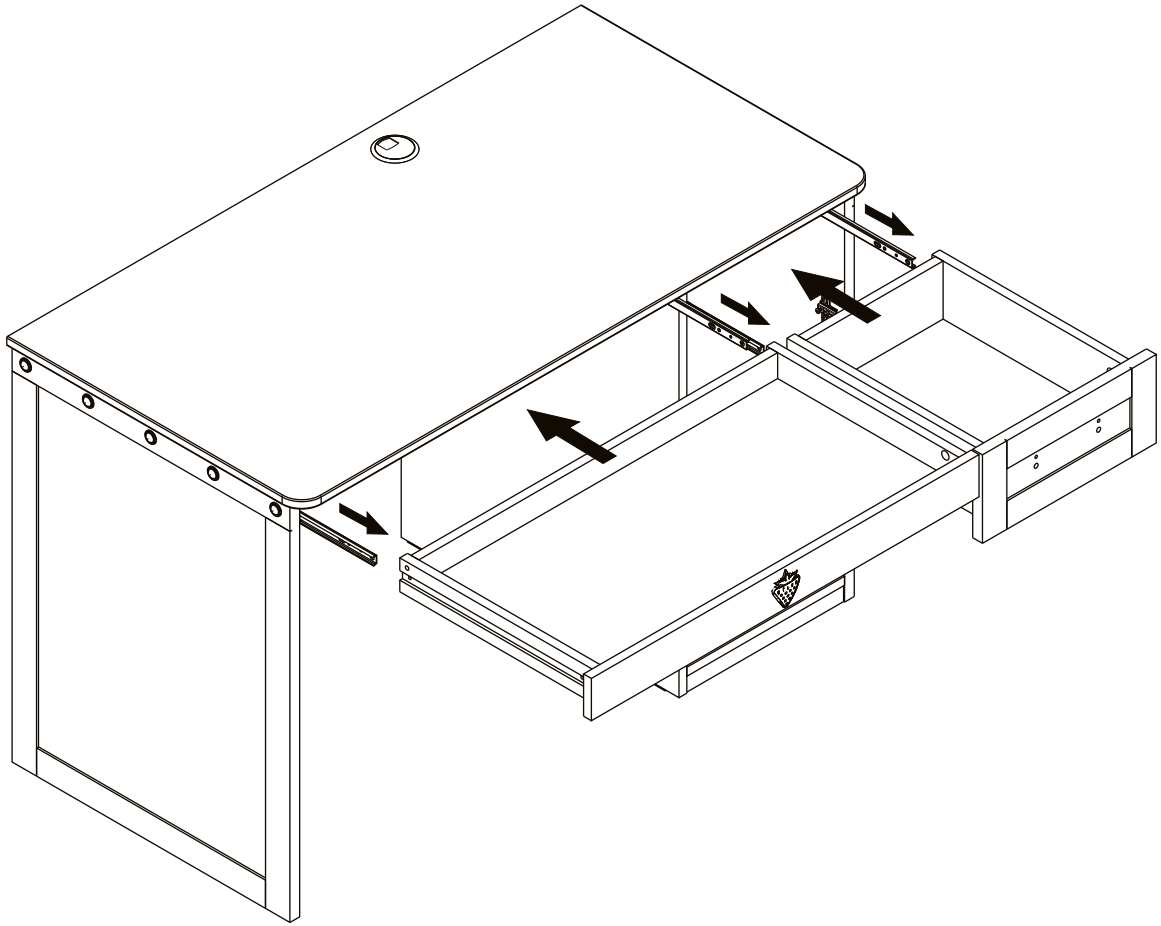
19



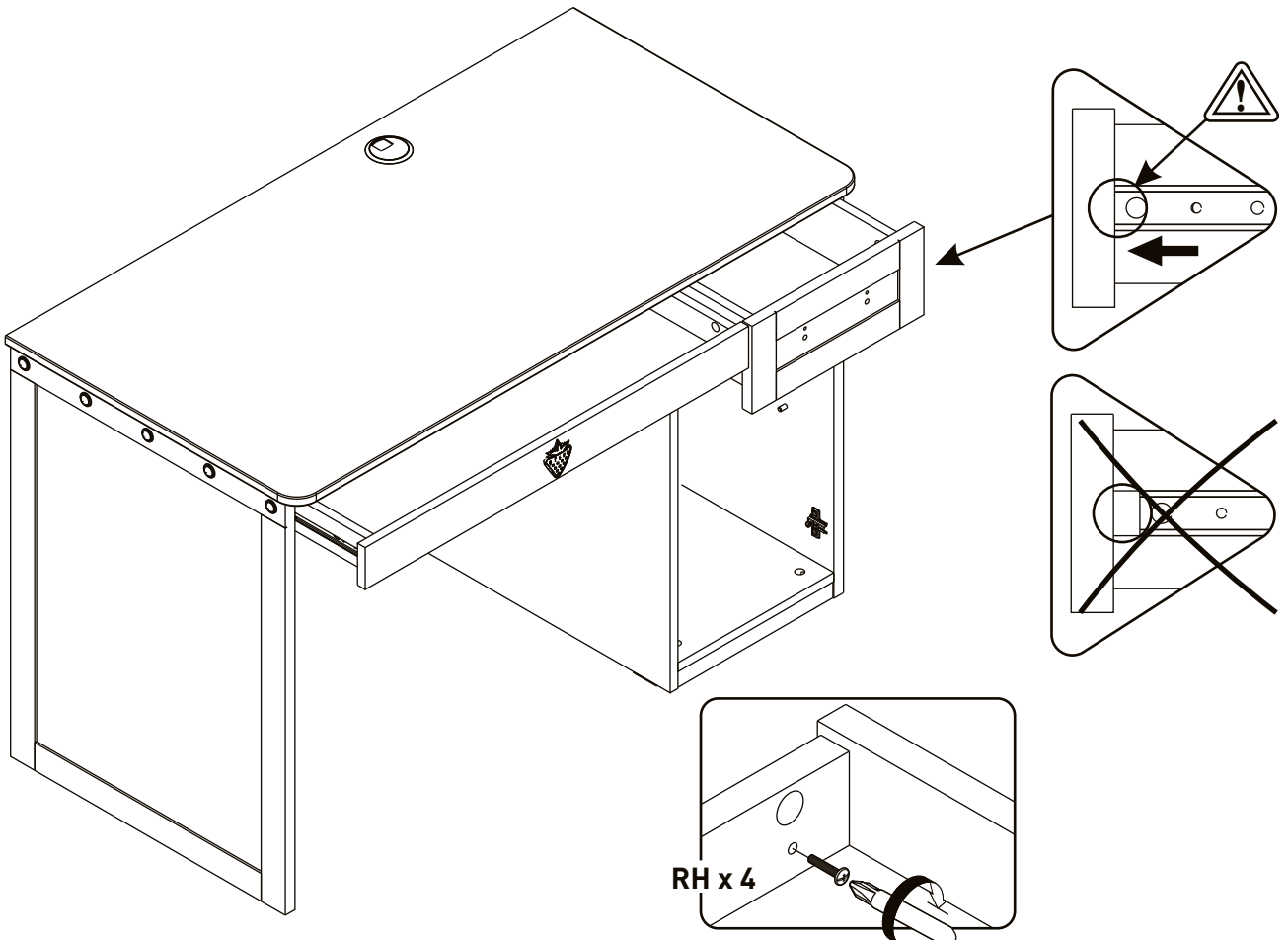
20



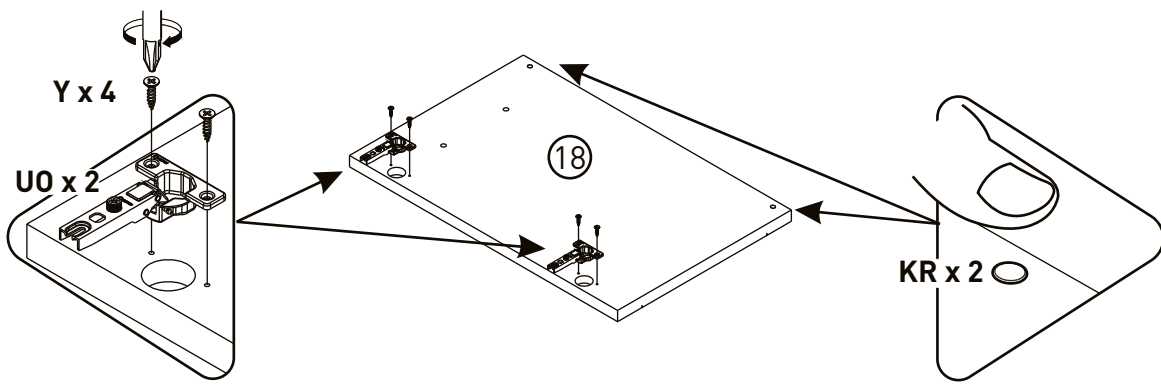
21



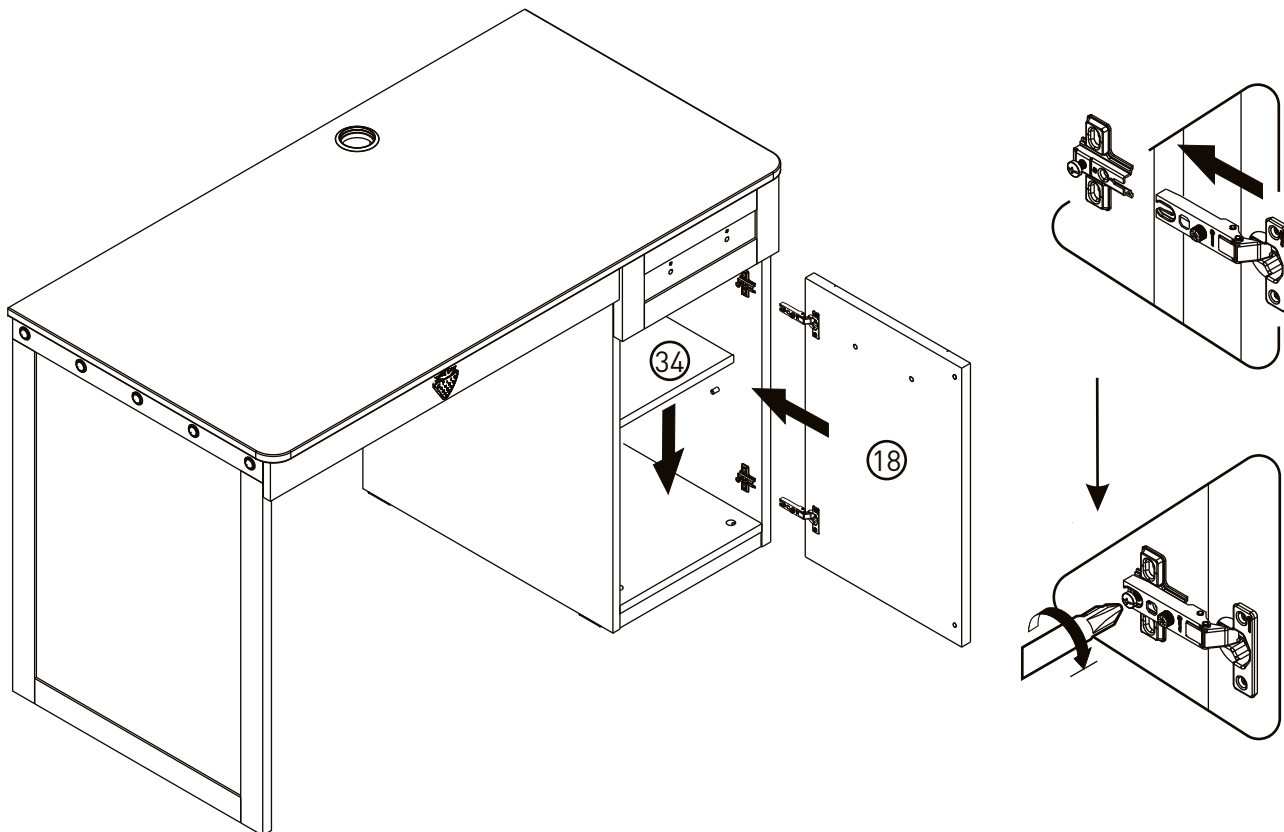
22



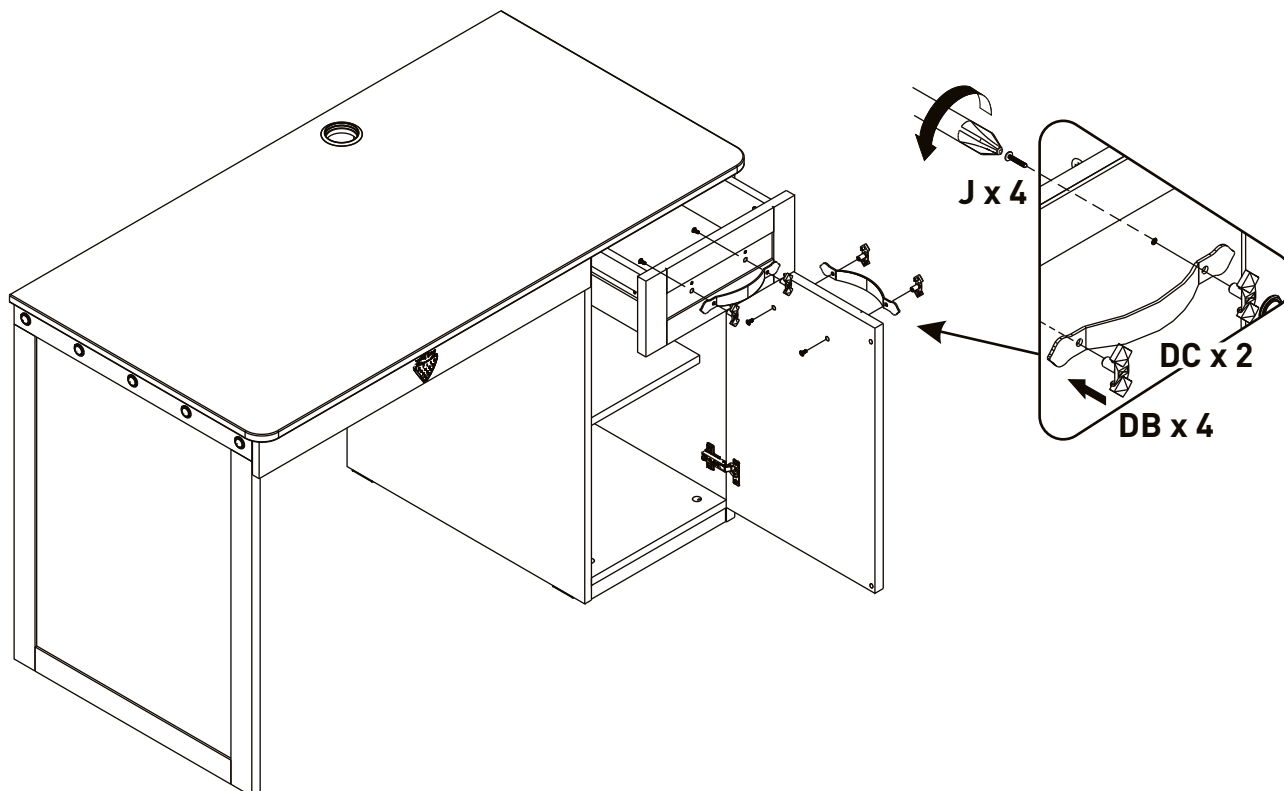
23

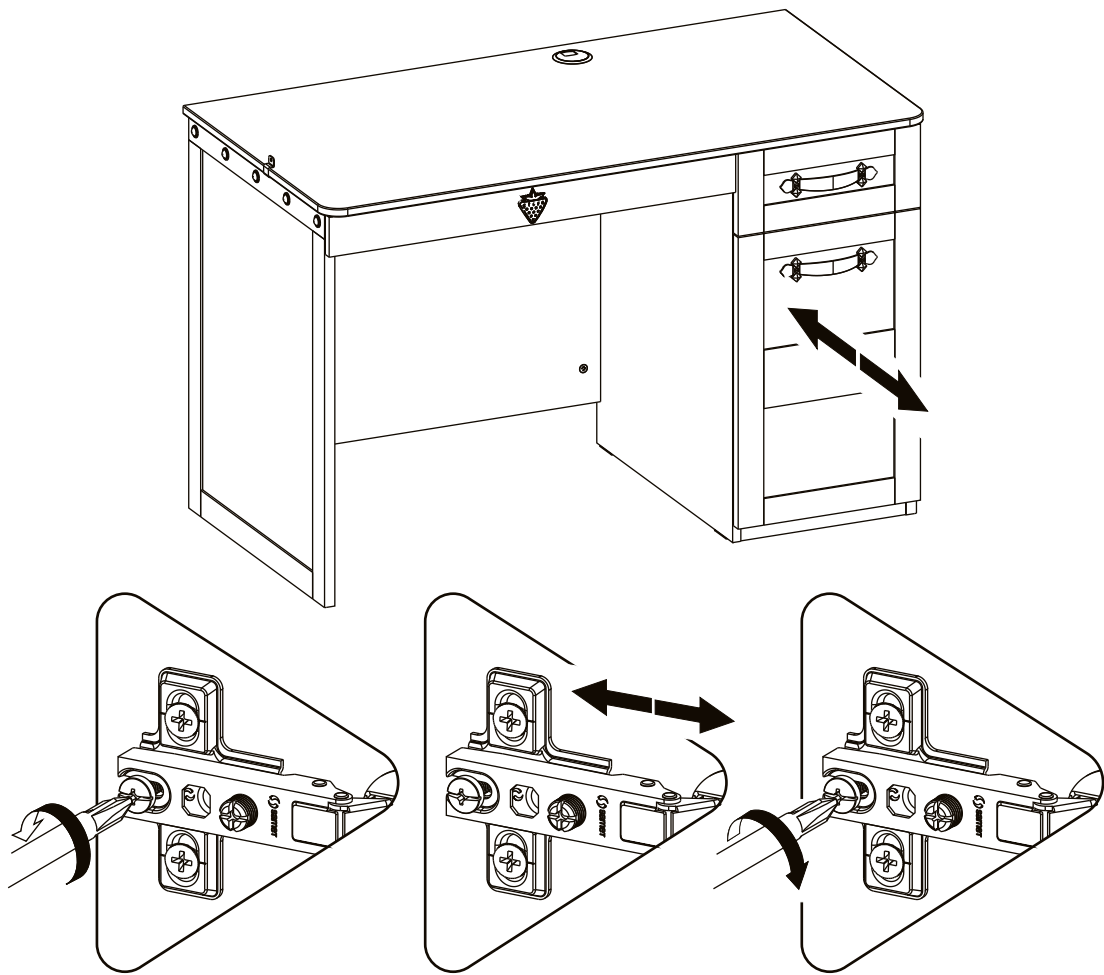


24



25





i

