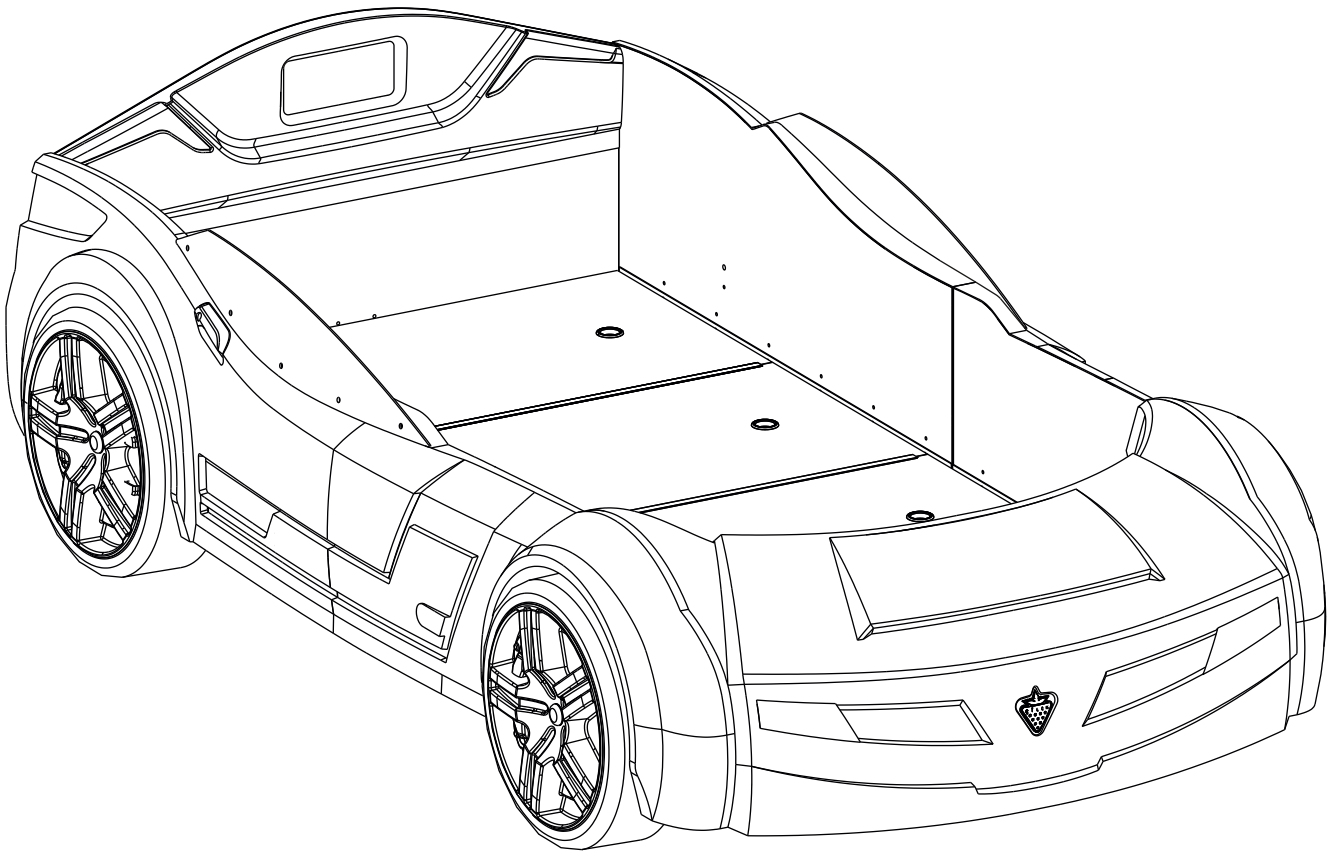
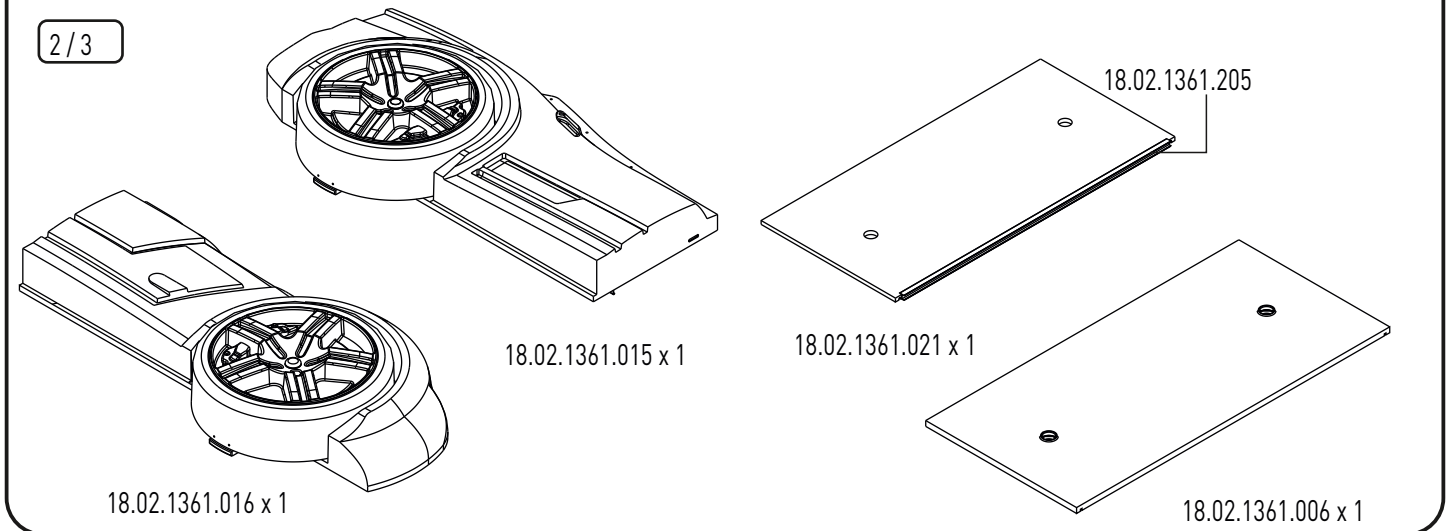
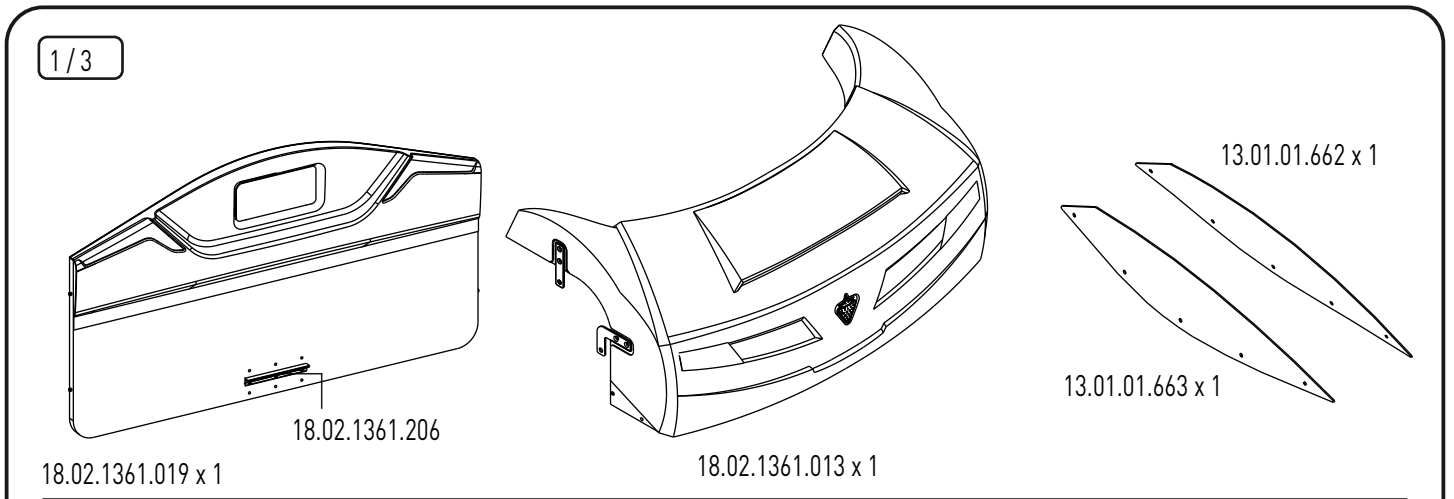
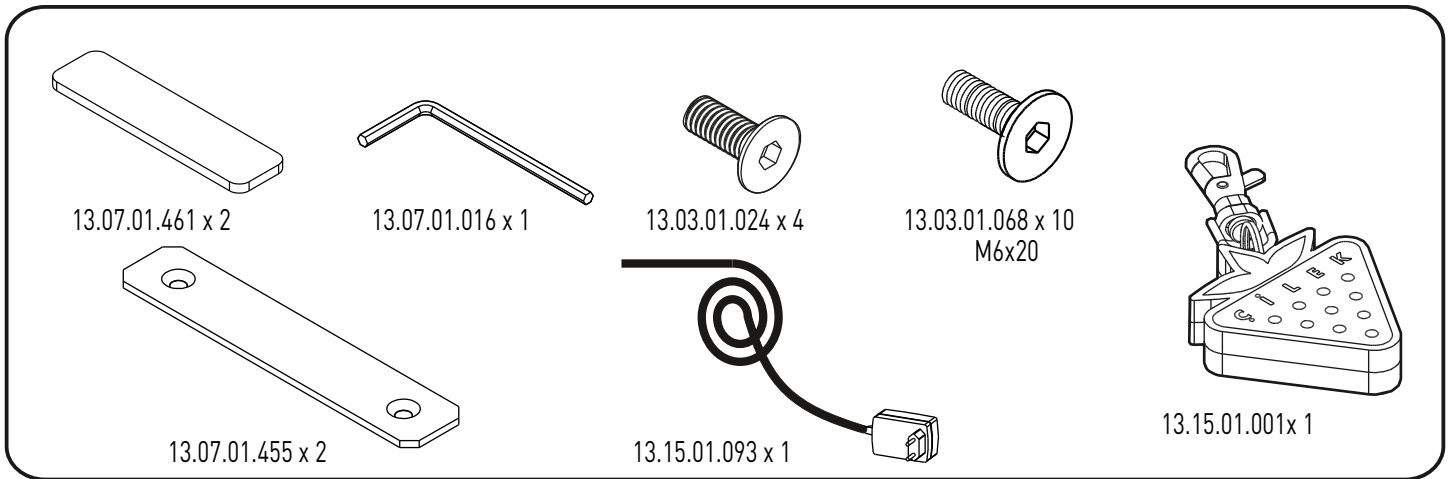
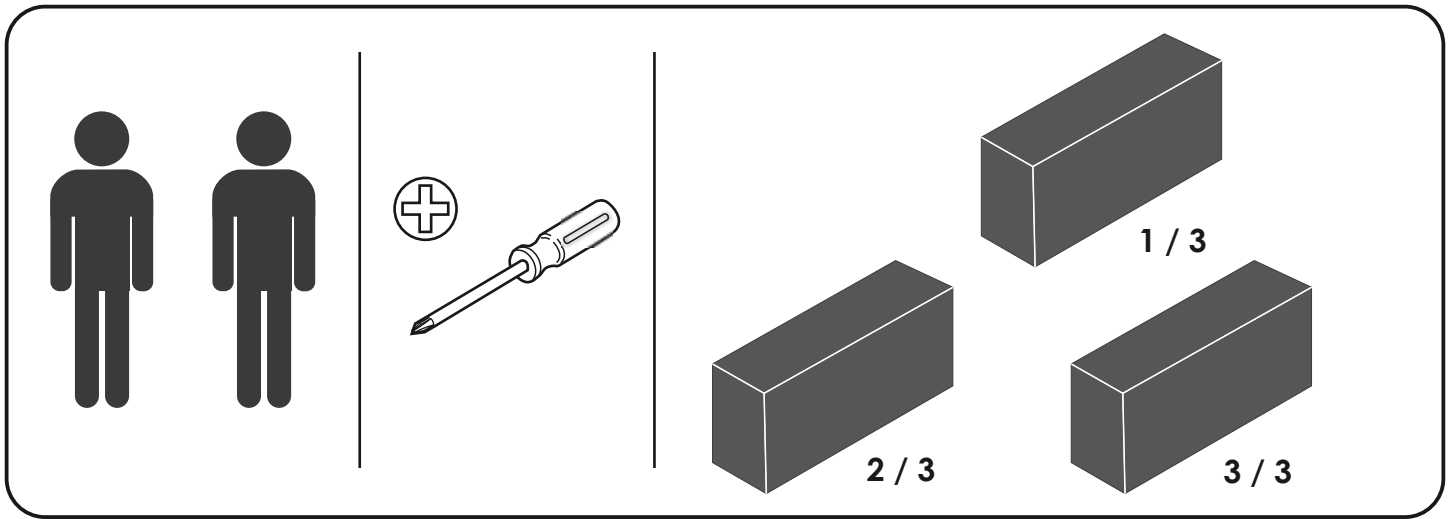
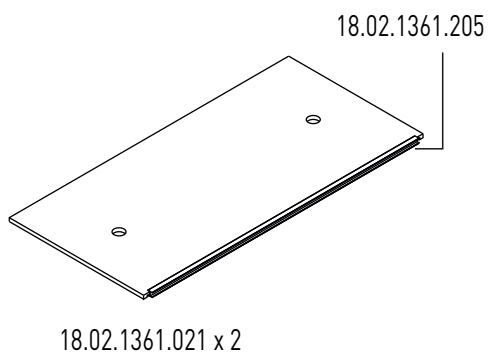
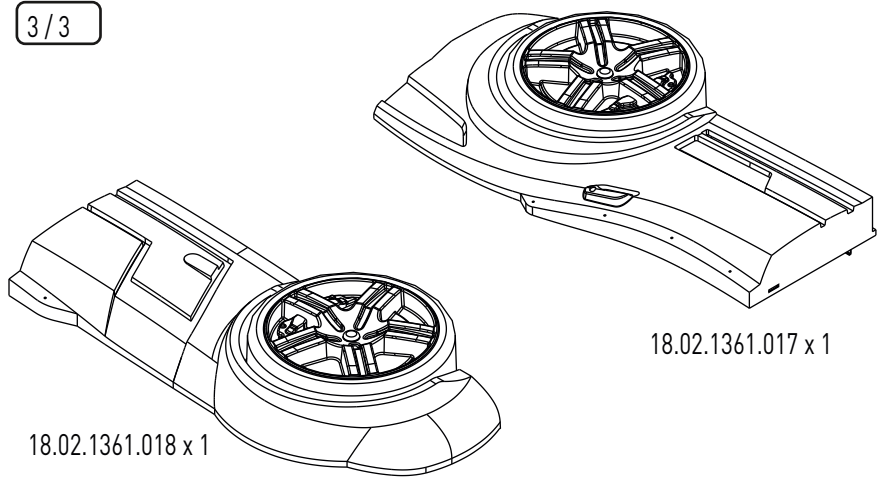


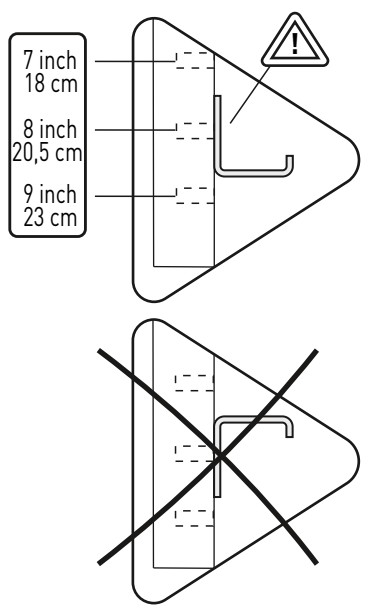
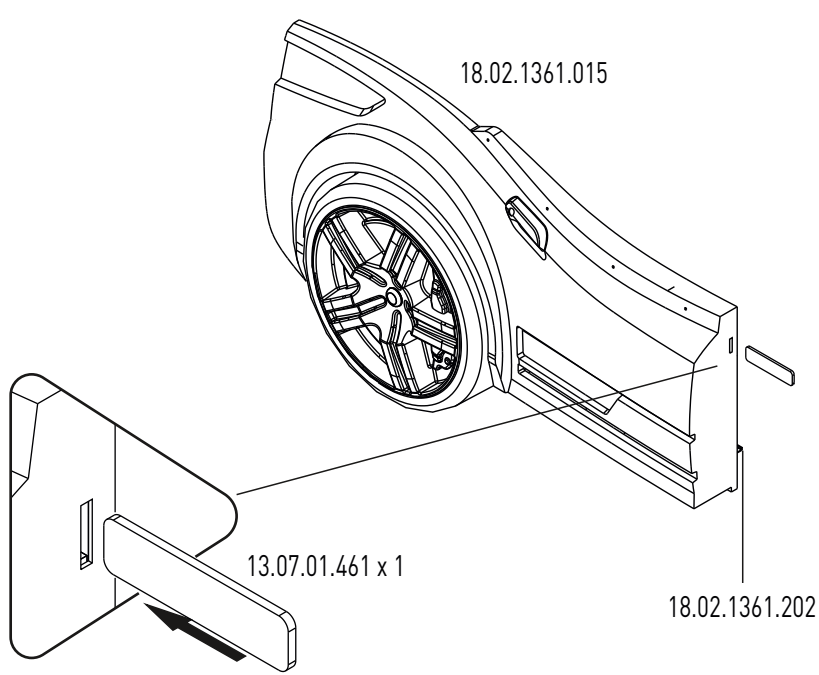
20.02.1361.00



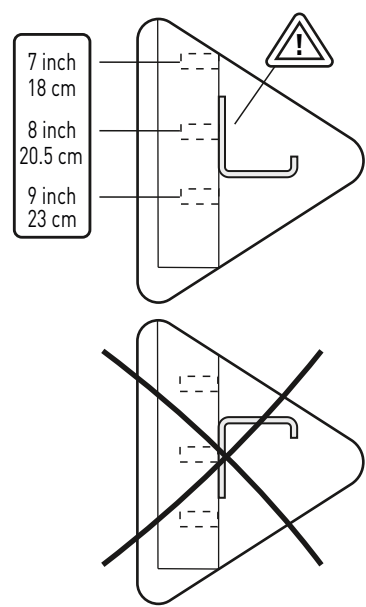
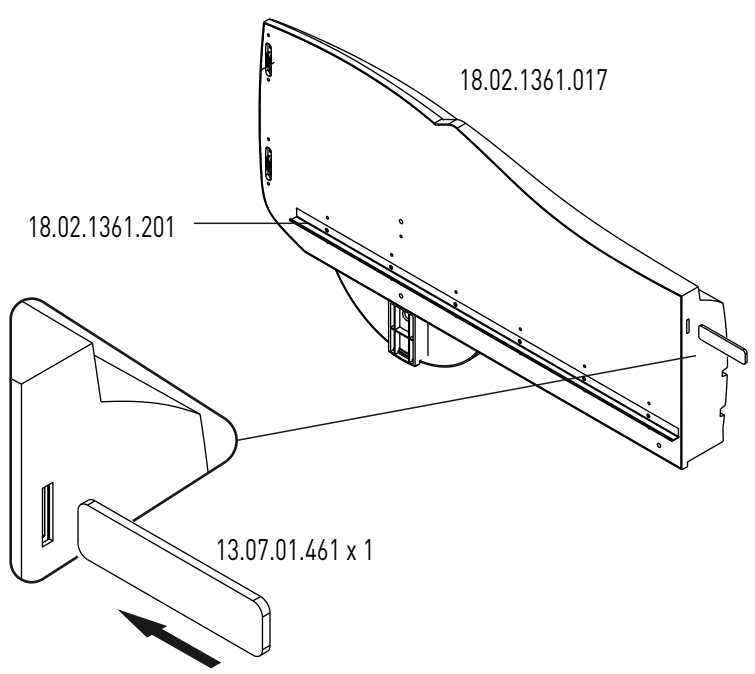


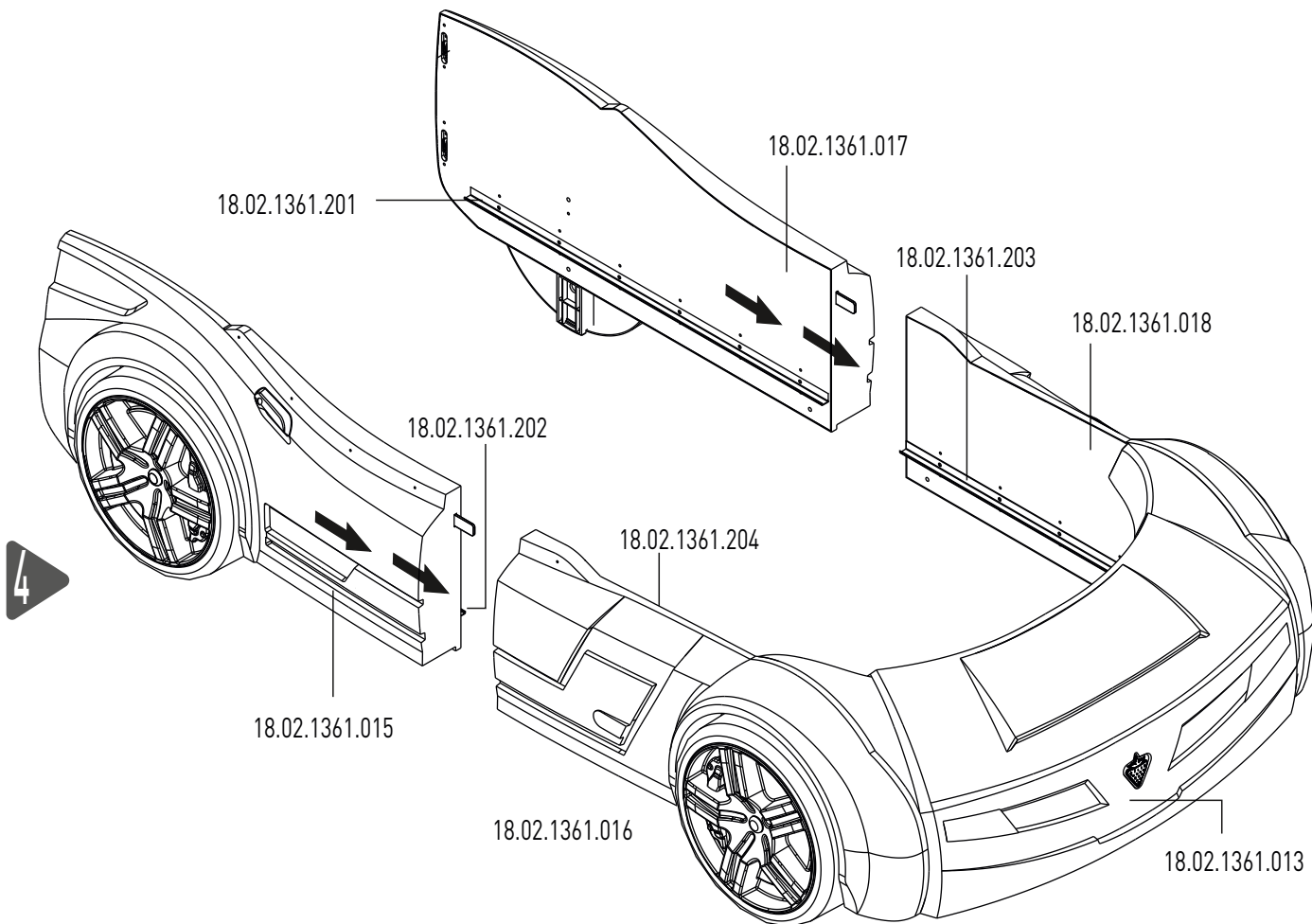
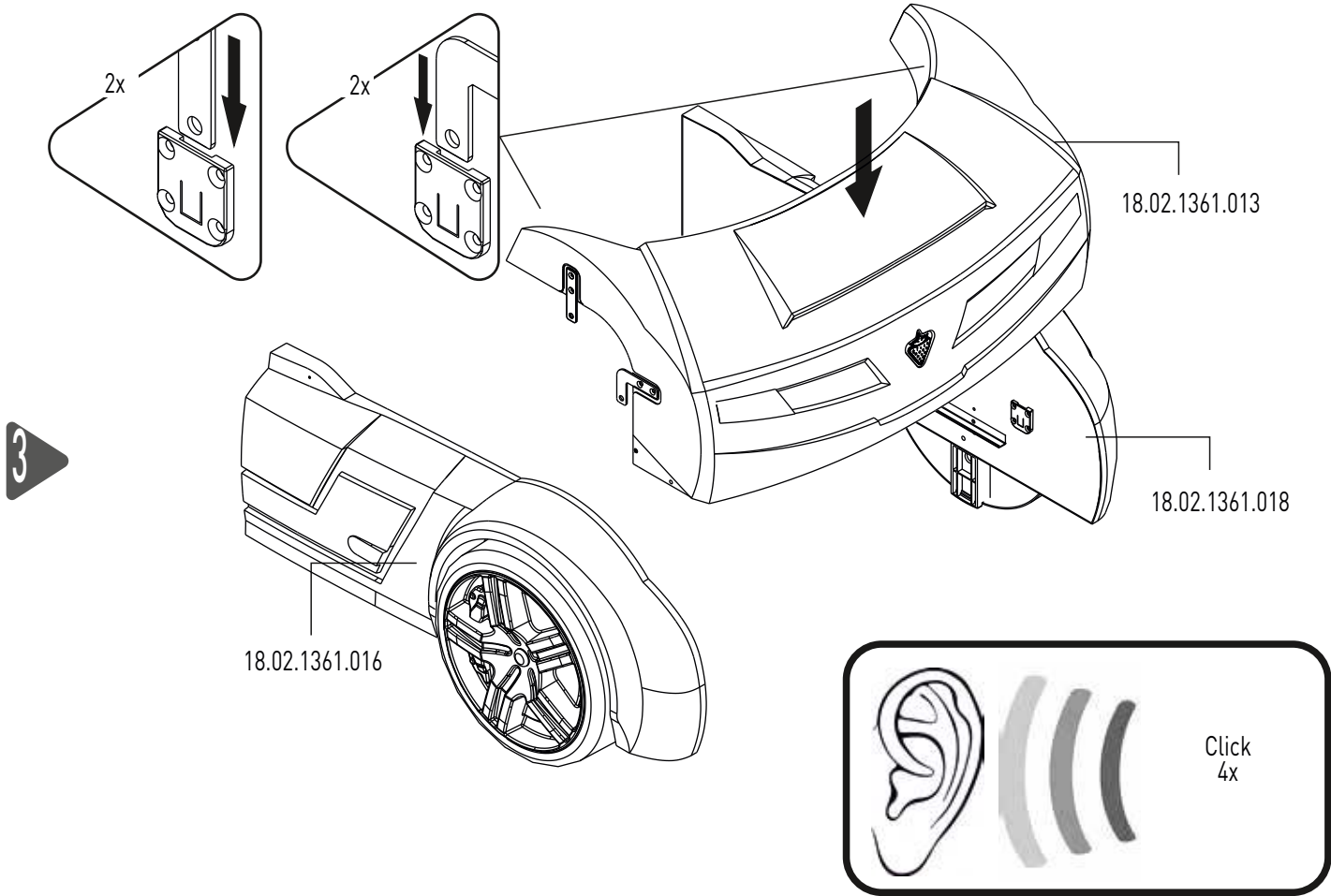


1

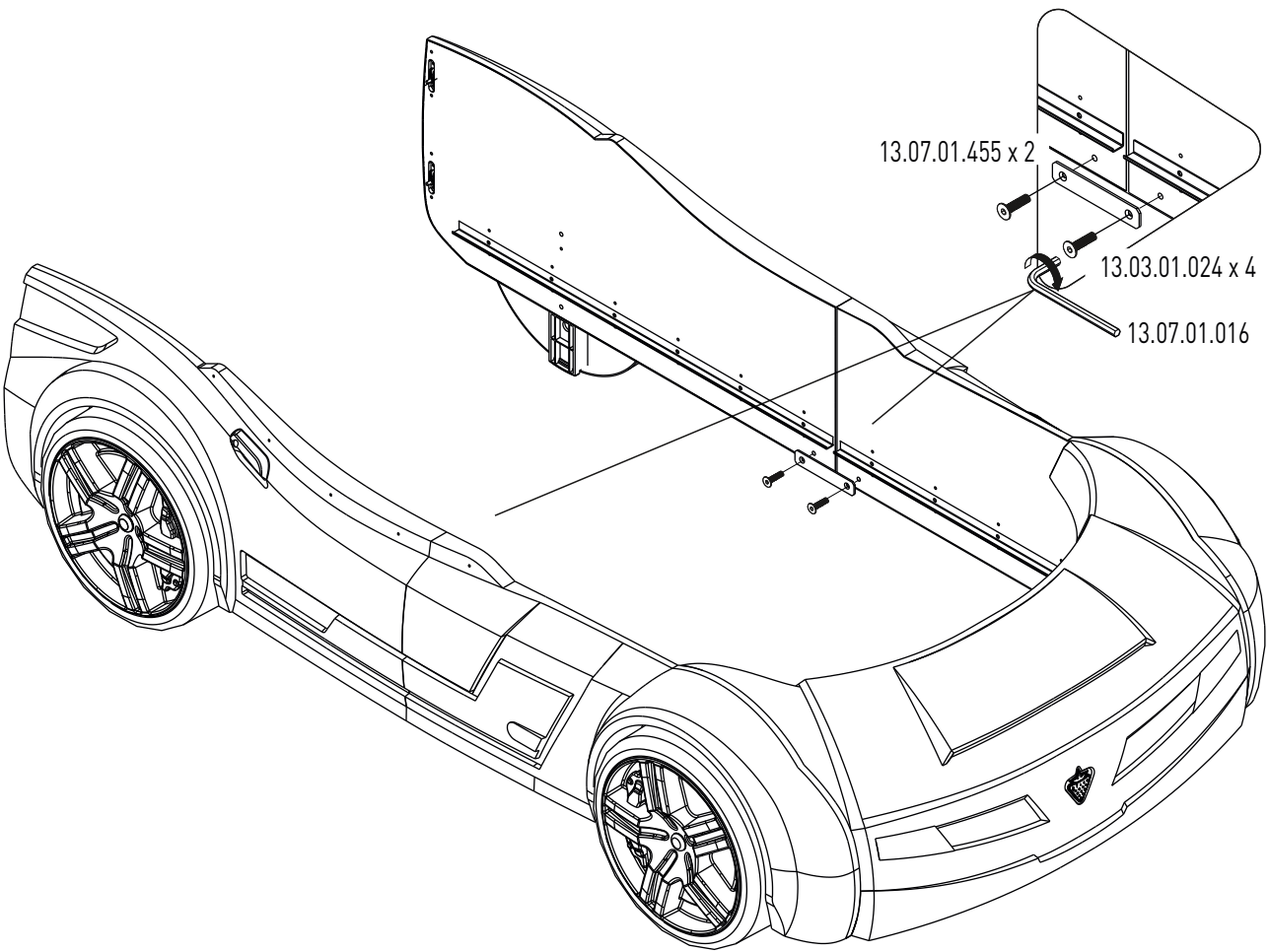


2

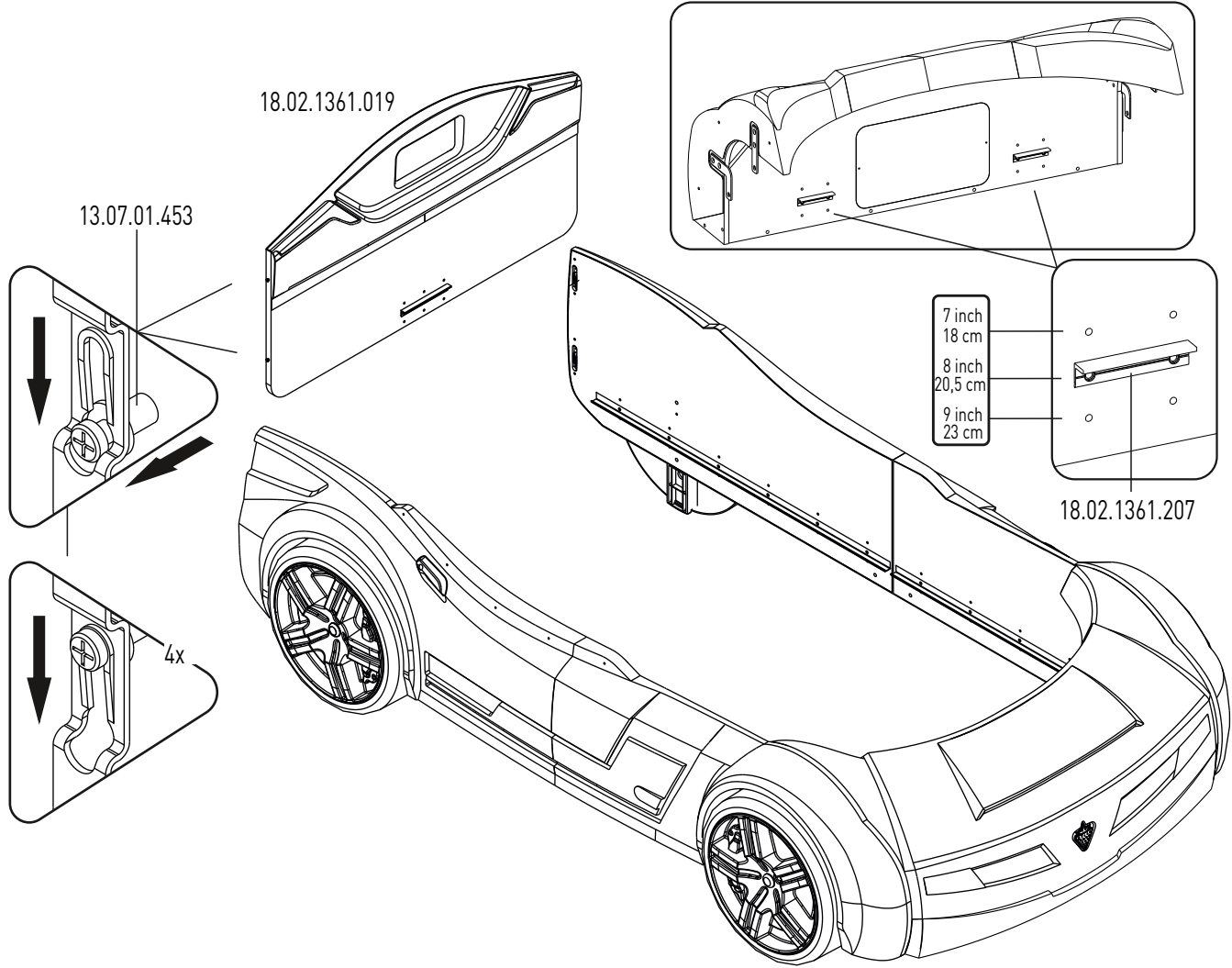


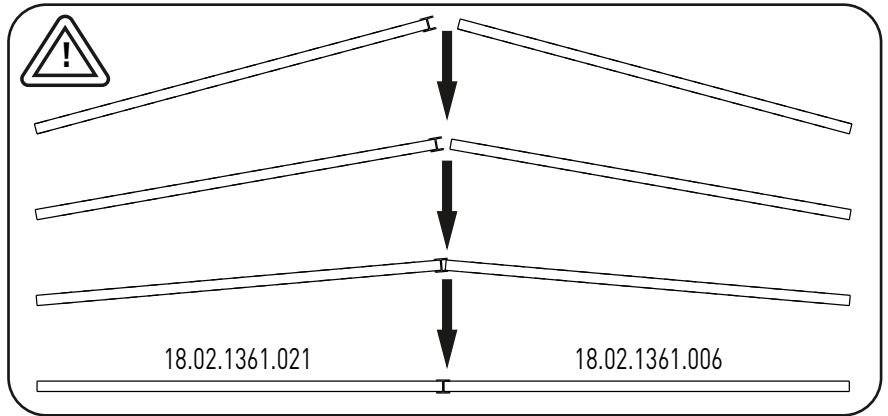


5

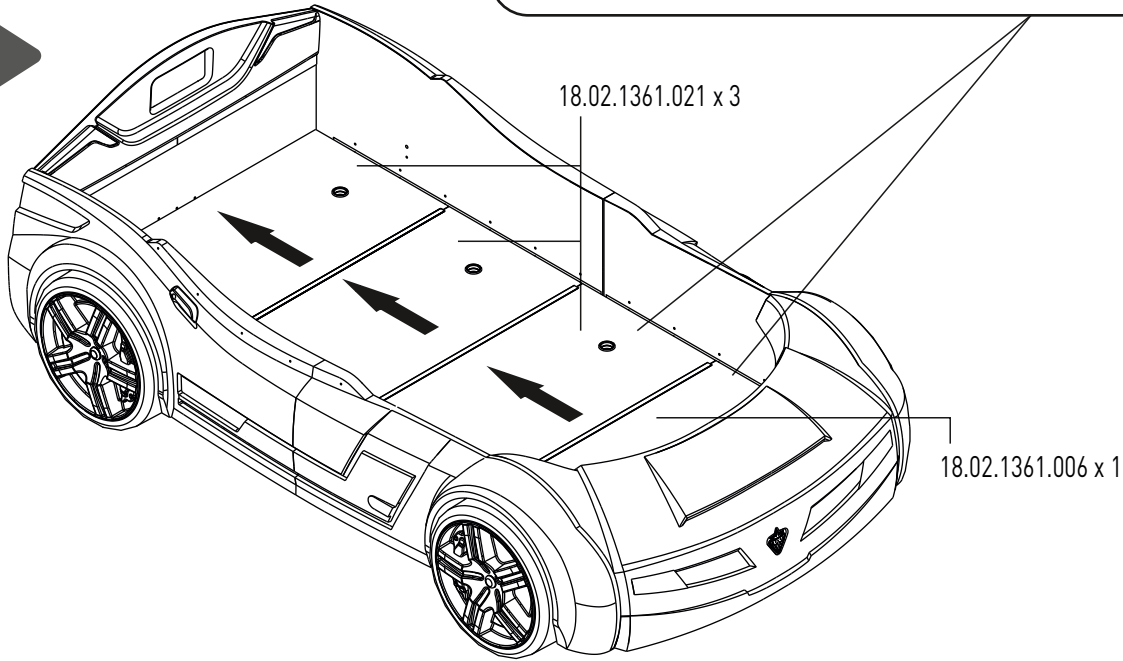


6

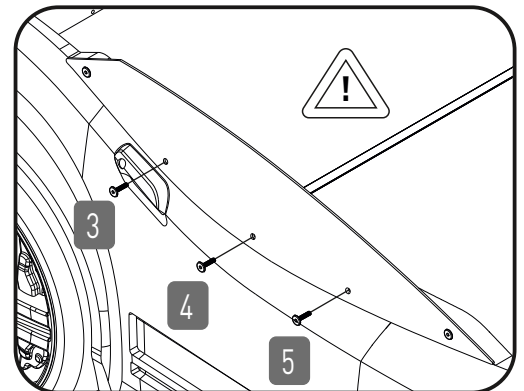
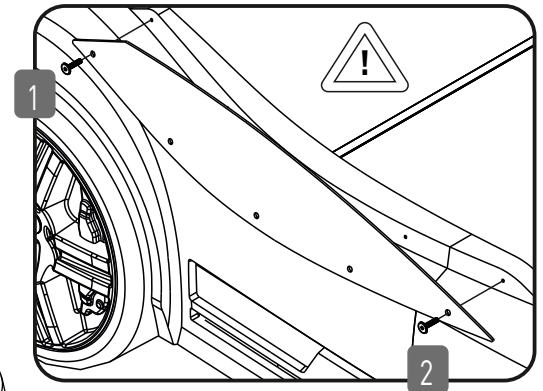
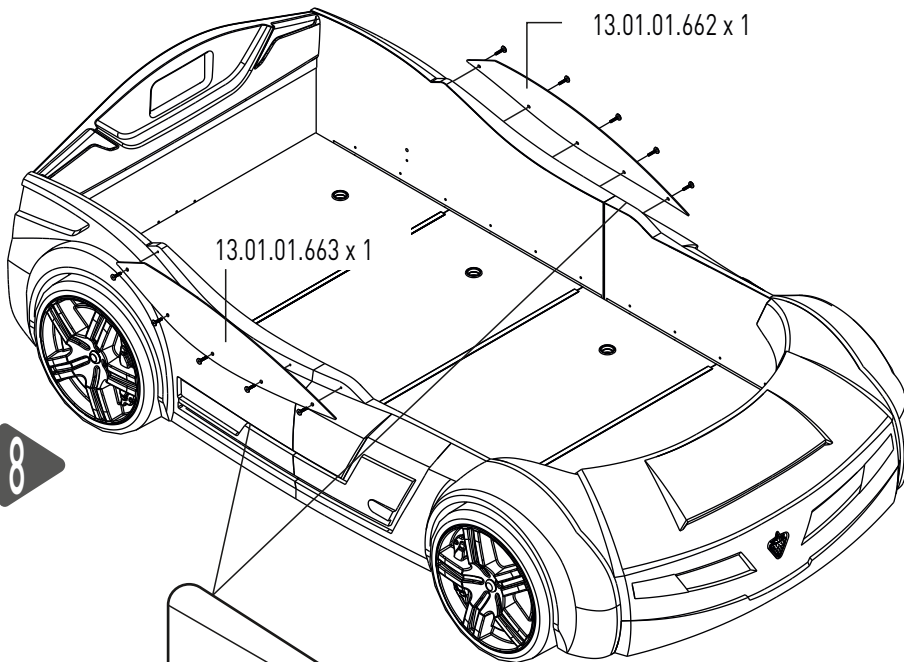




7



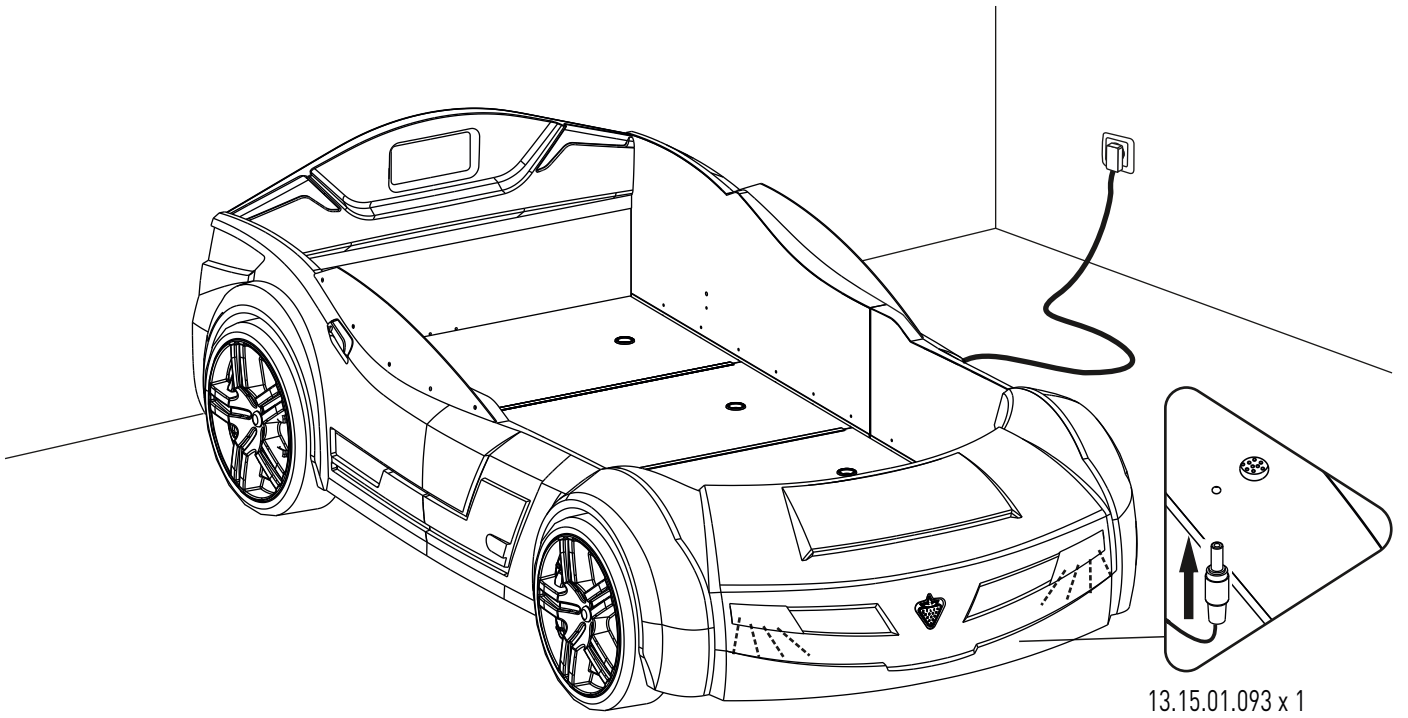
8



13.03.01.068 x 10
M6x20

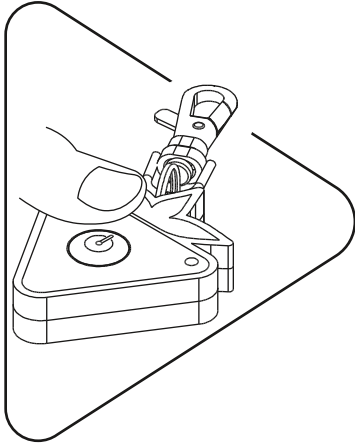


13.07.01.016 x 1

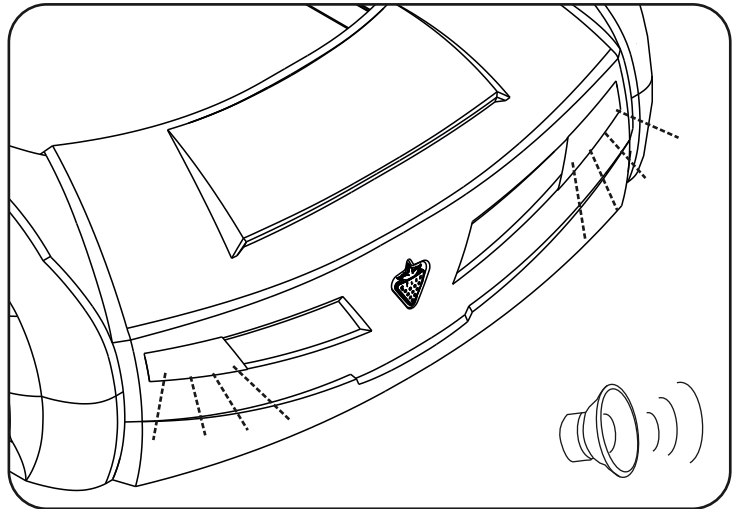


9

1



13.15.01.001x 1



2

