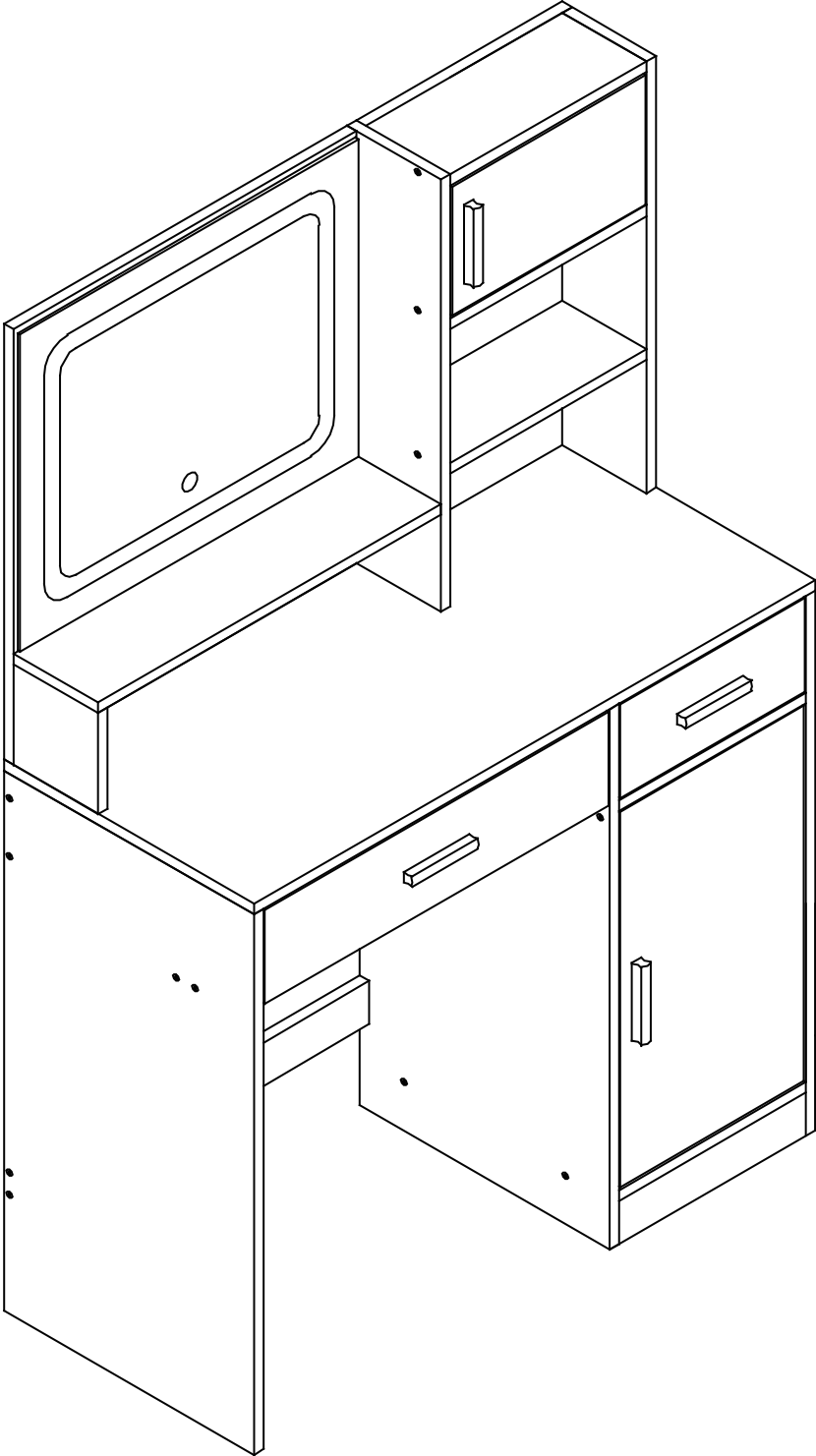


# Vanity Desk-02

---



## General Guidelines

- Please read the following instruction carefully and use the product accordingly.
- Please keep this manual and hand it over when you transfer the product.
- This summary may not include every detail of all variations and considered steps. Please contact us when further information and help are needed.

## Notes

- This item is only intended to be used indoors. Personal injury and/or damage to product may occur if products are used outside of their intended purposes and/or if products have been changed/modified from their original design. The product must be assembled and used in accordance with the provisions of the manual. The seller does not assume any responsibility or liability with respect to any damage caused by incorrect assembly or improper use.
- It is recommended that assembly is undertaken by at least 2 adults. Please read assembly instructions before assembly and strictly adhere to each step outlined.
- If there is/are defective and/or missing part/s after unpacking, please cease assembly immediately and get in contact with us.
- Please assemble the item in a spacious room and do not place the unwrapped product directly on the ground to avoid damage. It is recommended to wear gloves during the assembly to avoid scratches from any sharp edges.
- Please do not stand, sit or place heavy items on the wooden boards or other parts before assembly to avoid cracks or distortion of the wooden boards. Cracks or distortion will affect the assembly and normal use.
- Please match the corresponding board and fitting based on the part number in the manual. If the board does not match with the fitting, please check the pieces as specified in this manual.
- Please refer to the diagram during assembly. Align all screws with the related pre-drilled holes first and later tighten the screws one by one only after putting all the parts in their correct places.
- Please note that each type of screw has a spare screw.
- Periodically inspect screw tightness while the product is in use. If necessary, retighten to ensure structural integrity.
- Do not expose product to direct sunlight or rain; and do not put it in a humid place. Failure to do so may accelerate the distortion, discoloration or cause fissures. Never touch with sharp objects or corrosive chemicals, which may damage the surface of the item.
- For daily care, please clean with a damp cloth, then immediately wipe dry.

## Warnings

- It is strictly prohibited to sit or stand on the product.
- Please put this item on a flat ground.
- Don't use an electric drill to assemble this item.
- It is not intended for use by children under 3 years of age. Children must be under adult supervision to use the product.
- It is forbidden children to climb or play on the product to avoid serious body injury caused by the toppling.
- During the assembly process, keep any small parts out of the reach of children. It may be fatal if swallowed or inhaled.
- To avoid the potential dangers of suffocation, please keep all parts and packaging (films, plastic bags and foam, etc.) away from babies and children. It is strictly prohibited to sit or stand on the product.
- Please put this item on a flat ground.
- Don't use an electric drill to assemble this item.
- It is not intended for use by children under 3 years of age. Children must be under adult supervision to use the product.
- It is forbidden children to climb or play on the product to avoid serious body injury caused by the toppling.
- During the assembly process, keep any small parts out of the reach of children. It may be fatal if swallowed or inhaled.
- To avoid the potential dangers of suffocation, please keep all parts and packaging (films, plastic bags and foam, etc.) away from babies and children.

## Einleitung

- Bitte lesen Sie die folgende Anleitung aufmerksam durch und verwenden Sie das Produkt sachgemäß.
- Bewahren Sie diese Anleitung gut auf und händigen Sie sie bei Weitergabe des Produkts an Dritte ebenfalls mit aus.
- Aus Gründen der Übersicht können nicht alle Details zu allen Varianten und denkbaren Montagen beschrieben werden. Wenn Sie weitere Informationen und Hilfe benötigen, kontaktieren Sie uns bitte.

## Hinweise

- Das Produkt ist ausschließlich zum Gebrauch in Innenräumen vorgesehen. Montieren und verwenden Sie das Produkt nur wie in dieser Anleitung beschrieben. Eine andere Verwendung oder eine Veränderung/ein Umbau des Produktes ist nicht erlaubt und kann zu Verletzungen und/oder Beschädigungen des Produktes führen. Der Händler übernimmt keine Haftung für Schäden, die durch unsachgemäßen Gebrauch oder falsche Montage entstanden sind.
- Die Montage sollte von zwei Erwachsenen durchgeführt werden. Bauen Sie das Produkt bitte streng nach Anleitung auf.
- Überprüfen Sie nach dem Auspacken des Produktes, ob es einwandfrei aussieht und alle Einzelteile vorhanden sind. Wenn Teile fehlen oder defekt sind, montieren Sie dieses Produkt bitte nicht und wenden Sie sich an unser Service Center.
- Die Montage des Produktes sollte in einem ausreichend großen Raum durchgeführt werden. Legen Sie die ausgepackten Einzelteile bitte nicht direkt auf den Boden oder auf eine harte Oberfläche, um Beschädigungen zu vermeiden. Beim Aufbau sollten Sie stets Handschuhe tragen, um Verletzungen zu vermeiden.
- Setzen oder stellen Sie sich bitte nicht auf die Holzwerkstoffplatten. Stellen Sie auch keine schwereren Gegenstände darauf, um Beschädigungen zu vermeiden.

- Jedes Einzelteil ist mit einer Nummer/einem Buchstaben gekennzeichnet. In den Montageschritten der Anleitung wird Bezug auf diese Nummern/Buchstaben genommen, damit Sie die Teile richtig zuordnen können. Falls Einzelteile bei der Montage nicht zueinander passen sollten, überprüfen Sie bitte anhand der Anleitung, ob Sie die richtigen Teile genutzt haben.
- Beachten Sie beim Zusammenbauen die im Bildteil dargestellten Montageschritte. Ziehen Sie die Schrauben bei der Montage bitte nicht sofort an. Erst nachdem Sie alle Schrauben eingesetzt haben, sollten Sie diese vorsichtig festziehen.
- Bitte beachten Sie, dass für jeden im Lieferumfang enthaltenen Schraubentyp eine entsprechende Ersatzschraube mitgeliefert wird.
- Prüfen Sie regelmäßig den festen Sitz der Schrauben. Falls notwendig, sollten Sie die Schrauben nachziehen.
- Setzen Sie das Produkt keiner direkten, intensiven Sonneneinstrahlung und keinem Regen aus; stellen Sie es auch nicht in einer feuchten Umgebung auf. Ansonsten entstehen Verzerrungen, Verformungen, Risse oder Verfärbungen. Das Produkt darf zudem nicht in Kontakt mit scharfen Gegenständen und aggressiven chemischen Substanzen kommen.
- Verwenden Sie für die tägliche Reinigung zunächst ein angefeuchtetes Tuch. Benutzen Sie anschließend ein trockenes Tuch, um das Produkt von Feuchtigkeit zu befreien.

## Warnhinweise

- Setzen oder stellen Sie sich bitte nicht auf das Produkt.
- Nutzen Sie das Produkt auf einem ebenen, soliden Untergrund.
- Benutzen Sie bitte keinen Akkuschauber, um das Produkt aufzubauen.
- Achtung: Für Kinder unter 3 Jahren nicht geeignet. Kinder dürfen das Produkt nur unter Aufsicht eines Erwachsenen nutzen.
- Um durch Umkippen verursachte Verletzungen zu vermeiden, dürfen sich Kinder unter keinen Umständen auf das Produkt klettern, an ihm zerrren oder damit spielen.
- Halten Sie Kinder während der Montage vom Arbeitsbereich fern. Zum Lieferumfang gehören viele Kleinteile, die beim Verschlucken oder Inhalieren lebensgefährlich sein können.
- Verwahren Sie Verpackungsteile (Folien, Plastikbeutel, Styropor, usw.) nur an Orten, die Kindern, insbesondere Säuglingen, nicht zugänglich sind. Verpackungsteile bergen oftmals nicht erkennbare Gefahren (z.B. Erstickungsgefahr).



## Introduction

- Lisez attentivement ces instructions et utilisez votre produit d'après ce mode d'emploi.
- Conservez ces instructions. Si vous souhaitez offrir ce produit à un tiers, joignez obligatoirement ce mode d'emploi.
- Pour des raisons de clarté, les détails concernant chaque variante ou montage envisageable ne peuvent être tous décrits. Si vous souhaitez obtenir plus d'informations ou si vous rencontrez certains problèmes non traités de manière détaillée dans ces instructions, veuillez nous contacter.

## Notes

- Ce produit est conçu uniquement pour les usages domestiques. Les utilisations qui ne correspondent pas à la description ci-dessus ou les modifications de l'article ne sont pas autorisées. Le produit doit être monté et utilisé d'après ce mode d'emploi. Le vendeur ne prend aucune responsabilité des dommages causés par un montage incorrect ou une utilisation non conforme.
- Le montage doit être effectué par deux adultes, veuillez effectuer le montage étape par étape en suivant strictement la notice de montage.
- Après le déballage, vérifiez d'abord les pièces. S'il y a des pièces défectueuses ou manquantes, veuillez nous contacter avant le montage.
- Veuillez effectuer le montage dans une surface spacieuse. Ne placez pas directement les pièces déballées sur le sol pour éviter les rayures. Lors du montage, il est conseillé de porter des gants. Faites attention aux bords coupants du produit pour éviter les risques de blessure.
- Ne montez pas sur le produit et les accessoires, ni y posez des affaires lourdes, afin de ne pas les abîmer. Sinon, il y aurait des problèmes de montage et d'utilisation.
- Toutes les pièces sont numérotées, veuillez vous référer à la notice pour trouver les pièces correspondantes avant le montage. S'il y a des pièces qui ne correspondent pas, veuillez revérifier les numérotations des pièces en vous référant à la notice de montage et vous assurer que vous ne vous trompez pas de pièces.
- Veuillez d'abord positionner et régler les pièces en faisant référence à la notice de montage, puis effectuer un serrage progressif.
- Pour chaque type de vis, une vis de rechange est fournie.
- Lors de l'utilisation, il est conseillé de vérifier régulièrement les serrages des vis. Veuillez les resserrer en cas nécessaire.
- Mettez le produit à l'abri du soleil, de l'humidité et des produits corrosifs. Il est interdit de gratter la surface du produit avec les objets pointus.
- Pour l'entretien quotidien, veuillez nettoyer le produit avec un chiffon mouillé, puis le sécher avec un chiffon sec.

## Avertissements

- Il est interdit de s'asseoir et se tenir debout sur le produit.
- Le produit doit être posé et utilisé sur un sol plat.
- Il est déconseillé de monter ce produit avec une visseuse.
- L'usage de ce produit n'est pas recommandé pour l'enfant de moins de 3 ans. Si nécessaire, il doit être sous la surveillance des adultes.
- Pour éviter des blessures causées par le renversement du produit, il est interdit de monter sur le produit ou le traîner.
- Durant le montage, gardez les enfants loin de la zone de travail. Le produit comprend beaucoup de petites pièces, l'inhalation et l'avalage de pièces ont un risque mortel.
- Pour éviter le danger inconnu (e.g l'étouffement), gardez toutes les pièces et l'emballage (films, sac plastiques, polystyrènes etc.) hors de la portée des enfants.

## Linee guida generali

- Si prega di leggere attentamente le seguenti istruzioni e usare il prodotto in modo opportuno.
- Si prega di conservare questo manuale e consegnarlo quando il prodotto cambia proprietario.
- Questo riassunto potrebbe non includere ogni dettaglio di tutte le variazioni e le fasi considerate. Contattaci se hai bisogno di ulteriori informazioni e assistenza.

## Note

- Il prodotto è progettato per uso interno. Gli usi che non corrispondono alla descrizione di cui sopra e la modifica non autorizzata non sono consentiti. Il prodotto deve essere usato in stretta conformità con le istruzioni per il montaggio e l'uso. Il venditore non si assume alcuna responsabilità per i danni causati dal montaggio o uso improprio.
- Si raccomanda di montare il prodotto da due adulti seguendo le istruzioni passo passo.
- Dopo avere aperto il pacco, si prega di controllare le parti consultando il manuale delle istruzioni per verificare se ci sono parti mancanti o danneggiati. Si prega di interrompere l'uso nel caso in cui si notino parti difettose e/o mancanti, e contattarci per risolvere il problema.
- Si prega di eseguire il montaggio in un'ampia superficie/spazio. Non posizionare il prodotto direttamente sul pavimento per evitare la sua graffiatura. Si raccomanda di montare il prodotto da due adulti indossando i guanti o altre misure per evitare lesioni.
- Non salire o sedersi sul prodotto non montato, non porre oggetti pesanti sul prodotto per evitare deformazione e di influenzare il montaggio o l'uso.
- Tutte le parti sono numerate, consultare il manuale per trovare le parti corrispondenti prima dell'assemblaggio. Se ci sono pezzi che non corrispondono, si prega di controllare nuovamente la loro numerazione facendo riferimento alle istruzioni e assicurarsi che non siano stati smarriti alcuni pezzi.
- Si prega di posizionare e regolare le parti consultando alle illustrazioni dal manuale, e poi eseguire il serraggio delle viti.
- Nella confezione è inclusa una vite di riserva per ogni tipo diverso, si prega di conservarle.
- Controllare periodicamente la resistenza delle viti e, se necessario, stringere le viti.
- Non esporre il prodotto alla luce del sole diretta o alla pioggia. Non mettere il prodotto in ambienti umidi o a contatto con oggetti appuntiti o sostanze chimiche corrosive, in quanto potrebbero rovinare il prodotto.
- Per la manutenzione giornaliera, si prega di pulire il prodotto con un panno umido, poi asciugare con un panno asciutto.

## Avvertenze

- Non salire o sedersi sul prodotto.
- Il prodotto deve essere posizionato sul pavimento pianeggiato.
- Non usare cacciavite elettrico per il montaggio del prodotto.
- Questo prodotto non è adatto a bambini al di sotto di 3 anni. Se necessario, l'uso di questo prodotto da parte dei bambini deve essere sotto la tutela di un adulto.
- Non lasciare che i bambini giochino con o sul prodotto per evitare il ribaltamento e di causare lesioni.
- Durante la fase di montaggio, si raccomanda di tenere i bambini a debita distanza, in quanto alcune parti di piccole dimensioni, come le viti, potrebbero essere ingoiate con conseguenze dannose per la salute.
- Tenere gli imballaggi (pellicola, buste di plastica, piastre di gommapiuma, ecc.) fuori della portata dei bambini, per evitare pericoli e danni alla salute (come soffocamento o ingestione).

## Acerca del manual

- Por favor, lea detenidamente las instrucciones y respete los debidos usos del producto.
- Por favor, conserve bien este manual y en caso de cesión, no olvide entregarlo junto al producto.
- No es posible que presente todos los detalles y los pasos de montaje en las instrucciones. Si necesita ayuda o información adicional, póngase en contacto con nosotros.

## Notas

- El producto está diseñado para el uso doméstico en el interior. No se permiten usos ajenos o alteraciones del artículo sin autorización. Hay que montarlo y utilizarlo según las instrucciones. El vendedor no asume ninguna responsabilidad por los deterioros causados por el montaje incorrecto y los usos inadecuados.
- Para facilitar el montaje, se recomienda realizarlo entre dos adultos. Por favor, sea paciente y siga paso a paso las instrucciones.
- Después de eliminar el material de embalaje, hay que comprobar si están entregadas todas las piezas en buen estado. Por favor, póngase en contacto con nosotros cuando se encuentren piezas defectuosas o dañadas.
- Monte el producto en un lugar amplio o una gran superficie. No coloque los componentes directamente sobre el suelo para evitar daños en los bordes. Se recomienda llevar guantes para evitar lesiones causadas por las piezas afiladas.
- Antes del montaje, no se pare o se siente sobre las tablas de madera y otros componentes, ni coloque encima objetos pesados para evitar la rotura y deformación de la madera.
- Han sido numeradas todas las piezas, debe encontrar las tablas de madera y los accesorios correspondientes según las instrucciones. En caso de que los componentes no se encajen bien, revise el manual a ver si se trata de la pieza correcta.
- Monte el producto de acuerdo con las ilustraciones. Ponga las tablas de madera en su posición correcta. No apriete los tornillos hasta que estén todos alineados.
- Para cada tipo de tornillos se suministra uno extra de repuesto.
- Asegúrese de que todos los tornillos estén bien apretados durante el uso. Si es necesario, vuelva a apretarlos.
- No deje el armario expuesto a la luz solar directa, la lluvia y la humedad para evitar la deformación. No raspe la superficie con objetos afilados o puntiagudos, ni permita el contacto con productos químicos agresivos (ácido/ alcalino).
- Limpie el producto con un paño húmedo y luego séquelo con una toalla seca.



## **Advertencias**

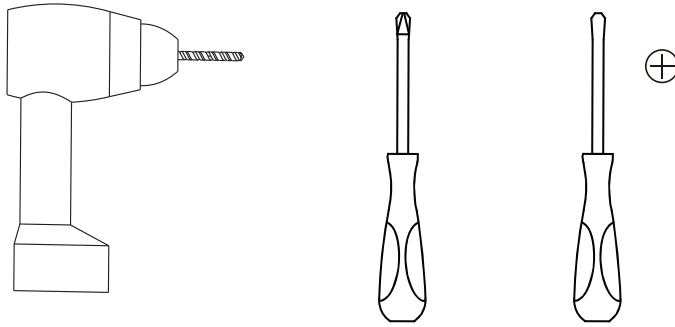
- No se pare ni se siente sobre el producto.
- Sólo se permite utilizar el producto en el suelo plano y duro.
- No utilice un destornillador eléctrico para montar el producto.
- El producto no es adecuado para los niños menores de 3 años. Si es necesario, el niño debe utilizarlo bajo la vigilancia de un adulto.
- No permita que el niño suba encima o juegue con el producto para evitar lesiones potenciales.
- Debido a múltiples tornillos y piezas pequeñas, debe mantener alejados a los niños durante el montaje para evitar lesiones causadas por tragar algo.
- Guarde los materiales de embalaje (películas, bolsas de plástico, placa de espumas, etc.) fuera del alcance de los niños, especialmente si son bebés, para evitar peligros imprevisibles (por ejemplo, una asfixia).





## **Tips/Hinweise/Notes/Suggerimenti/Sugerencias**

- EN•** If there is any damage after unpacking or you have any questions during assembly, please feel free to contact us at your earliest convenience. Our customer care team provides professional returns or exchanges as well as assembly guidance.
- DE•** Wenn Sie nach dem Auspacken feststellen, dass das Produkt Schäden aufweist, oder wenn bei der Montage Fragen aufkommen, so zögern Sie bitte nicht, uns zu kontaktieren. Unser Kundenservice nimmt sowohl Retouren als auch Montageberatungen vor.
- FR•** Si le produit reçu est endommagé et vous voulez le retourner ou l'échanger. Ou si vous avez des questions pendant le montage, n'hésitez pas à nous contacter. Notre équipe de service à la clientèle vous répond dans un plus bref délai.
- IT•** In caso di danni dopo il disimballaggio o domande eventuali durante l'assemblaggio, non esitare a contattarci al più presto. Il nostro Servizio Clienti fornisce resi o sostituzioni professionali e guida all'assemblaggio.
- ES•** Si hay algún daño después de desembalar o si tiene alguna pregunta durante el montaje, no dude en ponerse en contacto con nosotros. Nuestro equipo de atención al cliente proporciona servicios de devoluciones o cambios profesionales, así como orientación para el montaje.

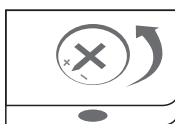
## Tools Required:



	<b>Bolt</b>	<b>Bolzen</b>
	<b>Boulon</b>	<b>Bullone</b>
	<b>Perno</b>	

Connecting piece  
**Verbindungsbeschlag**  
 Pièce de raccord  
 Pezzo di bloccaggio  
 Pieza de sujeción



**X**

Adjust connecting piece direction until it is properly lined up with the hole.

Stellen Sie den Verbindungsbeschlag so ein, dass er wie im Bild gezeigt ausgerichtet ist

Ajustez l'écrou selon le schéma

Regolare la direzione di pezzo di collegamento come la condizione illustrata

Ajustar la pieza de sujeción según la dirección ilustrada



**✓**

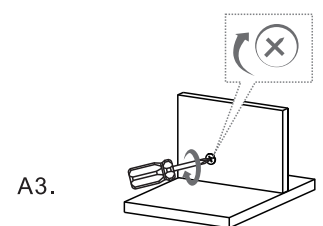
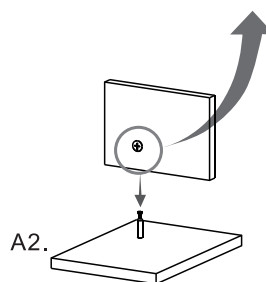
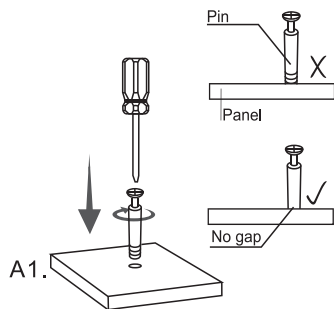
Insert bolt when connecting piece direction is properly lined up.

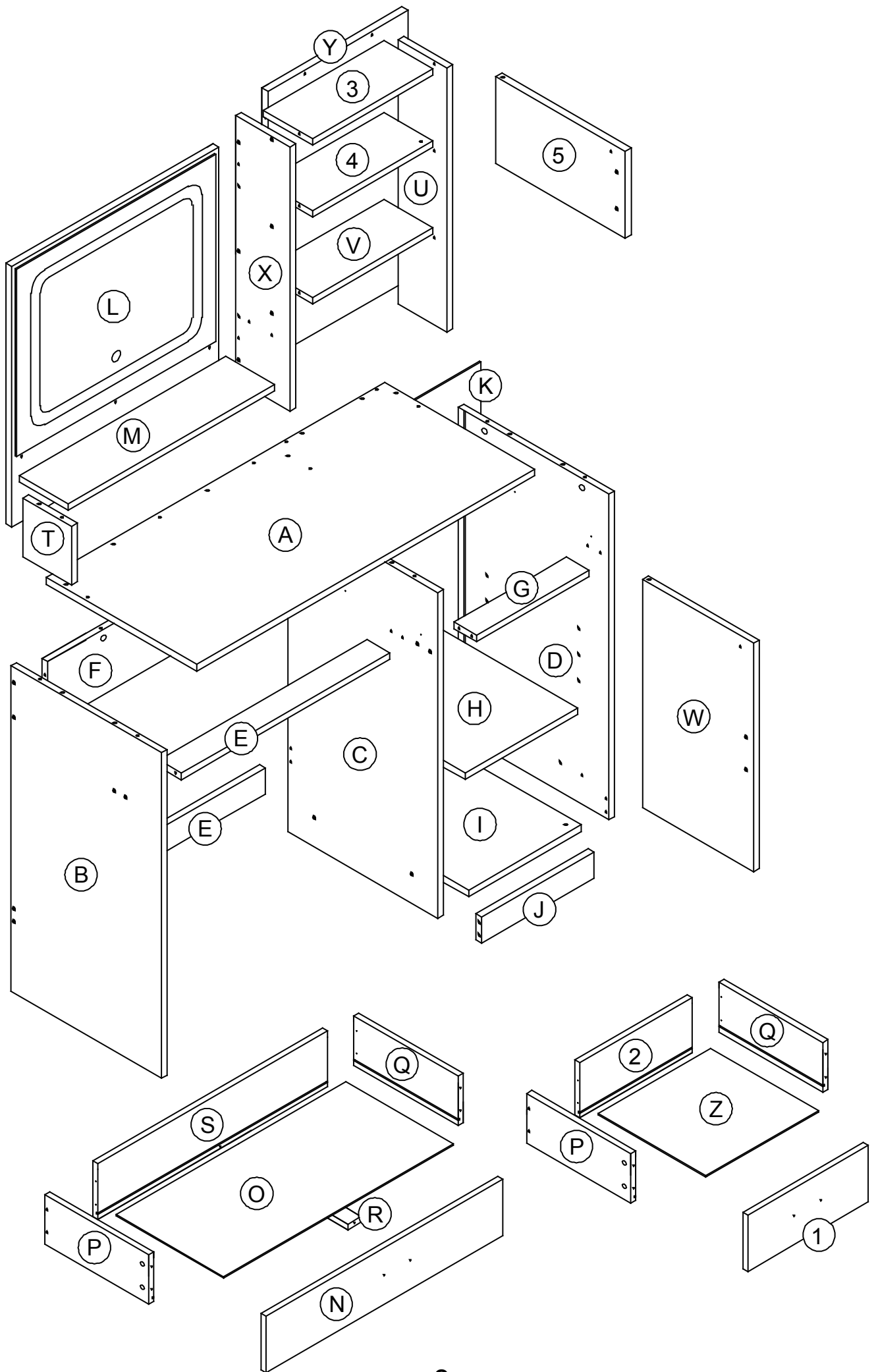
Setzen Sie erst dann den Bolzen ein

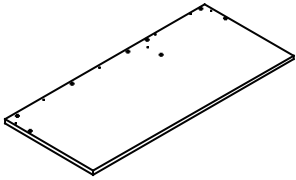
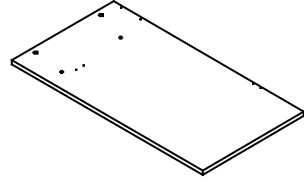
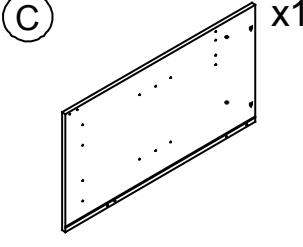
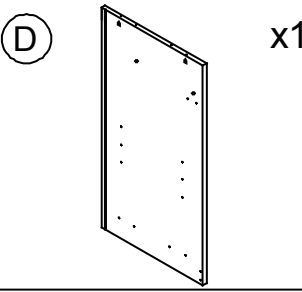
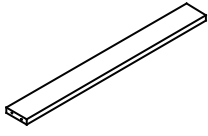
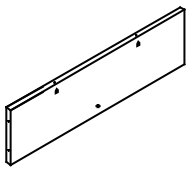
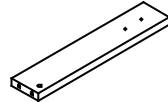
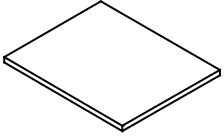
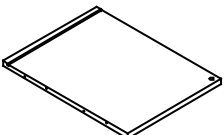
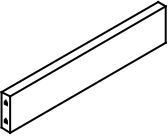
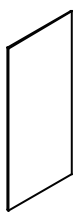
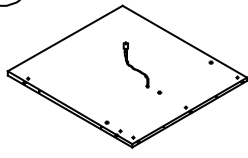
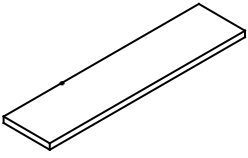
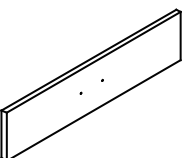
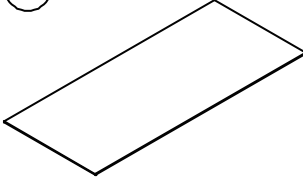
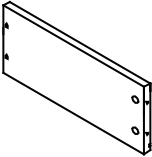
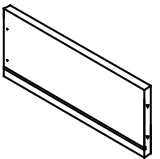
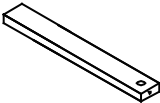
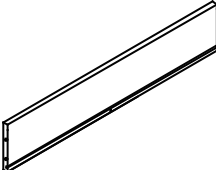
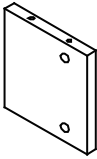
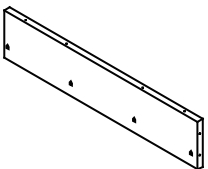
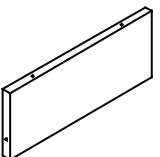
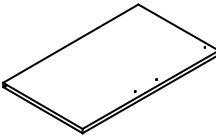
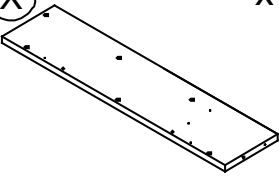
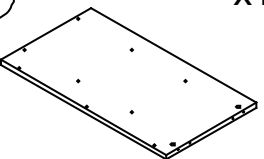
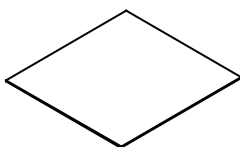
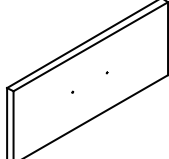
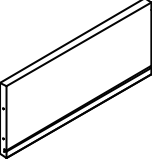
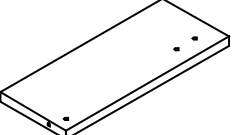
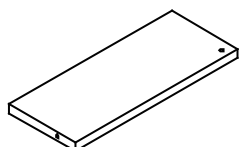
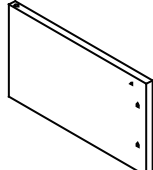
Insérez le boulon quand la pièce de raccord est dans telle condition

Inserire il bullone quando il pezzo di collegamento è in tale condizione

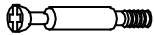

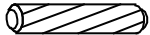

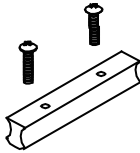
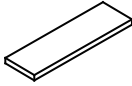
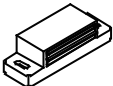






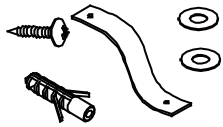
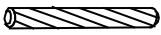
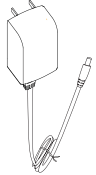

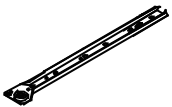
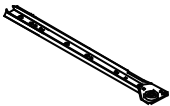
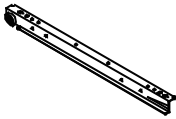
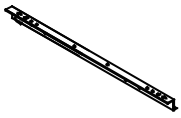
Insertar el perno cuando se encuentre así la pieza de sujeción



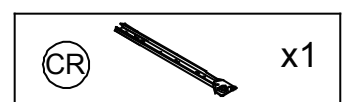
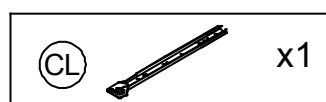
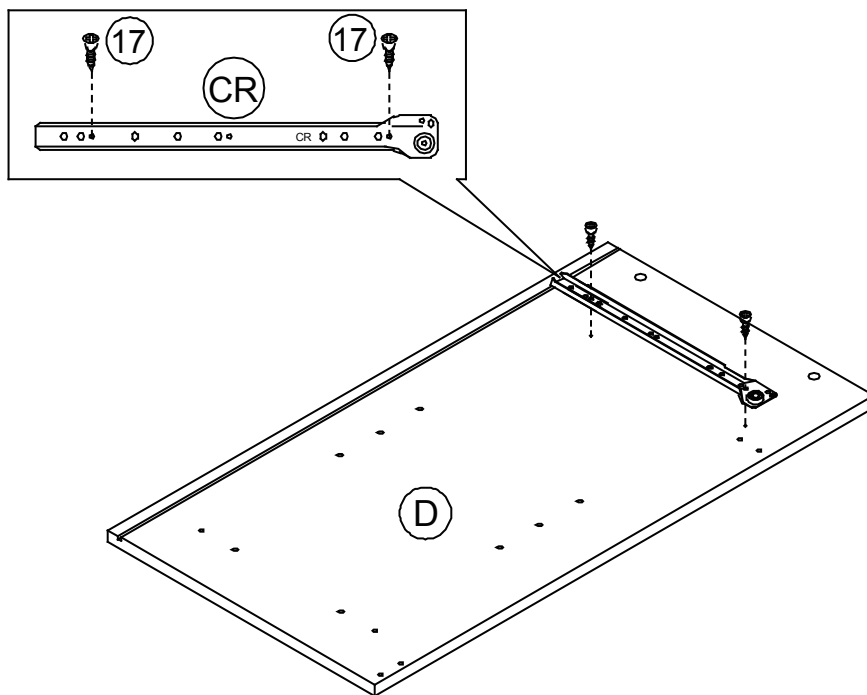
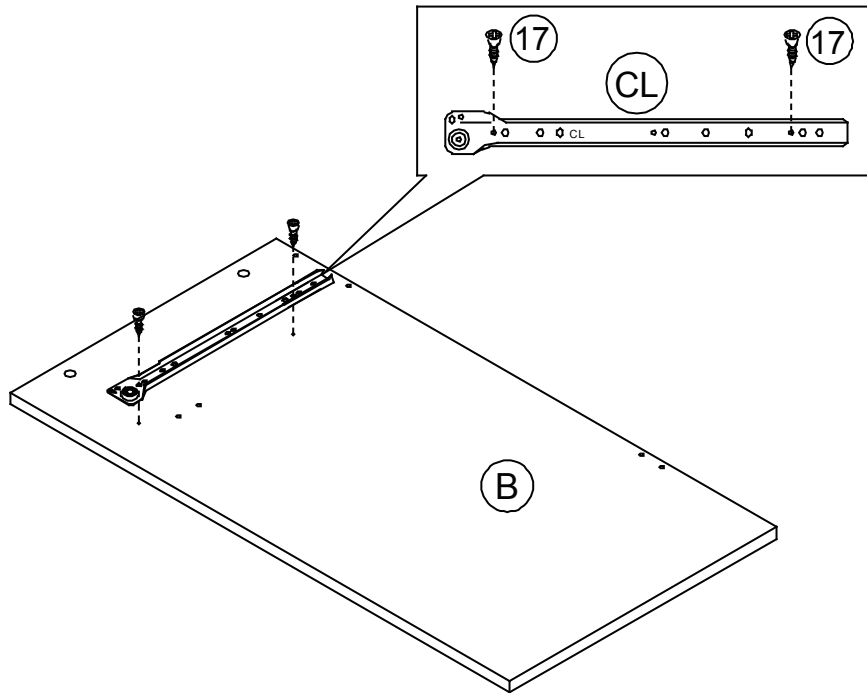


(A) x1 	(B) x1 	(C) x1 	(D) x1 
(E) x2 	(F) x1 	(G) x1 	(H) x1 
(I) x1 	(J) x1 	(K) x1 	(L) x1 
(M) x1 	(N) x1 	(O) x1 	(P) x2 
(Q) x2 	(R) x1 	(S) x1 	(T) x1 
(U) x1 	(V) x1 	(W) x1 	(X) x1 
(Y) x1 	(Z) x1 	(1) x1 	(2) x1 
(3) x1 	(4) x1 	(5) x1 	

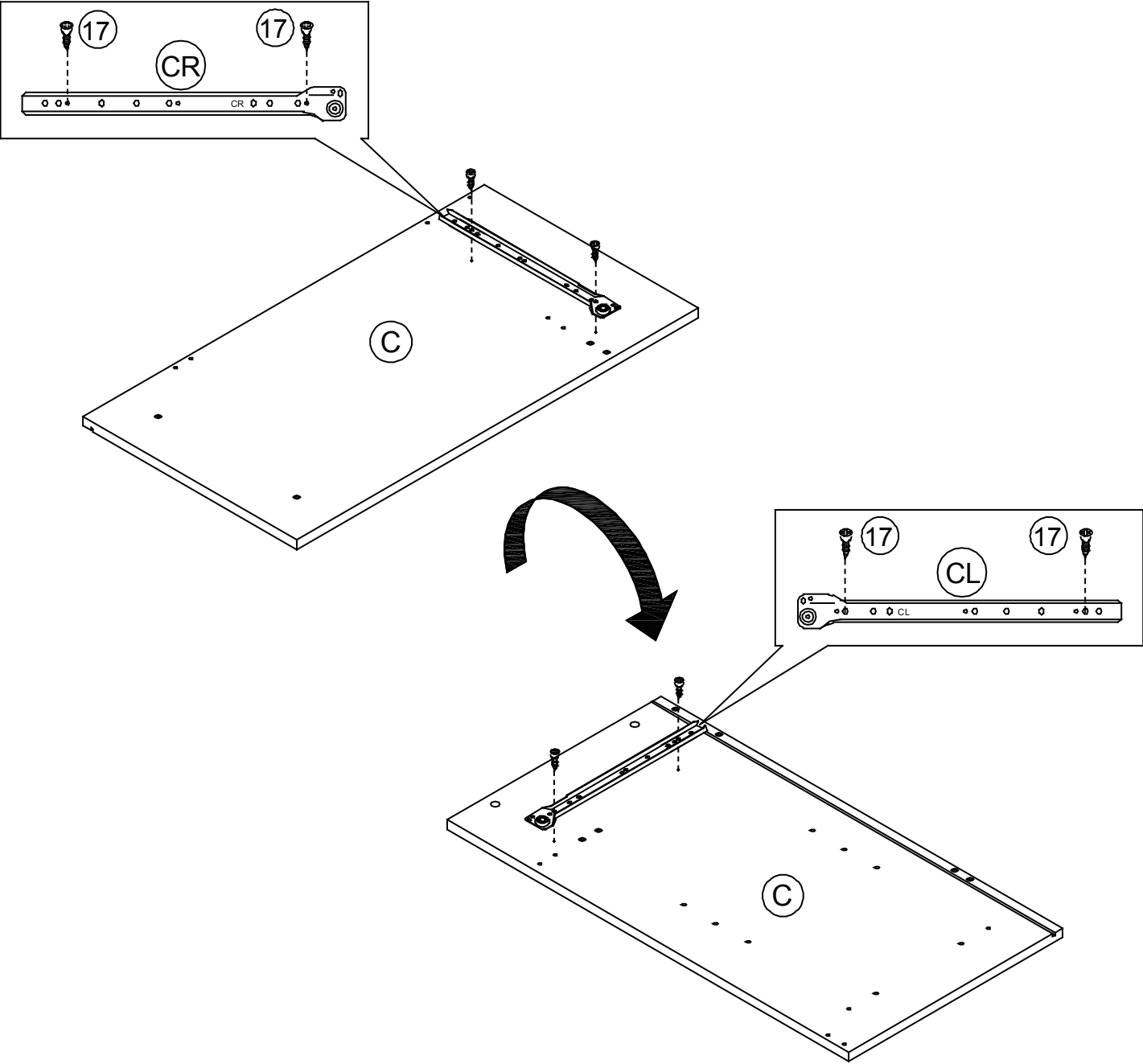


<p>① 28+1</p> 	<p>② 28+1</p> 	<p>③ 24+1</p>  <p>6x30mm</p>	<p>④ 53+1</p>  <p>4x35mm</p>
<p>⑤ x4</p> 	<p>⑥ x6</p> 	<p>⑦ x2</p> 	<p>⑧ x2</p> 
<p>⑨ x4</p> 	<p>⑩ x4</p> 	<p>⑪ 12+1</p>  <p>3x14mm</p>	<p>⑫ 8+1</p> 
<p>⑬ 26+1</p> 	<p>⑭ x1</p> 	<p>⑮ x2</p>  <p>6x50mm</p>	<p>⑯ x1</p> 
<p>⑰ 16+1</p>  <p>3.5x12mm</p>	<p>ⒸⒻ x2</p> 	<p>ⒸⒼ x2</p> 	<p>ⒸⒽ x2</p> 
<p>ⒹⒻ x2</p> 			


# Step 1




# Step 2

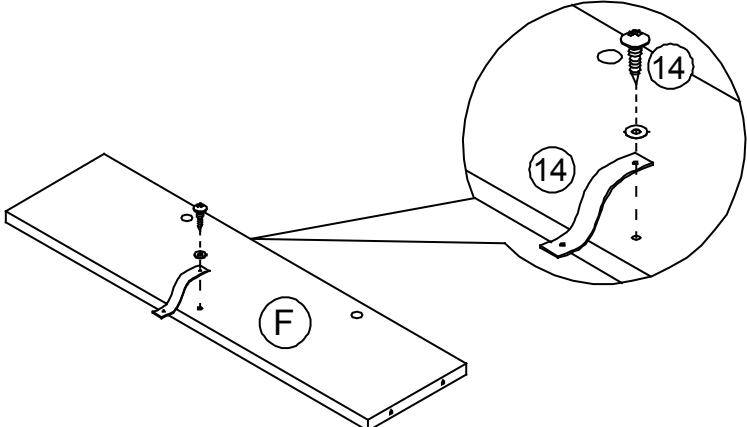


(17)		x4
------	---	----

(CL)		x1
------	--	----

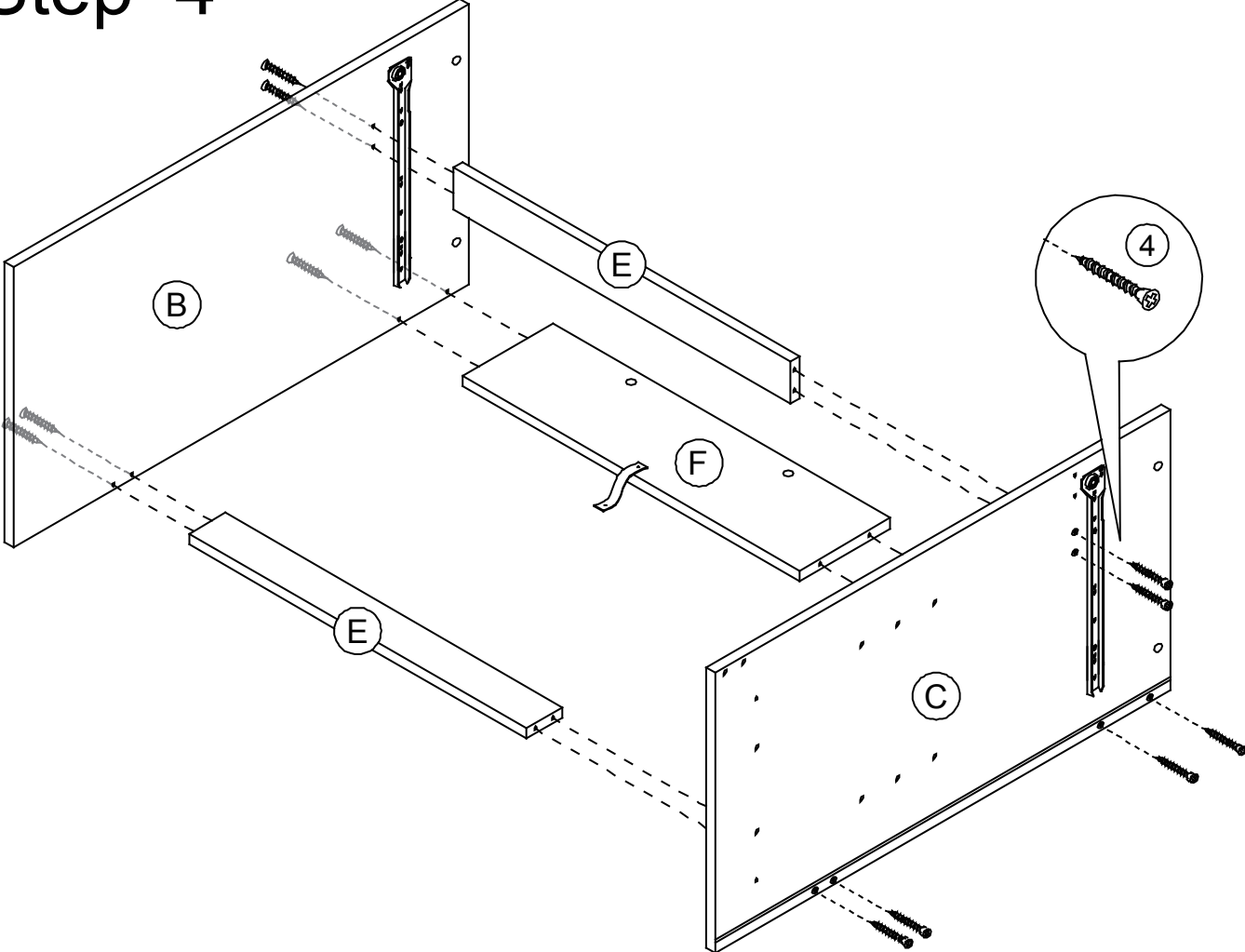
(CR)		x1
------	---	----


# Step 3



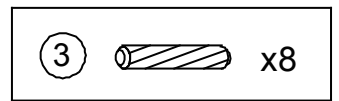
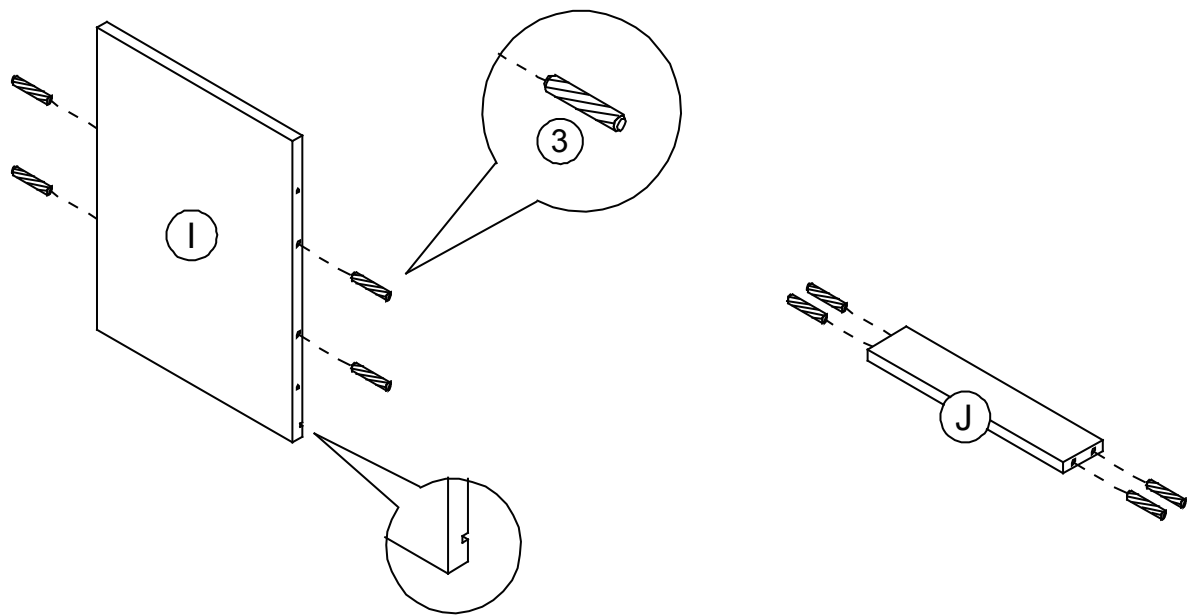
14  x1

# Step 4

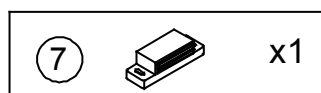
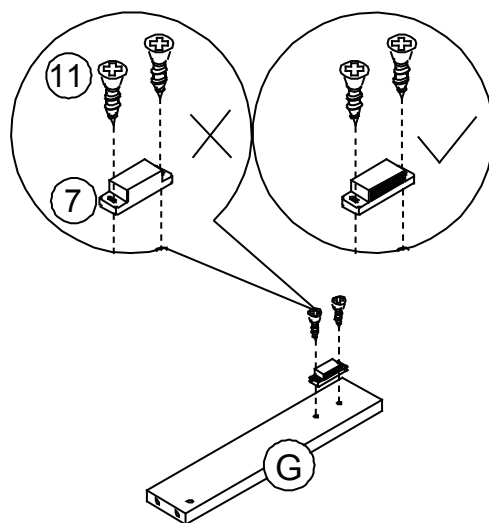


4  x12

# Step 5

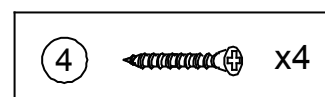
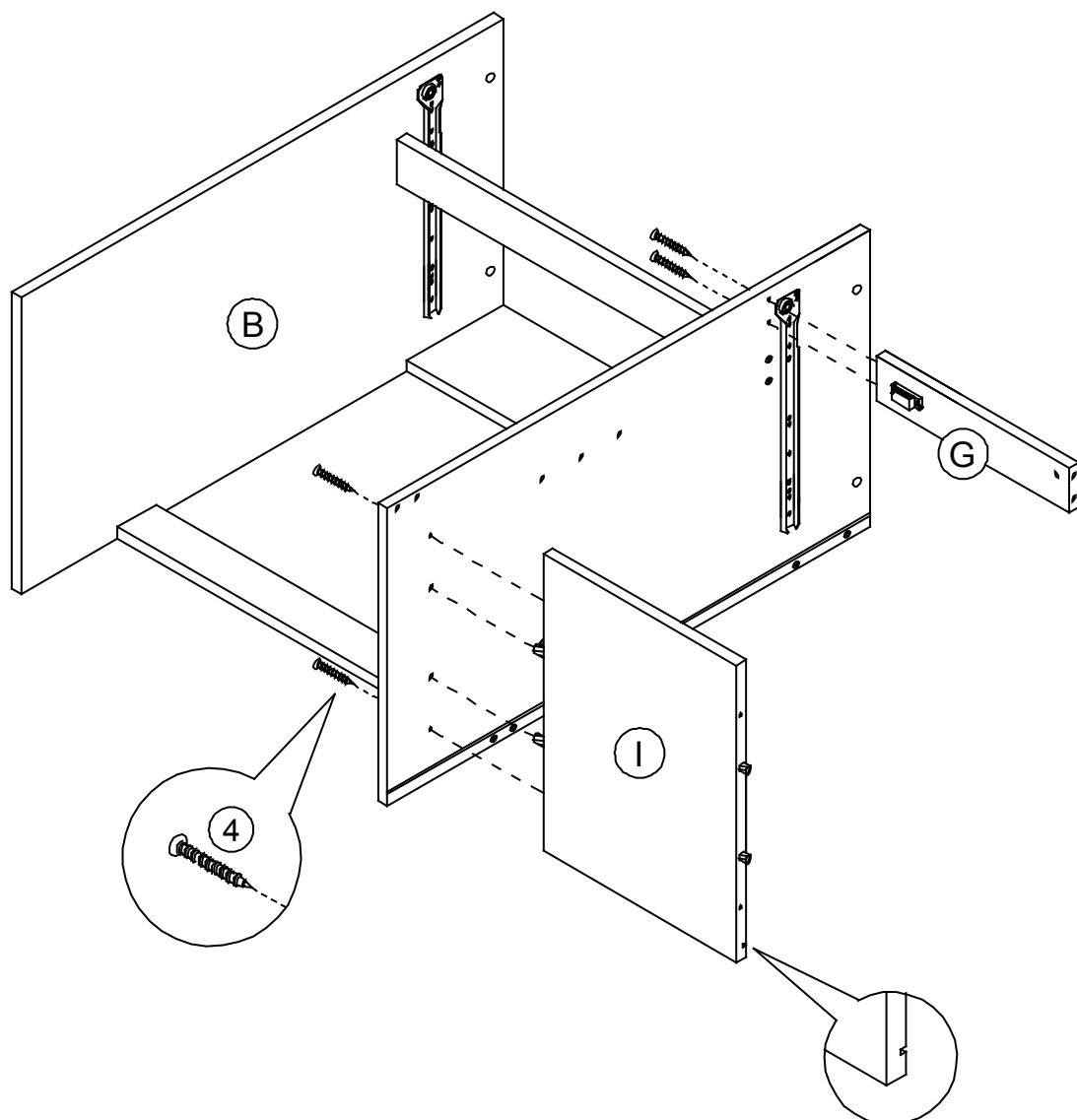


# Step 6

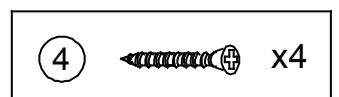
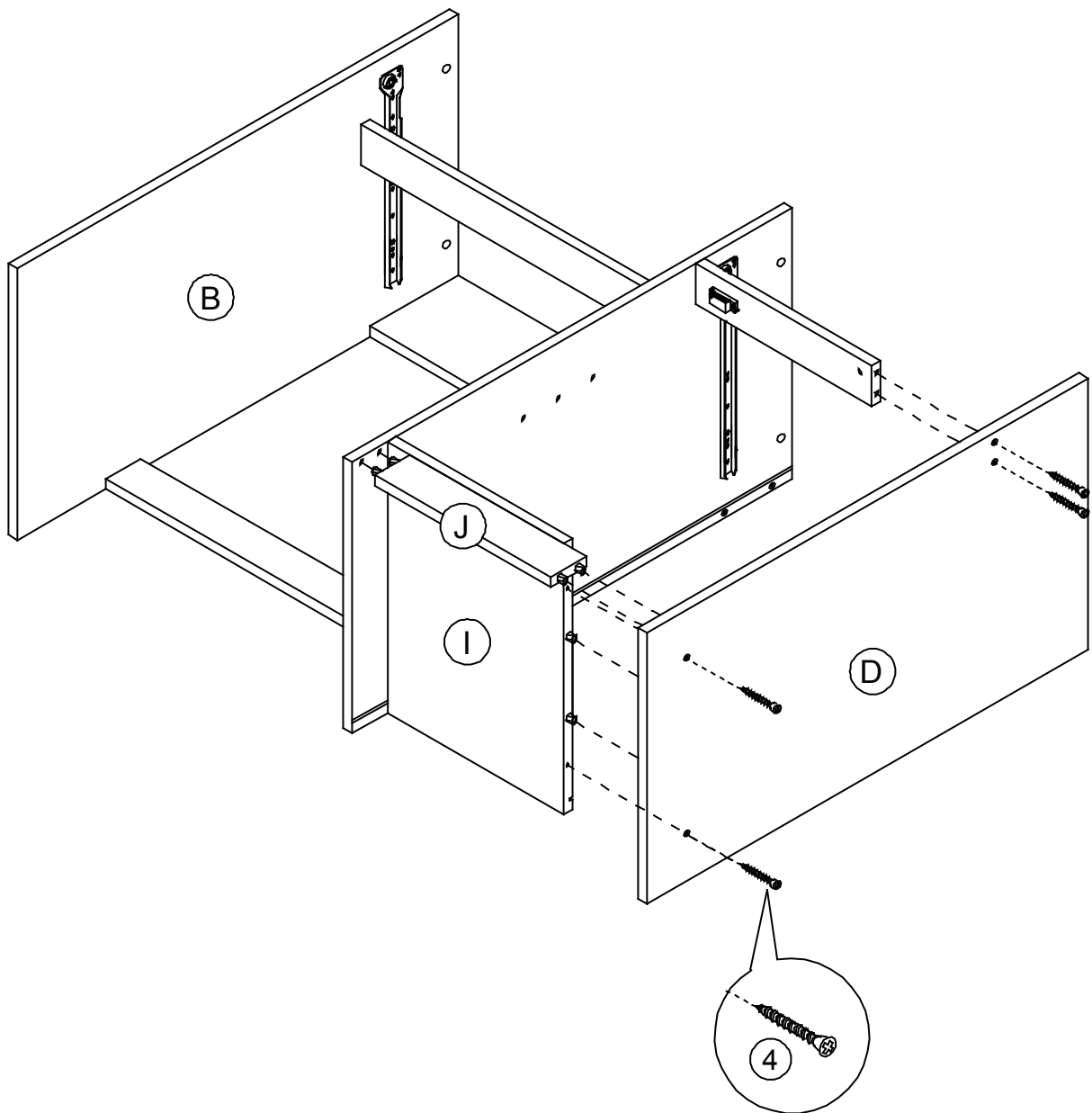




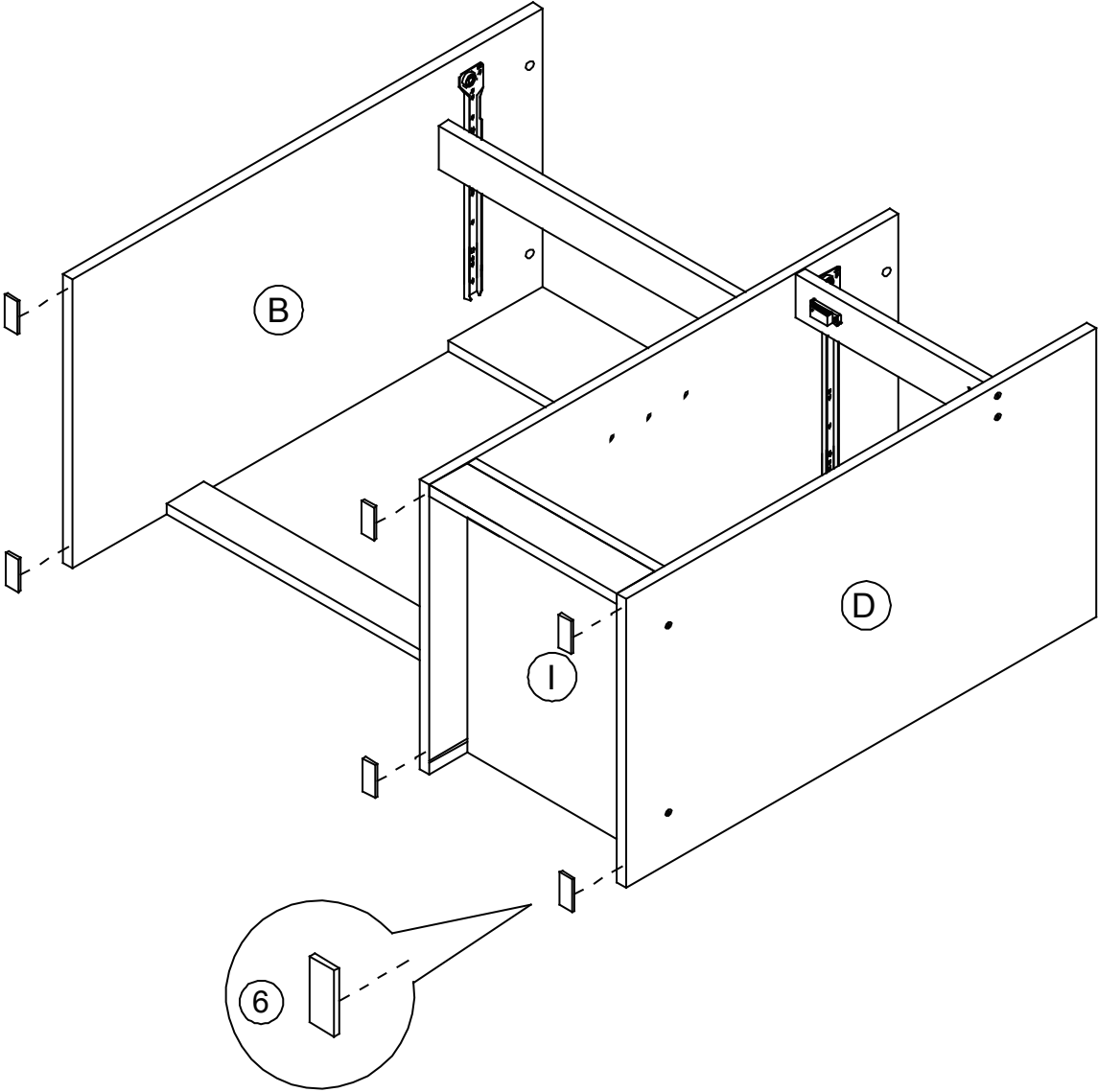
# Step 7




# Step 8

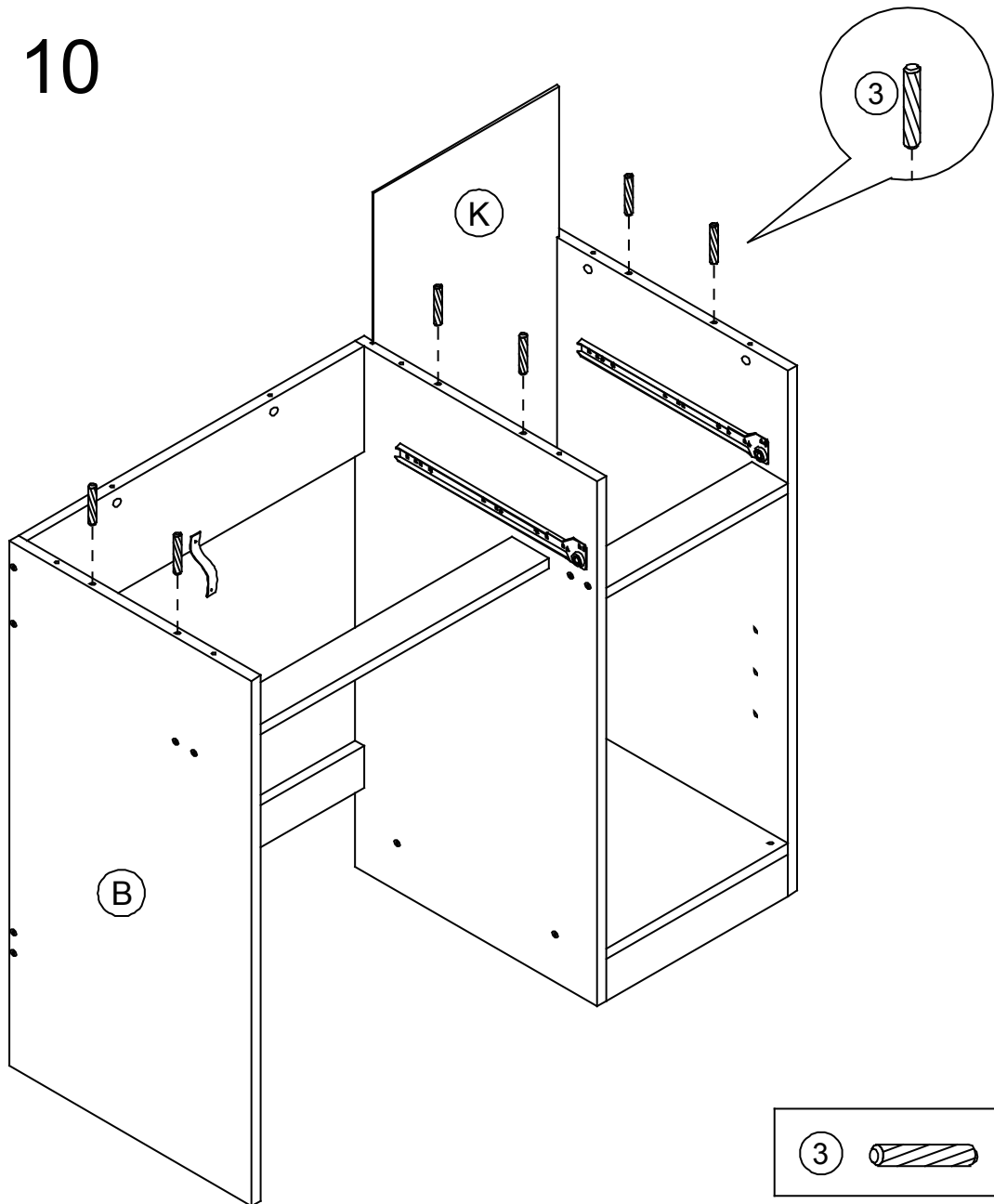


# Step 9

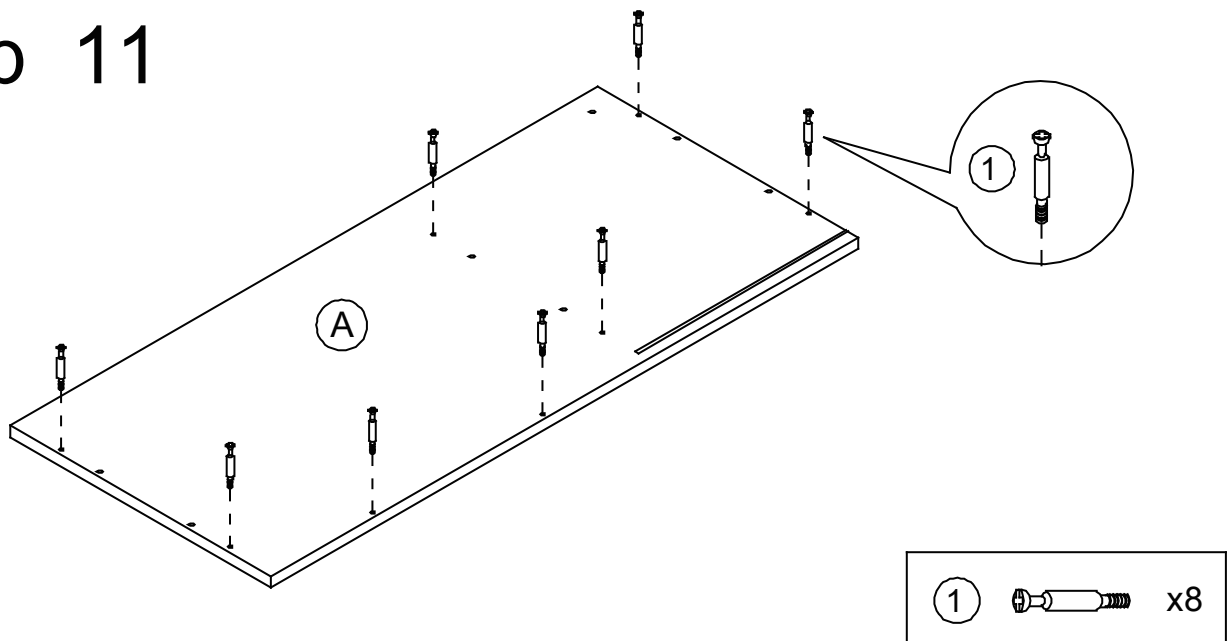


(6)		x6
-----	---	----

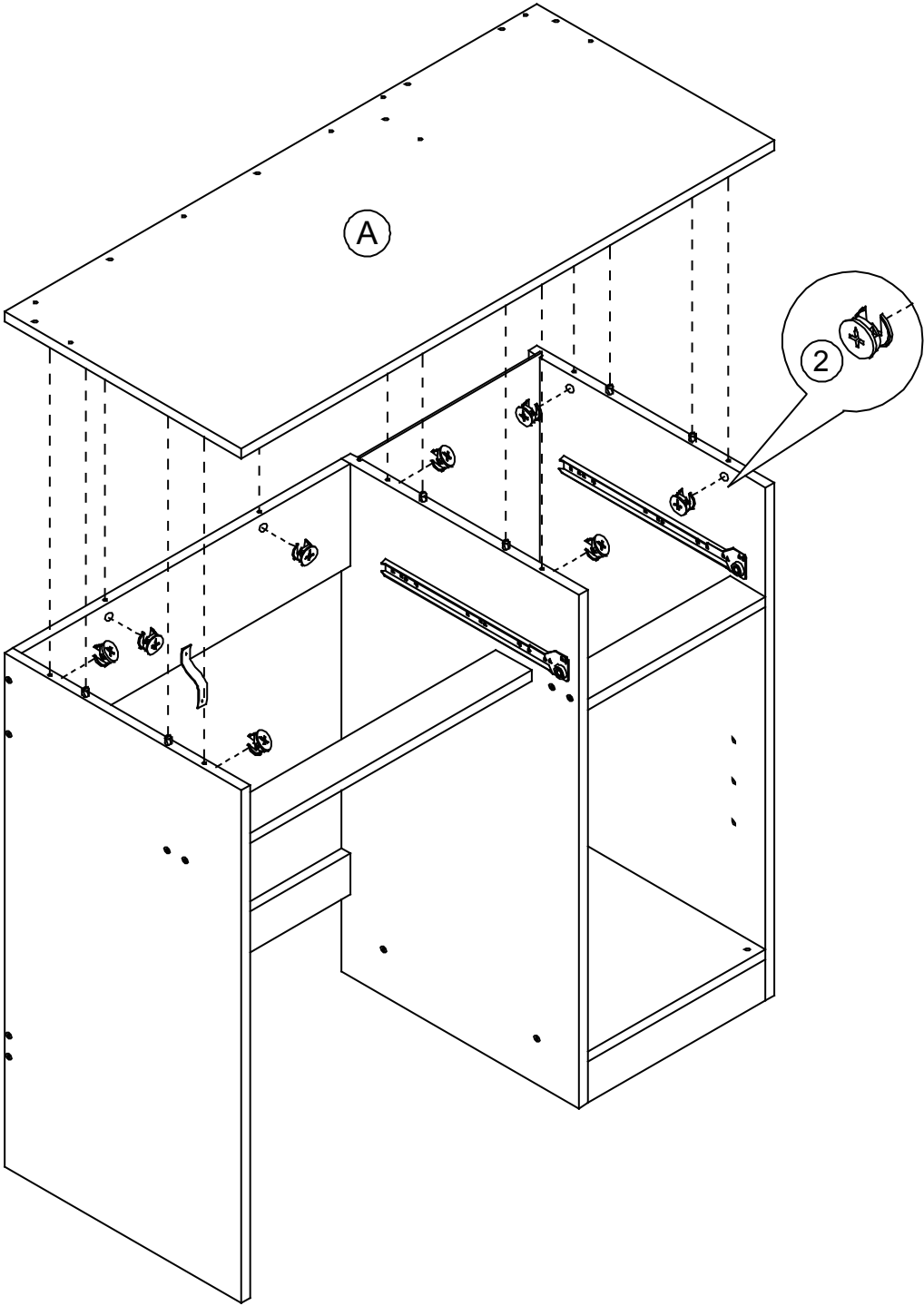
# Step 10



# Step 11



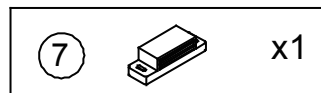
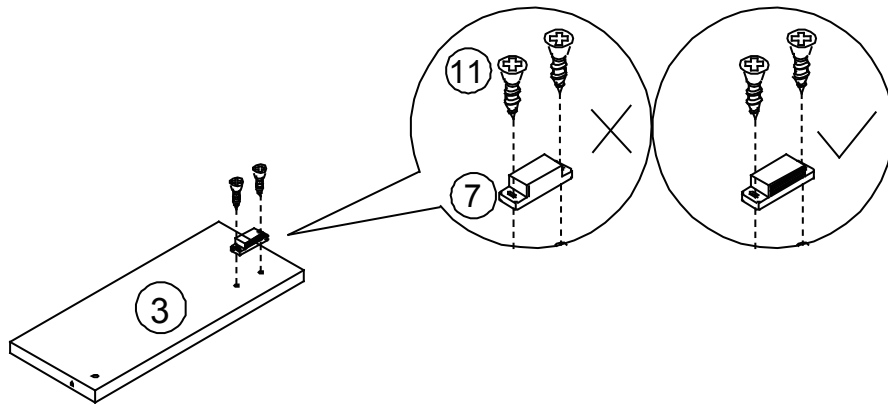
# Step 12



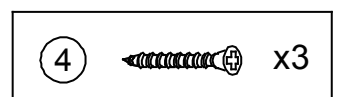
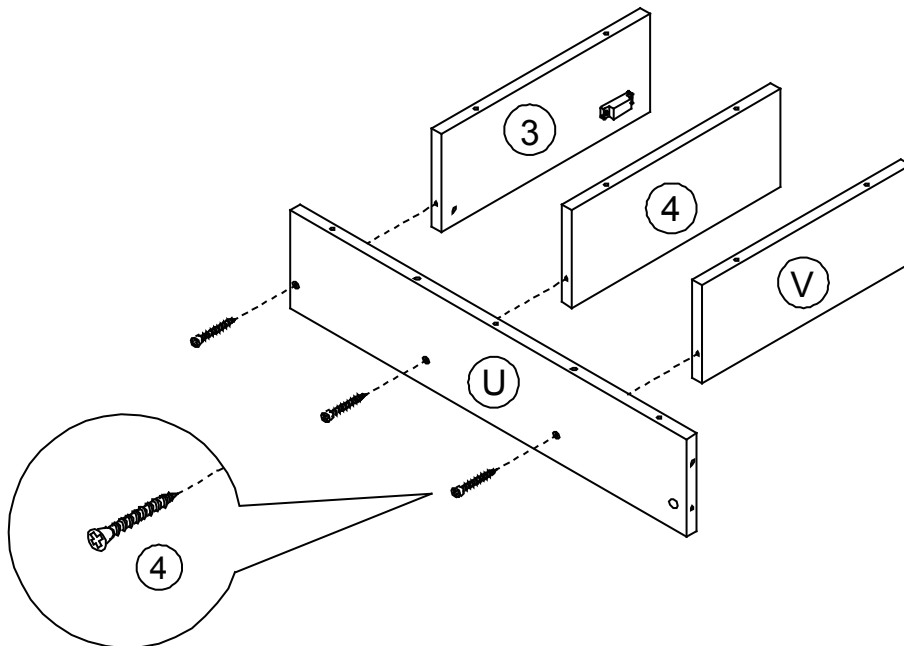
2		x8
---	---	----



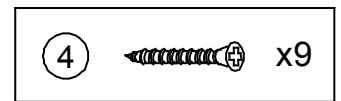
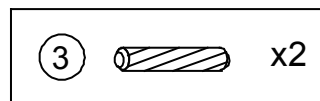
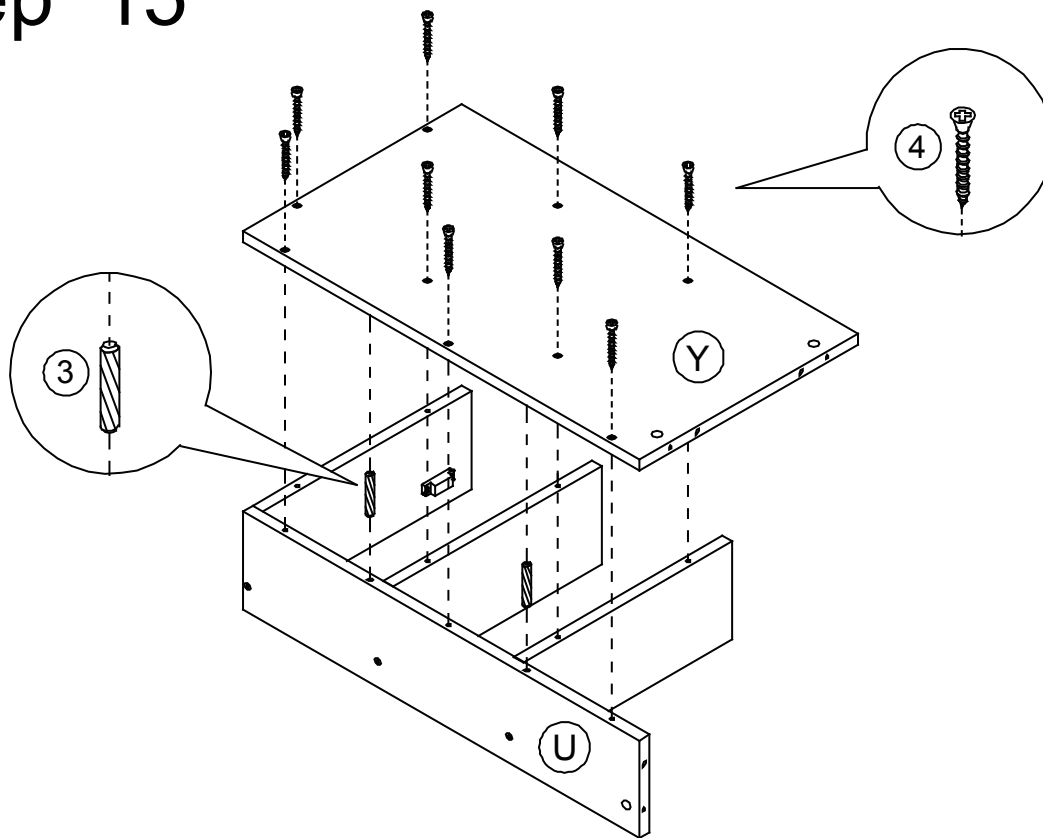
# Step 13



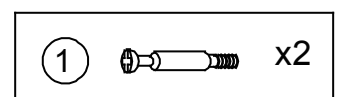
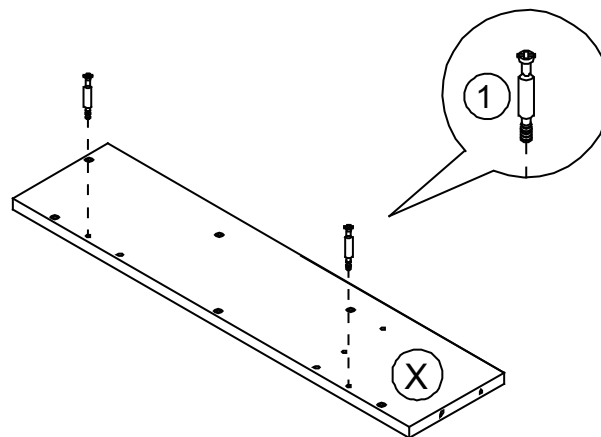
# Step 14



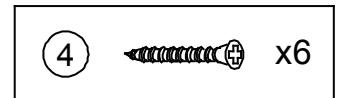
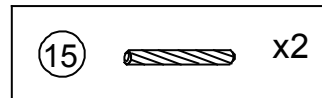
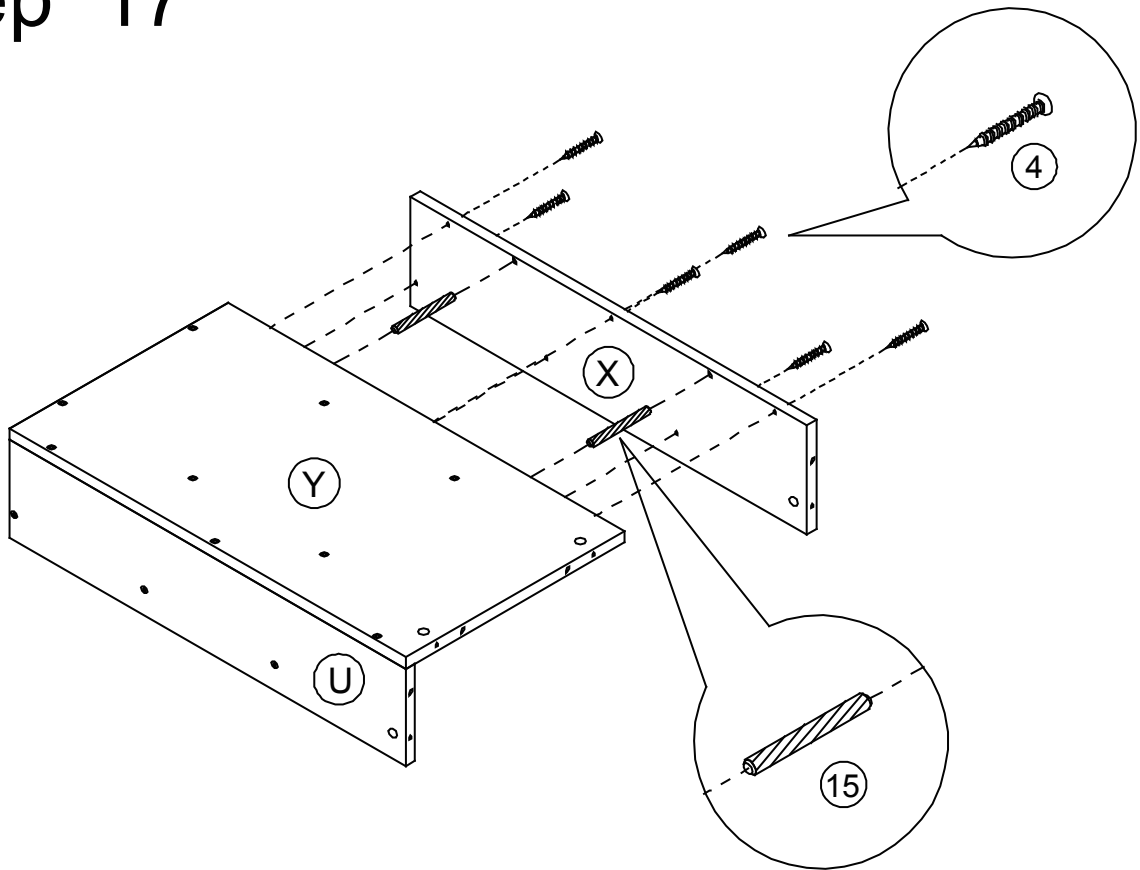
# Step 15



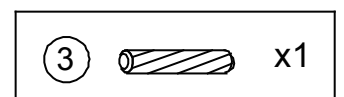
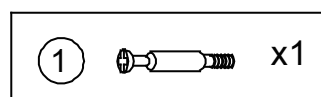
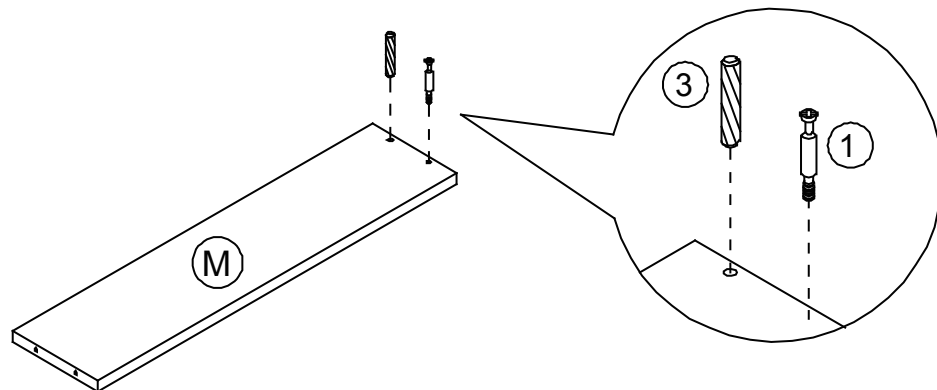
# Step 16



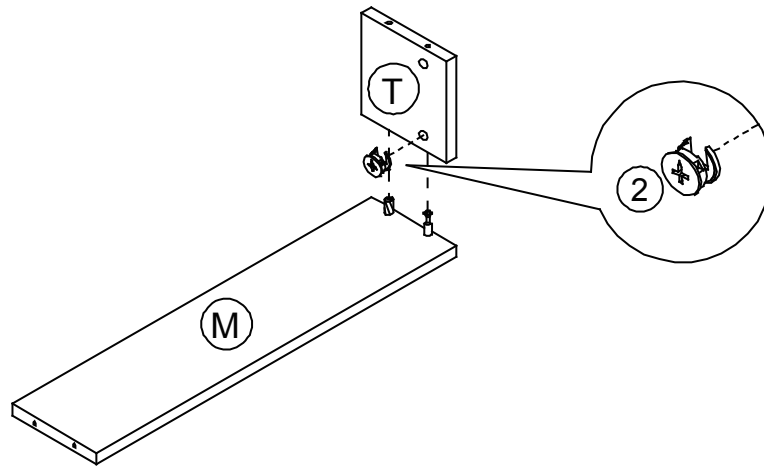
# Step 17



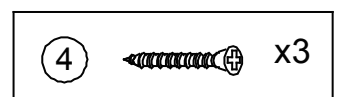
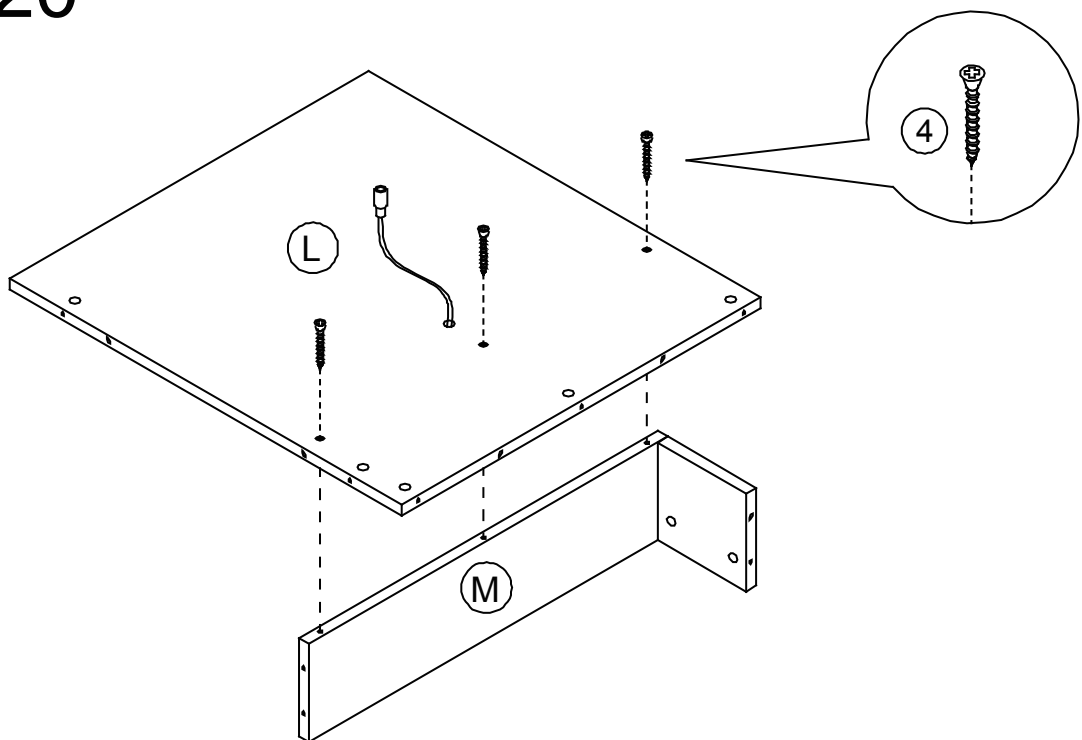
# Step 18



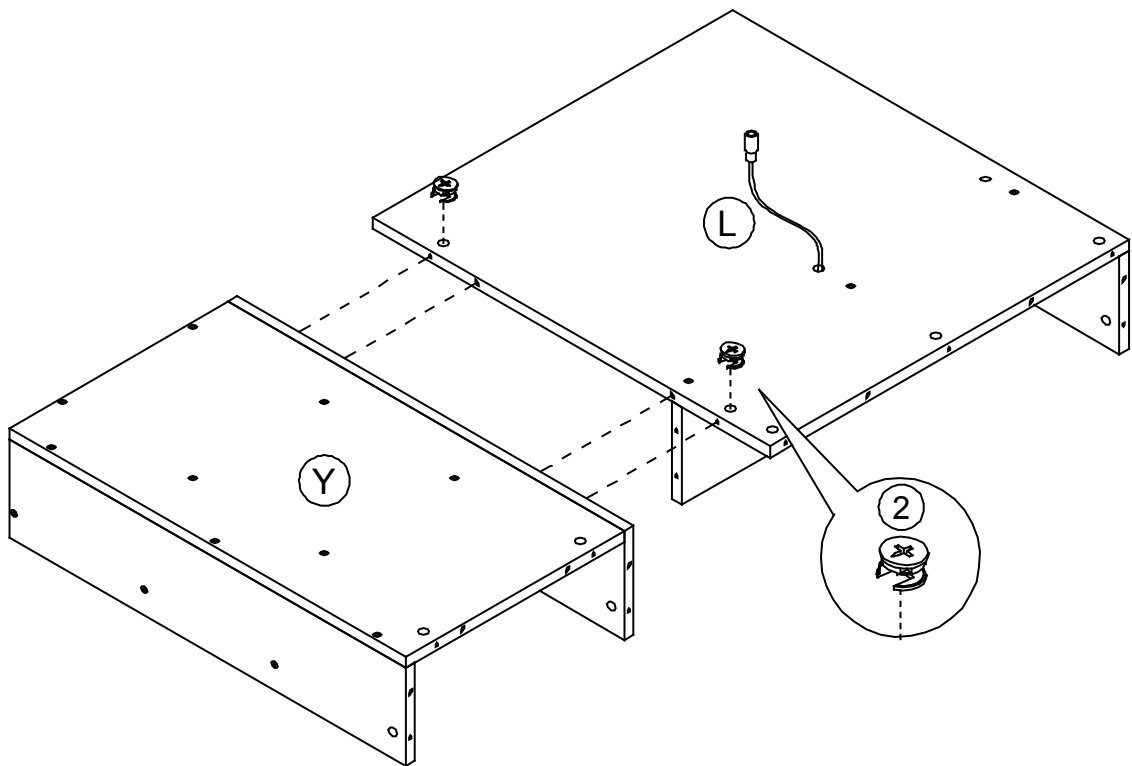
# Step 19



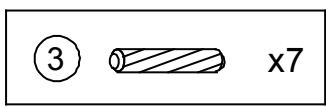
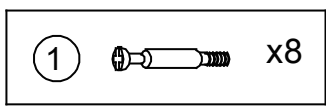
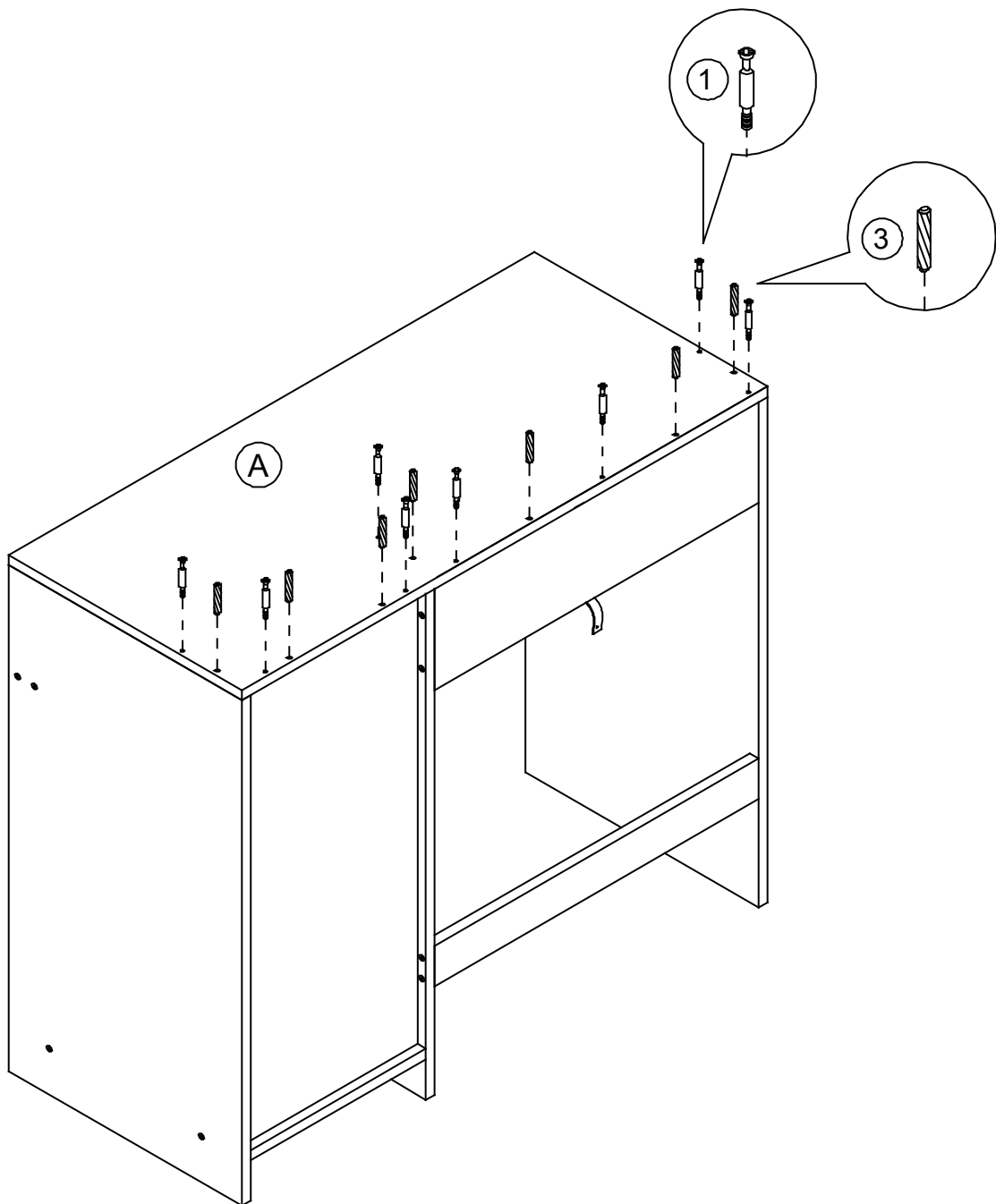
# Step 20



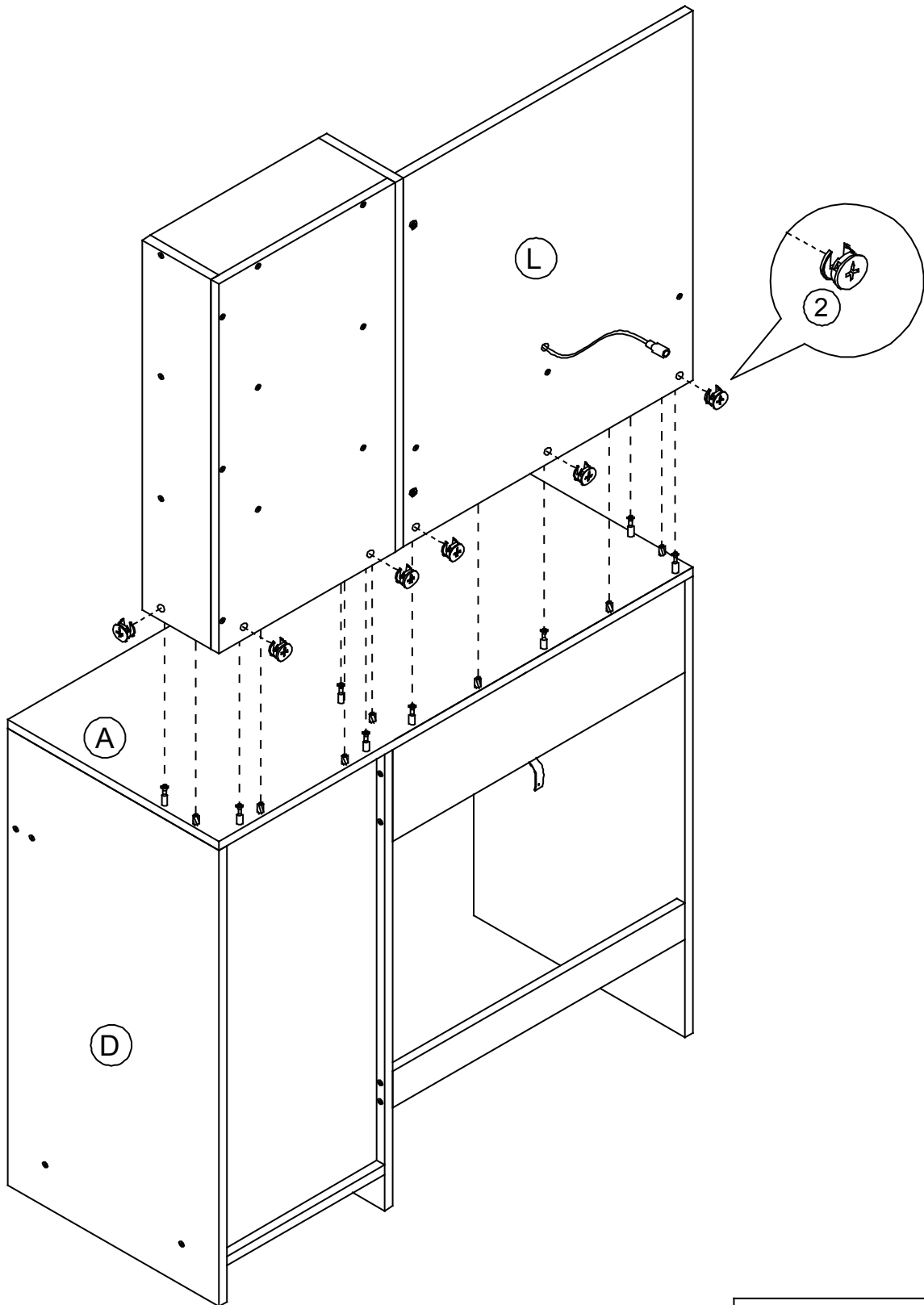
# Step 21



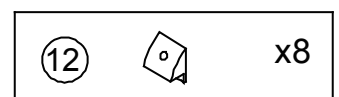
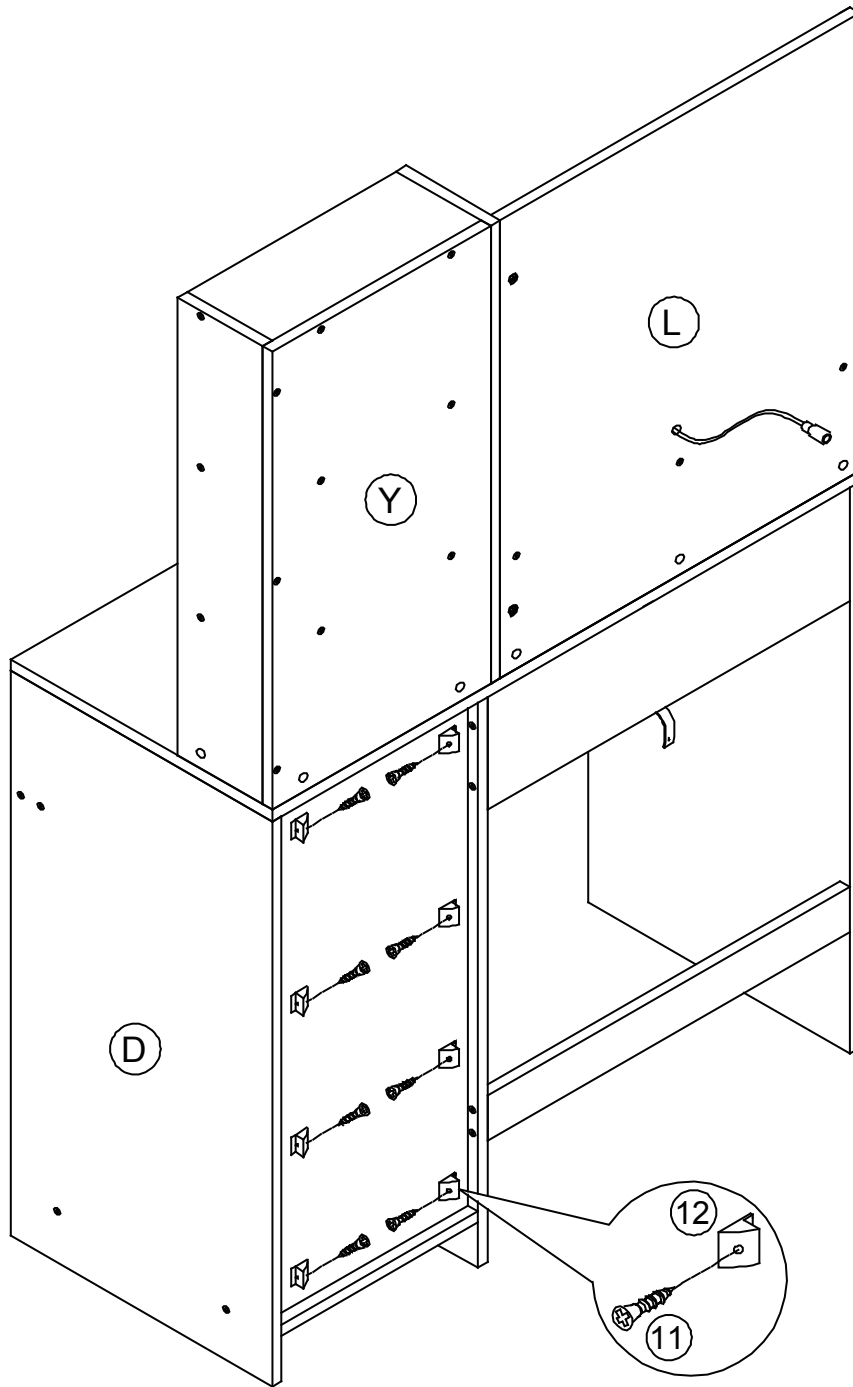
# Step 22



# Step 23

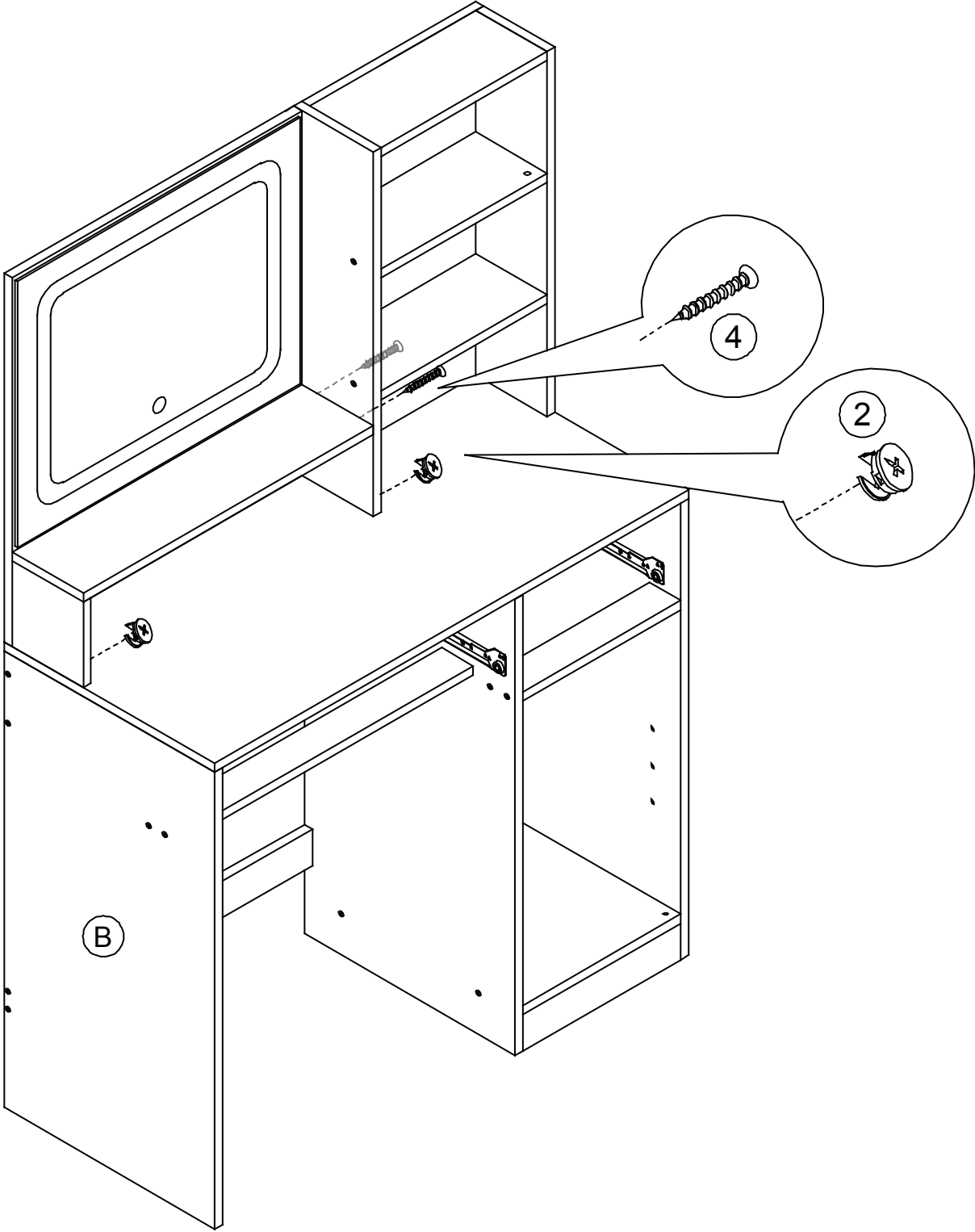


# Step 24






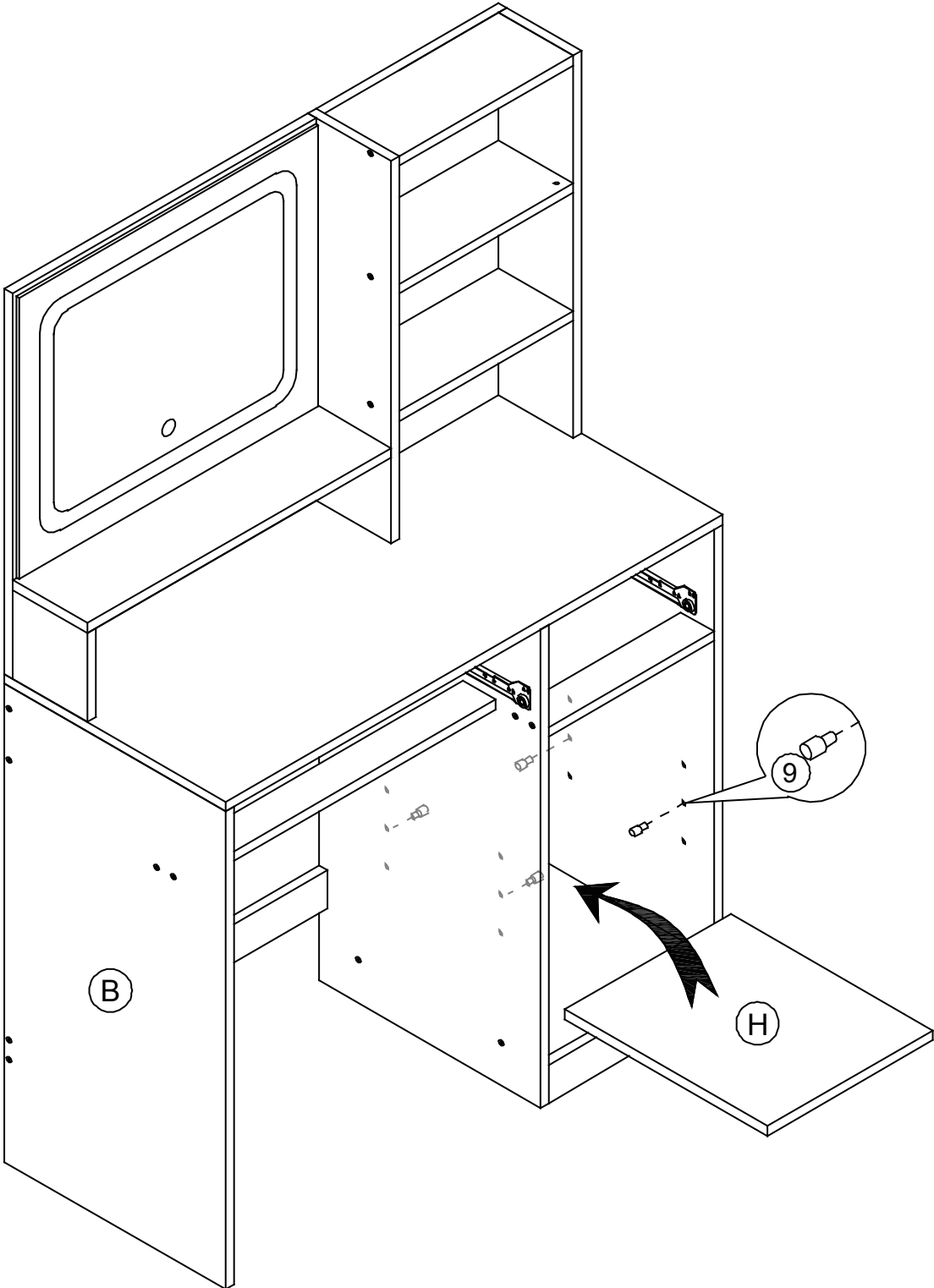
# Step 25




2		x2
---	---	----

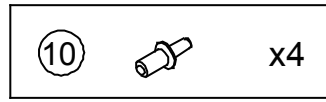
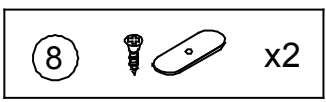
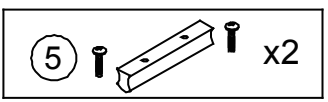
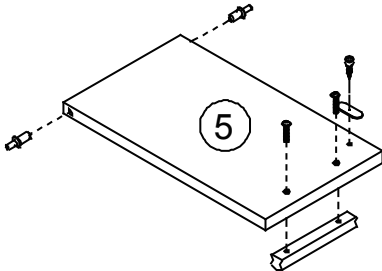
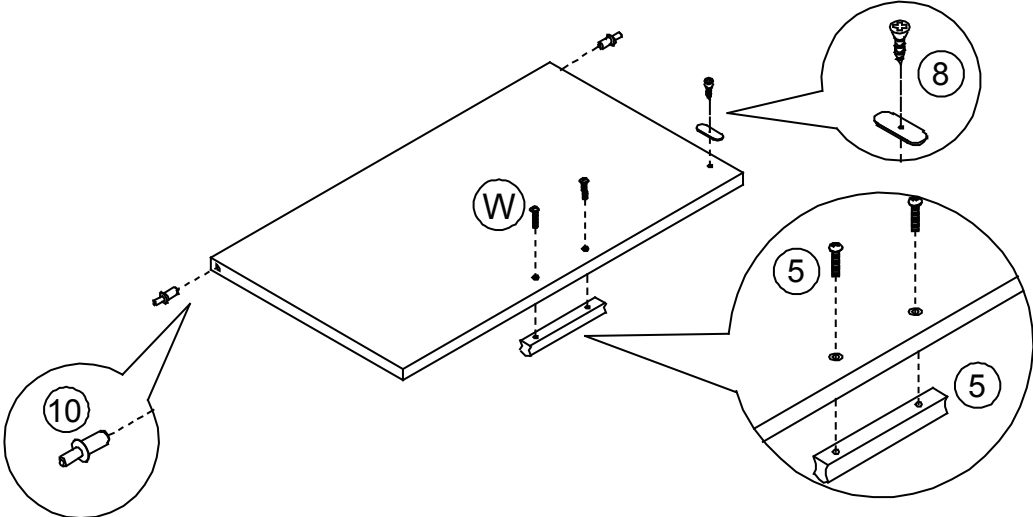
4		x2
---	---	----

# Step 26

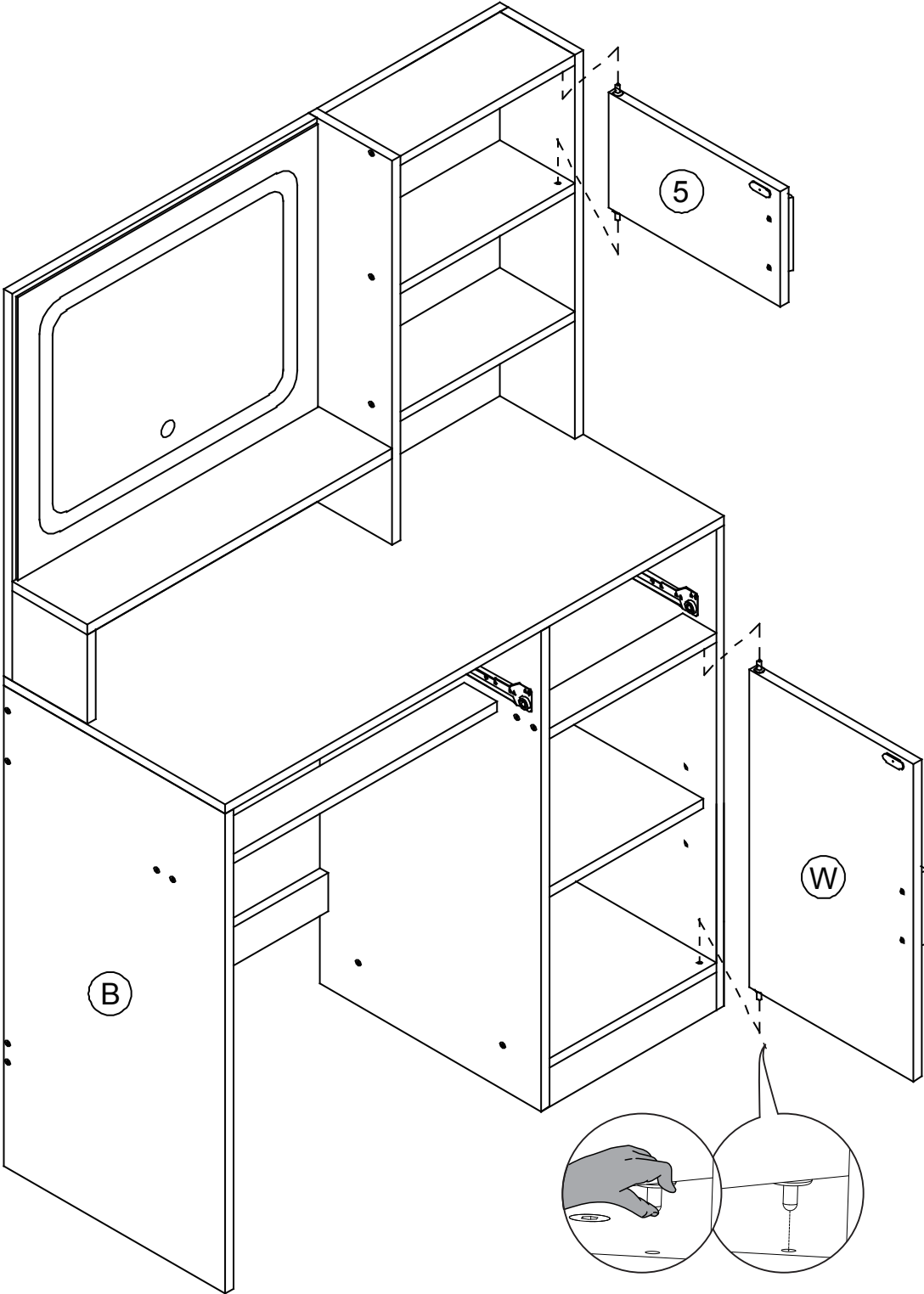


9		x4
---	---	----

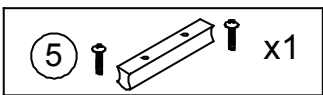
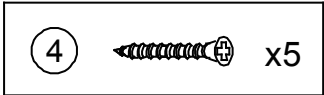
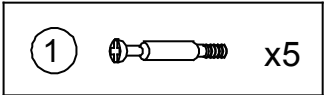
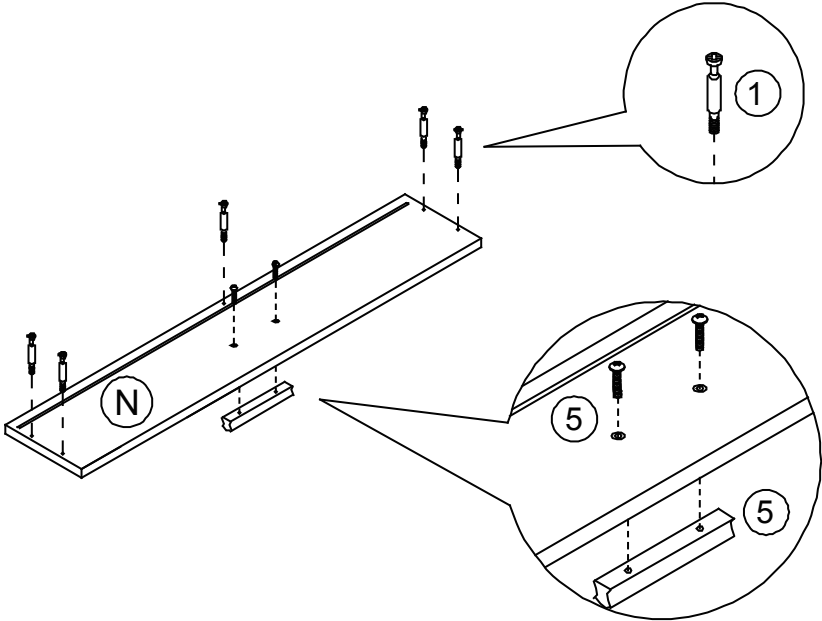
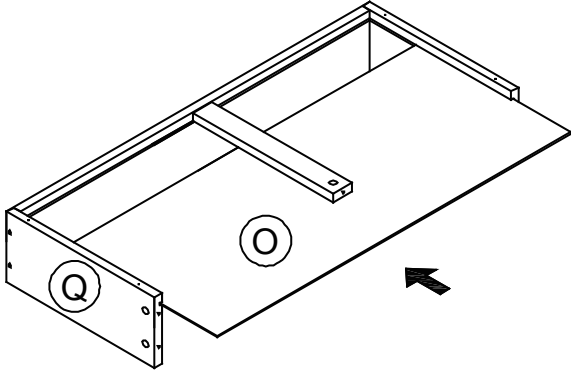
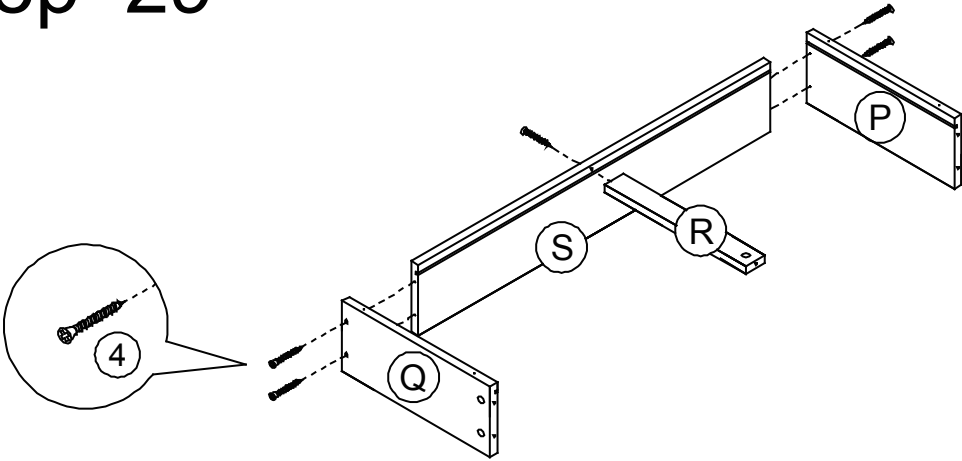
# Step 27



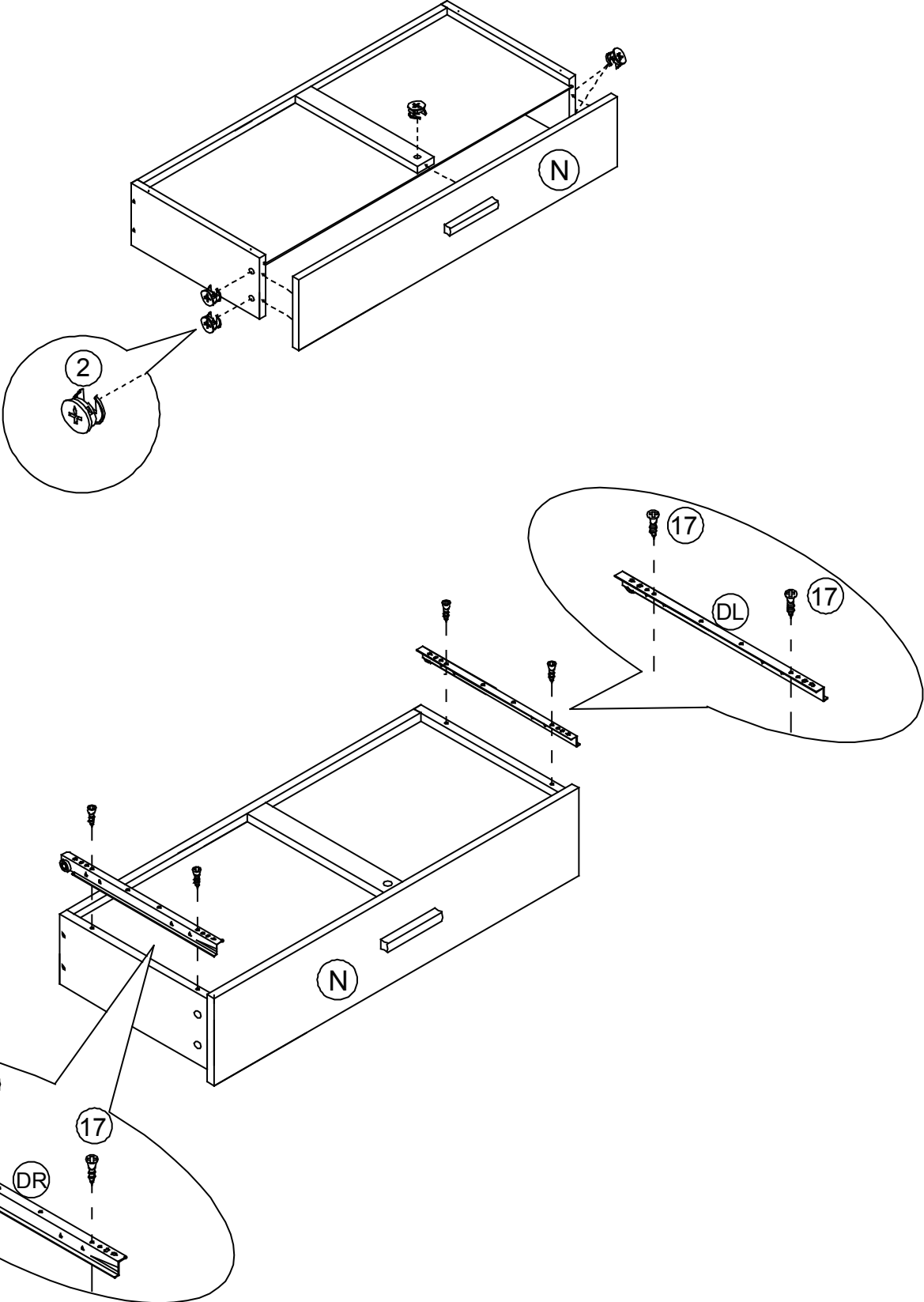
# Step 28



# Step 29



# Step 30



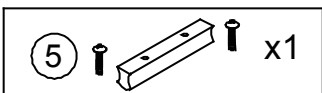
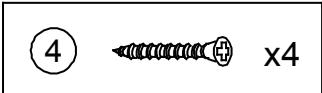
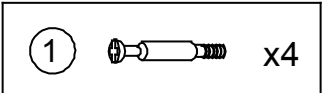
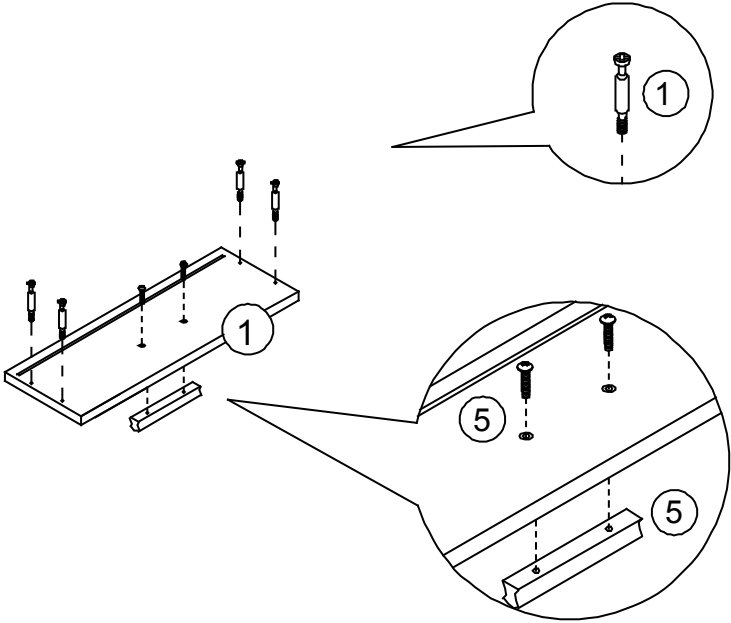
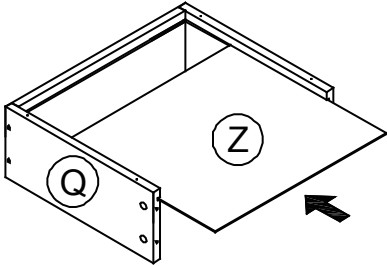
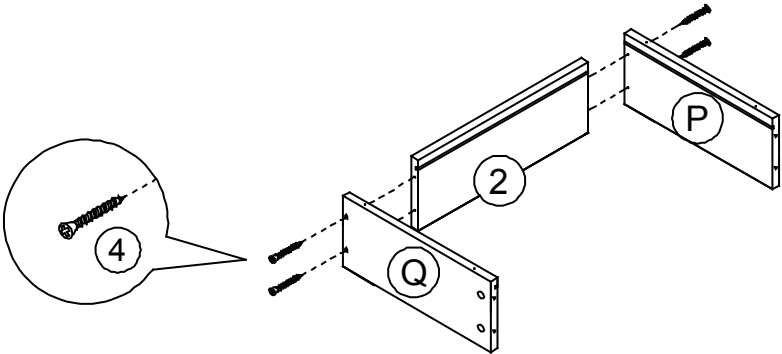
2		x5
---	--	----

17		x4
----	--	----

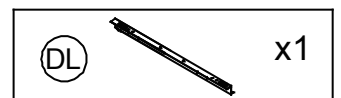
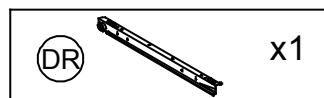
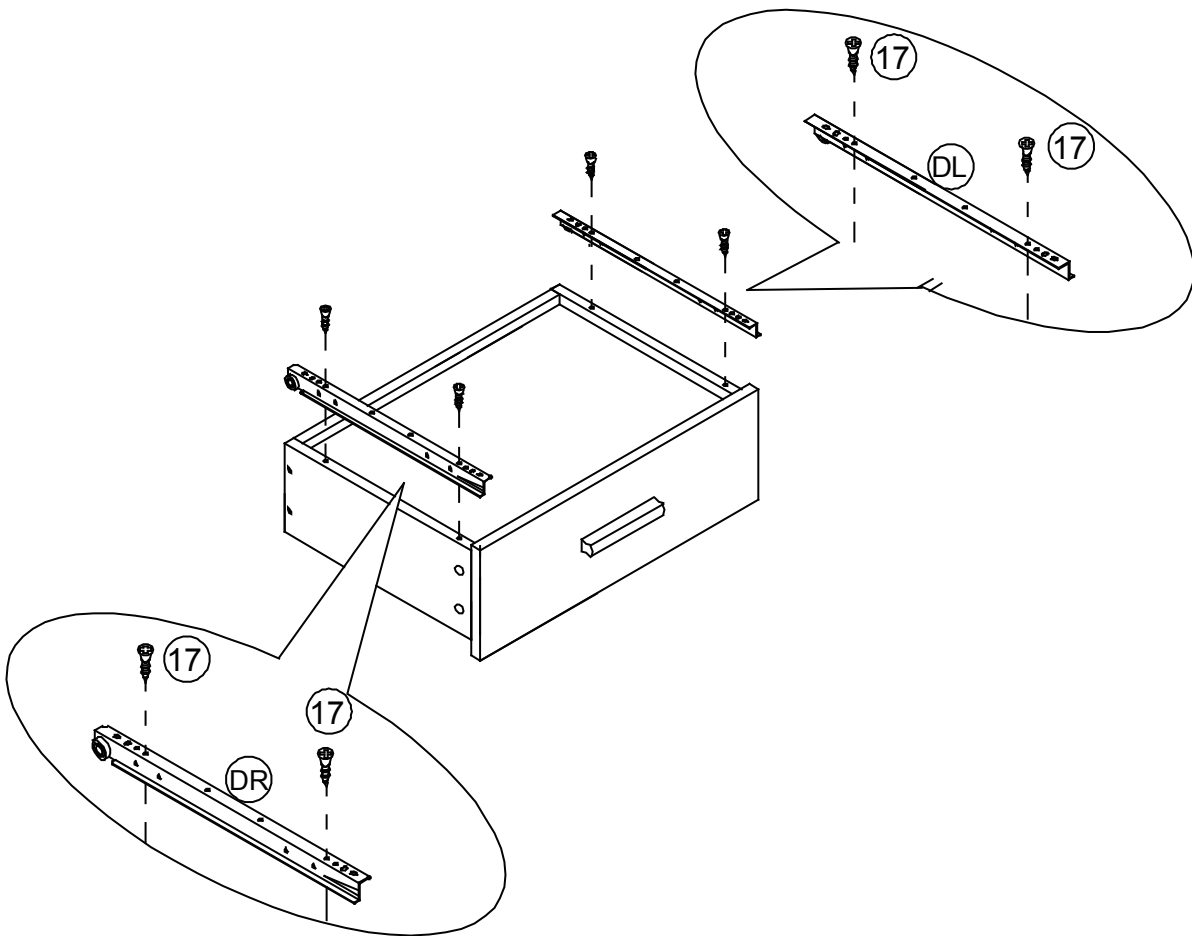
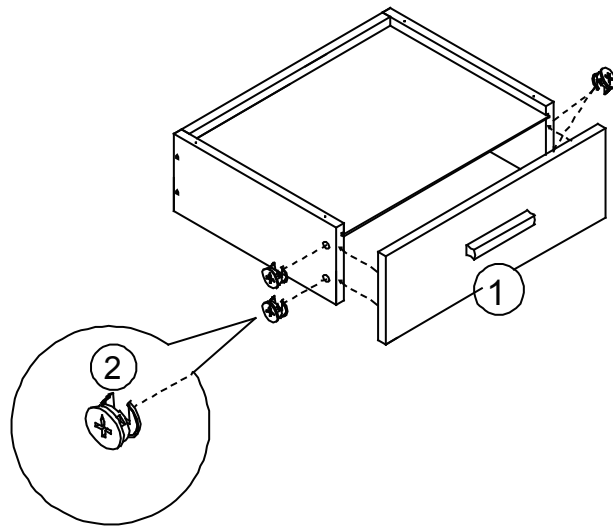
DR		x1
----	--	----

DL		x1
----	--	----

# Step 31

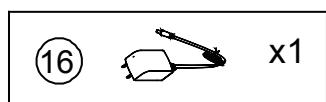
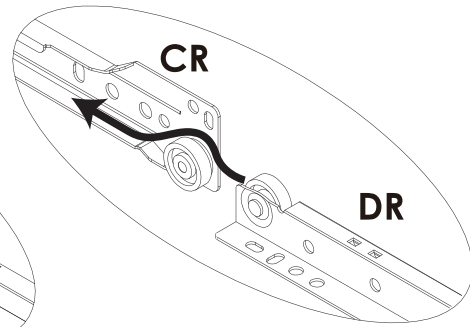
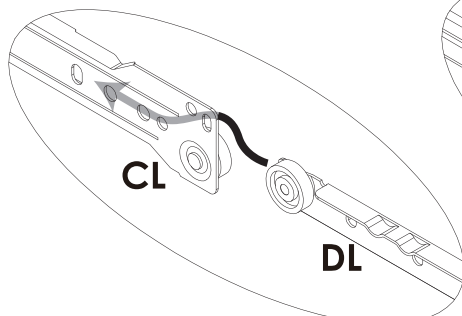
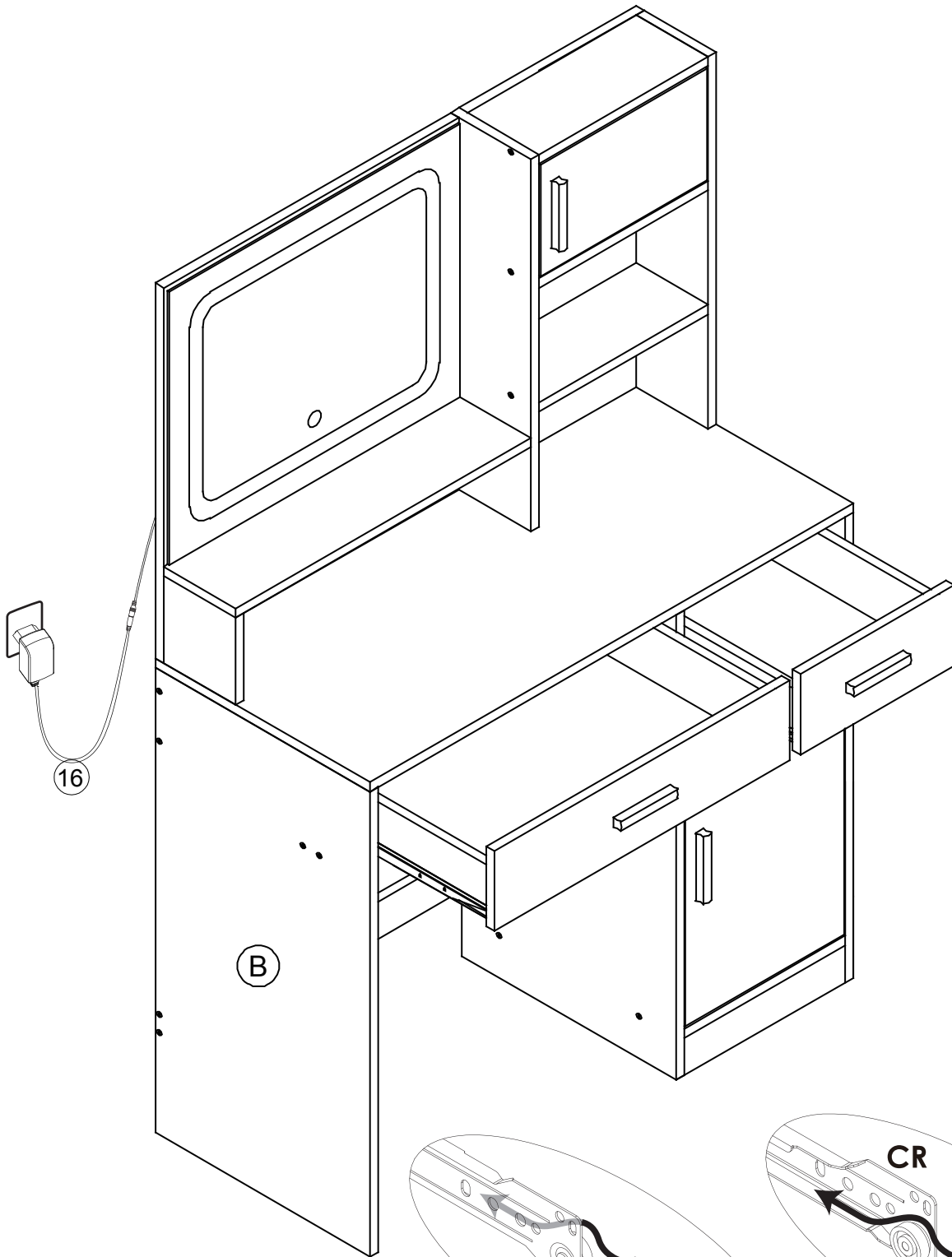


# Step 32





# Step 33



# Step 34

