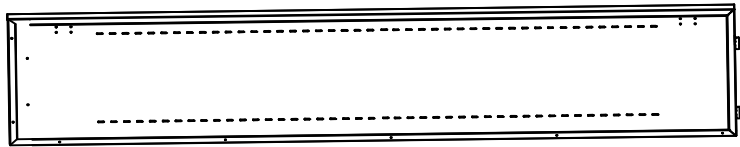


x2

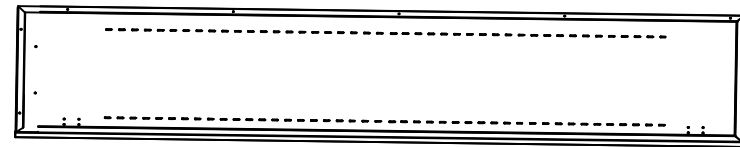
A×1



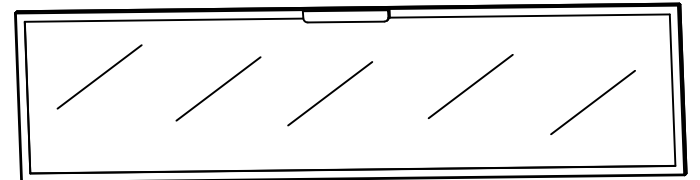
C×2



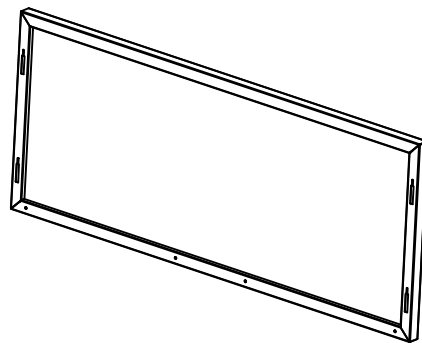
B×1



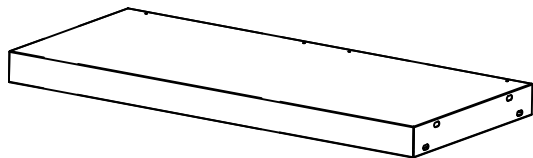
D×2



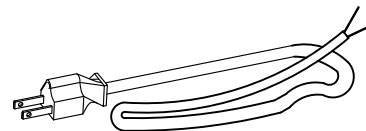
E×1



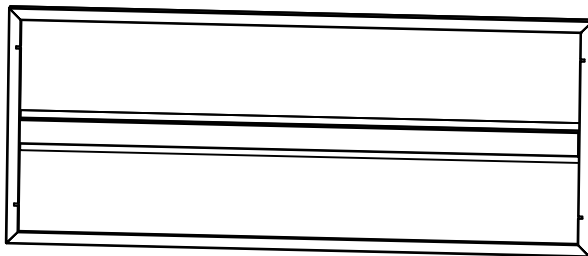
F×1



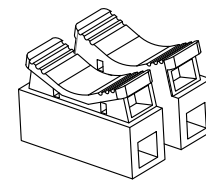
M-1



G×4



S-1



L×42



M×5



N×5



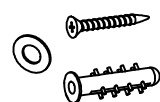
O×4



P×8



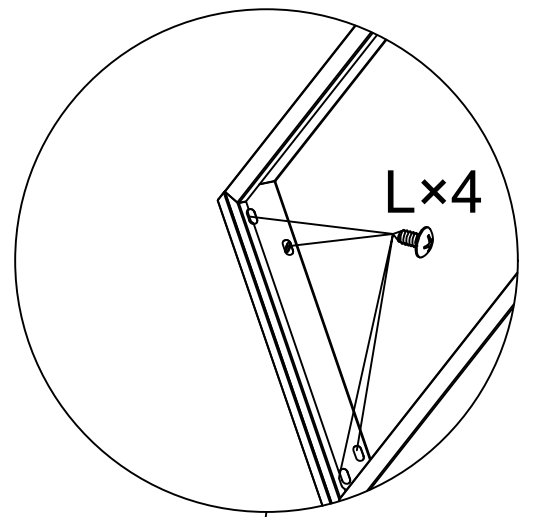
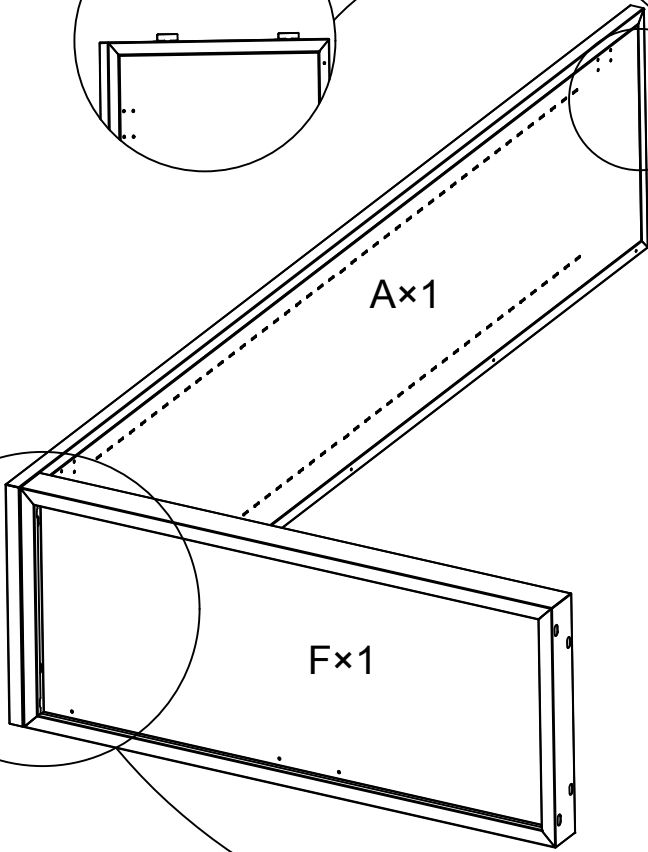
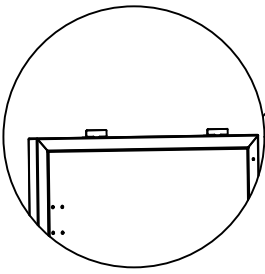
R×2



U×16

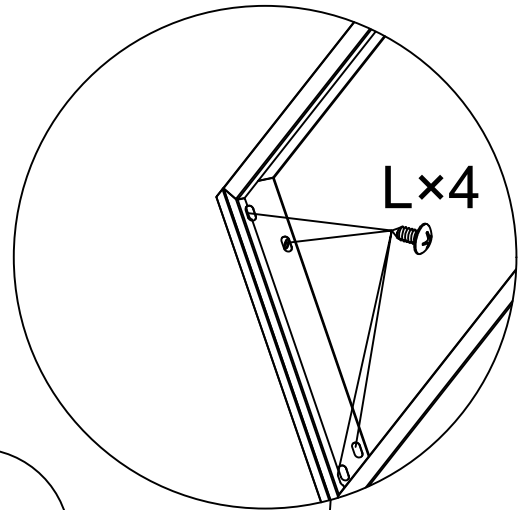
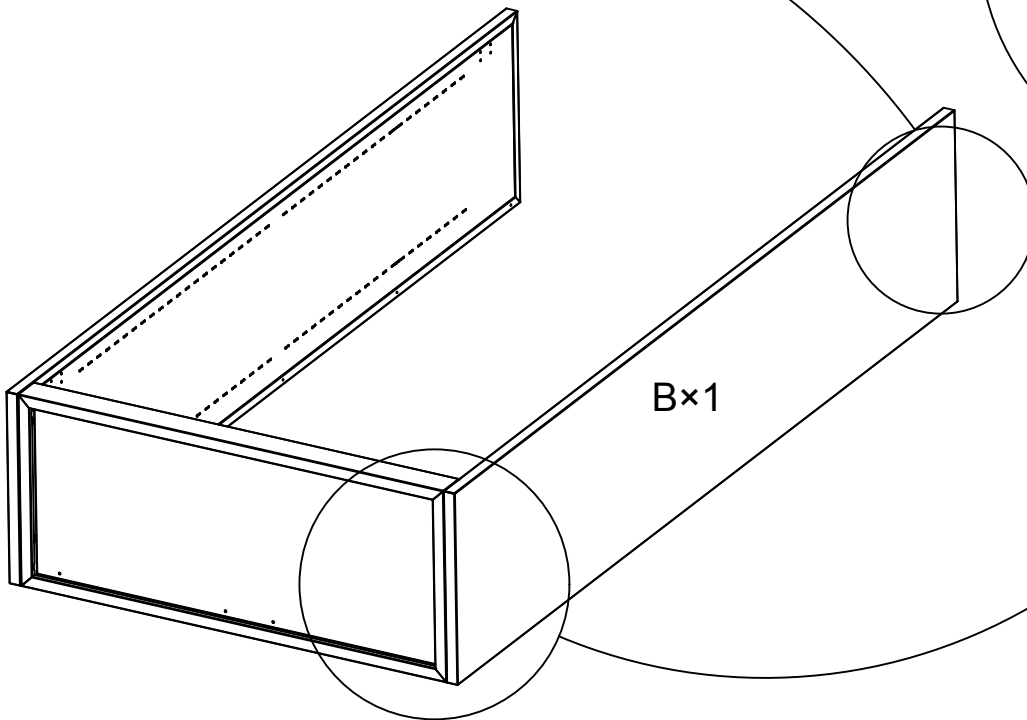
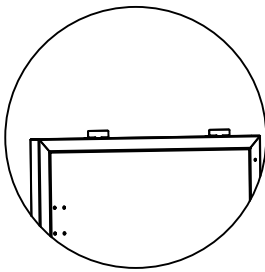


1



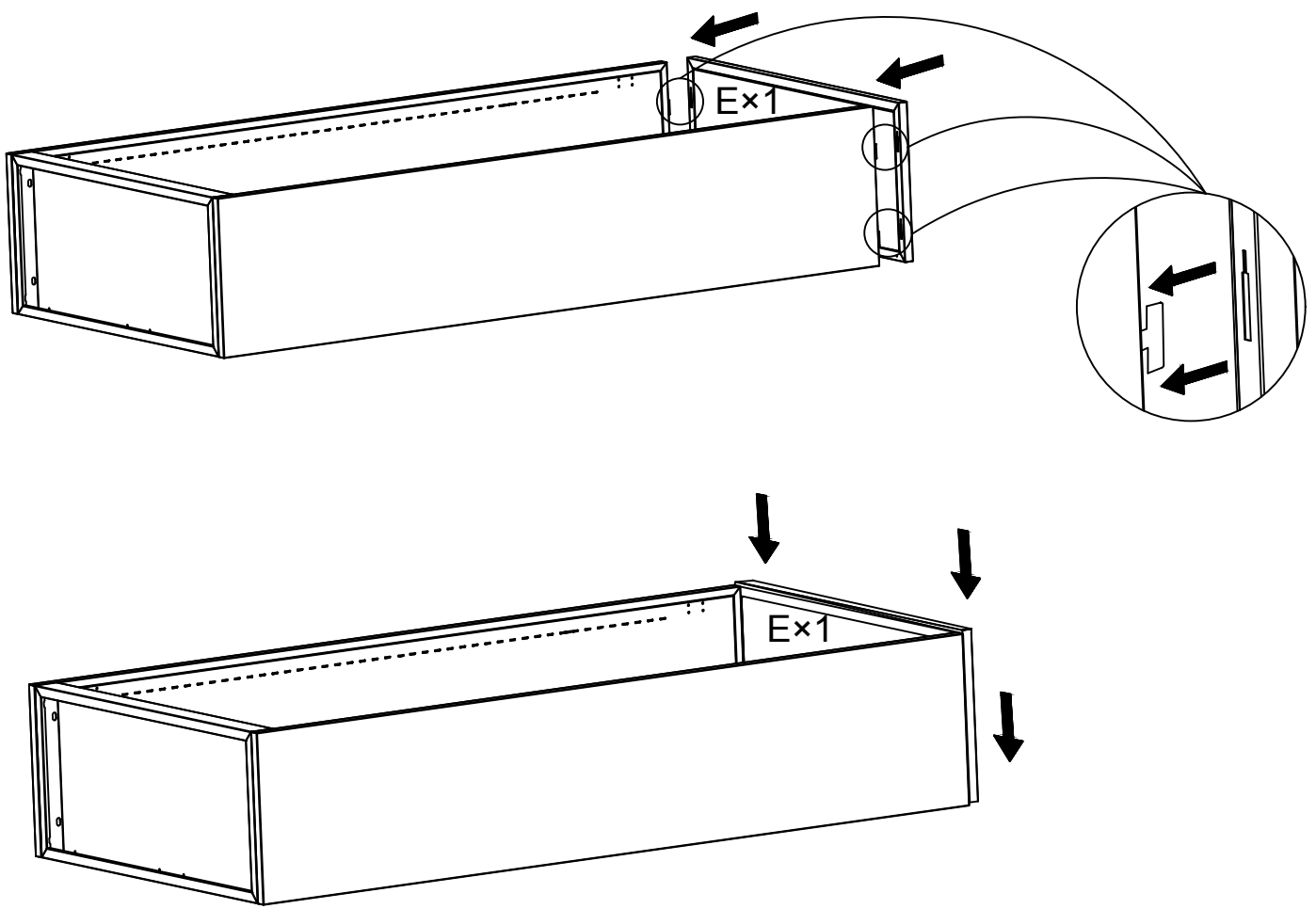
L x 4

2

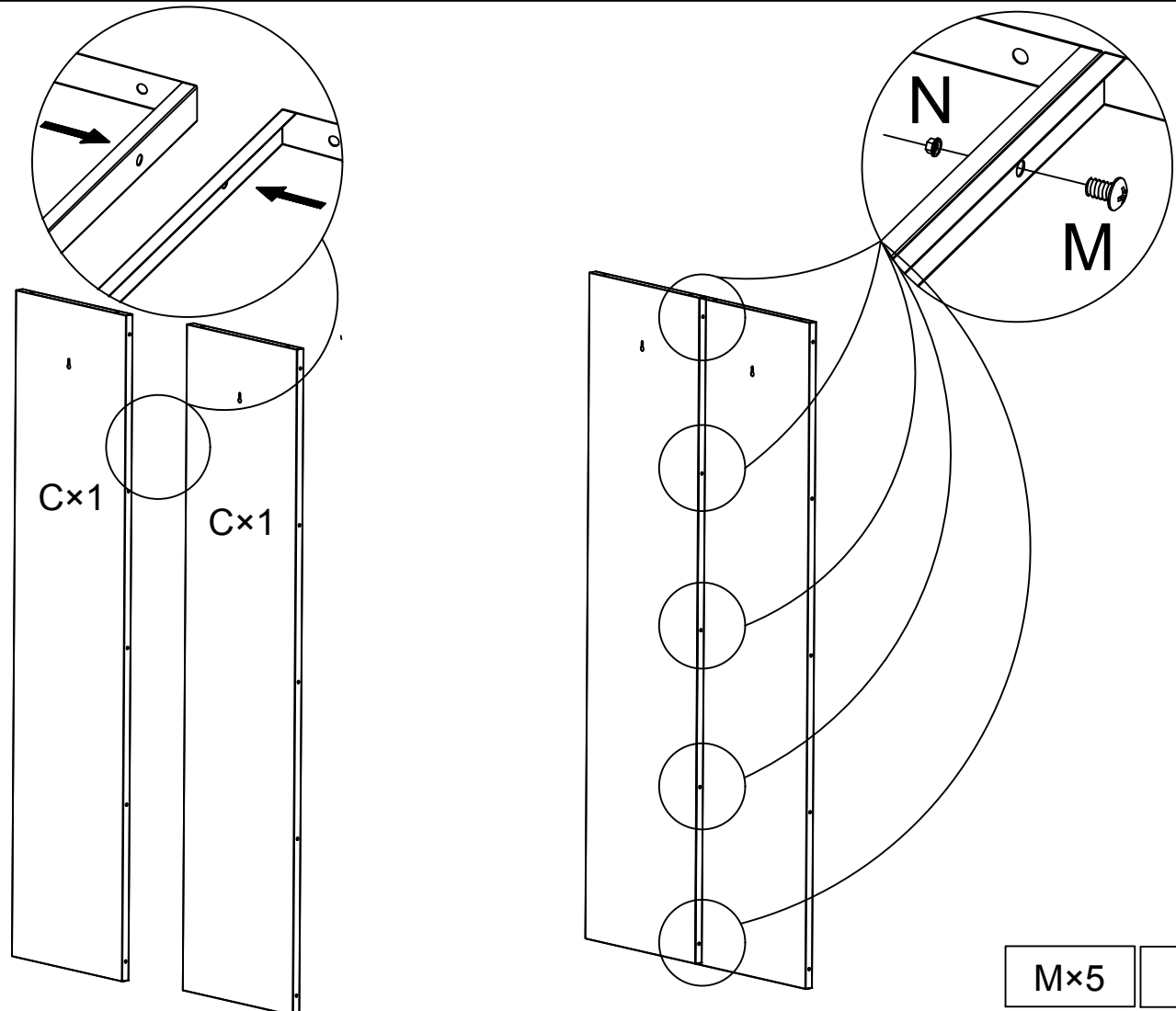


L x 4

3

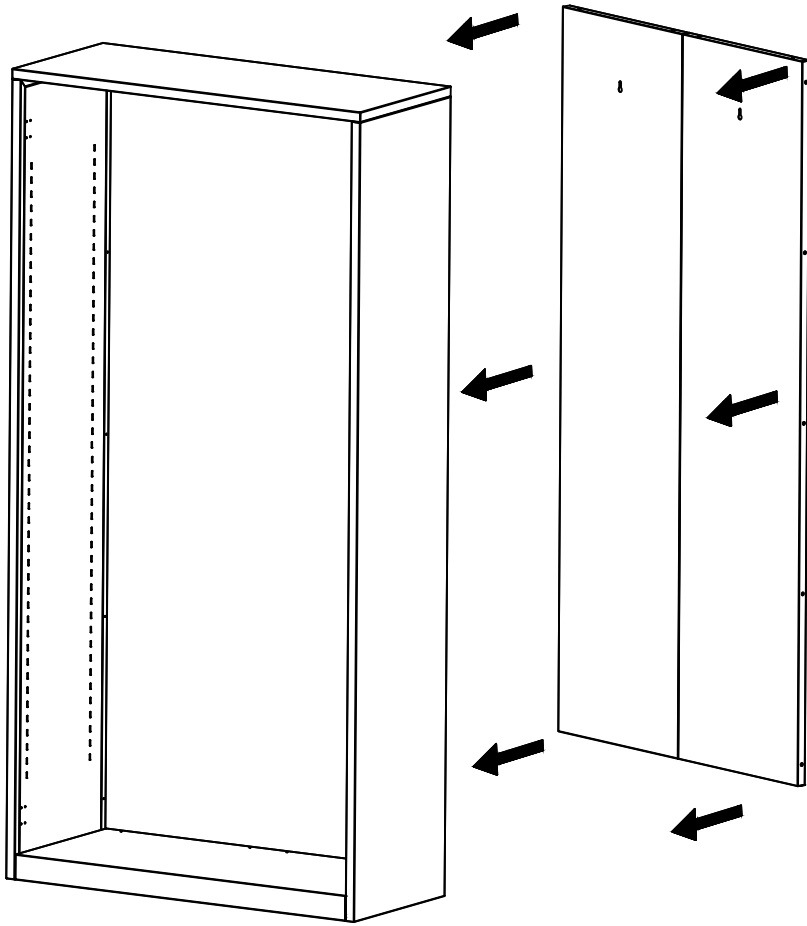


4

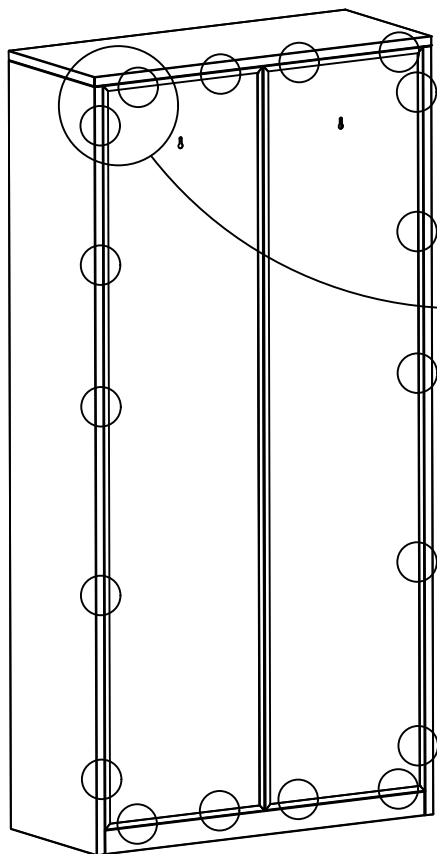


M x 5	N x 5
-------	-------

5

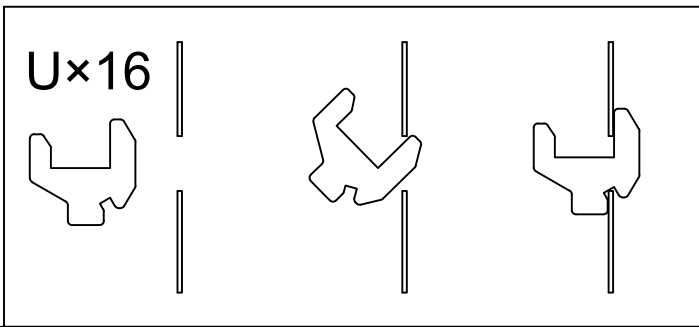
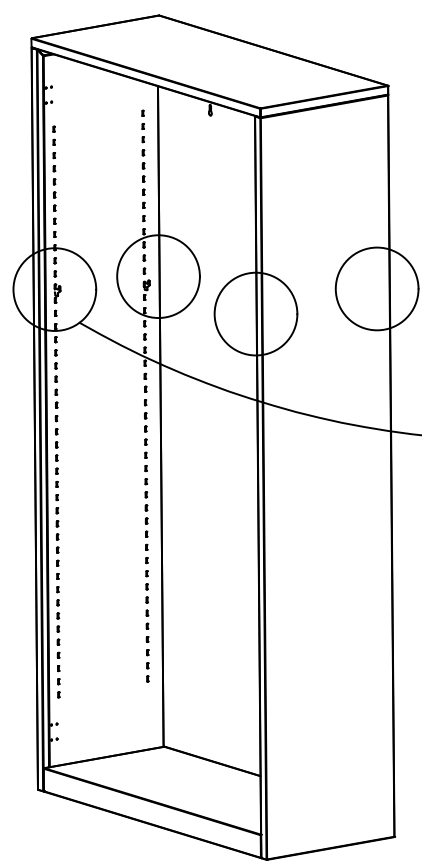


6



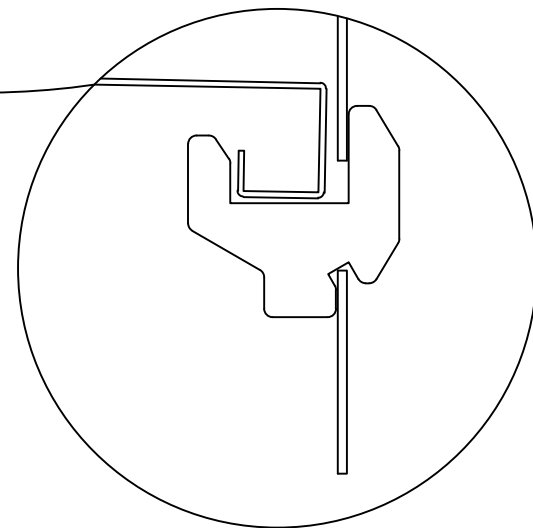
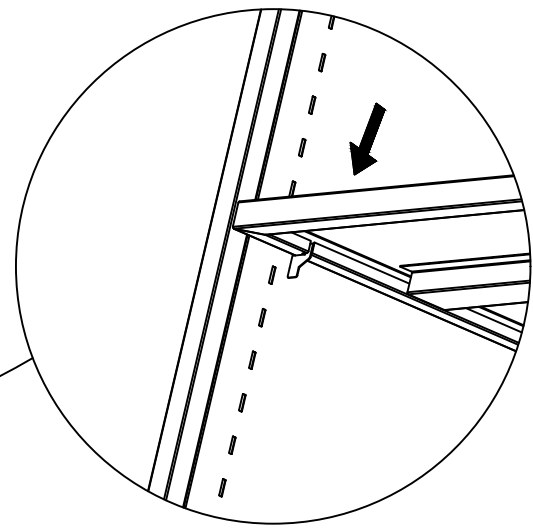
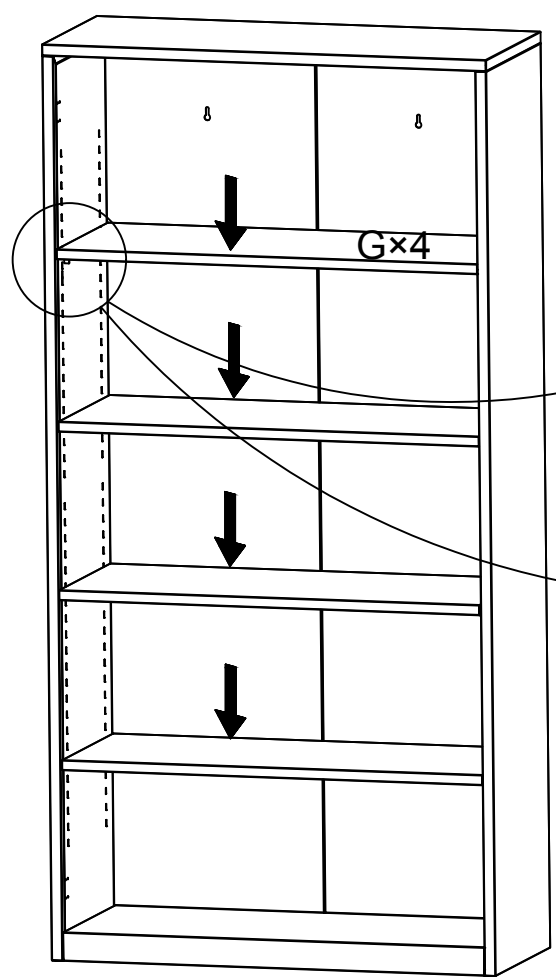
L×18

7

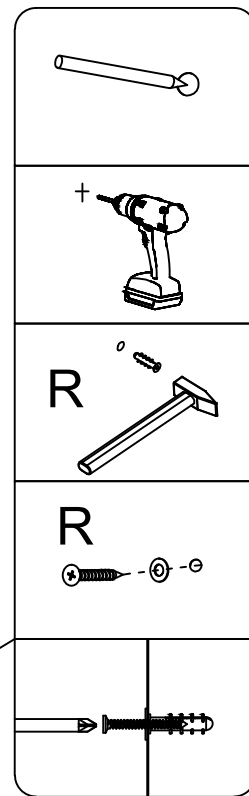
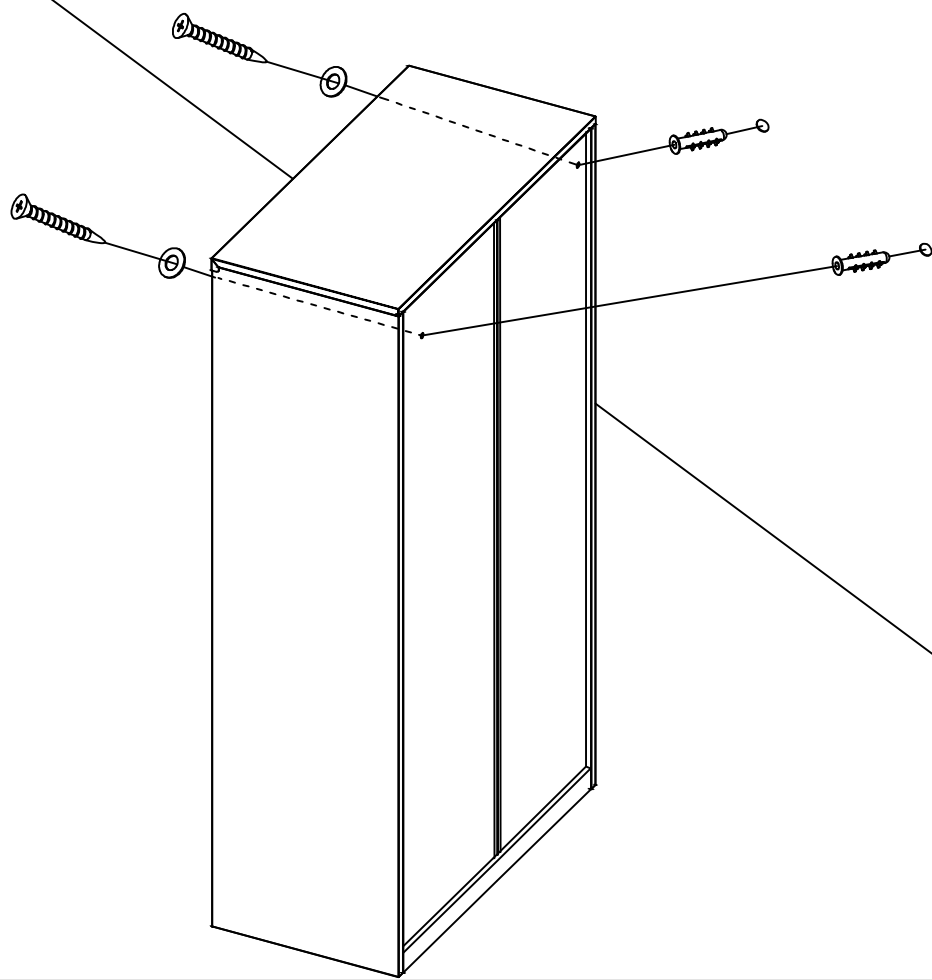


Ux16

8

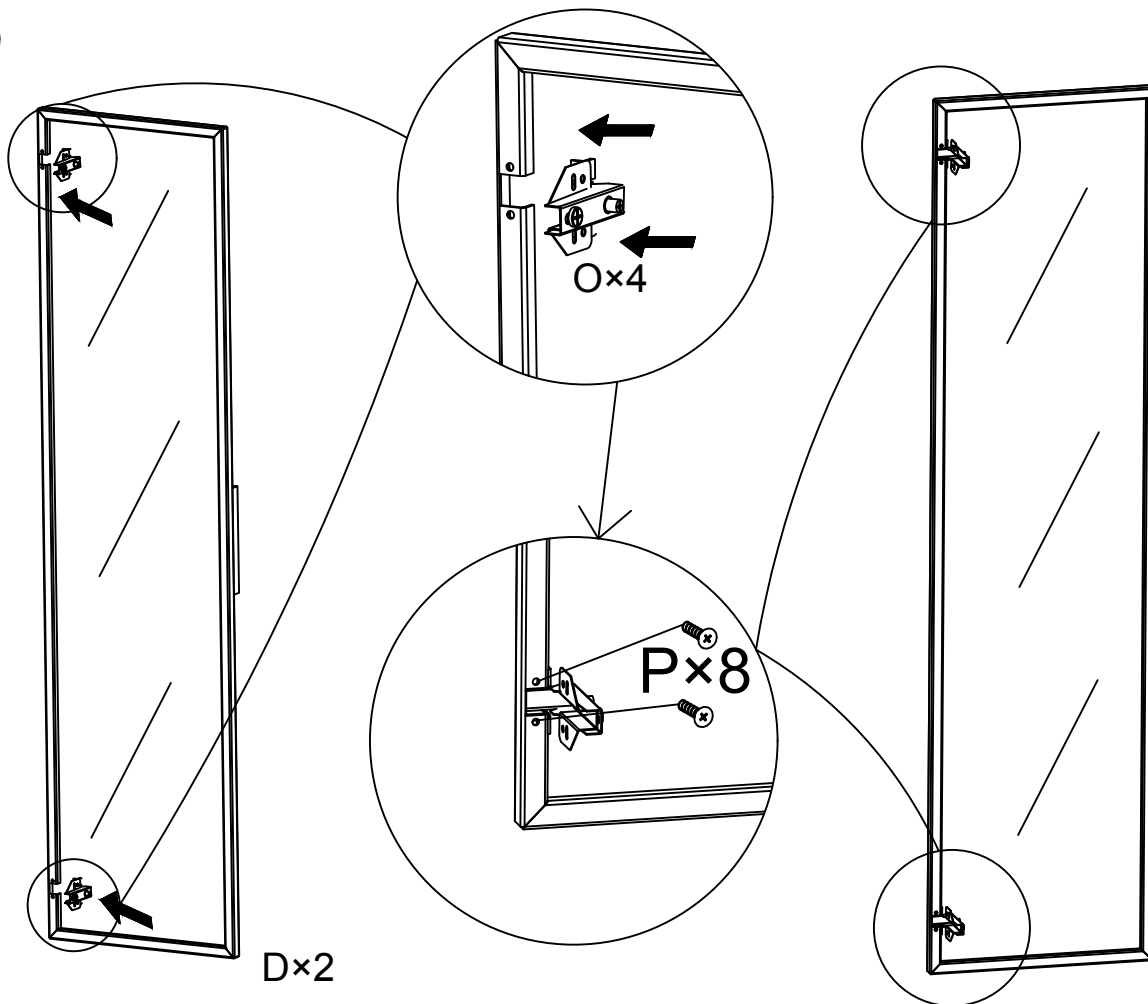


9



R×2

10

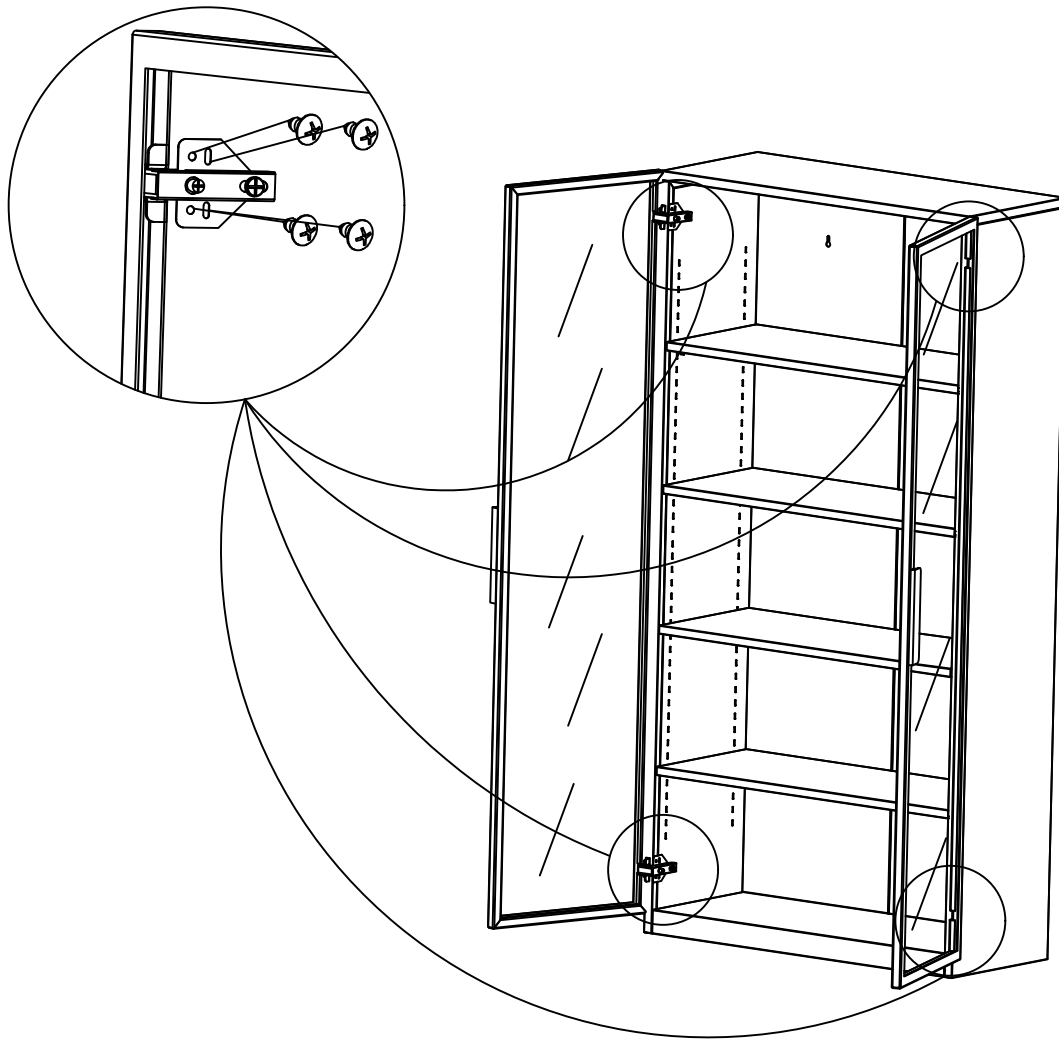


D×2

P×8

O×4

11



L×16

12

