
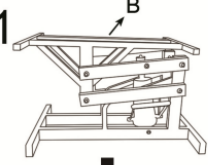
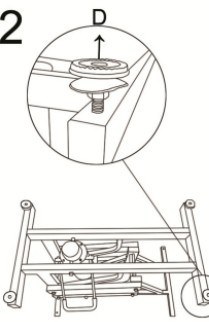
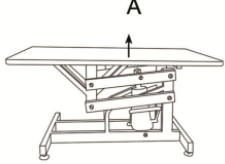
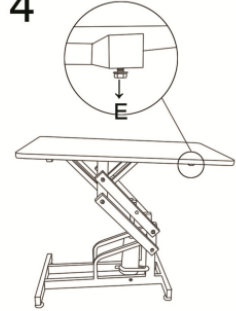
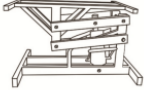
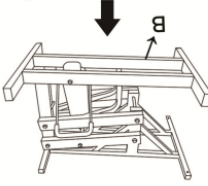
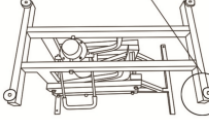
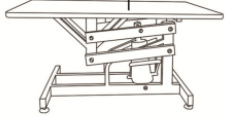
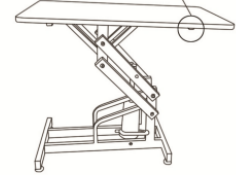

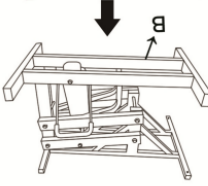
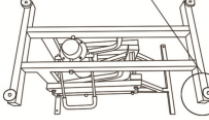
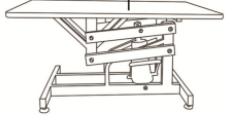
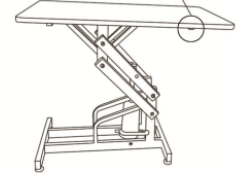

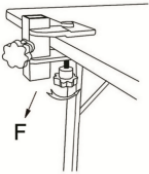
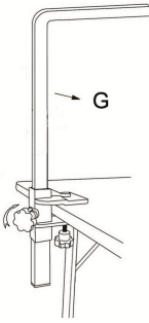
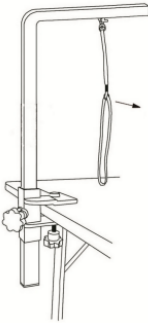
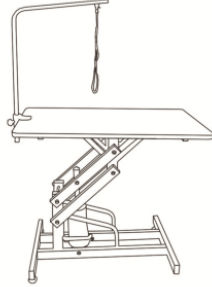

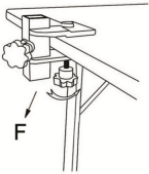
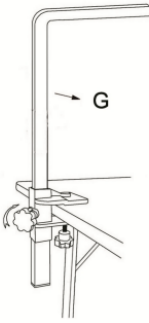
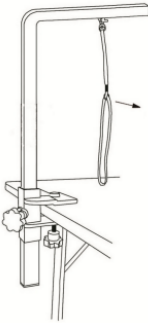
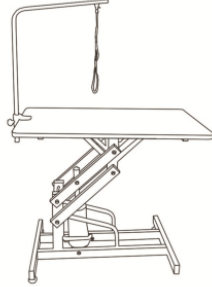

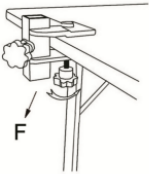
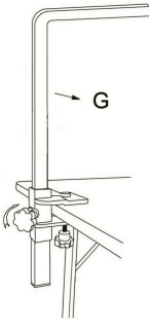
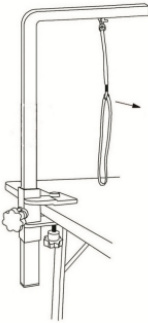
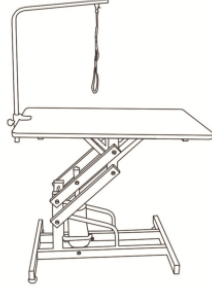

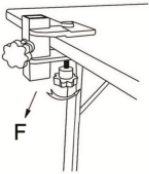
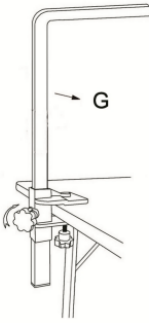
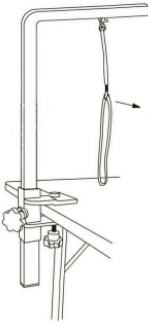
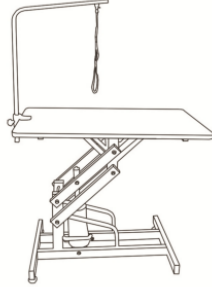



Instruction

	A*1	1 	2 	3 	4 
	B*1				
	C*1				
	D*4	5 	6 	7 	8 
	E*4				
	F*1				
	G*1				
	H*1	