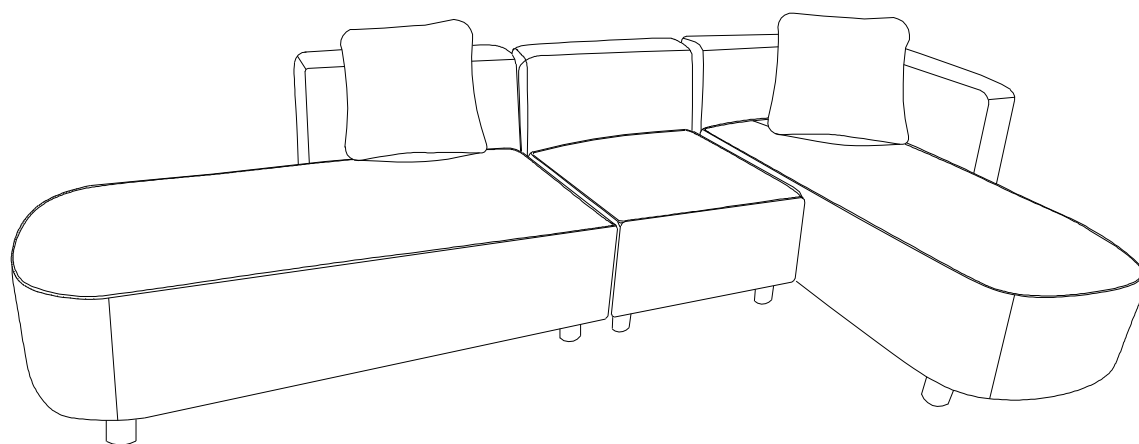
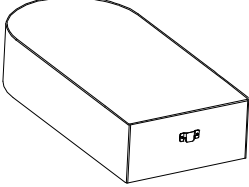
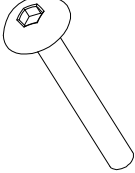
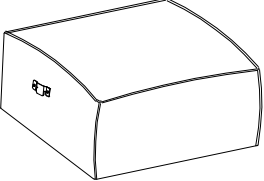
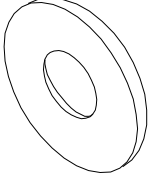
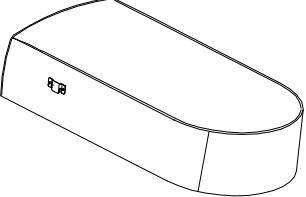
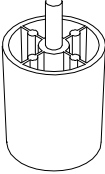
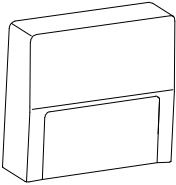
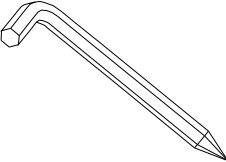
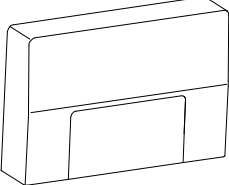
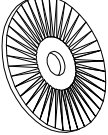
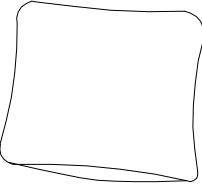



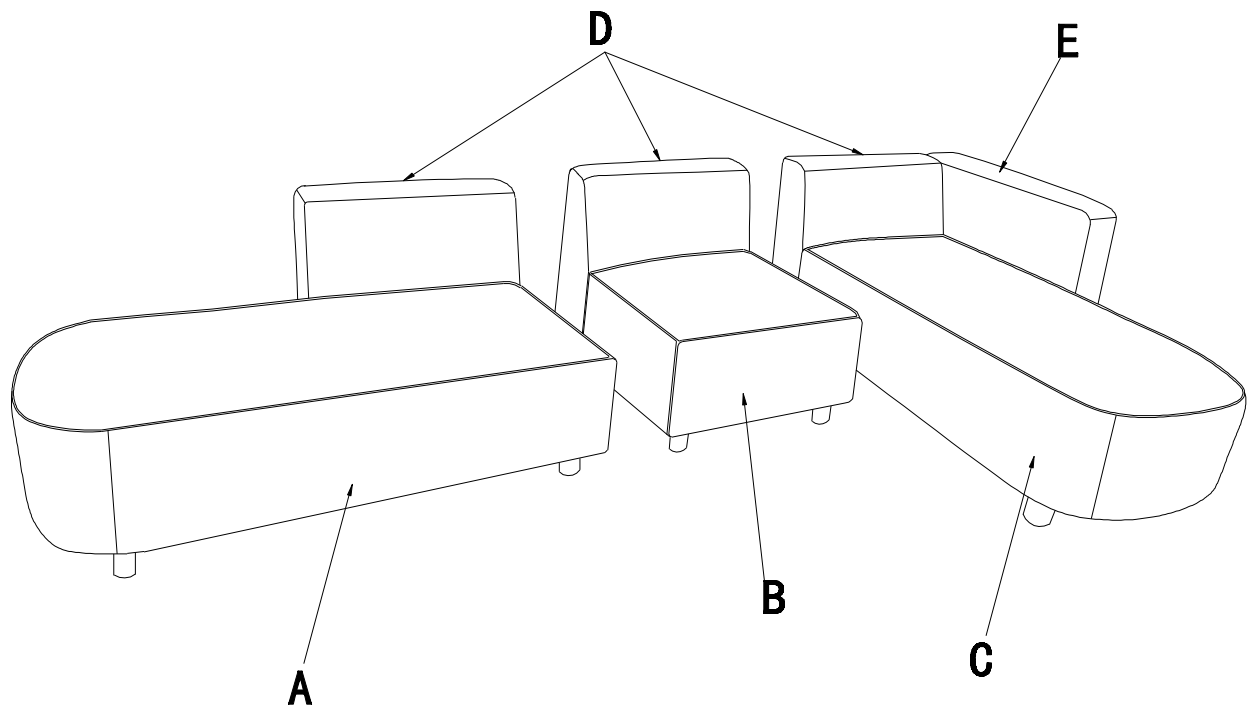
ASSEMBLY INSTRUCTIONS



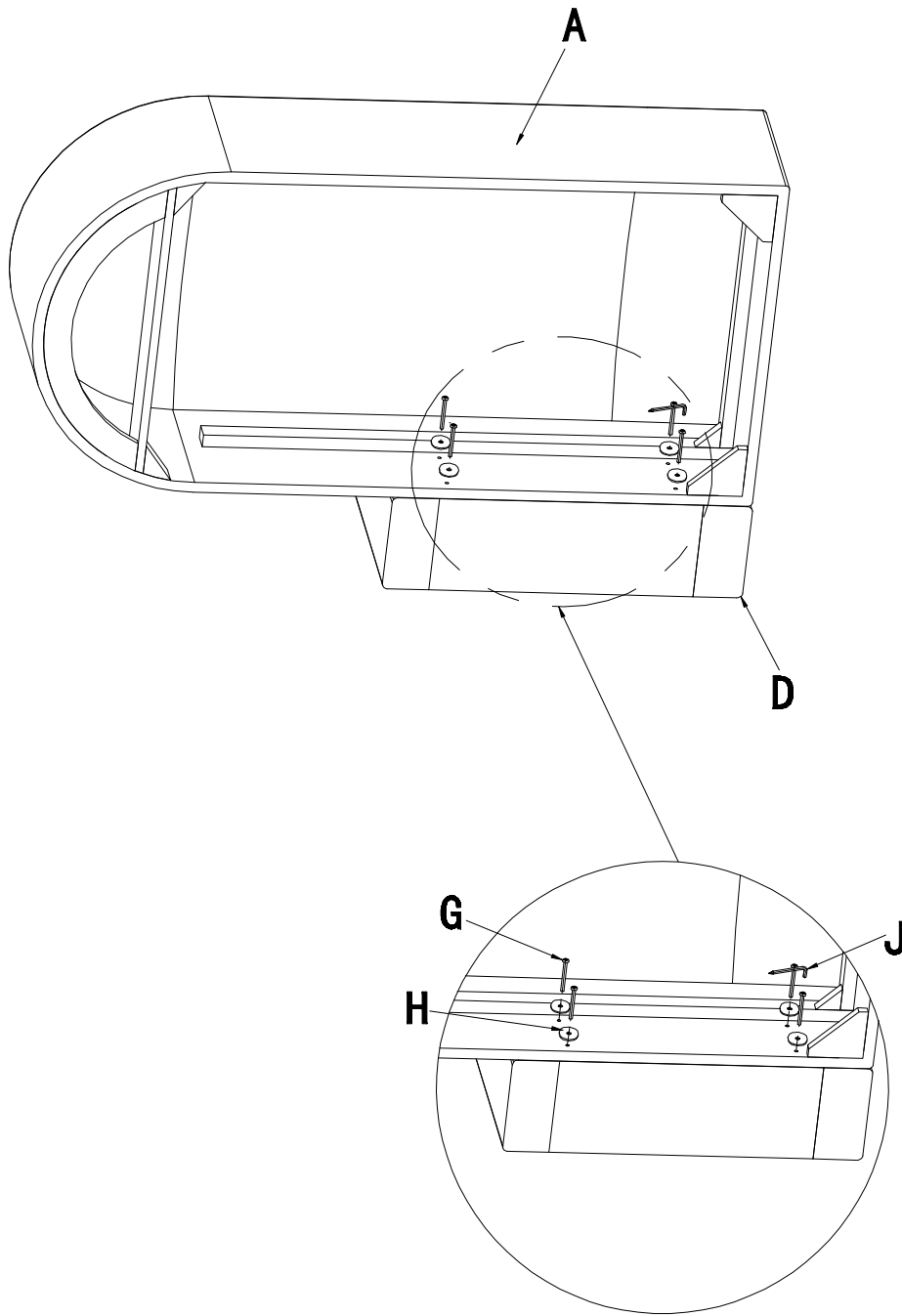
HARDWARE LIST:

WF299736: C*1、E*1		WF299737: A*1、D*1、F*2		WF299738: B*1、D*2、G*16 H*16、J*1、K*24 I*12	
A		1 PCS	G	 M6*65mm	16 PCS
B		1 PCS	H		16 PCS
C		1 PCS	I		12 PCS
D		3 PCS	J		1 PCS
E		1 PCS	K		24 PCS
F		2 PCS			

①



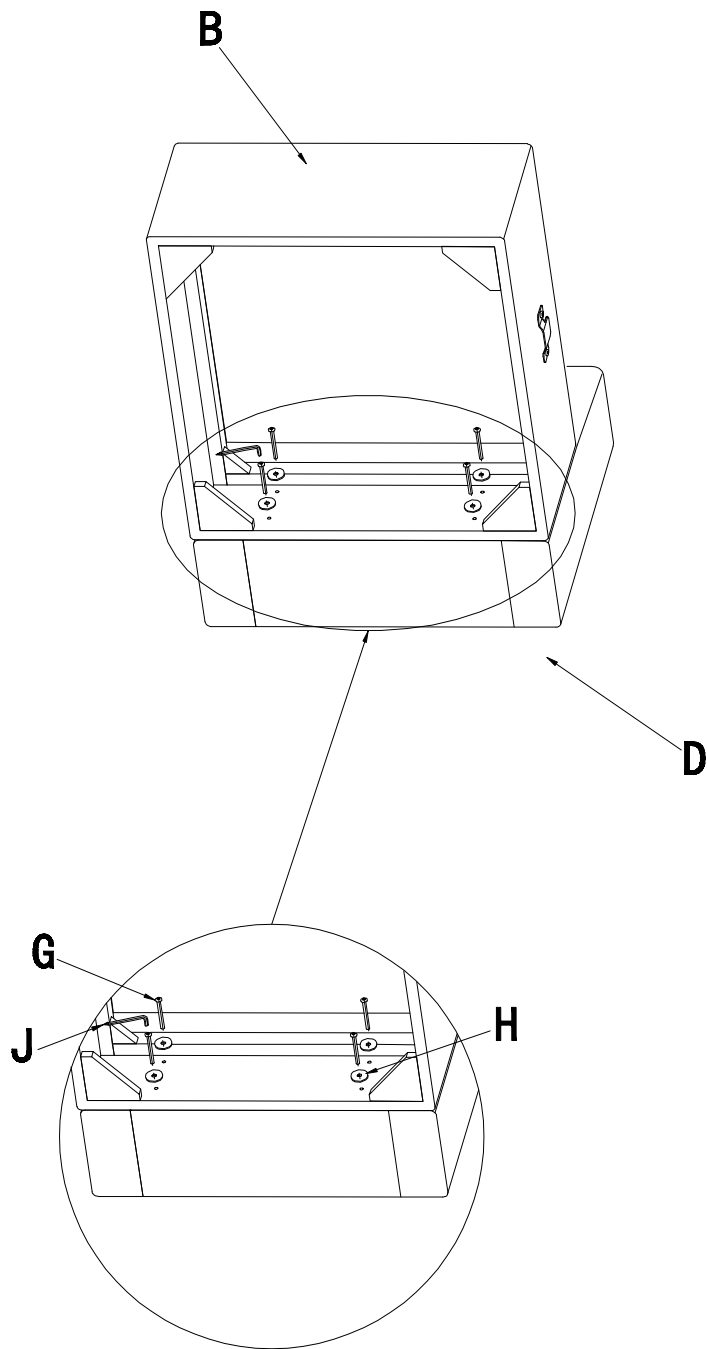
②



G*4

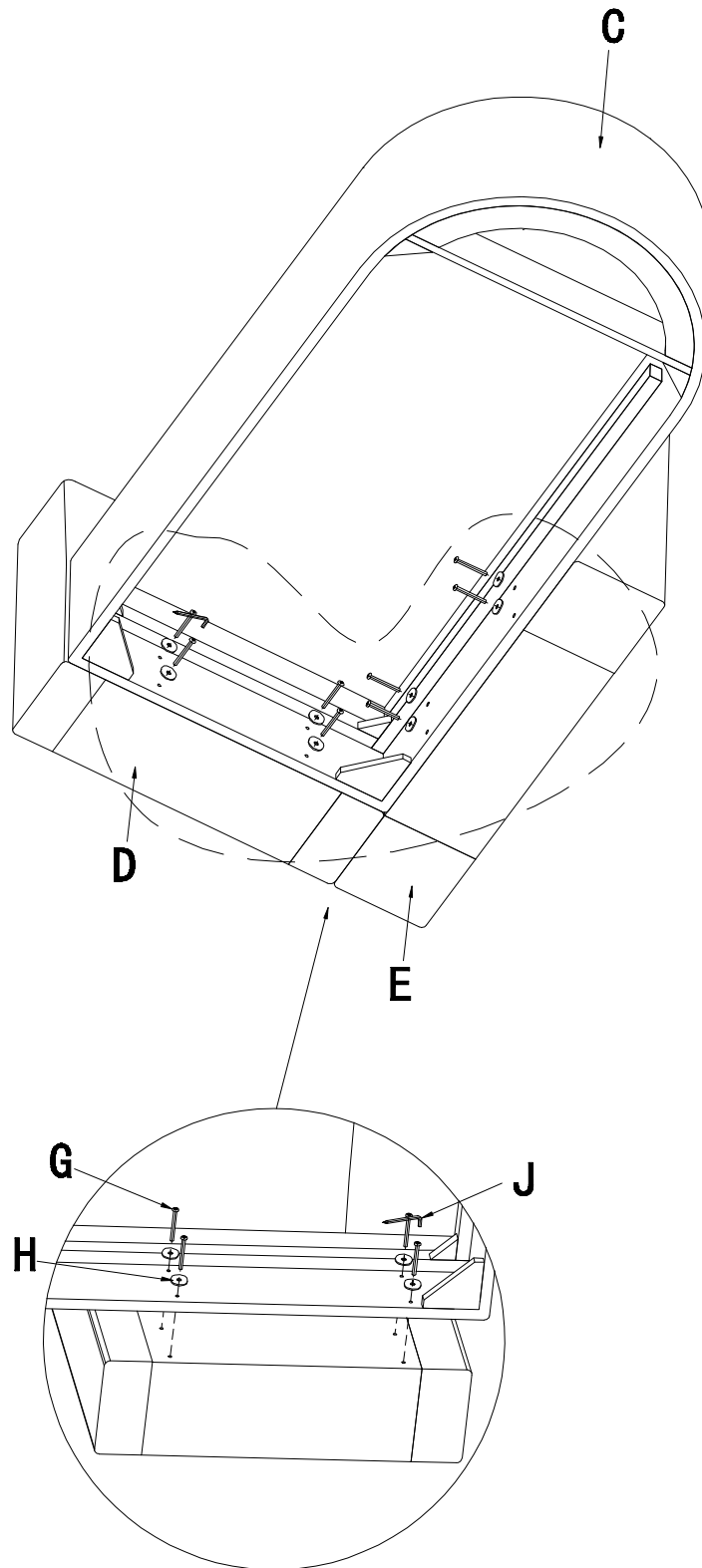
H*4

③



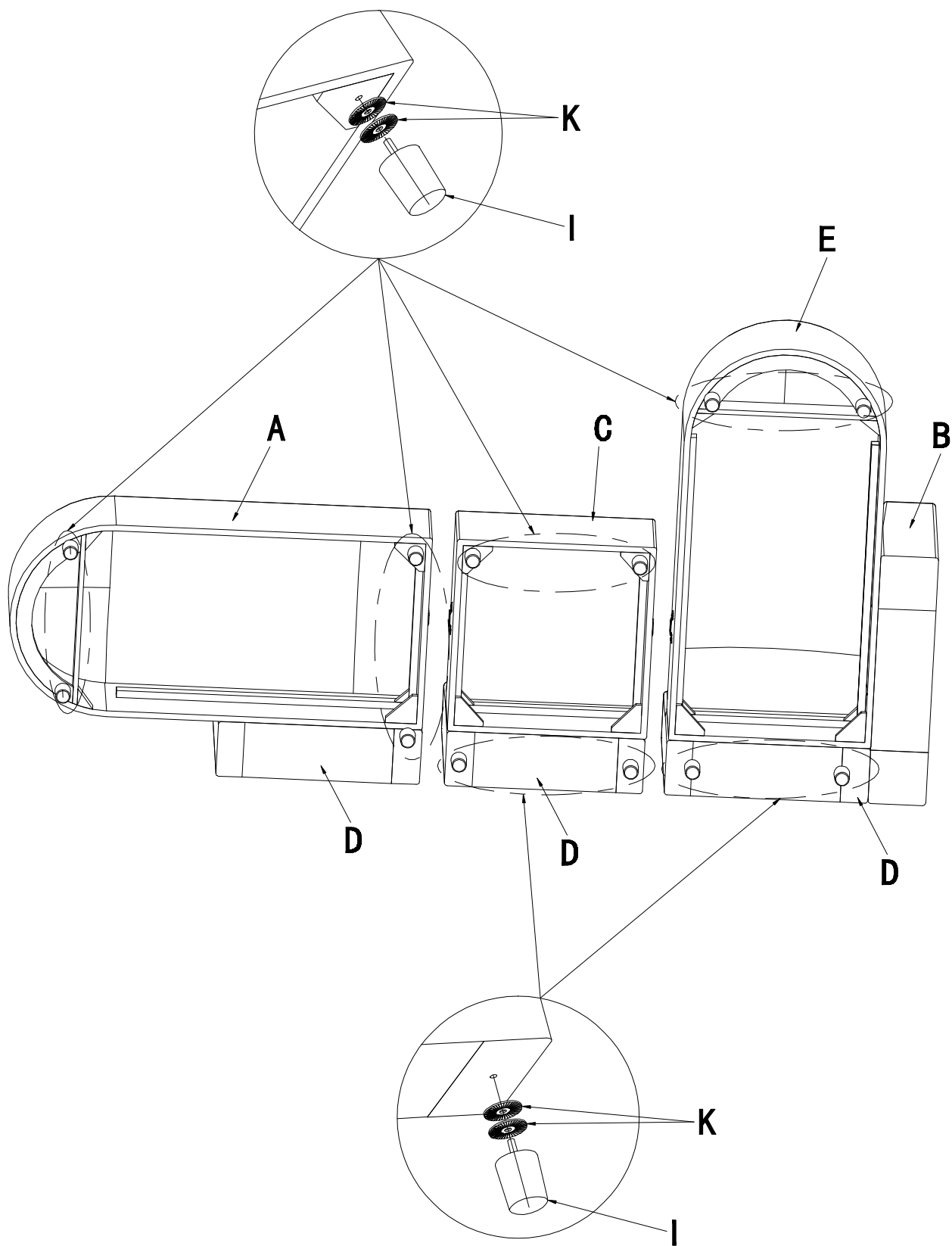
G*4
H*4

④



G*8
H*8

⑤



I*12

K*24

⑥

