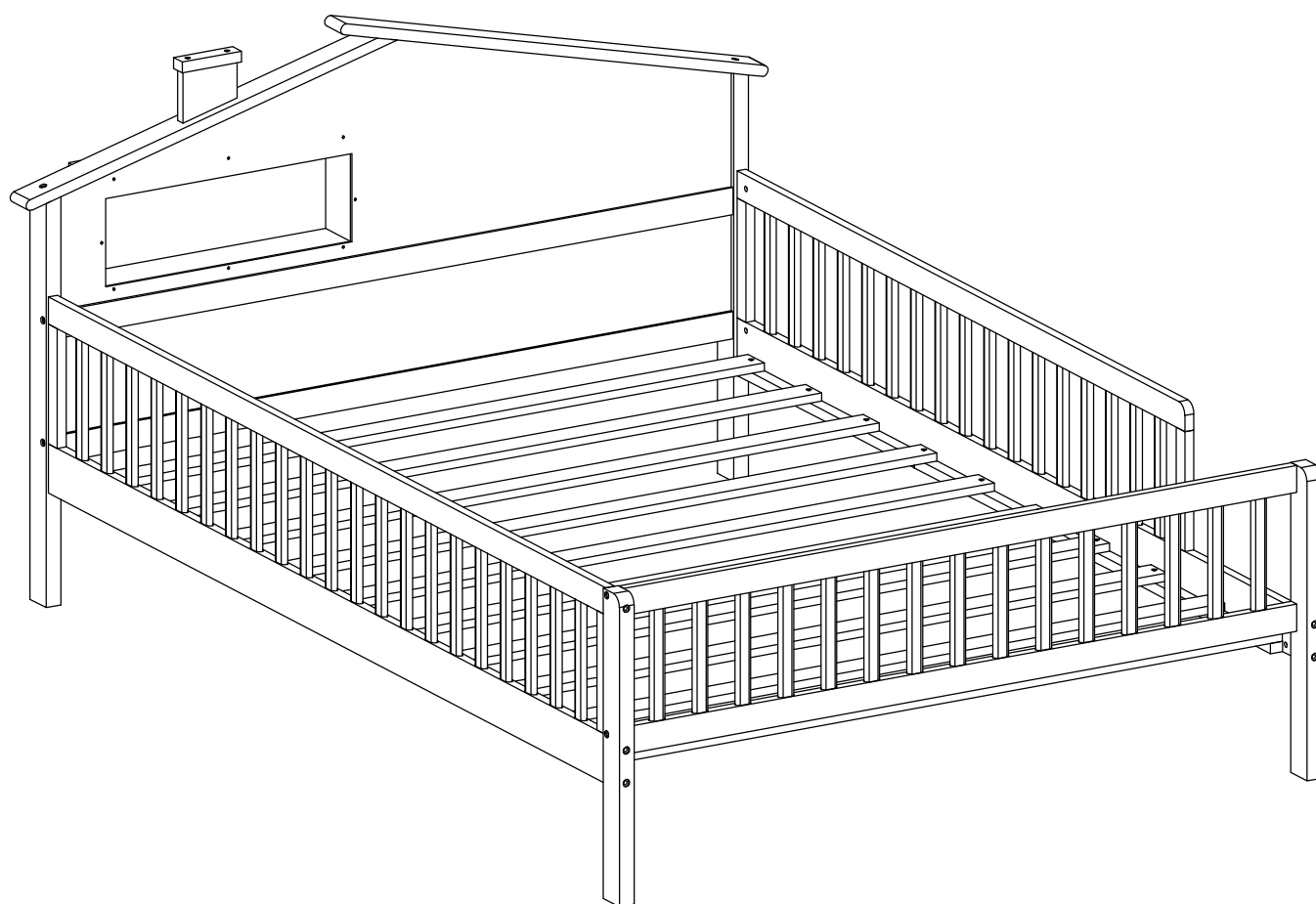


ASSEMBLY INSTRUCTION

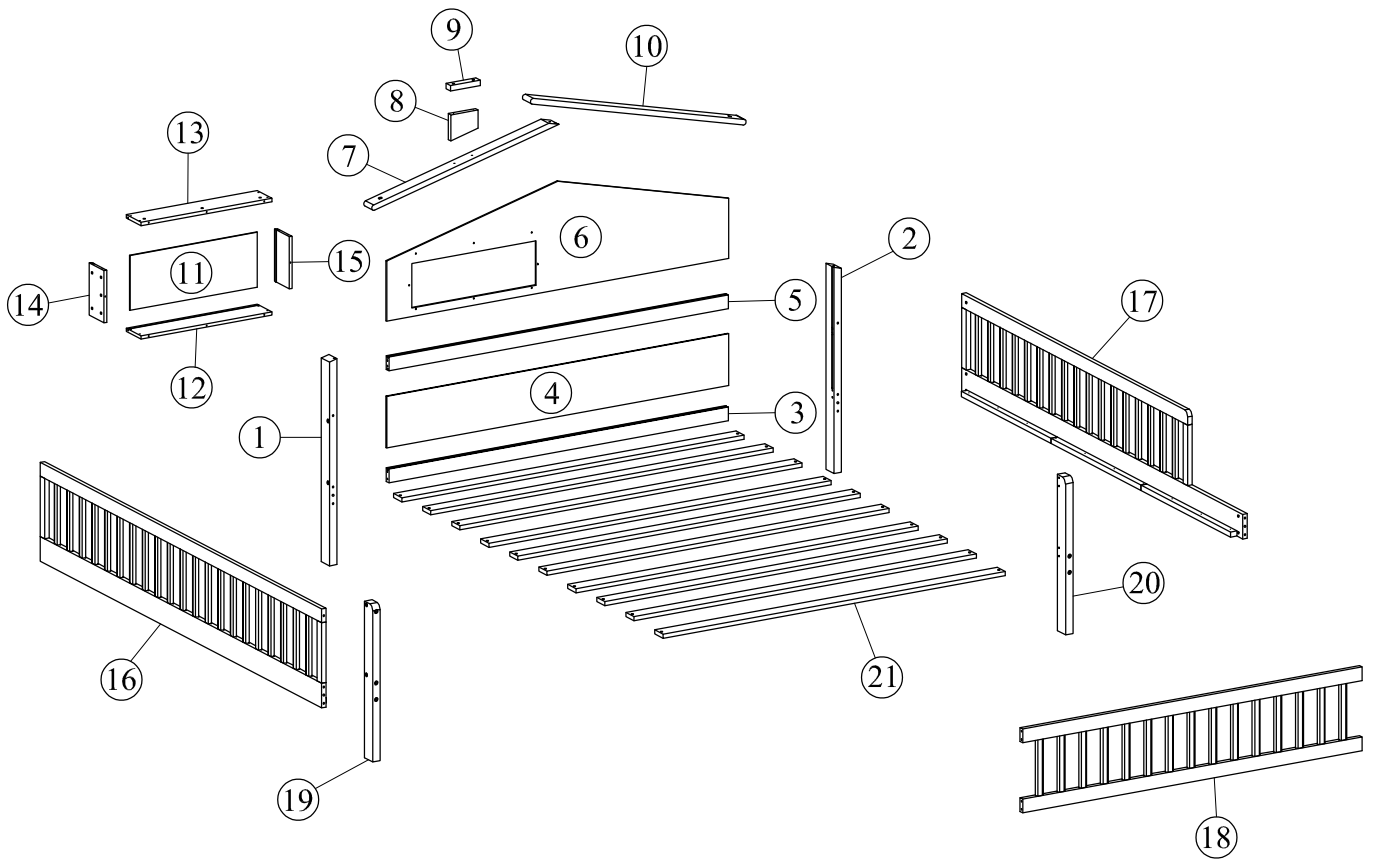
SKU : N709P184429

INSTRUCTIONS DE MONTAGE

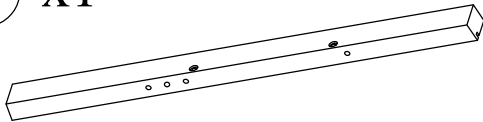
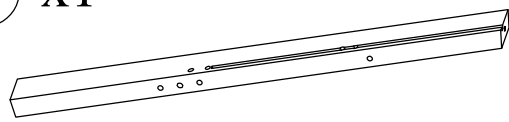
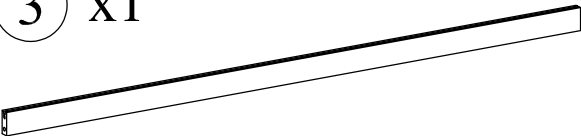
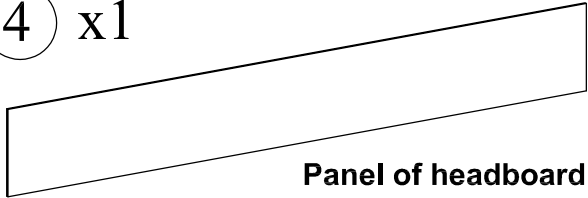
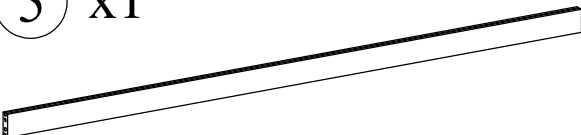
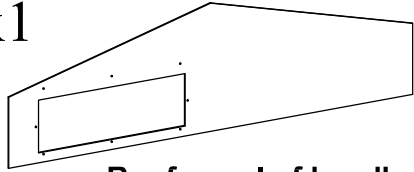
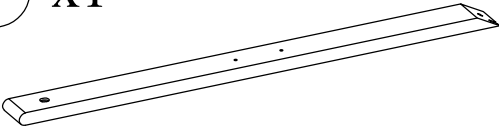
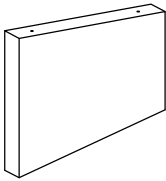
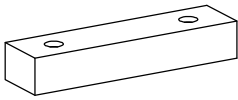
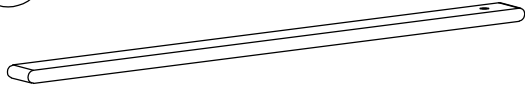
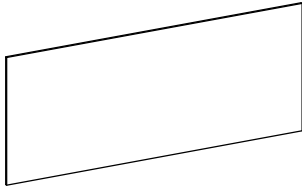
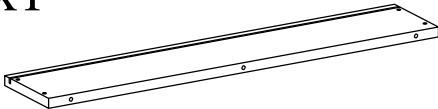
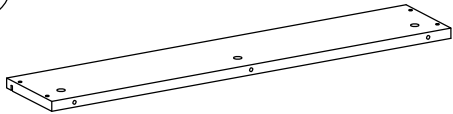
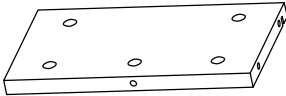
UGS : N709P184429



Detail:
Détail:

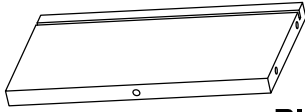


Part List (N709P184430K) / Liste des pièces (N709P184430K)

<p>① x1</p>  <p>Left leg of headboard Pied gauche de la tête de lit</p>	<p>② x1</p>  <p>Right leg of headboard Pied droit de la tête de lit</p>
<p>③ x1</p>  <p>Bottom wood bar of headboard Barre inférieure en bois de la tête de lit</p>	<p>④ x1</p>  <p>Panel of headboard Panneau de tête de lit</p>
<p>⑤ x1</p>  <p>Center wood bar of headboard Barre centrale en bois de la tête de lit</p>	<p>⑥ x1</p>  <p>Roof panel of headboard Panneau de toit de tête de lit</p>
<p>⑦ x1</p>  <p>Left of roof frame À gauche de la charpente du toit</p>	<p>⑧ x1</p>  <p>Wood bar of head board Barre en bois de tête de lit</p>
<p>⑨ x1</p>  <p>Small wood bar Petit bar en bois</p>	<p>⑩ x1</p>  <p>Right of roof frame Droite de la charpente</p>
<p>⑪ x1</p>  <p>Back panel of headboard Panneau arrière de la tête de lit</p>	<p>⑫ x1</p>  <p>Bottom panel Panneau du bas</p>
<p>⑬ x1</p>  <p>Top panel Panneau du haut</p>	<p>⑭ x1</p>  <p>Left panel Panneau gauche</p>

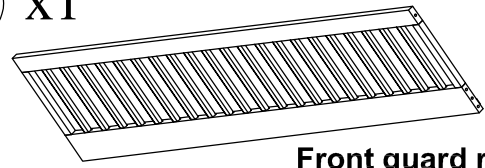
Part List (N709P184430K) / Liste des pièces (N709P184430K)

15 x1



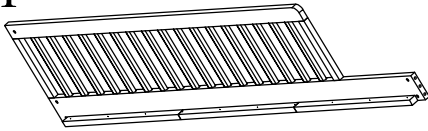
**Right panel
Panneau droit**

16 x1



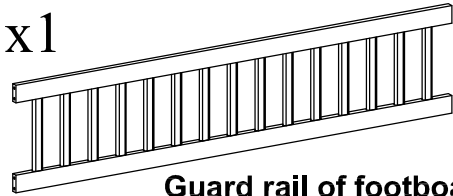
**Front guard rail
Garde-corps avant**

17 x1



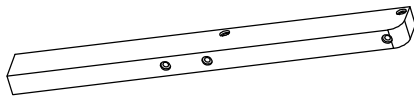
**Back guard rail
Garde-corps arrière**

18 x1



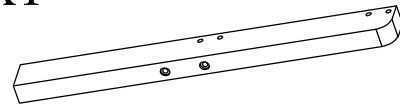
**Guard rail of footboard
Garde-corps du pied de lit**

19 x1



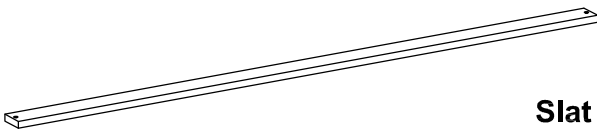
**Front post leg
Pied de poteau avant**

20 x1














**Back post leg
Jambe de poteau arrière**

21 x10

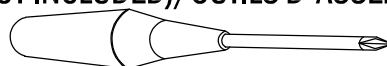


**Slat
Latte**

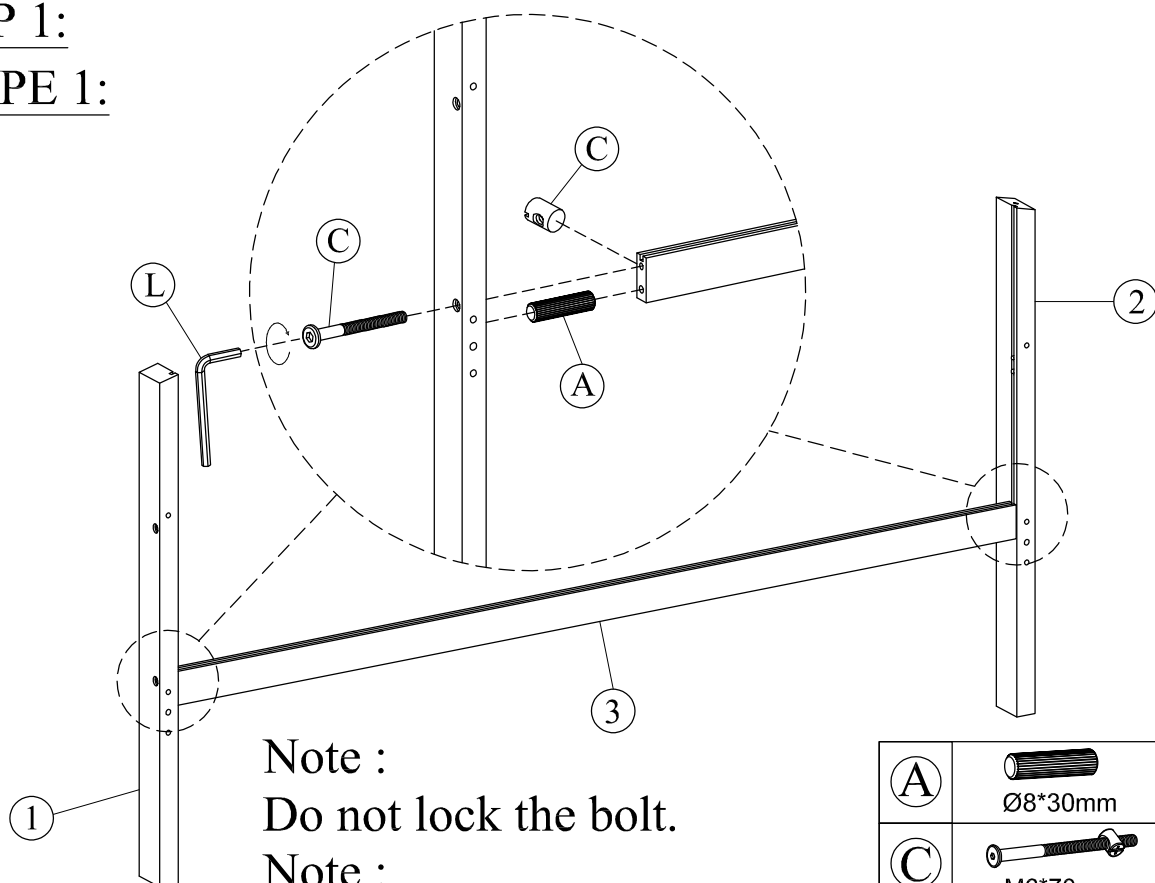
Hardware List / Liste du matériel

No/Non	OUTLOOK/PERSPECTIVES	DESC/DESC	QTY/QTÉ
(A)		Dowel Ø8*30mm Cheville Ø8*30mm	12pcs 12pièces
(B)		Bolts M6*100mm Boulons M6*100mm	11pcs 11pièces
(C)		Bolts M6*70mm Boulons M6*70mm	8pcs 8pièces
(E)		Bolts M6*25mm Boulons M6*25mm	1pc 1pièces
(F)		Bolts M6*40mm Boulons M6*40mm	2pcs 2pièces
(G)		Round head screw #8*30mm Vis à tête ronde #8*30mm	4pcs 4pièces
(I)		Flat head screw #8*50mm Vis à tête plate #8*50mm	16pcs 16pièces
(J)		Flat head screw #8*30mm Vis à tête plate #8*30mm	20pcs 20pièces
(K)		Cross dowel Ø10*10mm Cheville croisée Ø10*10mm	16pcs 16pièces
(L)		Allen key 60*22*4mm Clé Allen 60*22*4mm	1pc 1pièces
(M)		Led Light Lumière LED	1pc 1pièces

ASSEMBLY TOOLS REQUIRED (NOT INCLUDED)/OUTILS D'ASSEMBLAGE REQUIS (NON INCLUS)



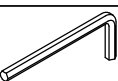


STEP 1:
ÉTAPE 1:

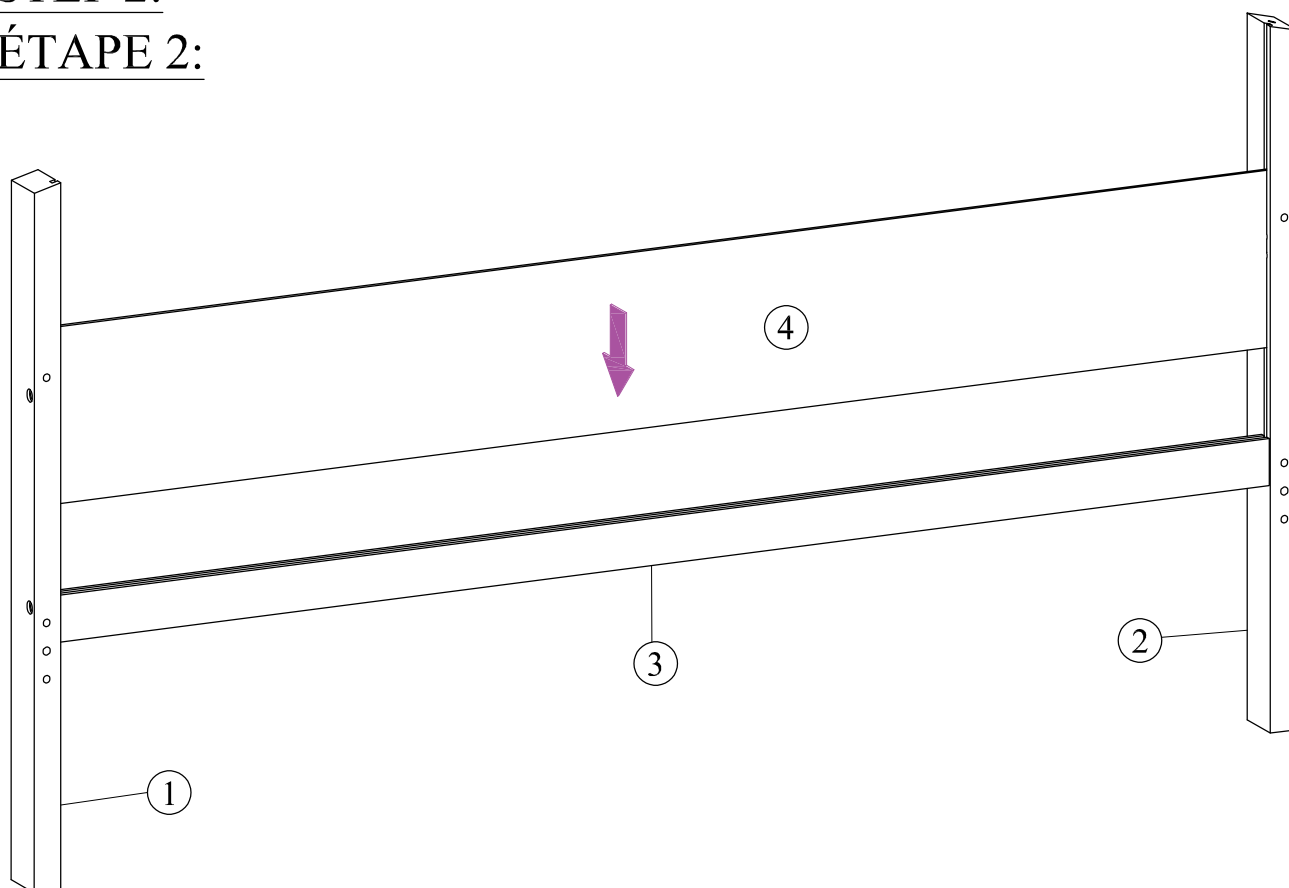


Note :
Do not lock the bolt.

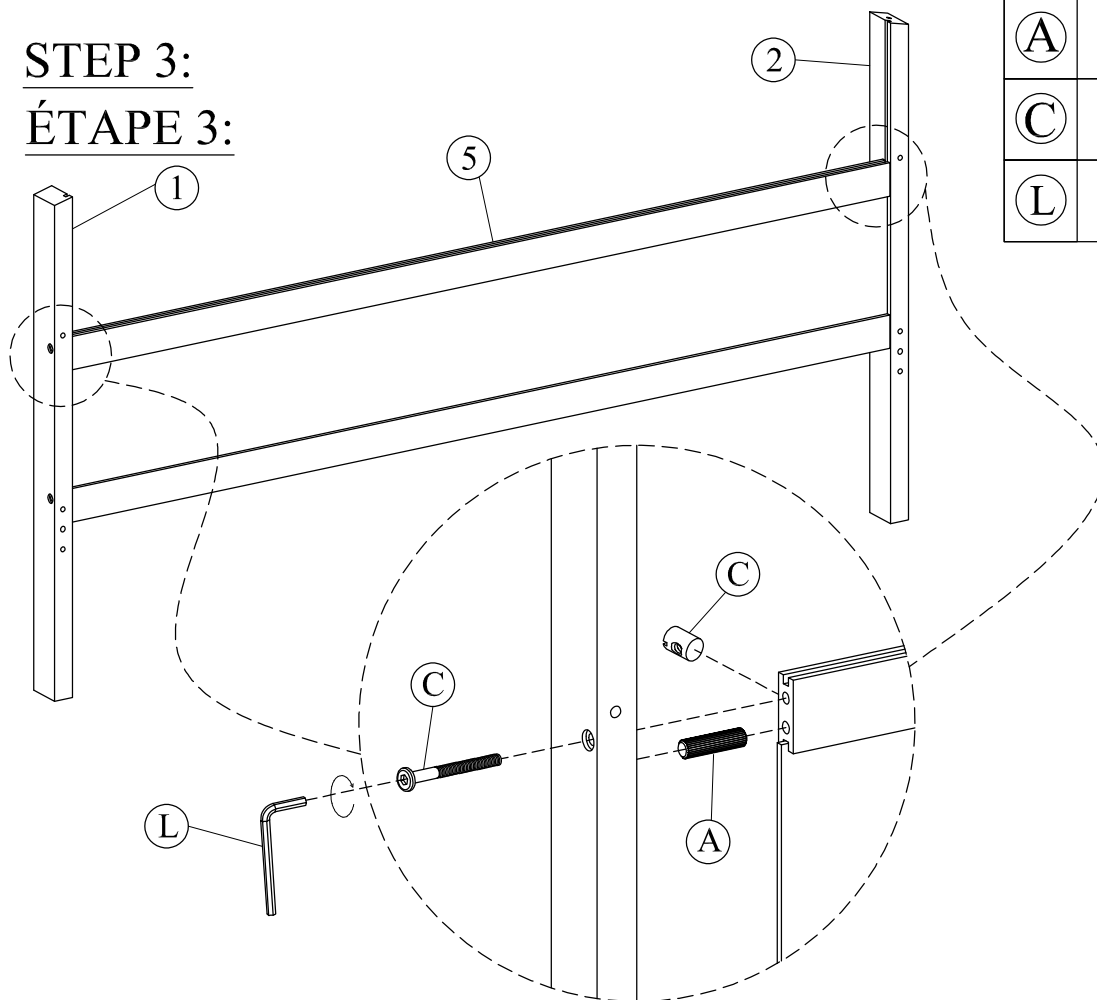
Note :
Ne verrouillez pas le boulon.




A	 Ø8*30mm	2pcs 2 pièces
C	 M6*70mm	2pcs 2 pièces
L		1pc 1pièces

STEP 2:
ÉTAPE 2:

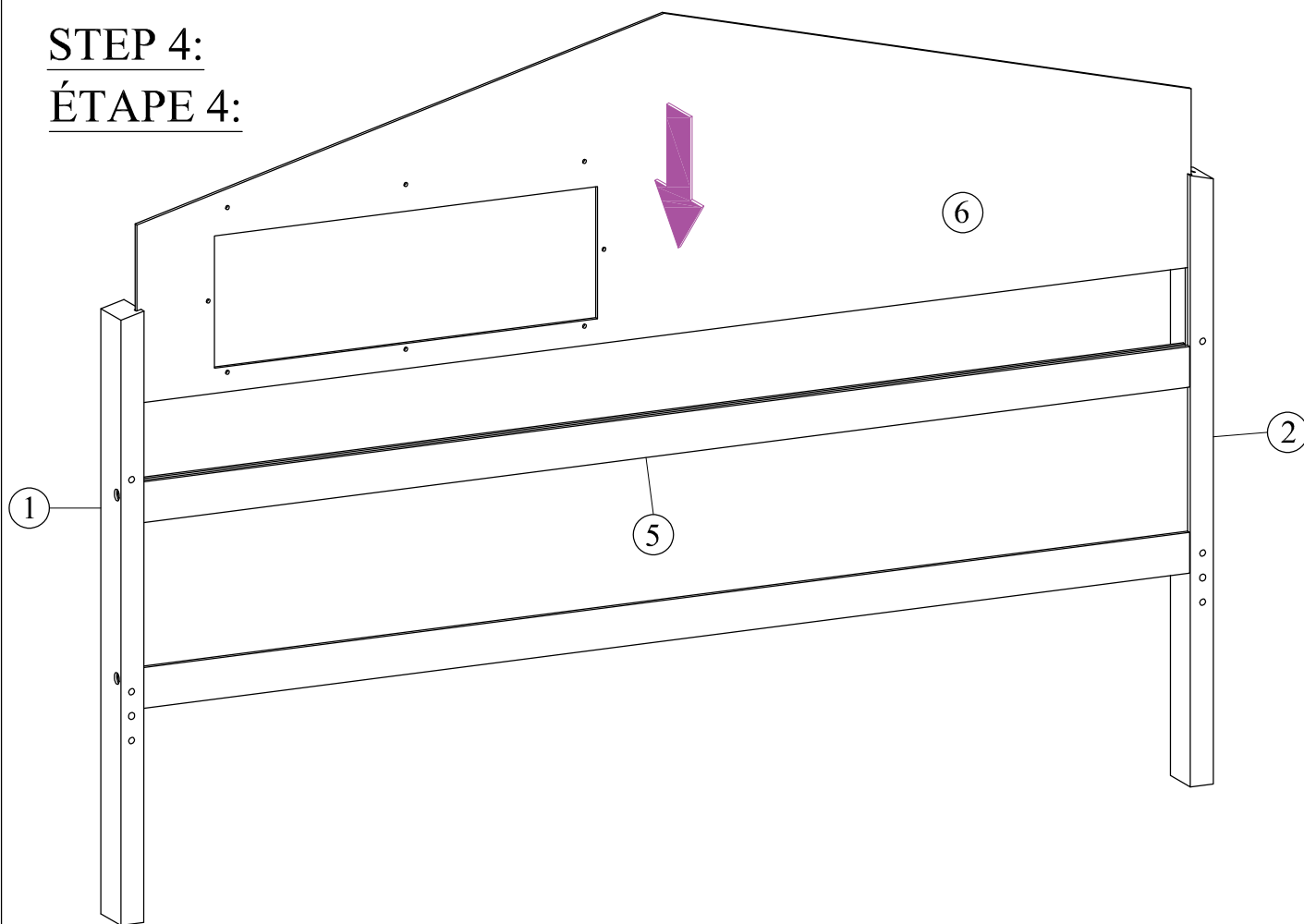


STEP 3:
ÉTAPE 3:

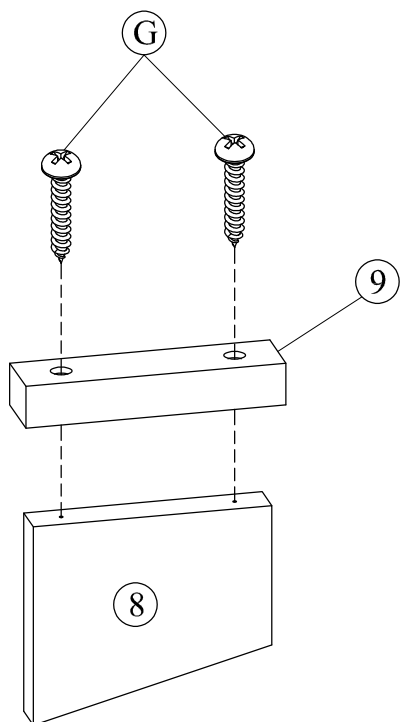



(A)	 Ø8*30mm	2pcs 2pièces
(C)	 M6*70mm	2pcs 2pièces
(L)		1pc 1pièces

STEP 4:
ÉTAPE 4:

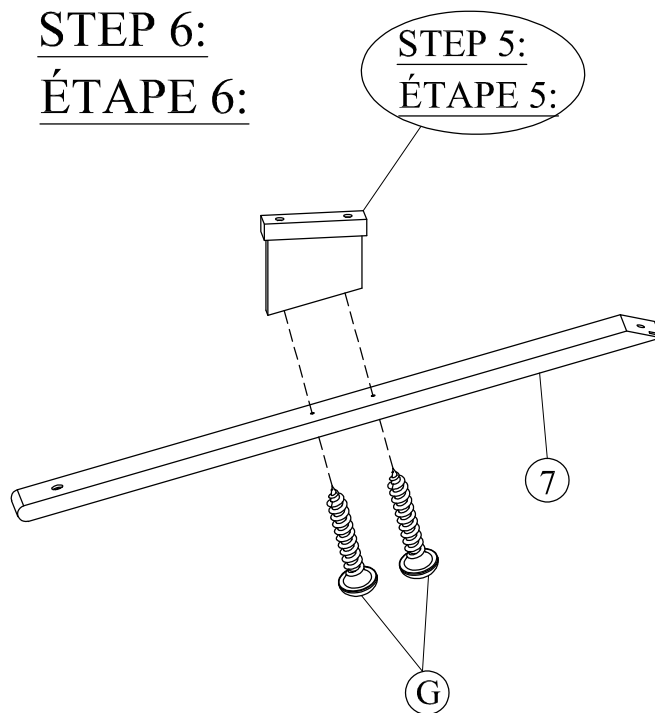


STEP 5:
ÉTAPE 5:



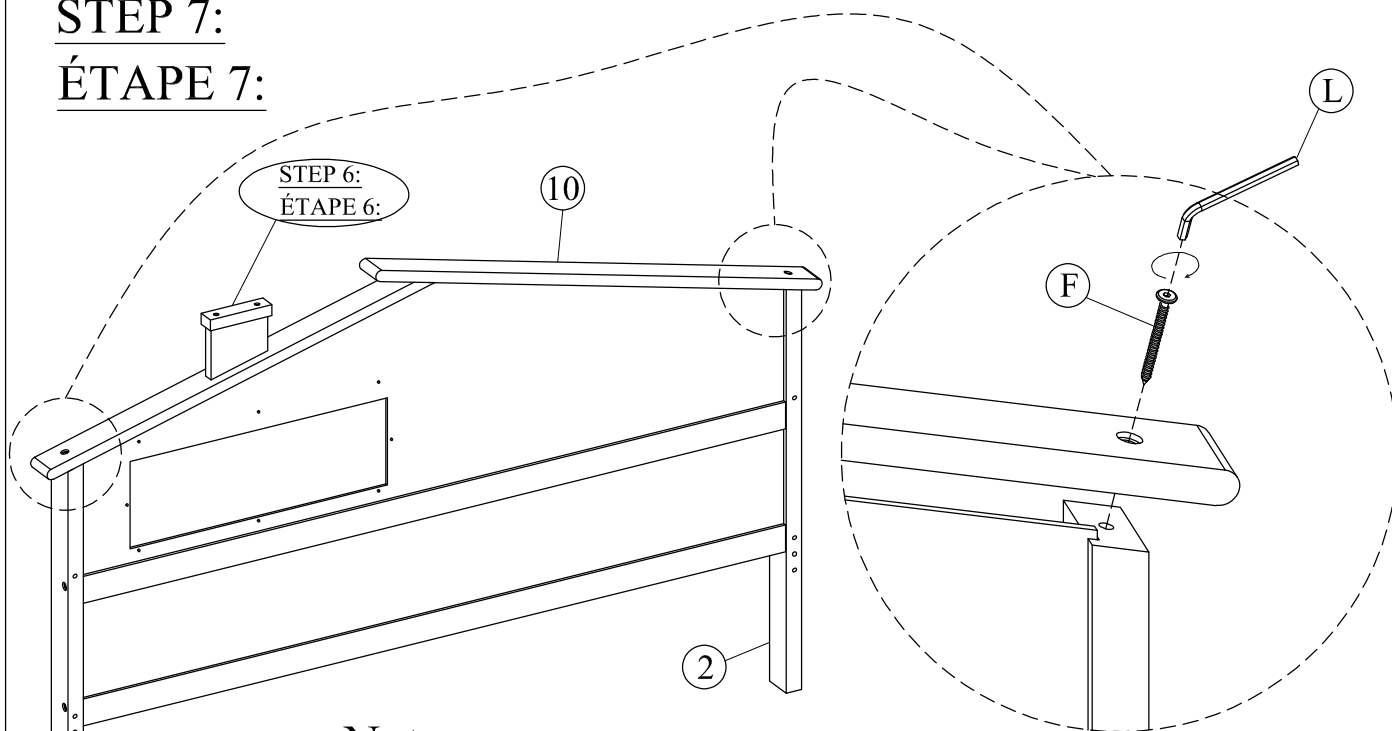
G	 #8*30mm	2pcs 2pièces
---	---	-----------------

STEP 6:
ÉTAPE 6:

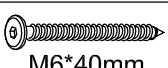



G	 #8*30mm	2pcs 2pièces
---	---	-----------------

STEP 7:
ÉTAPE 7:

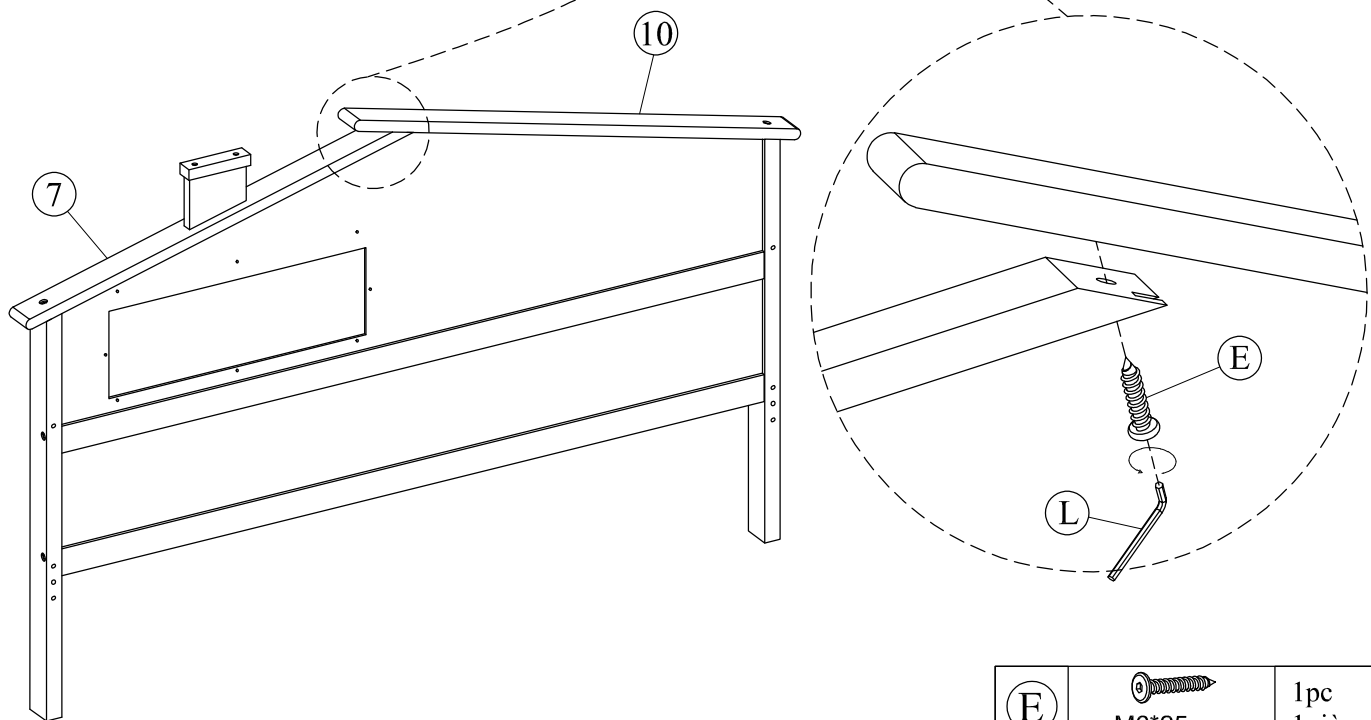




Note :
Lock the bolt.
Note :
Verrouillez le boulon.

F	 M6*40mm	2pcs 2pièces
L		1pc 1pièces

STEP 8:

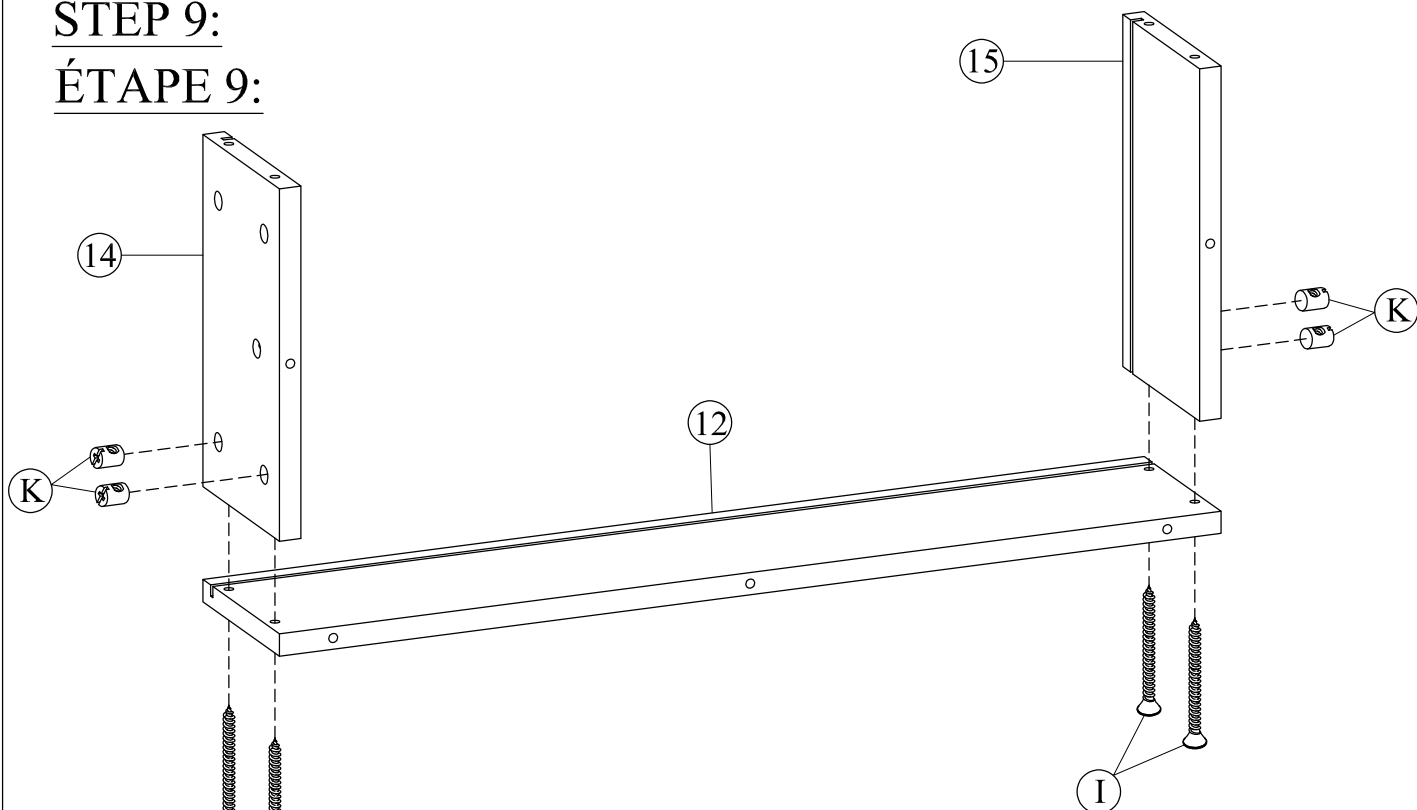
ÉTAPE 8:





(E)	 M6*25mm	1pc 1pièces
(L)		1pc 1pièces

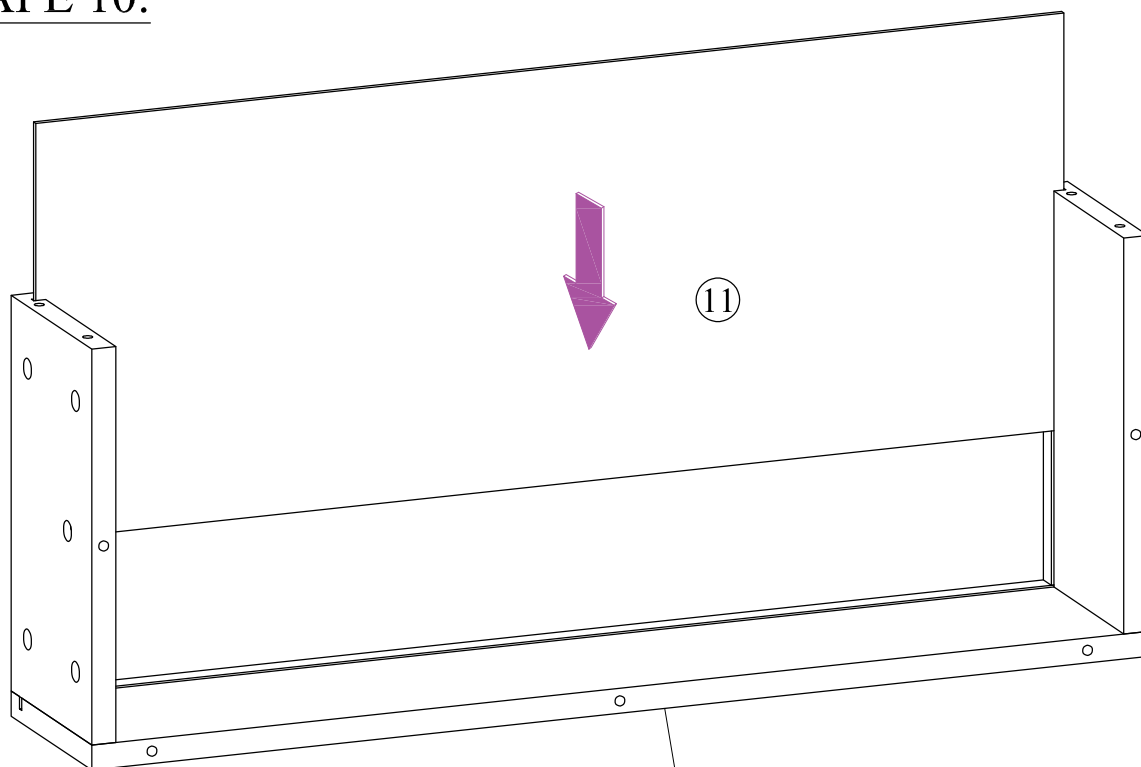
STEP 9:

ÉTAPE 9:



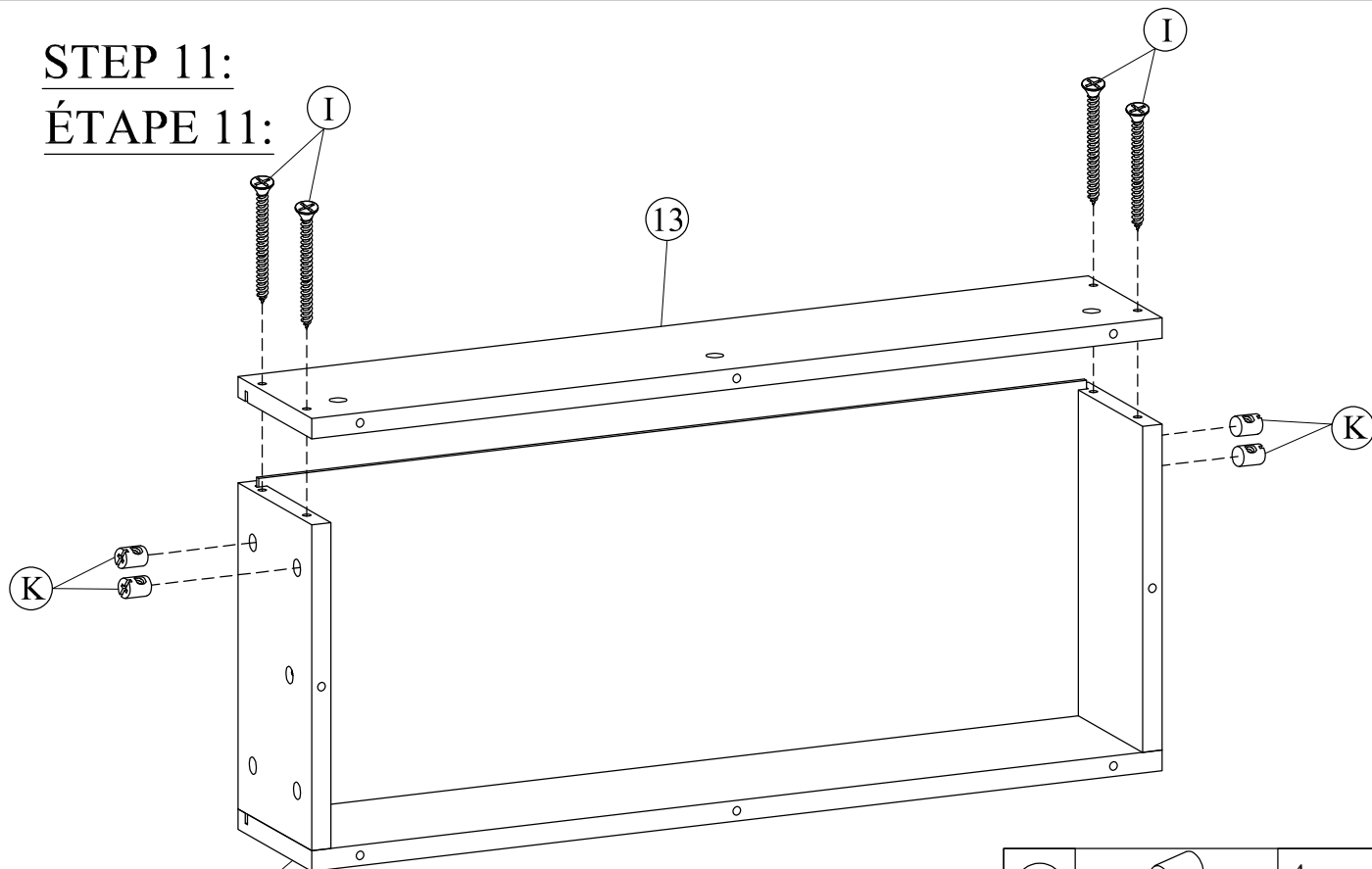
(K)	 Ø10*10mm	4pcs 4pièces
(I)	 #8*50mm	4pc 4pièces

STEP 10:
ÉTAPE 10:


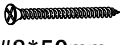


STEP 9:
ÉTAPE 9:

STEP 11:
ÉTAPE 11:

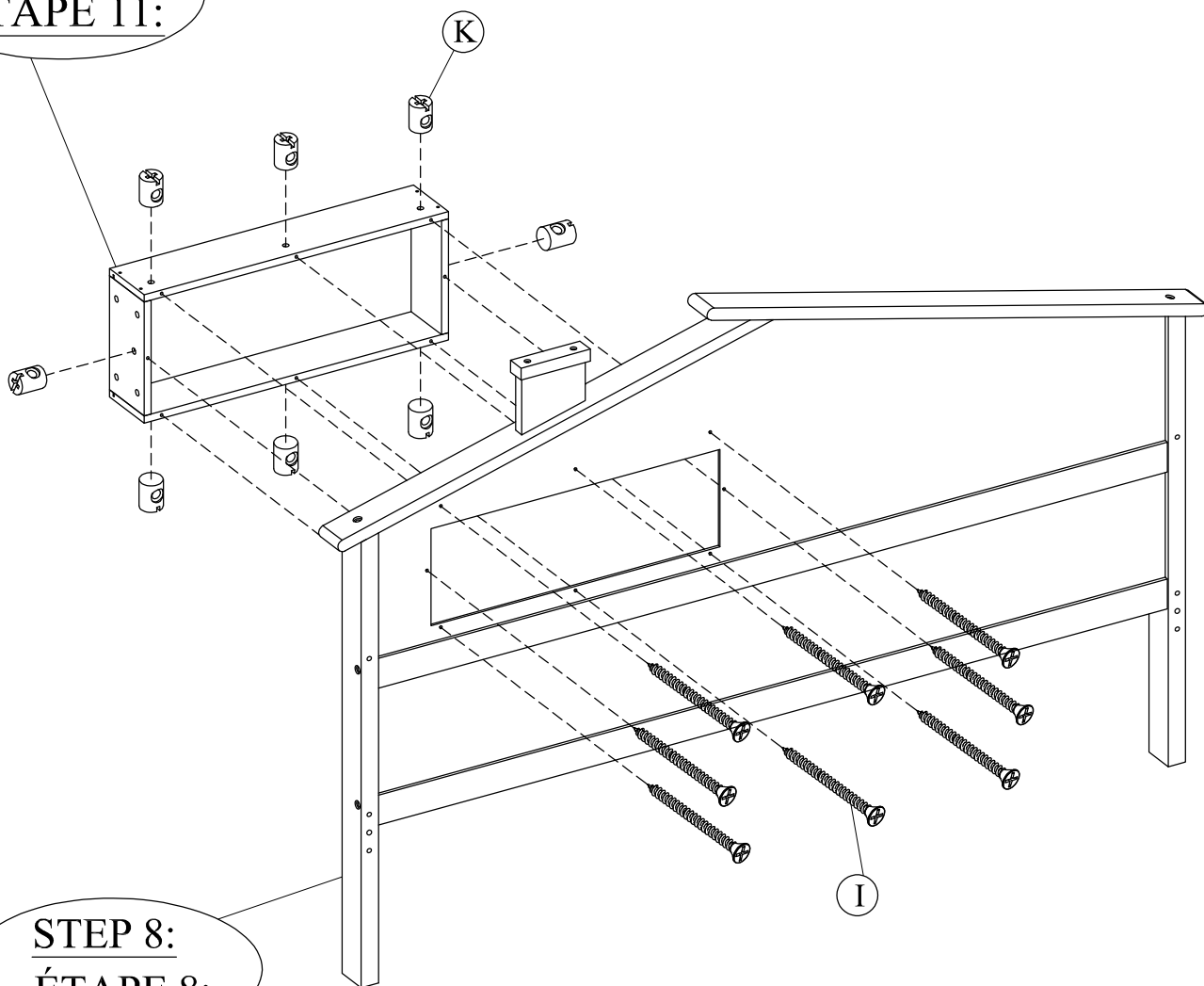


STEP 10:
ÉTAPE 10:



(K)	 Ø10*10mm	4pcs 4pièces
(I)	 #8*50mm	4pc 4pièces

STEP 12:
ÉTAPE 12:


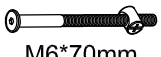

STEP 11:
ÉTAPE 11:

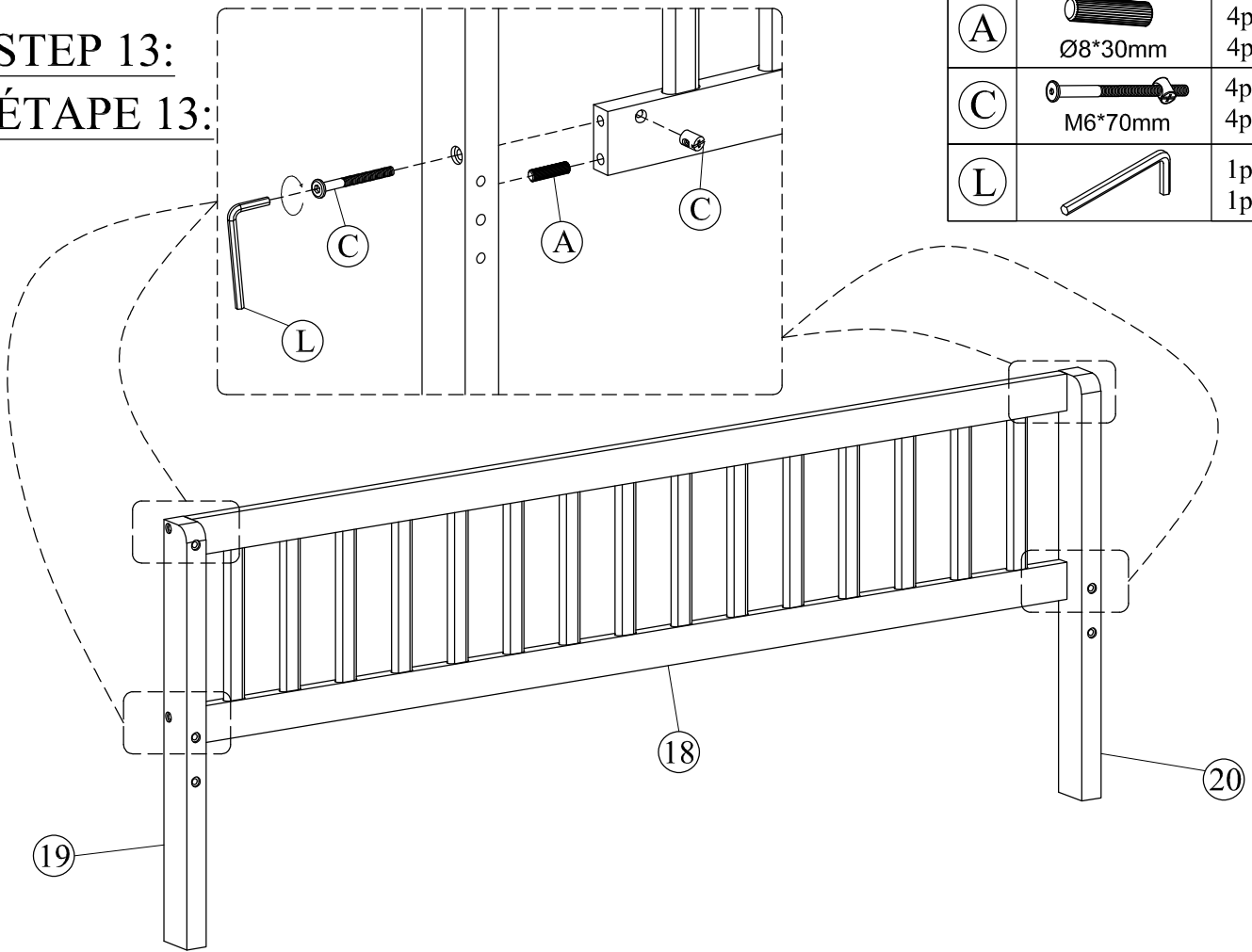


STEP 8:
ÉTAPE 8:

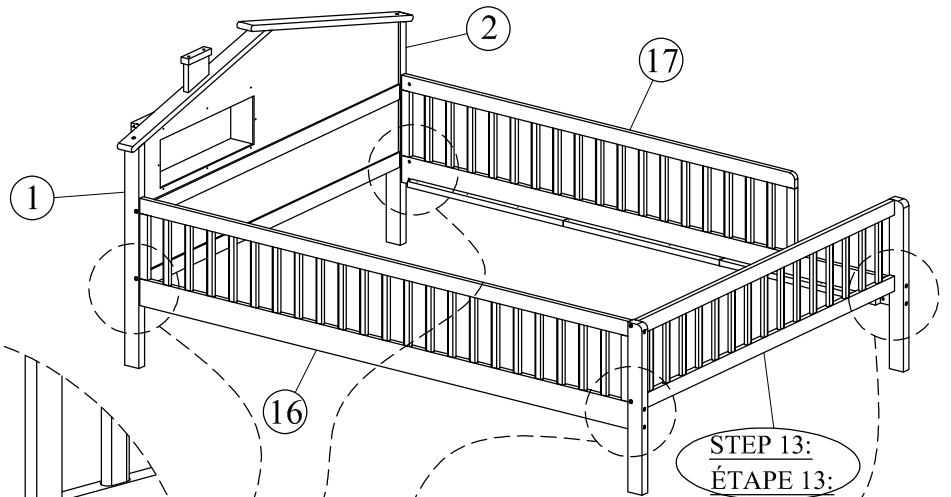
Ⓚ	 Ø10*10mm	8pcs 8pièces
Ⓢ	 #8*50mm	8pcs 8pièces




STEP 13:
ÉTAPE 13:

(A)	 Ø8*30mm	4pcs 4pièces
(C)	 M6*70mm	4pcs 4pièces
(L)		1pc 1pièces

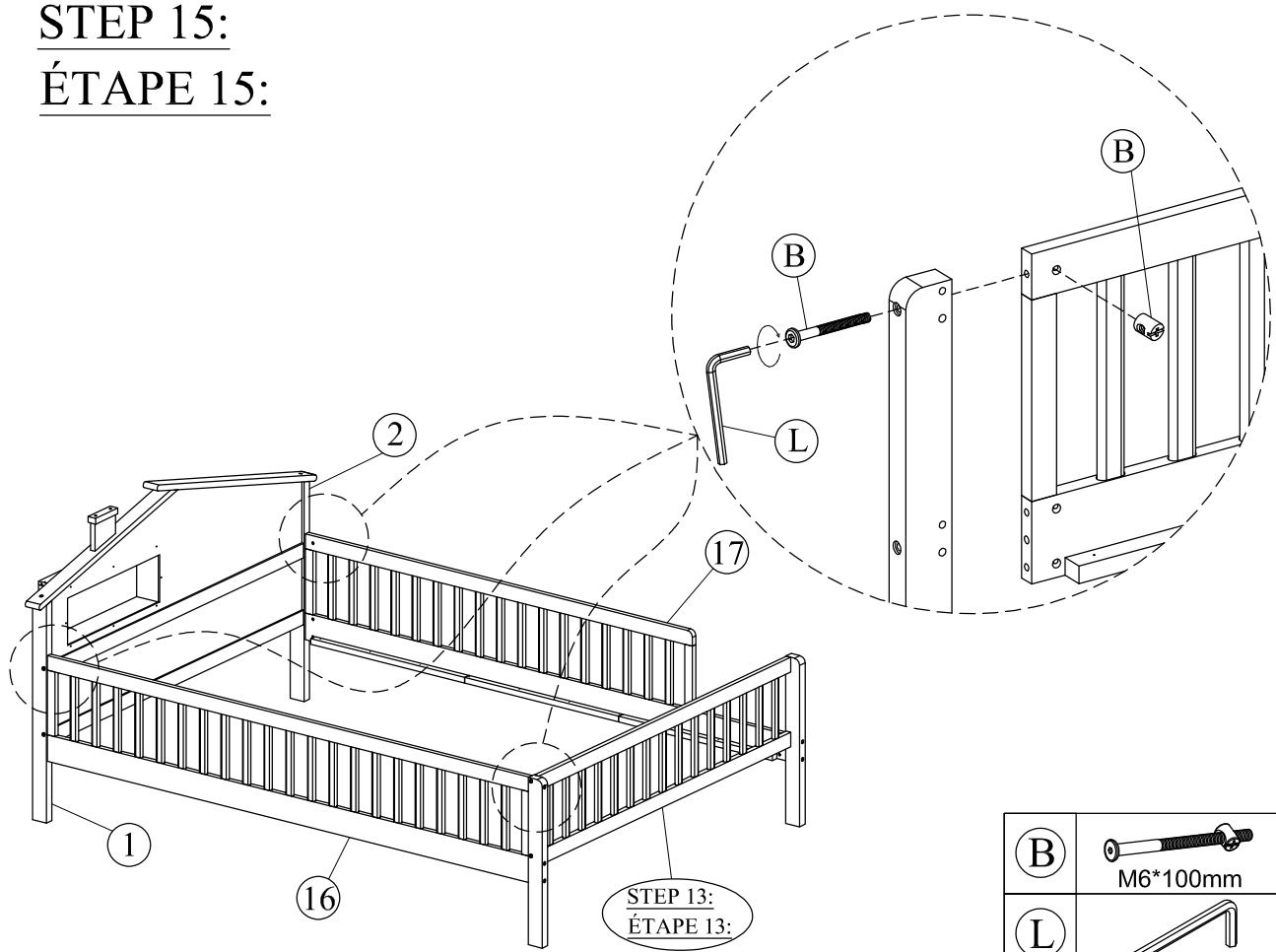


STEP 14:
ÉTAPE 14:

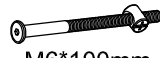



(A)	 Ø8*30mm	4pcs 4pièces
(B)	 M6*100mm	8pcs 8pièces
(L)		1pc 1pièces

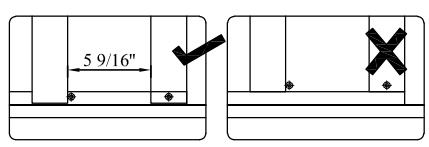
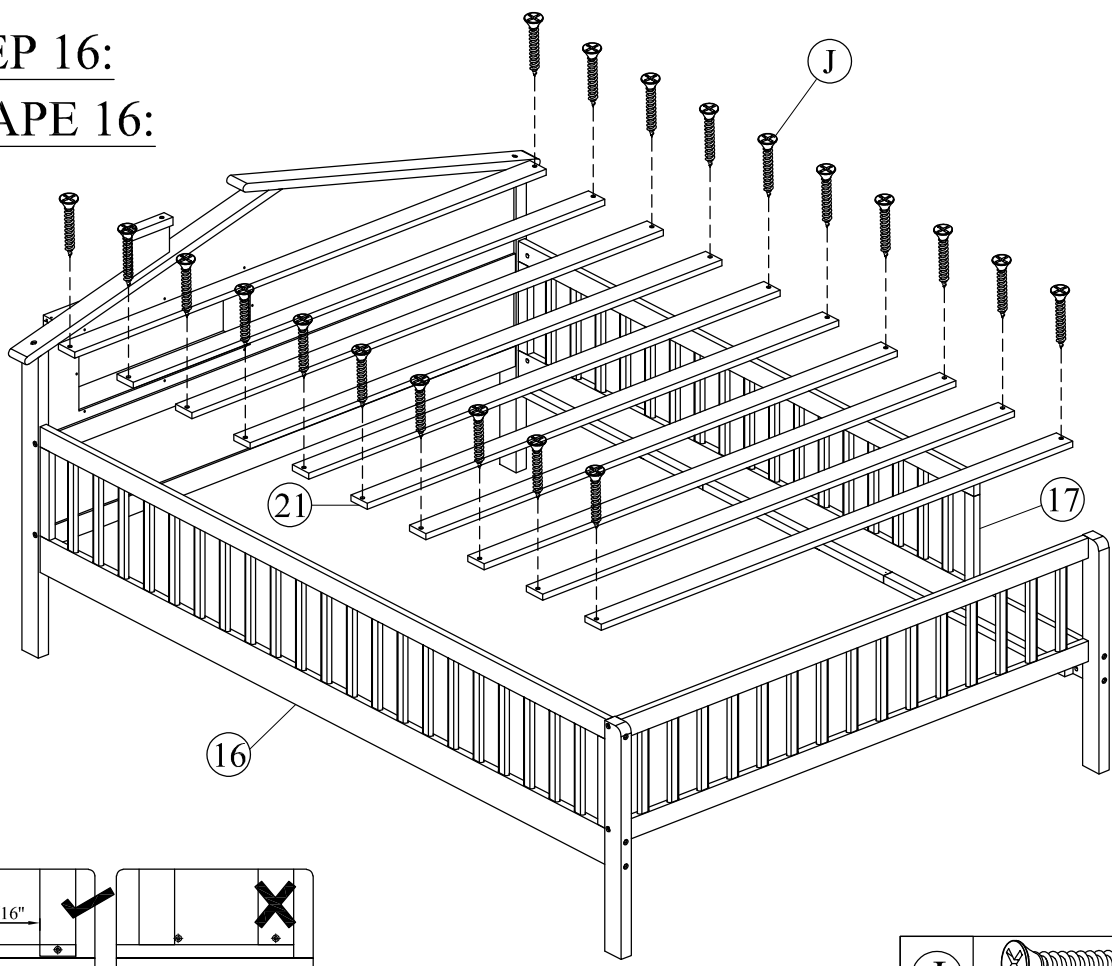
STEP 15:
ÉTAPE 15:

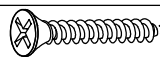


STEP 13:
ÉTAPE 13:

(B)	 M6*100mm	3pcs 3pièces
(L)		1pc 1pièces

STEP 16:
ÉTAPE 16:

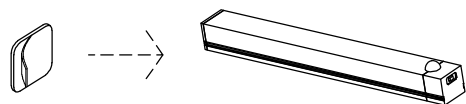


(J)	 #8*30mm	20pcs 20pièces
------------	--	-------------------

STEP 17:
ÉTAPE 17:

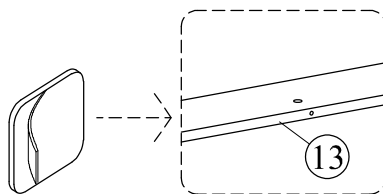
STEP 18 -1:
Peel of the rubber,stick it on the underside of the lamp.

ÉTAPE 18-1 :
Décollez le caoutchouc, collez-le sous la lampe.



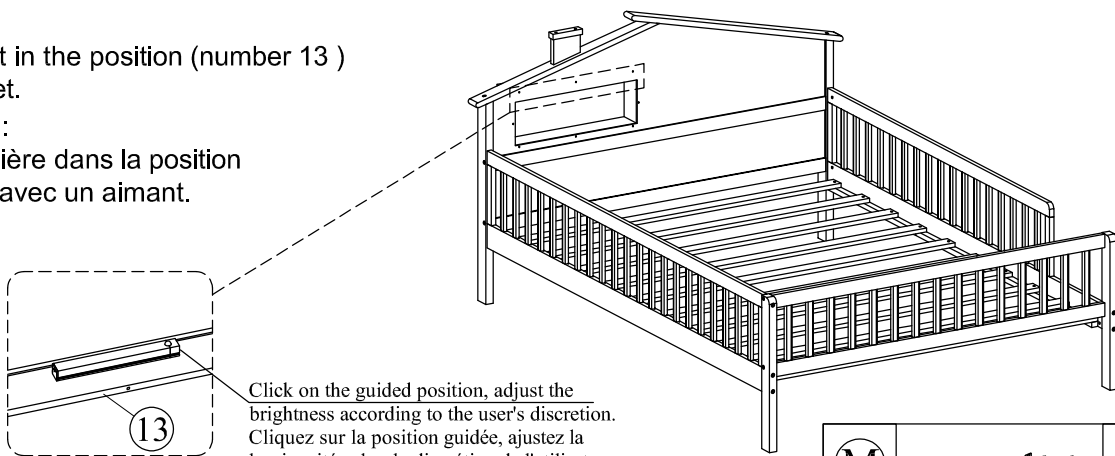
STEP 18 -2:
Peel of the rubber,paste in position number 13.

ÉTAPE 18-2 :
Décoller le caoutchouc, coller en position numéro 13.



STEP 18 -3:
Stick the light in the position (number 13) with a magnet.

ÉTAPE 18-3 :
Collez la lumière dans la position (numéro 13) avec un aimant.



M		1pc 1pièces
---	--	----------------

FINAL:
FINALE:

