

# ASSEMBLY INSTRUCTION

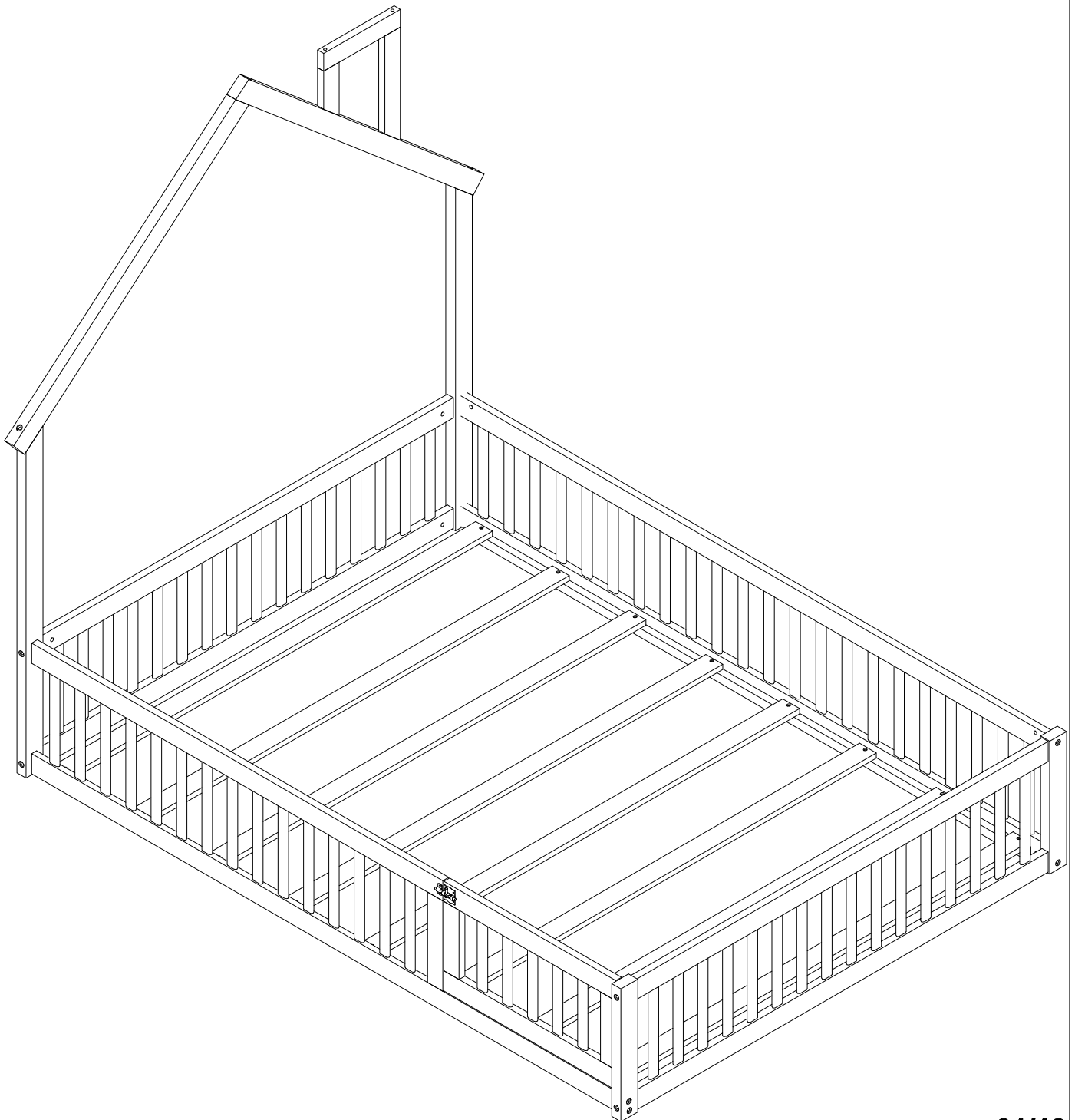
SKU CODE: (N709P171852)

**Warning: You must read this before continuing**

# INSTRUCTIONS DE MONTAGE

SKU NUMBER: (N709P171852)

**Attention: Vous devez lire ceci avant de continuer**



## **SAFETY WARNINGS AND GENERAL NOTES:**

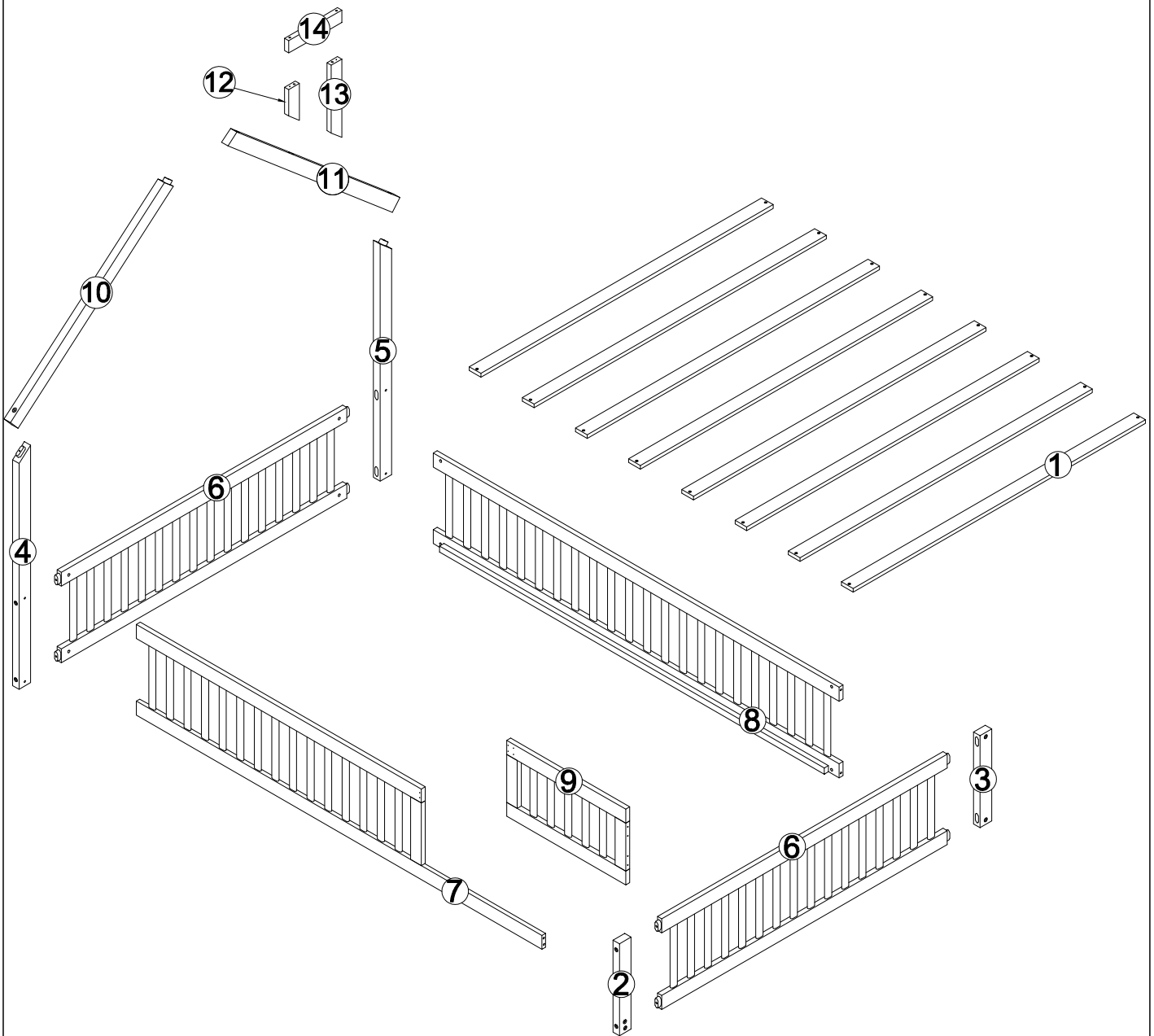
1. Do not use substitute parts. Contact the manufacturer or dealer for replacement parts.
2. Keep these instructions for future reference.
3. We recommend assembling your bed on the shipping carton to protect your floor.
4. Be certain all staples are out of the box before beginning assembly on the shipping carton.
5. Replacement Parts:  
Replacement Parts, including additional guardrails, may be obtained from any of our (GIGACLOUD TECHNOLOGY (USA) INC.) dealers.

## **AVERTISSEMENTS DE SÉCURITÉ ET REMARQUES GÉNÉRALES :**

1. N'utilisez pas de pièces de rechange. Contactez le fabricant ou le revendeur pour les pièces de rechange.
2. Conservez ces instructions pour référence future.
3. Nous vous recommandons d'assembler votre lit sur le carton d'expédition pour protéger votre sol.
4. Assurez-vous que toutes les agrafes sont sorties de la boîte avant de commencer l'assemblage sur le carton d'expédition.
5. Pièces de rechange :  
Les pièces de rechange, y compris les garde-corps supplémentaires, peuvent être obtenues auprès de l'un de nos revendeurs (GIGACLOUD TECHNOLOGY (USA) INC.).

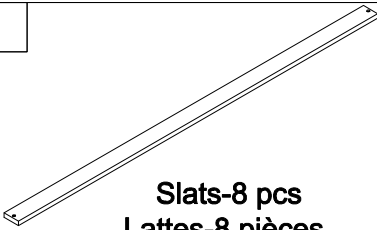



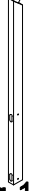
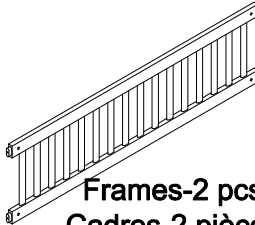
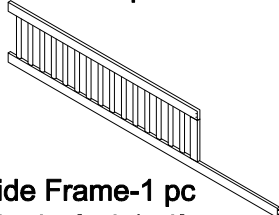
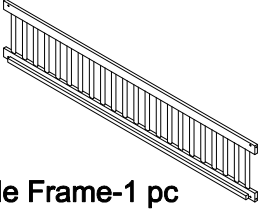
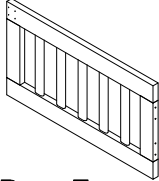
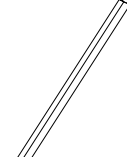
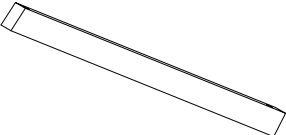
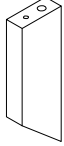

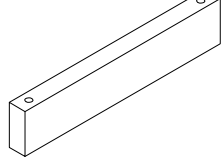
# ASSEMBLY INSTRUCTION

## INSTRUCTIONS DE MONTAGE



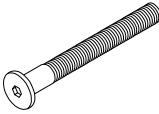

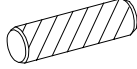


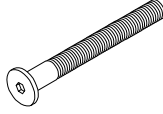
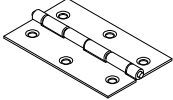
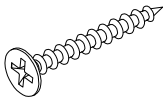
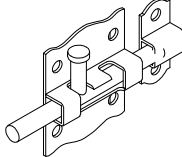
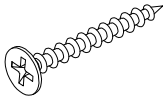
# Part List & Hardware List ( Box -N709P171852)

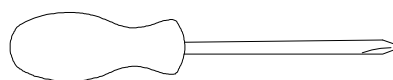
## Liste des pièces et liste du matériel (boîte -N709P171852)

|  |  |  |
|--|--|--|
| <p>1</p>  <p>Slats-8 pcs<br/>Lattes-8 pièces</p>                | <p>2</p>  <p>Leg-1 pc<br/>Jambe-1 pièce</p>                     | <p>3</p>  <p>Leg-1 pc<br/>Jambe-1 pièce</p>                     |
| <p>4</p>  <p>Leg-1 pc<br/>Jambe-1 pièce</p>                     | <p>5</p>  <p>Leg-1 pc<br/>Jambe-1 pièce</p>                     | <p>6</p>  <p>Frames-2 pcs<br/>Cadres-2 pièces</p>               |
| <p>7</p>  <p>Side Frame-1 pc<br/>Cadre latéral-1 pièce</p>      | <p>8</p>  <p>Side Frame-1 pc<br/>Cadre latéral-1 pièce</p>      | <p>9</p>  <p>Door Frame-1 pc<br/>Cadre de porte-1 pièce</p>     |
| <p>10</p>  <p>Roof Top Bar-1 pc<br/>Barre de toit-1 pièce</p> | <p>11</p>  <p>Roof Top Bar-1 pc<br/>Barre de toit-1 pièce</p> | <p>12</p>  <p>Roof Top Bar-1 pc<br/>Barre de toit-1 pièce</p> |
| <p>13</p>  <p>Roof Top Bar-1 pc<br/>Barre de toit-1 pièce</p> | <p>14</p>  <p>Roof Top Bar-1 pc<br/>Barre de toit-1 pièce</p> |  |

# Hardware List (Box -N709P171852)

## Liste du matériel (Boîte -N709P171852)

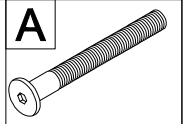
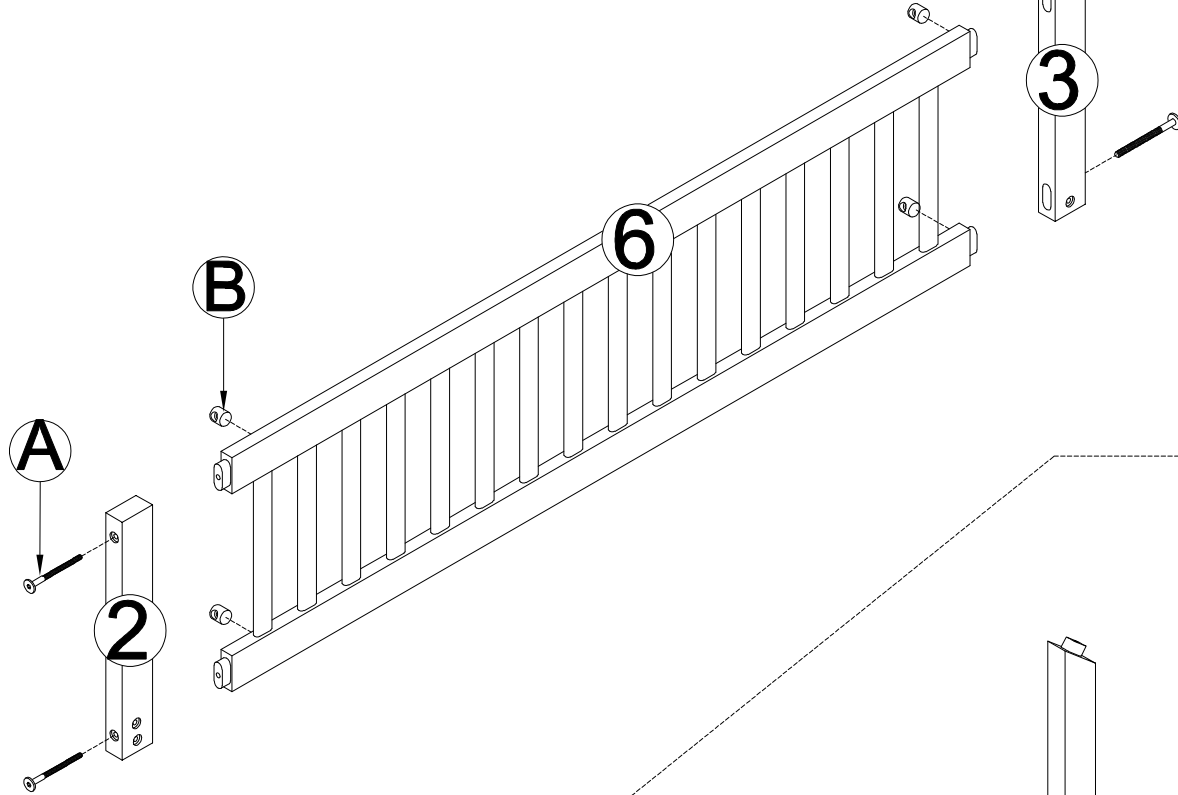
|   |  |   |
|---|--|---|
| <p><b>A</b></p>  <p>Bolt Ø1/4" x 100 mm-8 pcs<br/>Boulon Ø1/4" x 100 mm-8 pièces</p> | <p><b>B</b></p>  <p>Ø1/4" x 13 mm -16 pcs<br/>Ø1/4" x 13 mm -16 pièces</p>    | <p><b>C</b></p>  <p>Wood dowel Ø8 x 30 mm-4 pcs<br/>Cheville en bois Ø8 x 30 mm-4 pièces</p> |
| <p><b>D</b></p>  <p>Screws 1/4"x80-7 pcs<br/>Vis 1/4"x80-7 pièces</p>                | <p><b>E</b></p>  <p>Allen Key -1 pc<br/>Clé Allen -1 pièce</p>                | <p><b>F</b></p>  <p>Bolt Ø1/4" x 80 mm-8 pcs<br/>Boulon Ø1/4" x 80 mm-8 pièces</p>           |
| <p><b>G</b></p>  <p>Leaf hinge -2 pcs<br/>Charnière à battant -2 pièces</p>          | <p><b>H</b></p>  <p>Screws M3 x 12 mm-18 pcs<br/>Vis M3 x 12 mm-18 pièces</p> | <p><b>K</b></p>  <p>Catch(20x38x38)-1 pc<br/>Attrape (20x38x38)-1 pièce</p>                  |
| <p><b>L</b></p>  <p>Screws -M4 x 30 mm-16 pcs<br/>Vis -M4 x 30 mm-16 pièces</p>    |  |   |



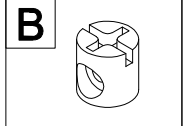
**Assembly Tools Required (Not Included)**  
**Outils d'assemblage requis (non inclus)**

# STEP 1:

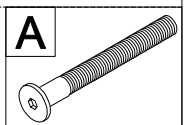
## étape 1:



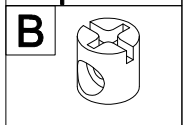
4 pcs  
4 pièces



4 pcs  
4 pièces



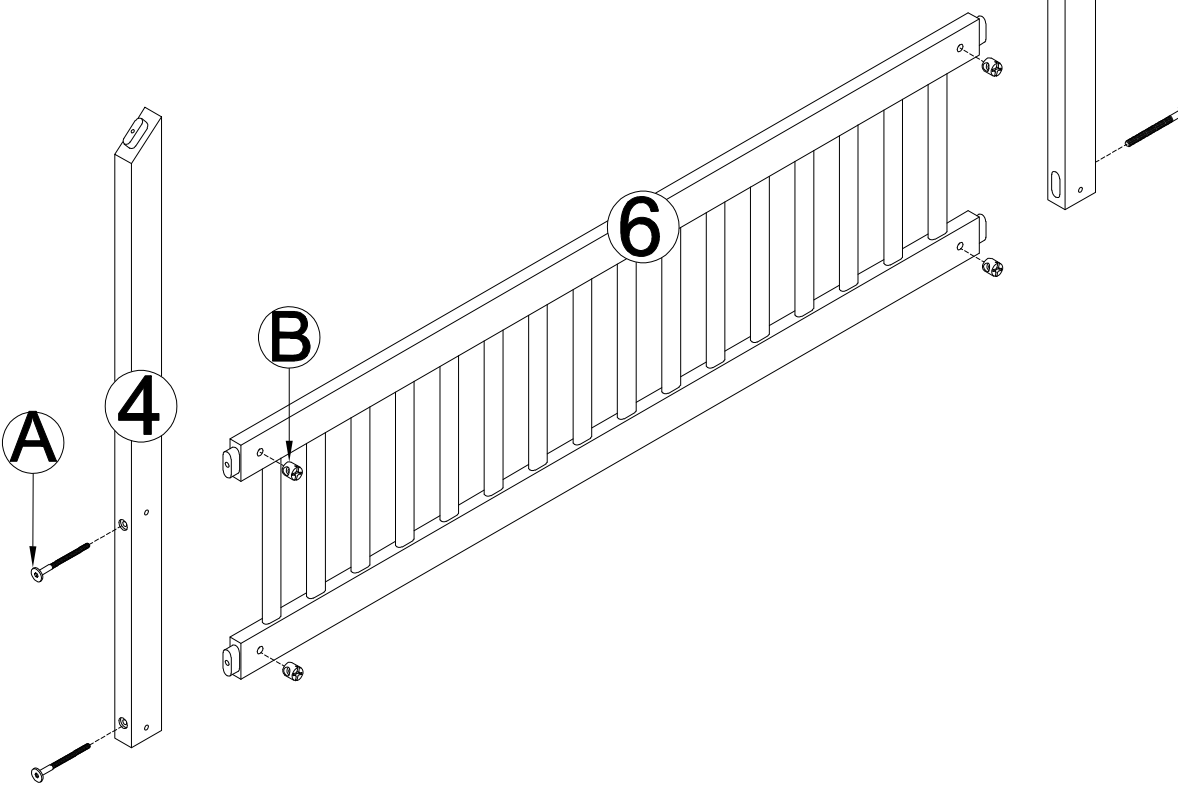
4 pcs  
4 pièces



4 pcs  
4 pièces

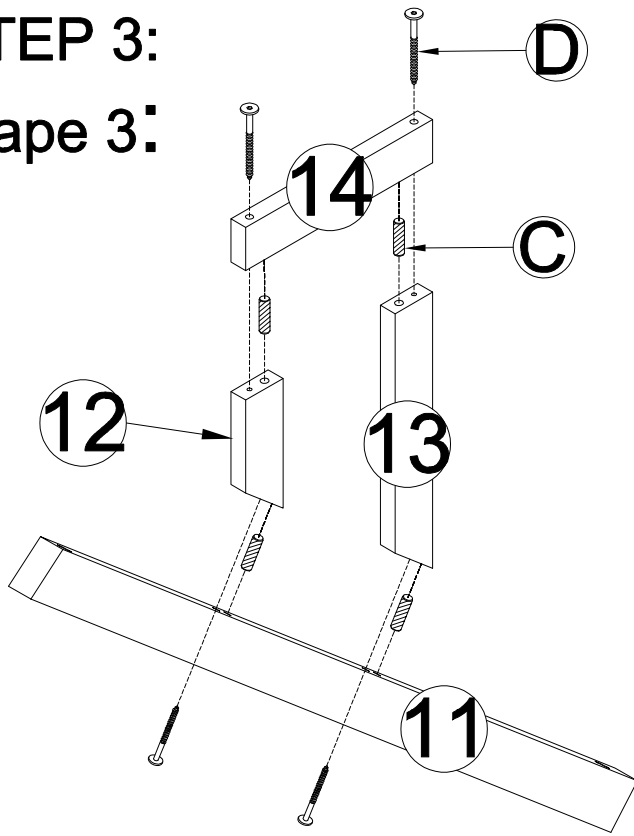
# STEP 2:

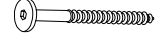

## étape 2:



**STEP 3:**

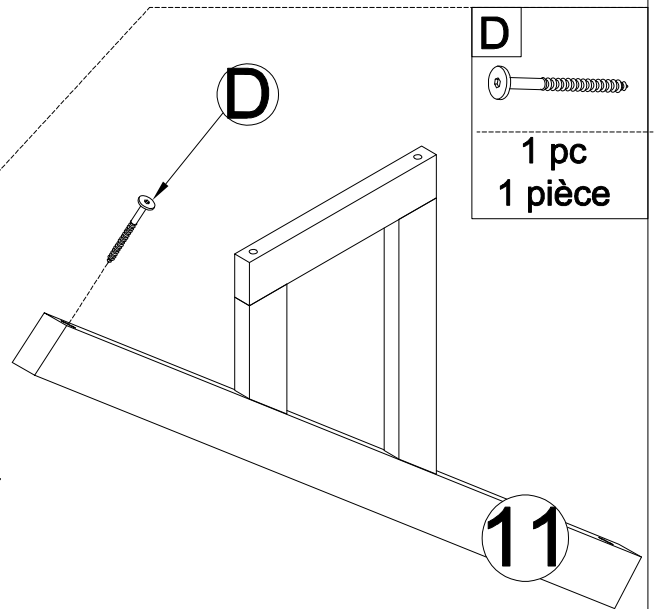
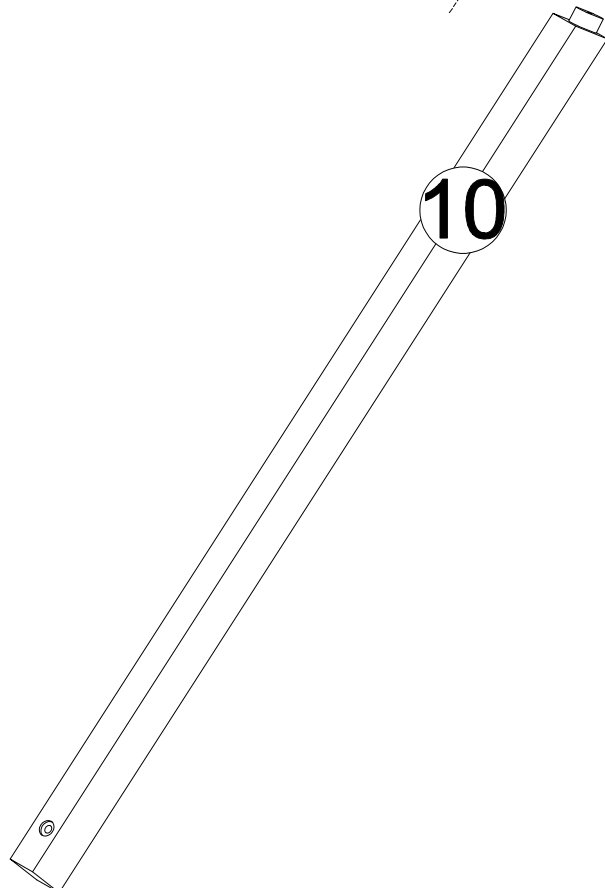
**étape 3:**




|                   |   |
|-------------------|---|
| <b>D</b>          |  |
| 4 pcs<br>4 pièces |   |
| <b>C</b>          |  |
| 4 pcs<br>4 pièces |   |

**STEP 4:**

**étape 4:**



|                 |   |
|-----------------|---|
| <b>D</b>        |  |
| 1 pc<br>1 pièce |   |

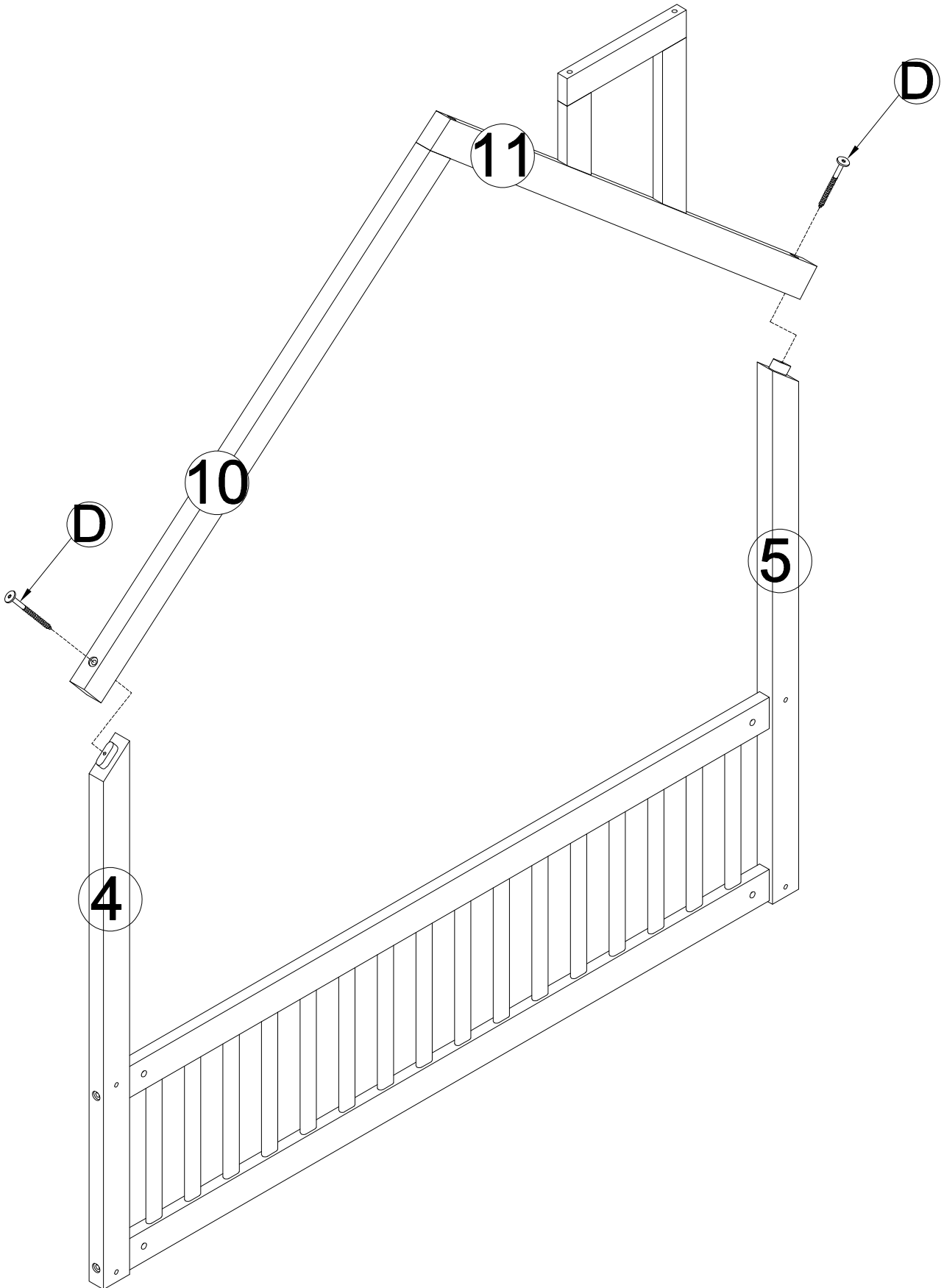
# STEP 5:

étape 5:

D

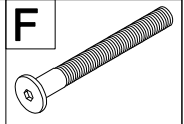


2 pcs  
2 pièces

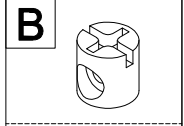




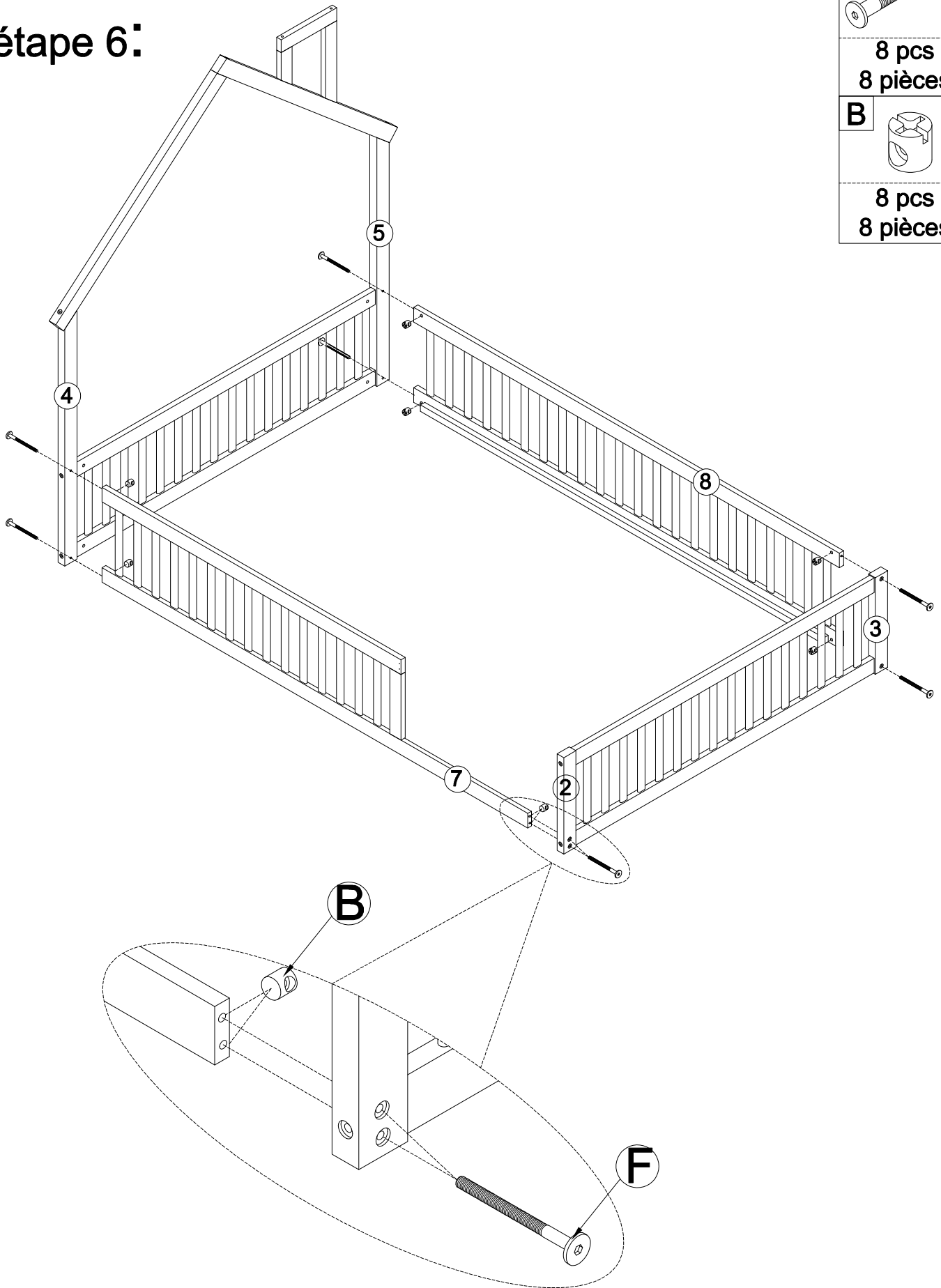
**STEP 6:**  
**étape 6:**



8 pcs  
8 pièces

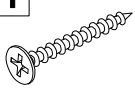
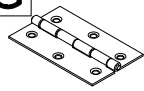


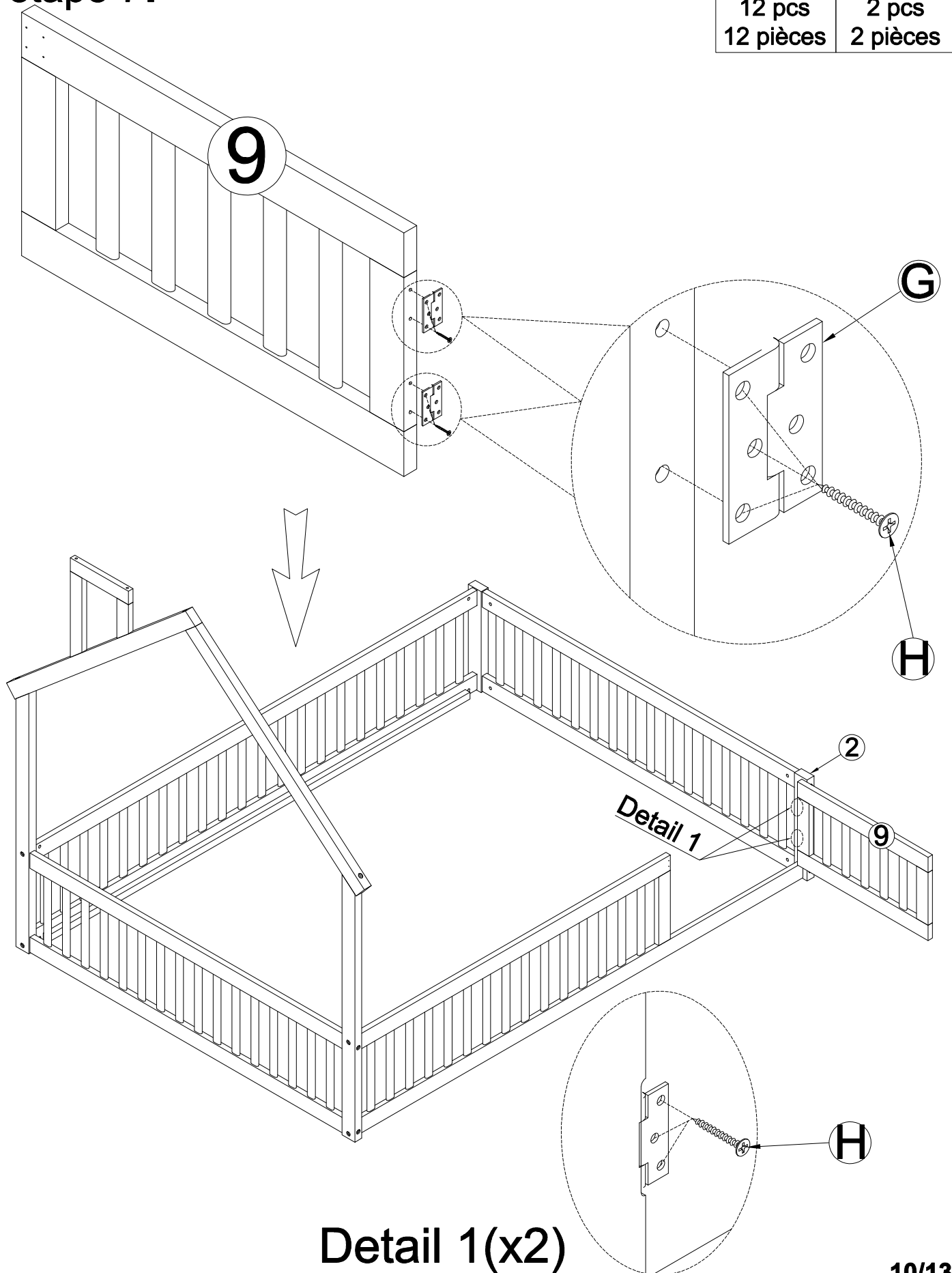
8 pcs  
8 pièces



# STEP 7:

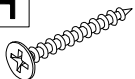
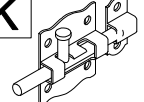
étape 7:

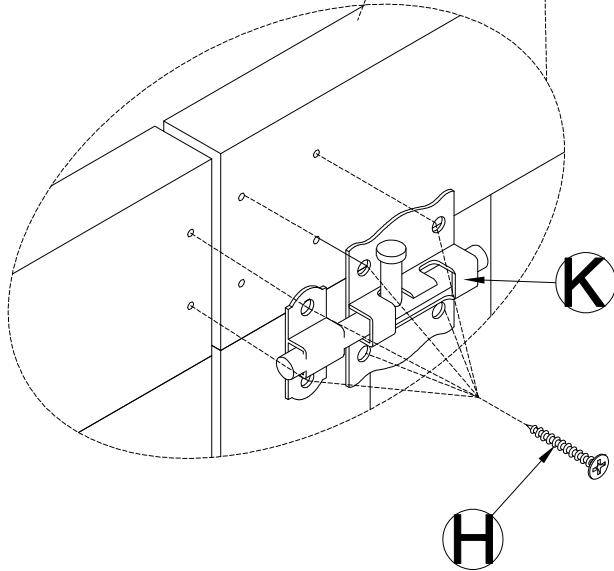
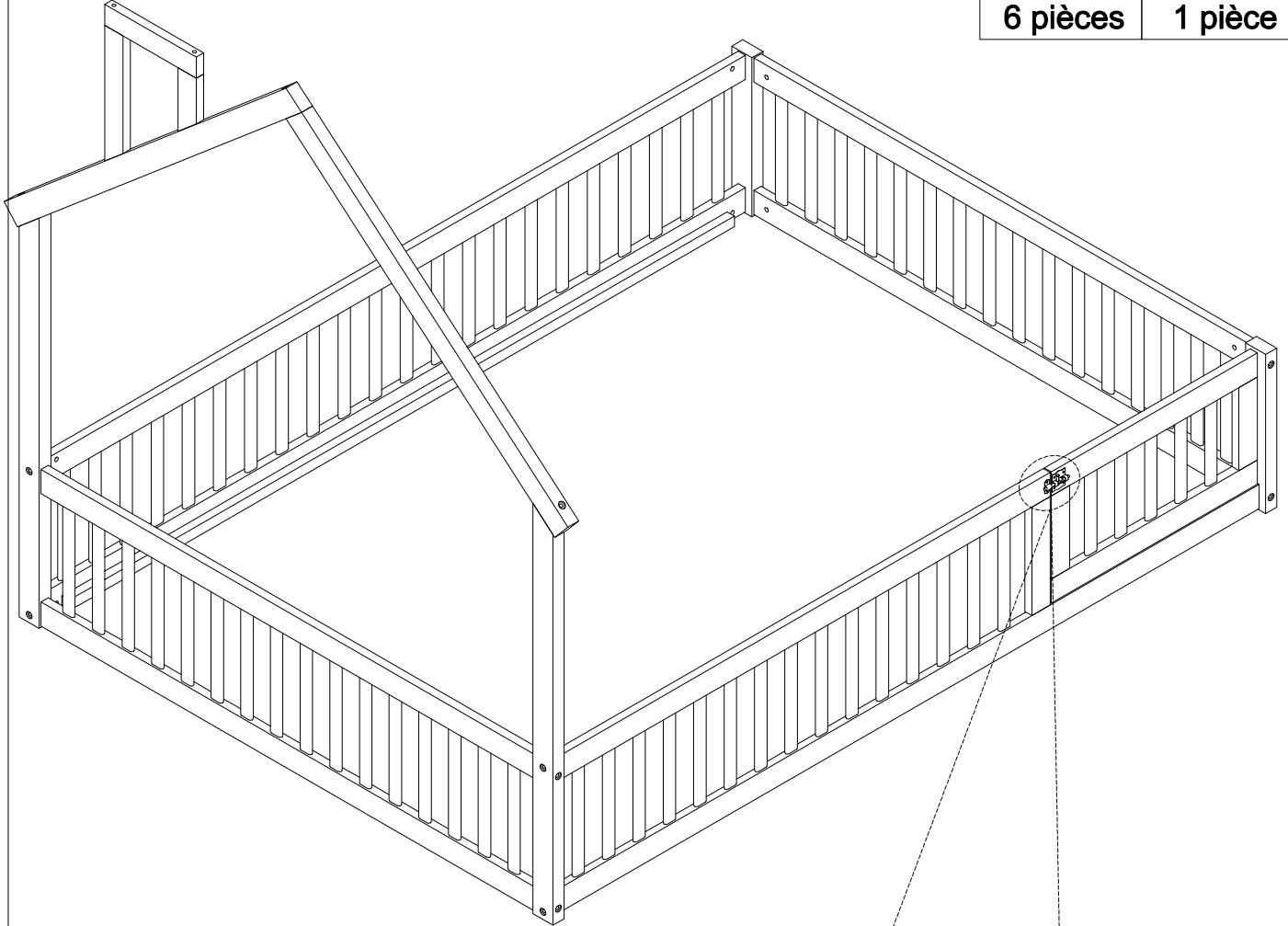
|   |   |
|---|---|
| <b>H</b><br> | <b>G</b><br> |
| 12 pcs<br>12 pièces   | 2 pcs<br>2 pièces   |



# STEP 8:

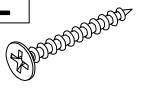
## étape 8:

|   |   |
|---|---|
| <b>H</b><br> | <b>K</b><br> |
| 6 pcs<br>6 pièces   | 1 pc<br>1 pièce   |

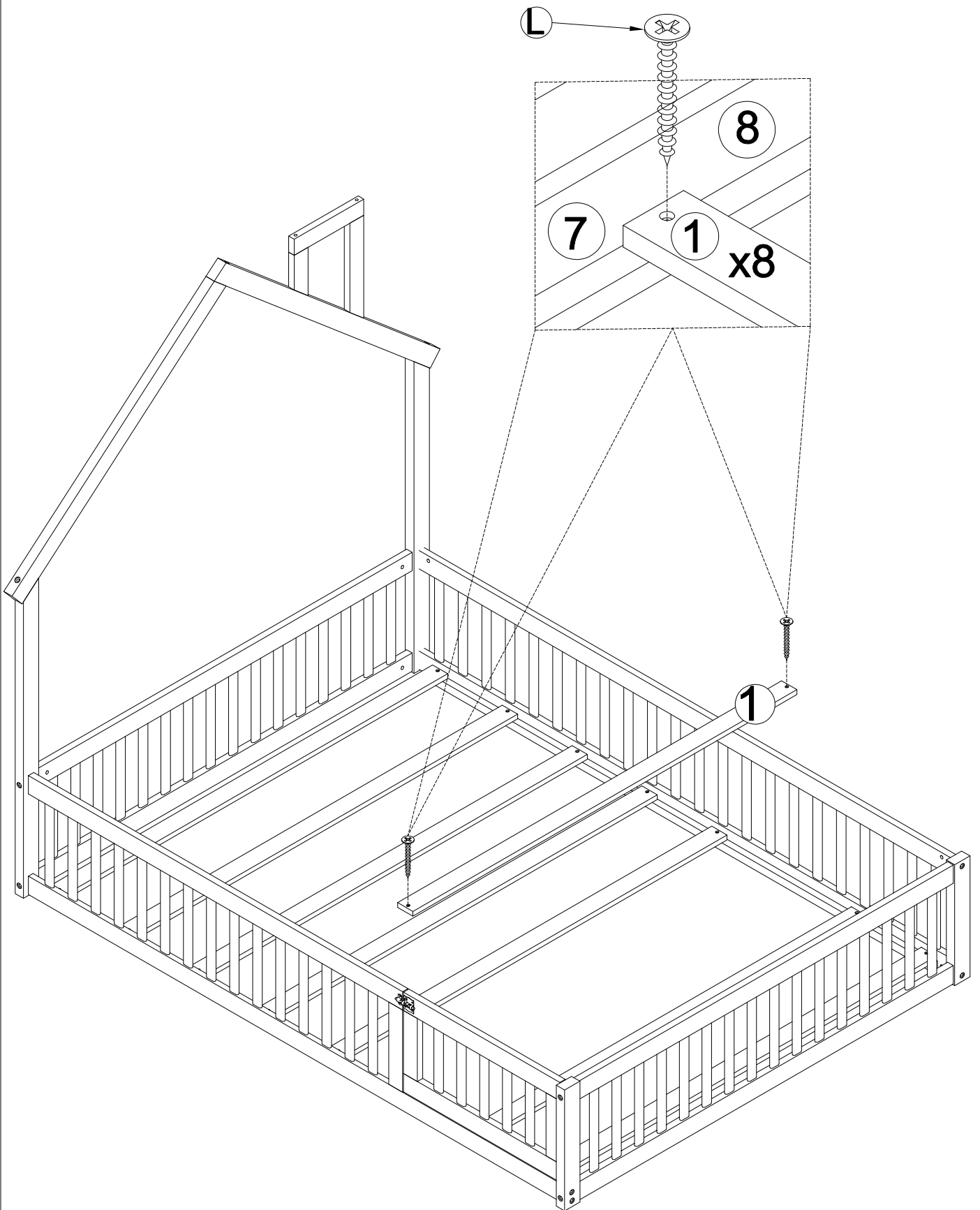


**STEP 9:**  
**étape 9:**

**L**



**16 pcs**  
**16 pièces**



**CONGRARULATION. YOU HAVE COMPLETED THE BED**  
**FÉLICITATION. VOUS AVEZ TERMINÉ LE LIT**

