

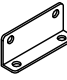

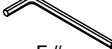
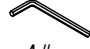


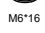

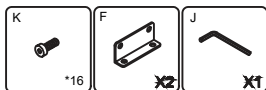
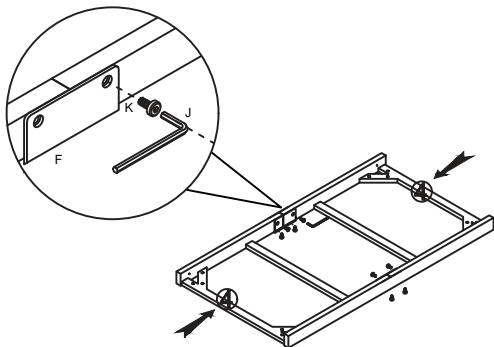
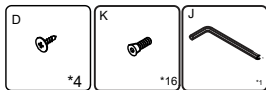
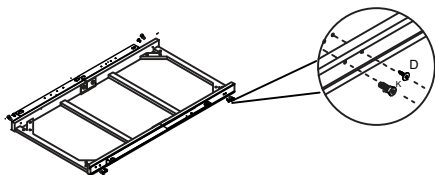
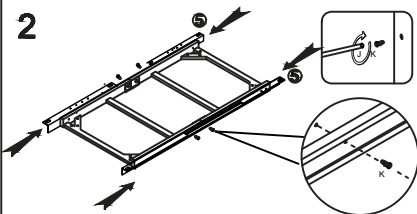


- | | | | | | | |
|---|--|---|---|---|---|---|
| <p>D</p>  <p>4*16</p> <p>*4</p> | <p>E</p>  <p>3.5*16</p> <p>*24</p> | <p>F</p>  <p>X2</p> | <p>G</p>  <p>X4</p> | <p>I</p>  <p>5#</p> <p>X1</p> | <p>J</p>  <p>4#</p> <p>X1</p> | <p>K</p>  <p>M6*20</p> <p>*16</p> |
| <p>A</p>  <p>M6*16</p> <p>*20</p> | <p>B</p>  <p>M6*16</p> <p>*20</p> | <p>C</p>  <p>M6</p> <p>X4</p> | | | | |

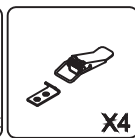
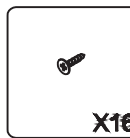
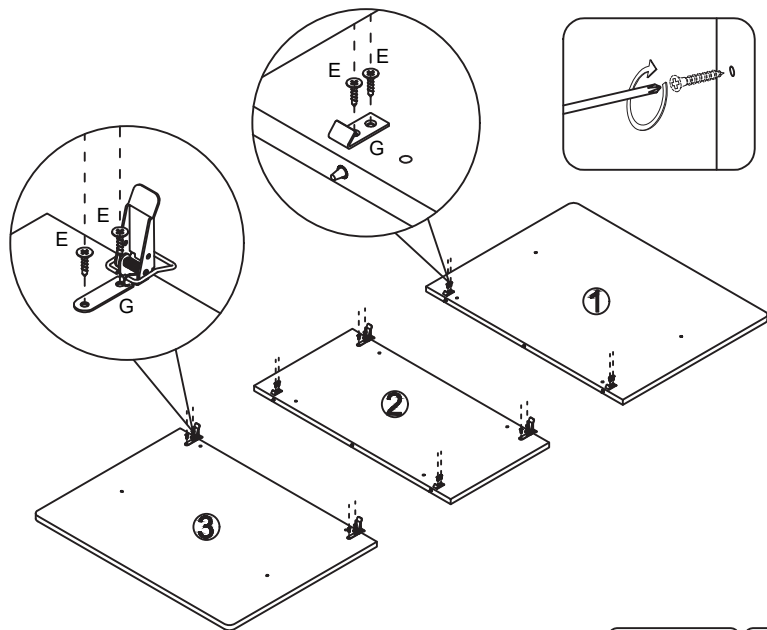
1



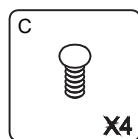
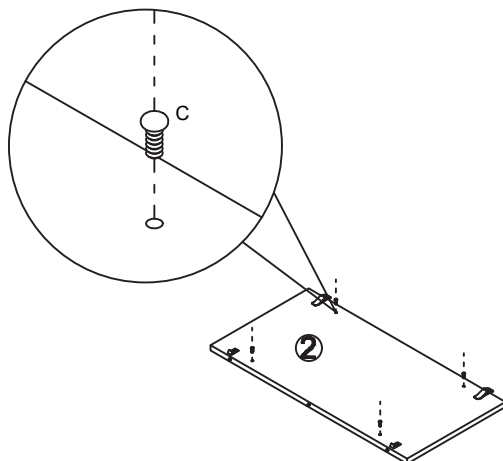
2



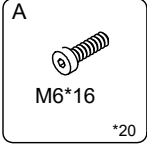
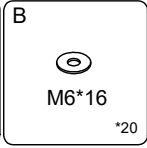
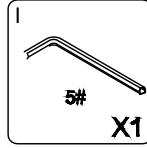
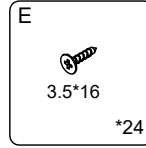
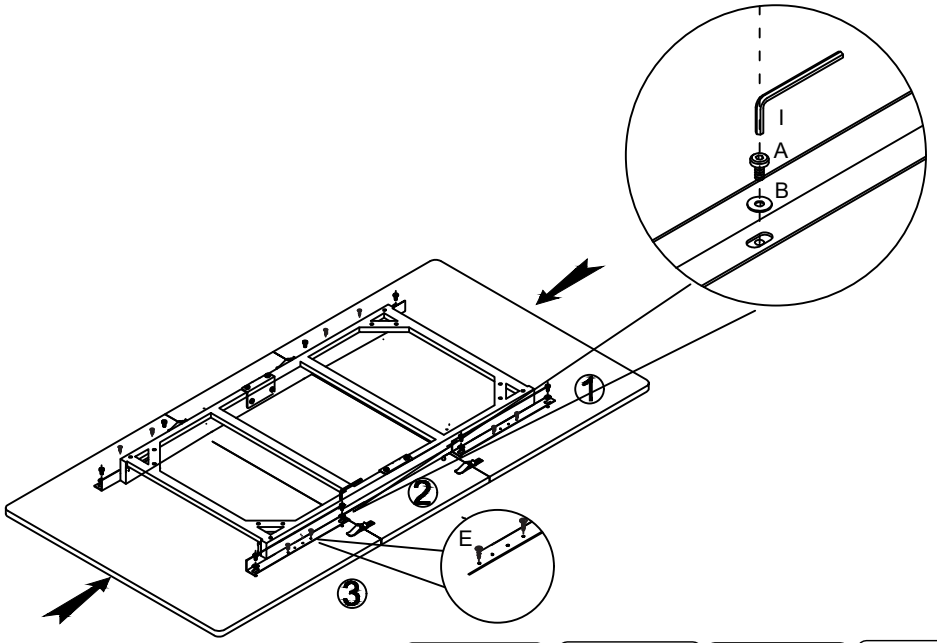
3



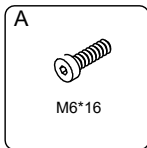
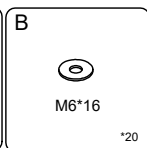
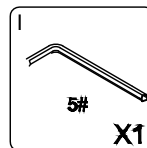
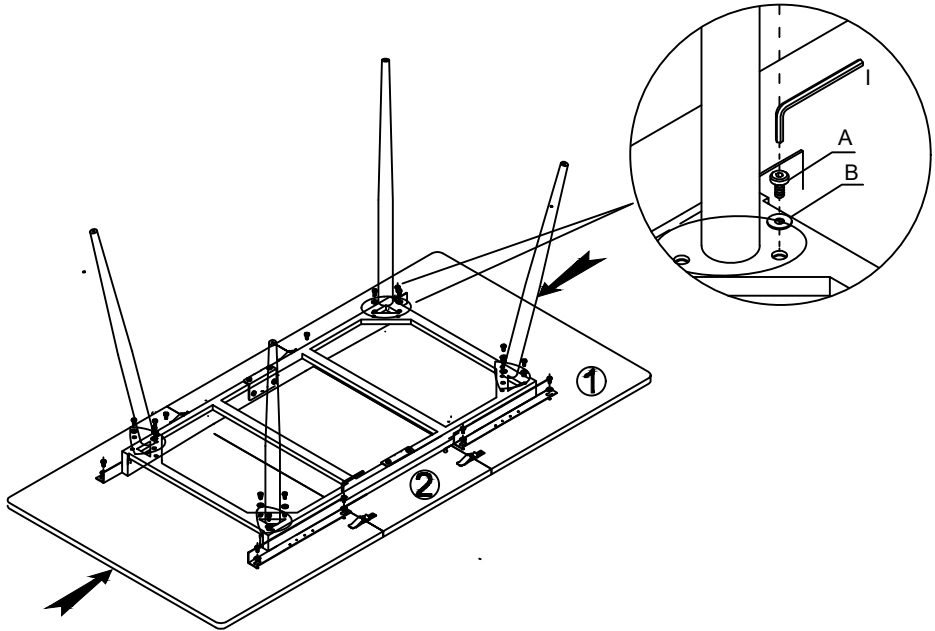
4



5



6



7

