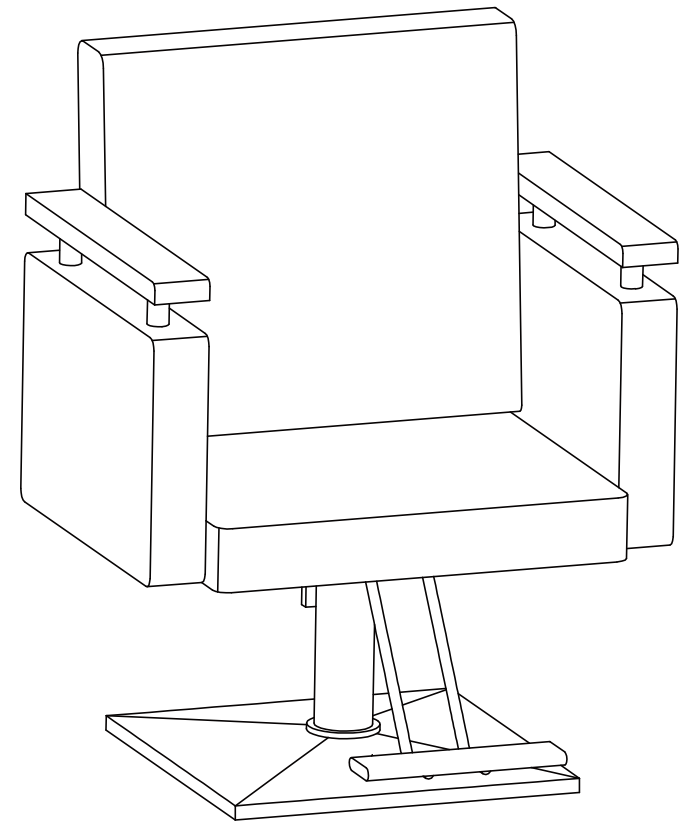
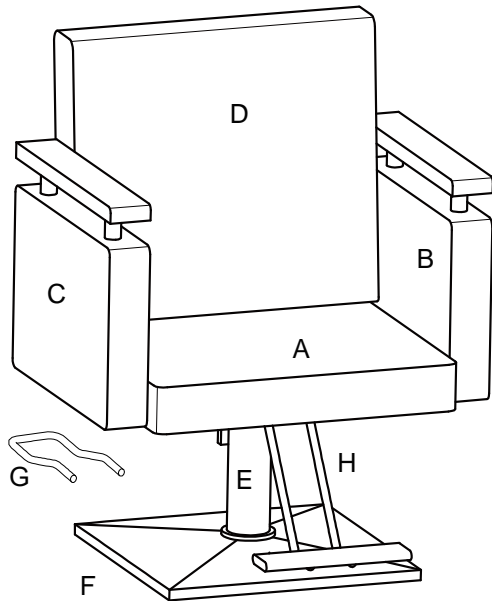

User Manual

(Manual del Usuario)



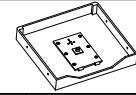
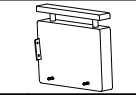
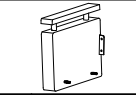

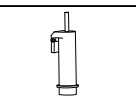
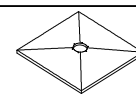
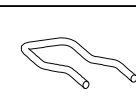
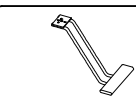
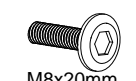


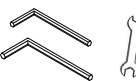

You need (Usted Necesita)

<p>1 Tools required</p>  <p>A wrench & an allen key are required for the assembly of the product. (not included)</p>	<p>1 Herramientas necesarias</p>  <p>Se requiere una llave inglesa y una llave hexagonal para el producto. (no incluido)</p>	<p>2 2 persons needed (Se necesitan 2 personas)</p> 
--	--	--



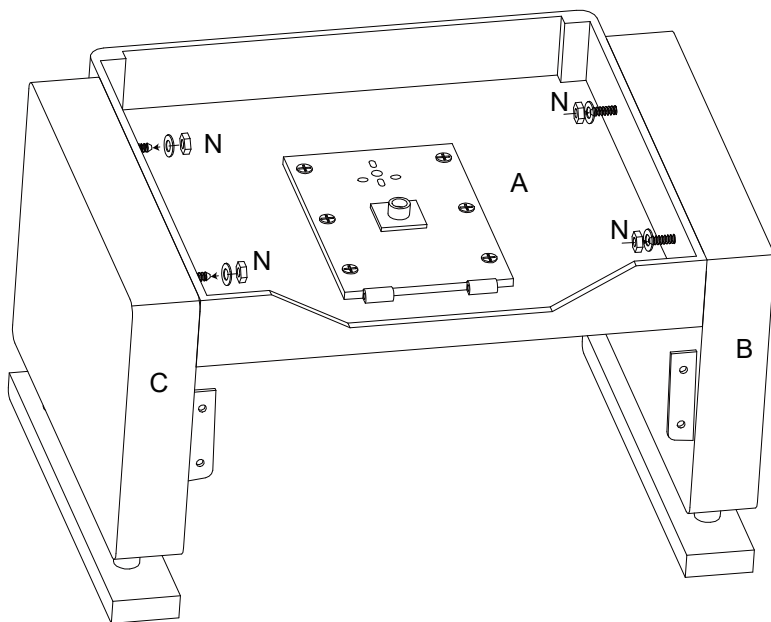
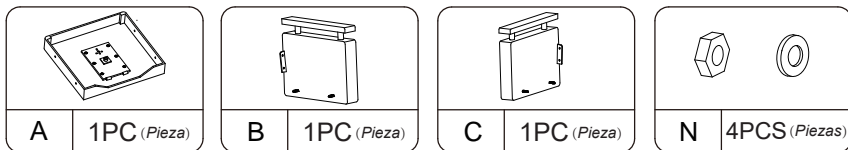
Hardware List

(Lista de Accesorios)

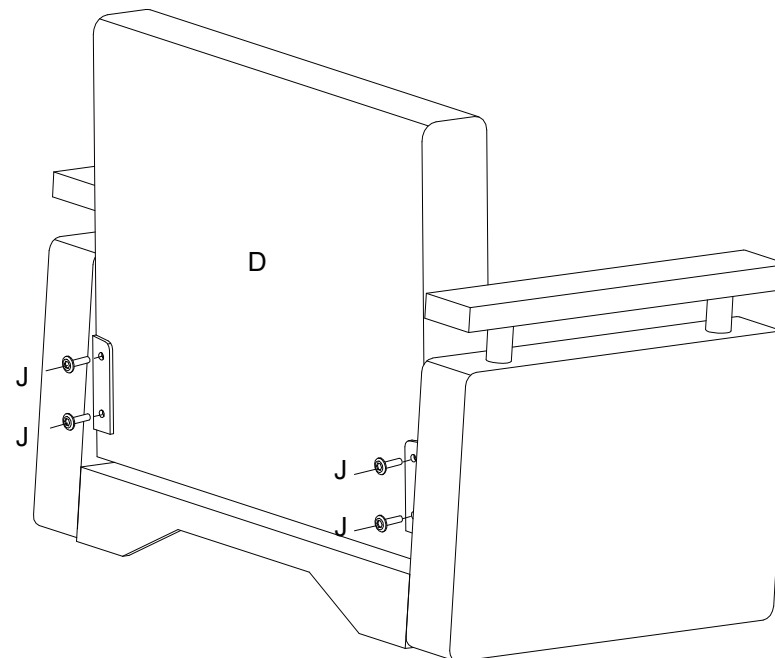
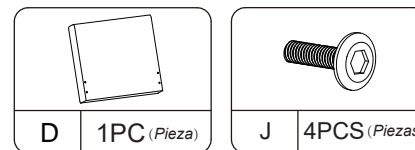
			
A 1PC (Pieza)	B 1PC (Pieza)	C 1PC (Pieza)	D 1PC (Pieza)
			
E 1PC (Pieza)	F 1PC (Pieza)	G 1PC (Pieza)	H 1PC (Pieza)
			
J 4PCS (Piezas)	K 6PCS (Piezas)	L 3PCS (Piezas)	M 1SET (Juego)
<p>M8 8</p> 			
N 4PCS (Piezas)			

! Check the package contents before getting started !
(¡Revise el contenido del paquete antes de comenzar!)

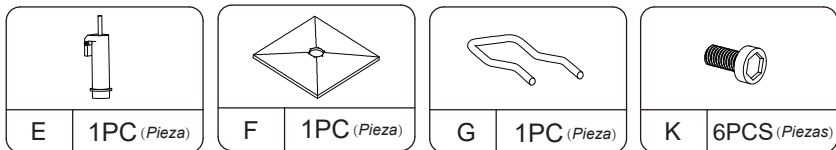
STEP 1/ Paso 1



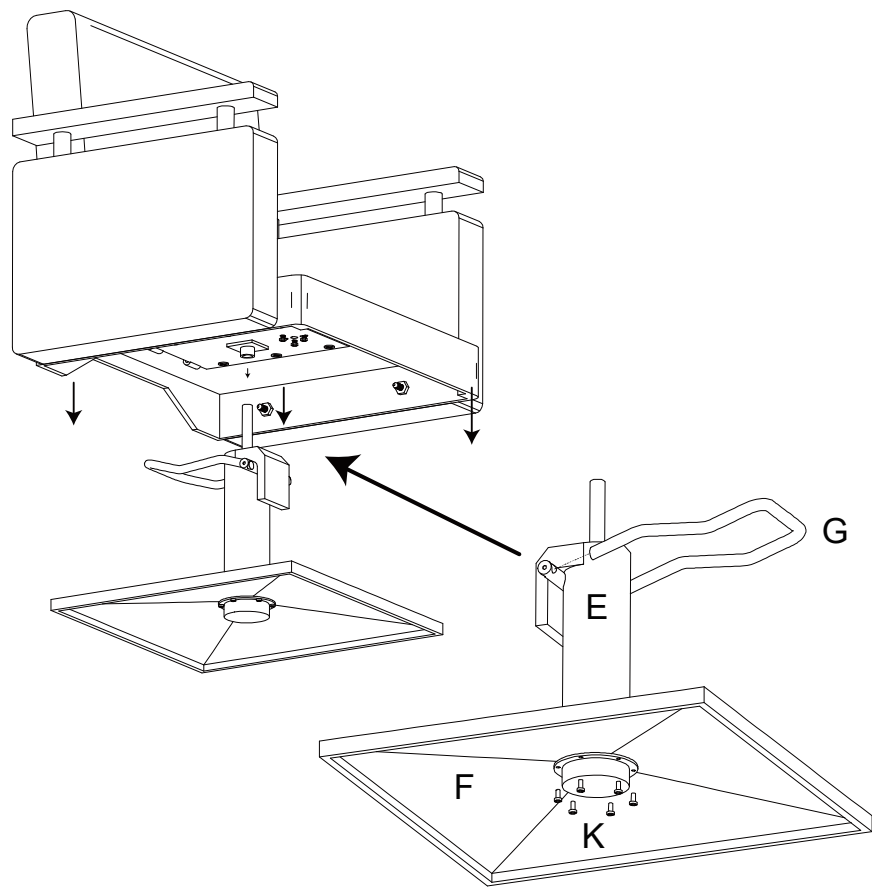
STEP 2/ Paso 2



STEP 3/ Paso 3



! **Note:** Please refer to the picture for the assembly direction of the foot lever. Do not install it in the wrong direction.
(Nota: Consulte la imagen para conocer la dirección de ensamblaje de la palanca del pie. No lo instale en la dirección incorrecta.)



STEP 4/ Paso 4

