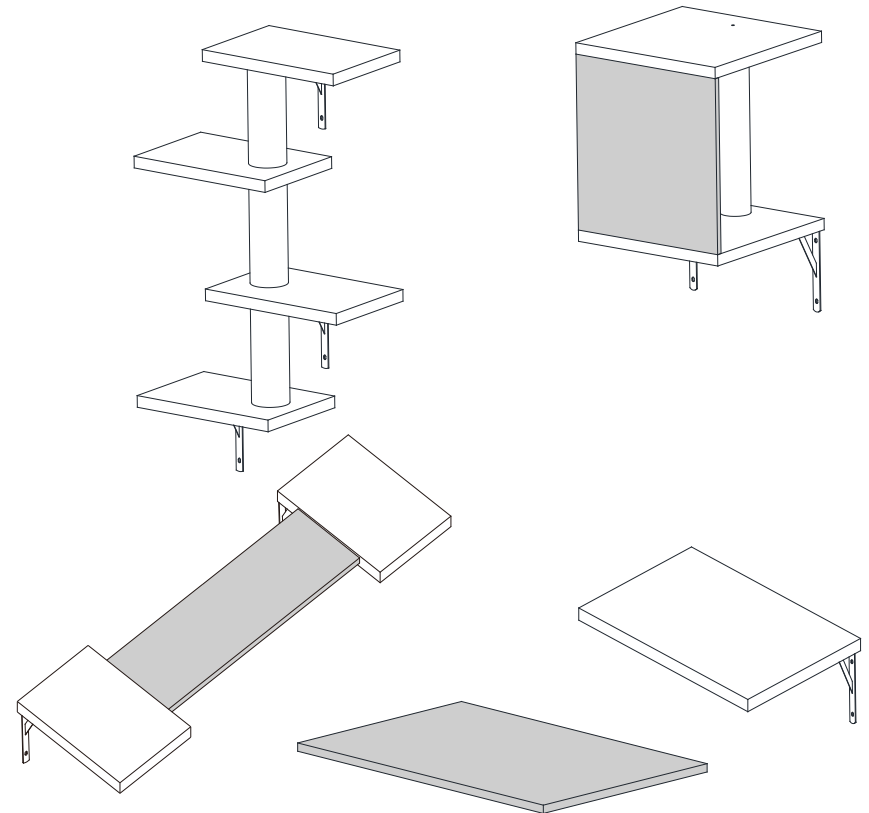

User Manual

(Manual del Usuario)



Model Number: CW12E0506
(Número del Modelo) CW12H0527
CW12A0540

You need (Usted Necesita)

① Tools required

Double-headed screwdriver is required for the assembly of this product. (not included)

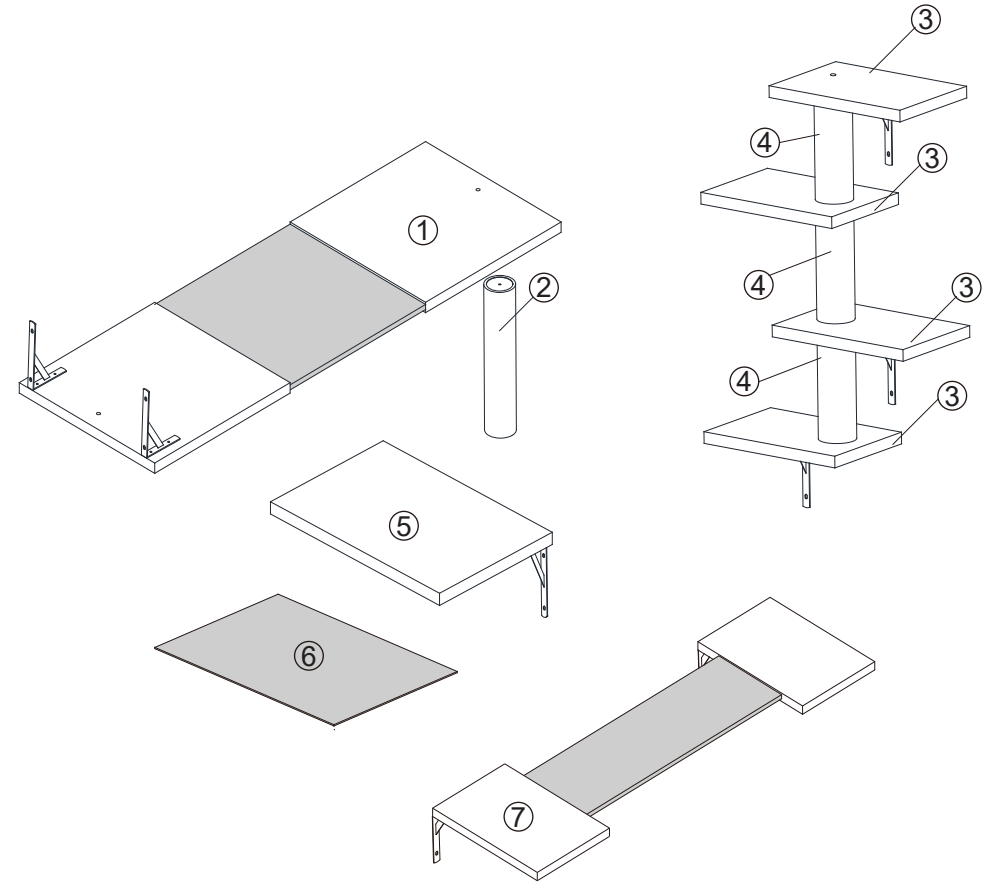
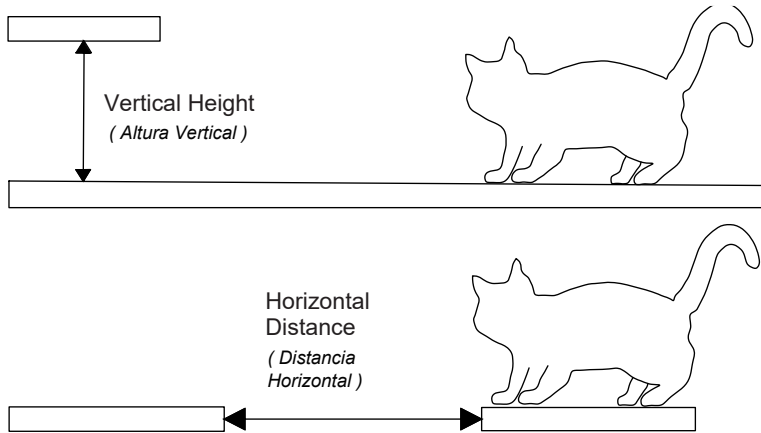
Power tools should not be used to assemble this product.

① Herramientas requeridas

Se requiere un destornillador de doble cabeza para el montaje de este producto (no incluido).

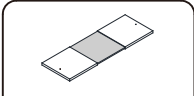

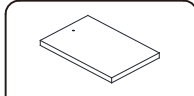

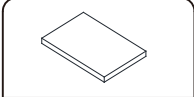
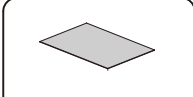
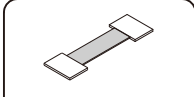
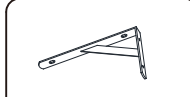


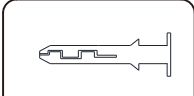



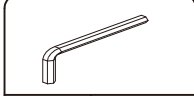
No se deben utilizar herramientas eléctricas para el montaje de este producto.

② 1 person needed (Se necesita 1 persona)



Hardware List

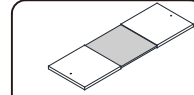
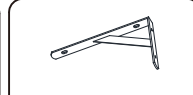

(Lista de Accesorios)

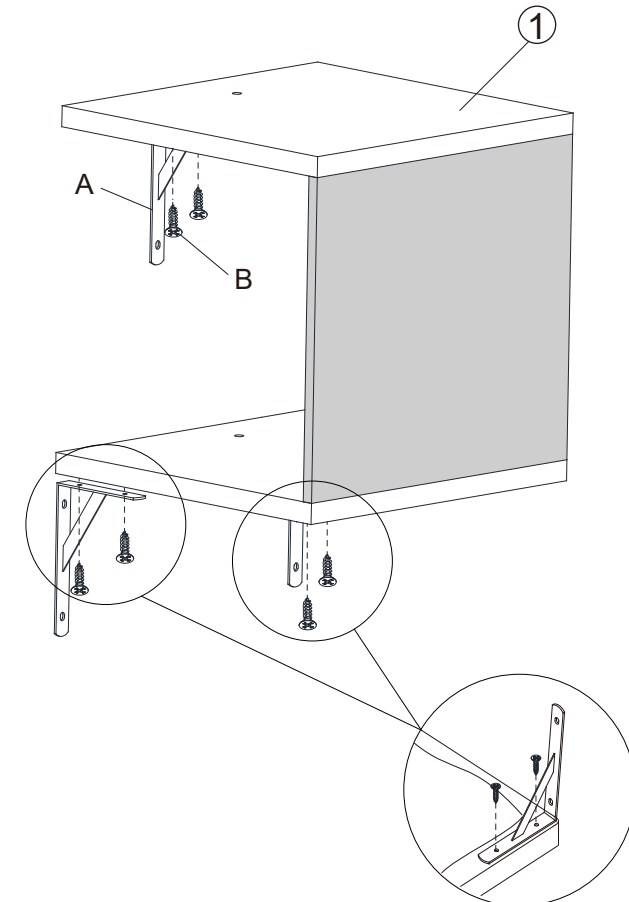
 ① 1PC(Pieza)	 ② 1PC(Pieza)	 ③ 4PCS (Piezas)	 ④ 3PCS (Piezas)
 ⑤ 1PC(Pieza)	 ⑥ 1PC(Pieza)	 ⑦ 1PC(Pieza)	 A 13PCS (Piezas)
 M4x14mm B 26PCS (Piezas)	 M8x40mm C 4PCS (Piezas)	 D 30PCS (Piezas)	 M3x45mm E 30PCS (Piezas)
 M8x80mm F 2PCS (Piezas)	 G 4PCS (Piezas)	 H 1PC(Pieza)	

PRODUCT ASSEMBLY (Ensamblaje del Producto)

⚠ Check the package contents before getting started !
(¡Revise el contenido del paquete antes de comenzar!)

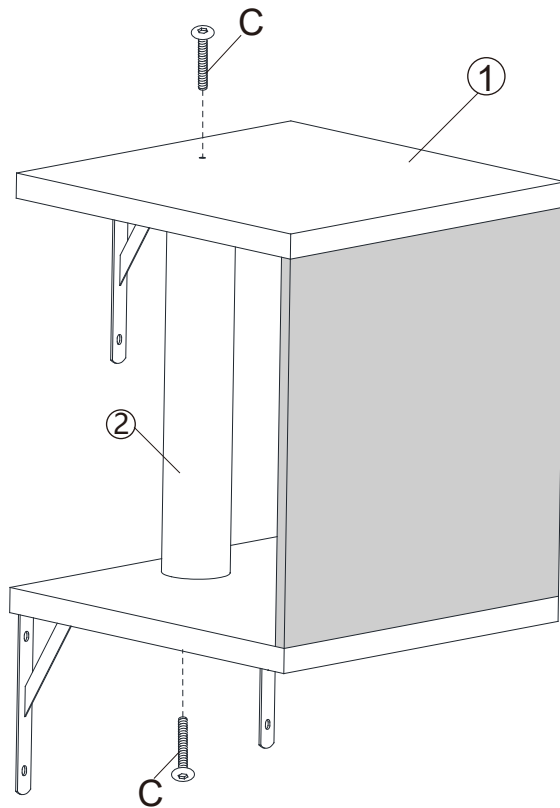
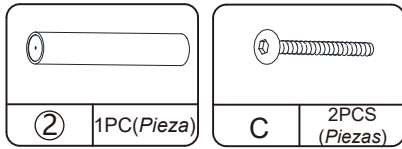
STEP 1/ Paso 1

 ① 1PC(Pieza)	 A 3PCS (Piezas)	 B 6PCS (Piezas)
---	--	--

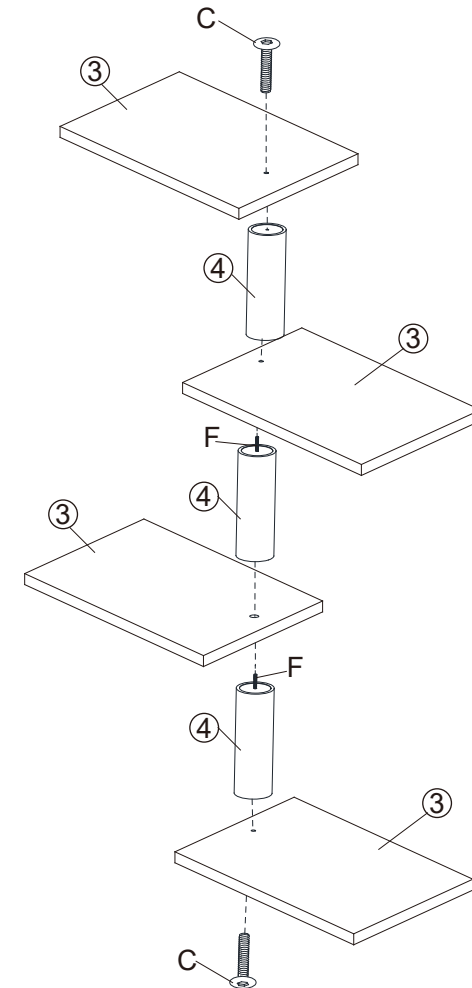
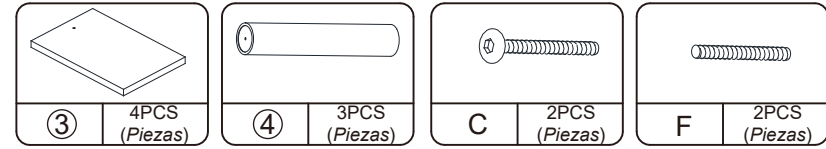


Please install in flannelette area.
(Por favor instale el área de franela.)

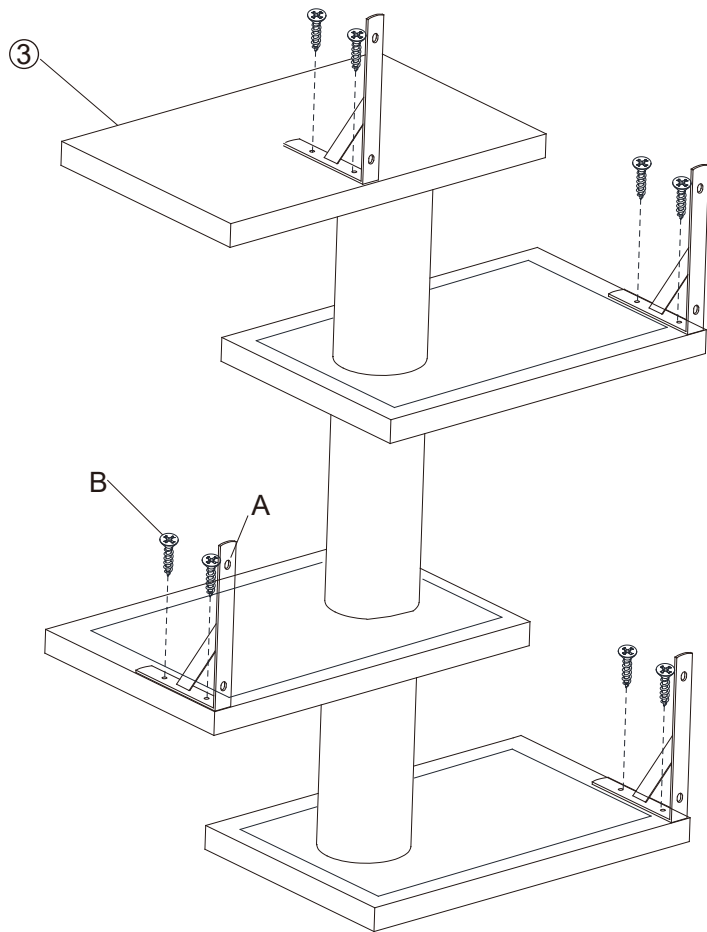
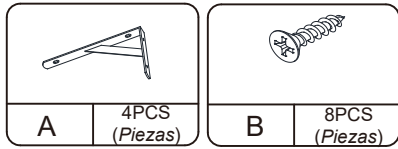
STEP 2/ Paso 2



STEP 3/ Paso 3

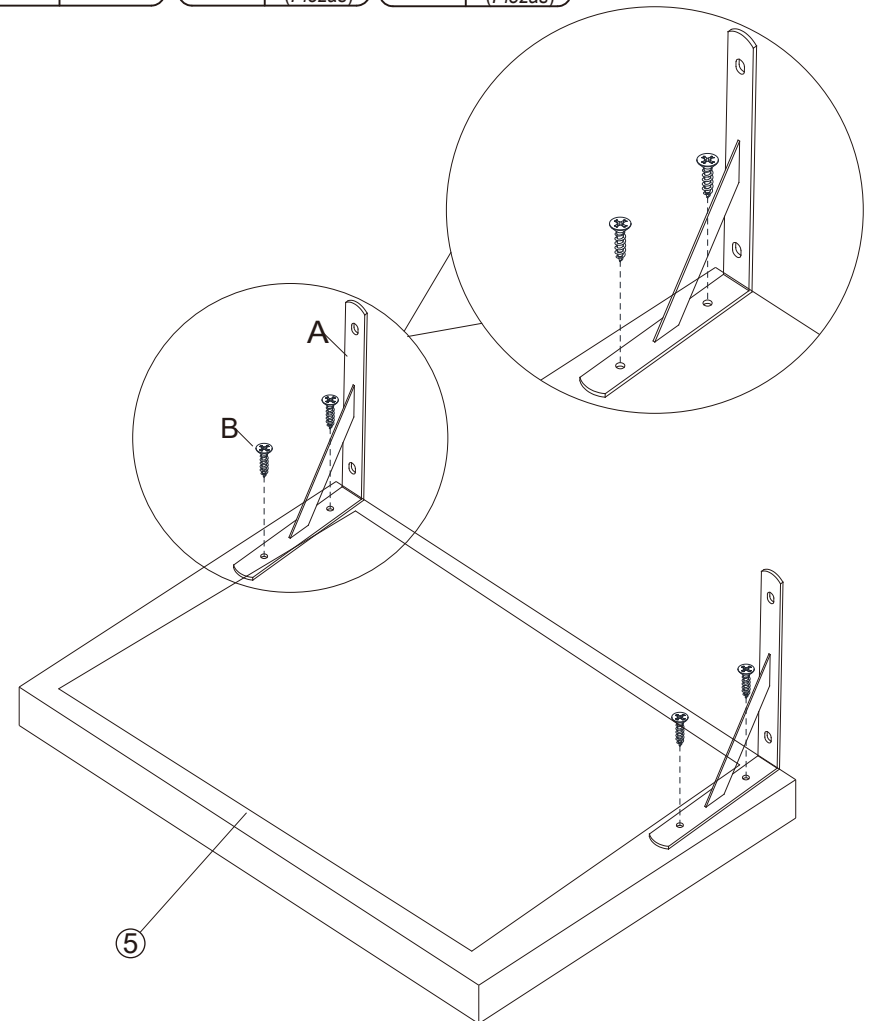
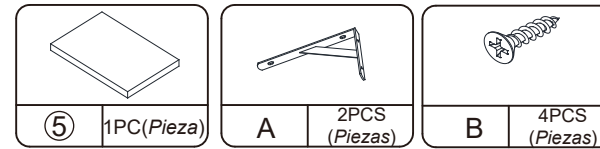


STEP 4/ Paso 4



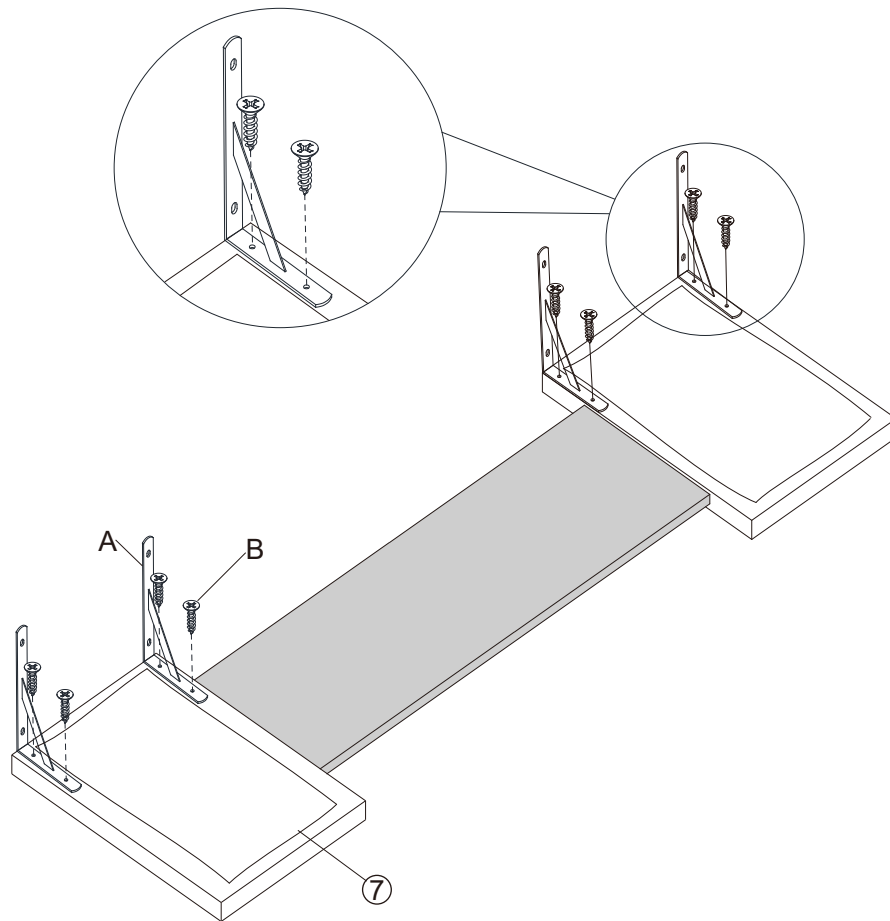
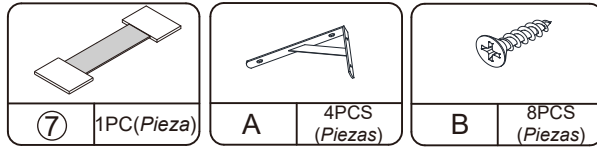
**Please install in flannelette area.
(Por favor instale el área de franela.)**

STEP 5/ Paso 5



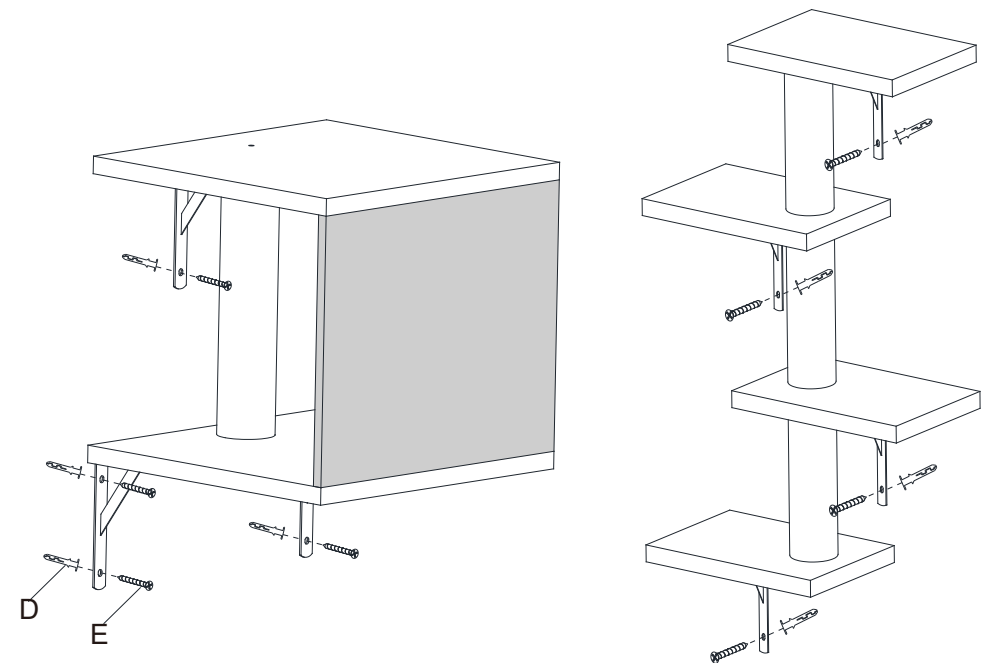
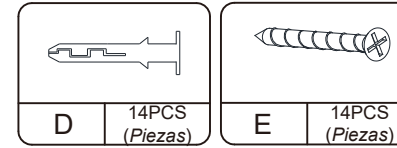
**Please install in flannelette area.
(Por favor instale el área de franela.)**

STEP 6/ Paso 6

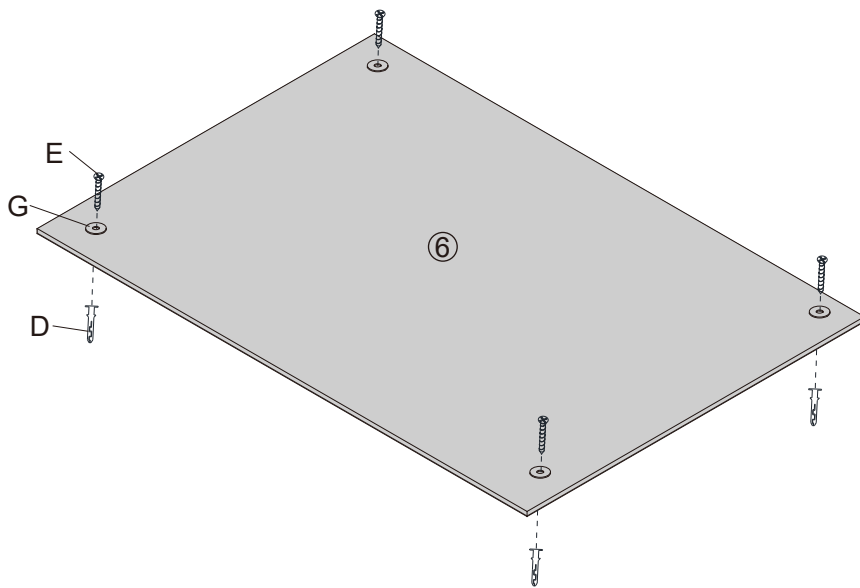
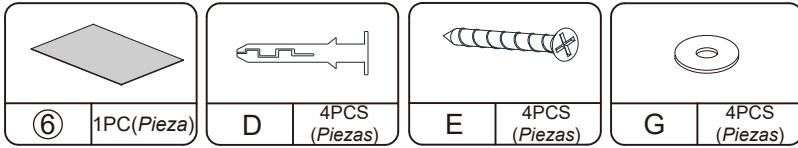


**Please install in flannelette area.
(Por favor instale el área de franela.)**

STEP 7/ Paso 7



STEP 8/ Paso 8



STEP 9/ Paso 9

