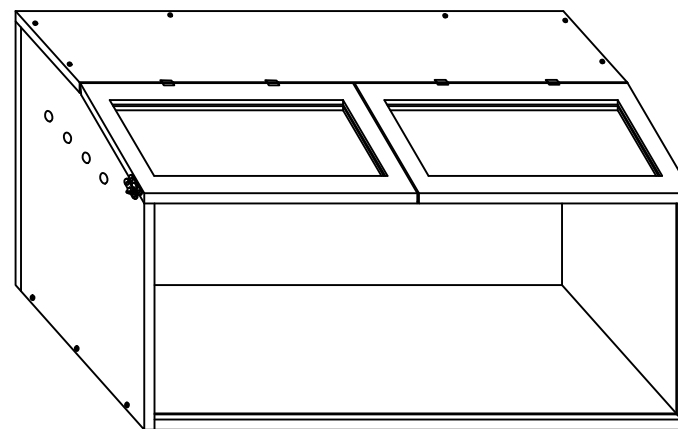
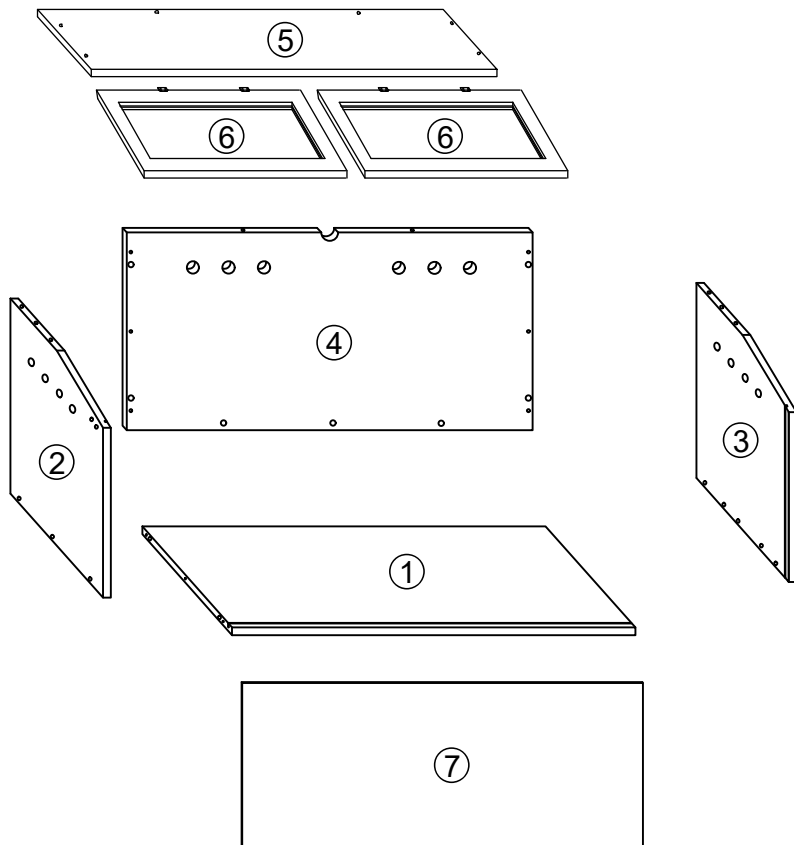

User Manual

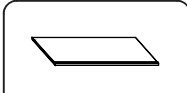
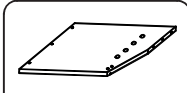
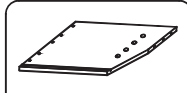
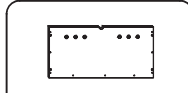
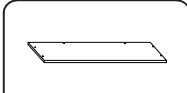
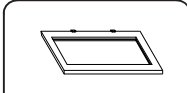
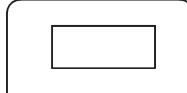





(Manual del Usuario)



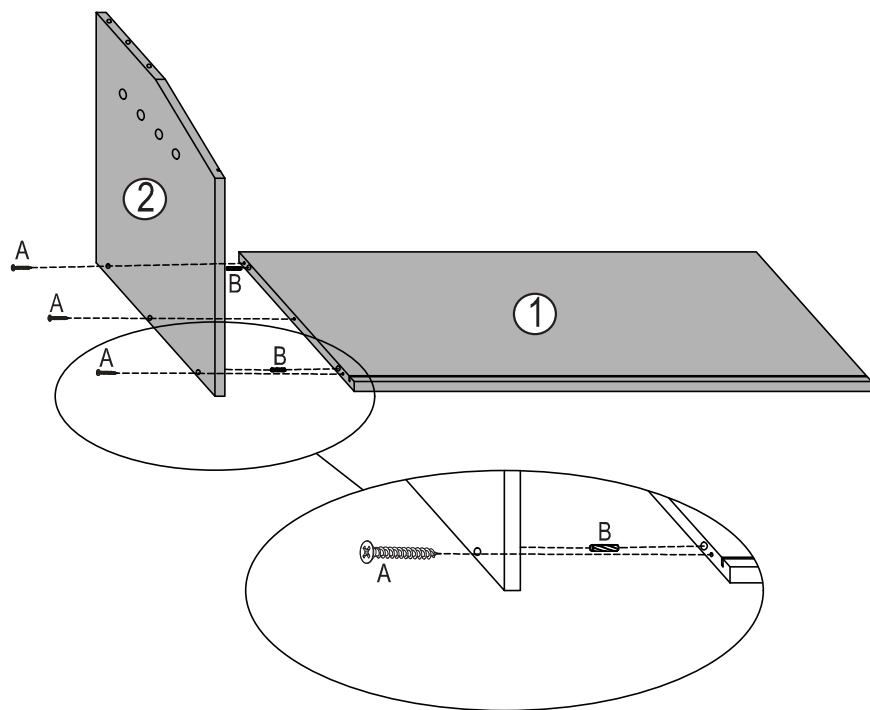
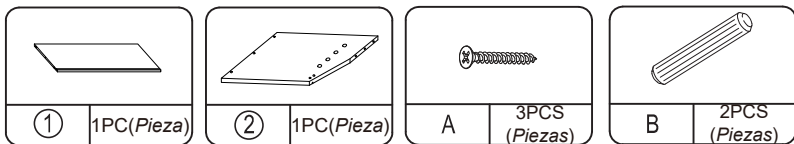


Hardware List

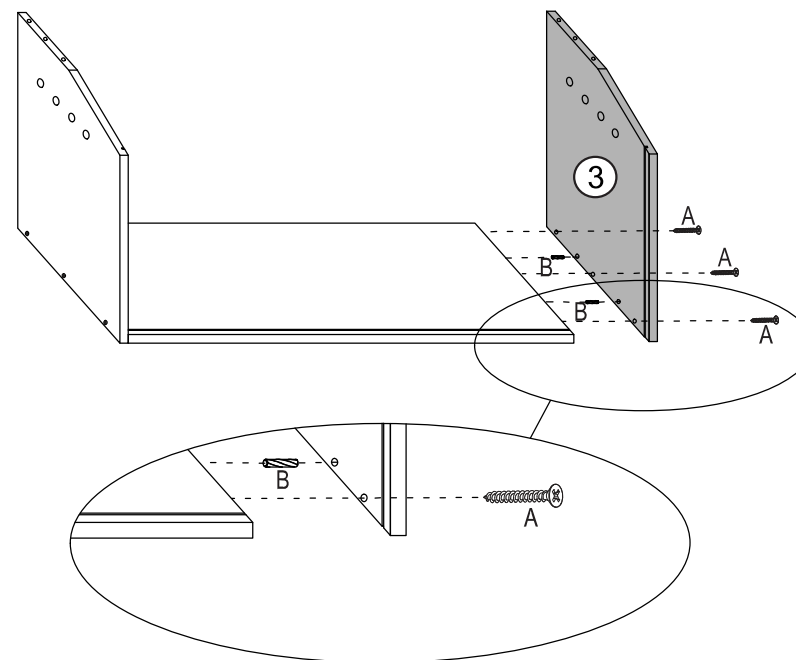
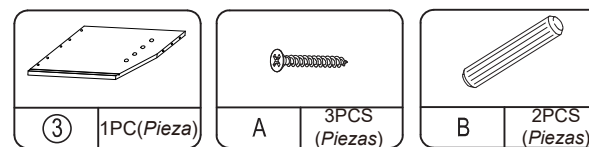
(Lista de Accesorios)

			
① 1PC(Pieza)	② 1PC(Pieza)	③ 1PC(Pieza)	④ 1PC(Pieza)
			
⑤ 1PC(Pieza)	⑥ 2PCS (Piezas)	⑦ 1PC(Pieza)	A 21PCS (Piezas) M3.5x35mm
			
B 10PCS (Piezas) M8x30mm	C 2PCS (Piezas)	D 8PCS (Piezas) M3x8mm	E 8PCS (Piezas) M2x9mm

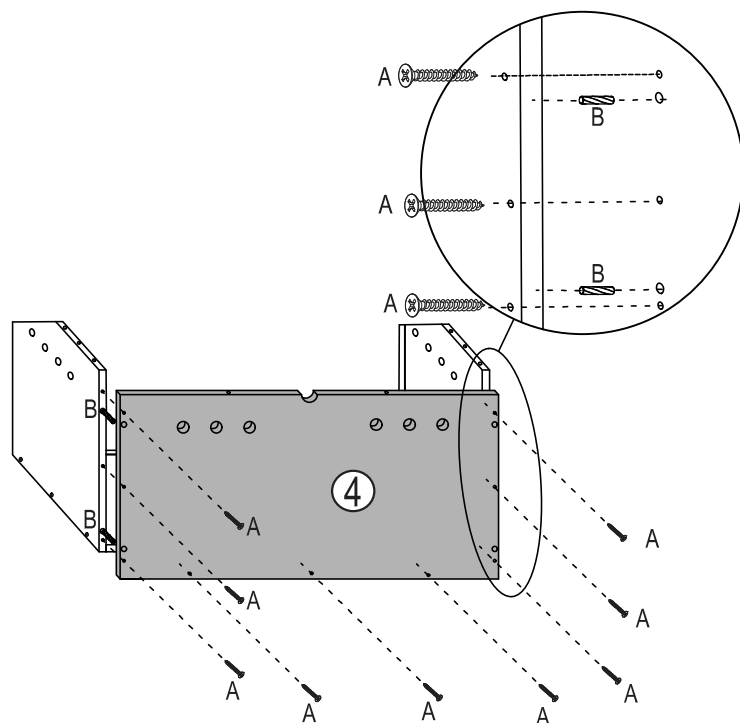
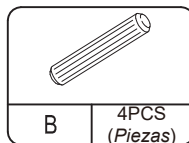
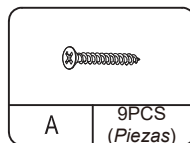
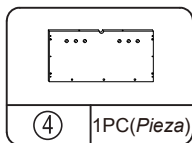
STEP 1/ Paso 1



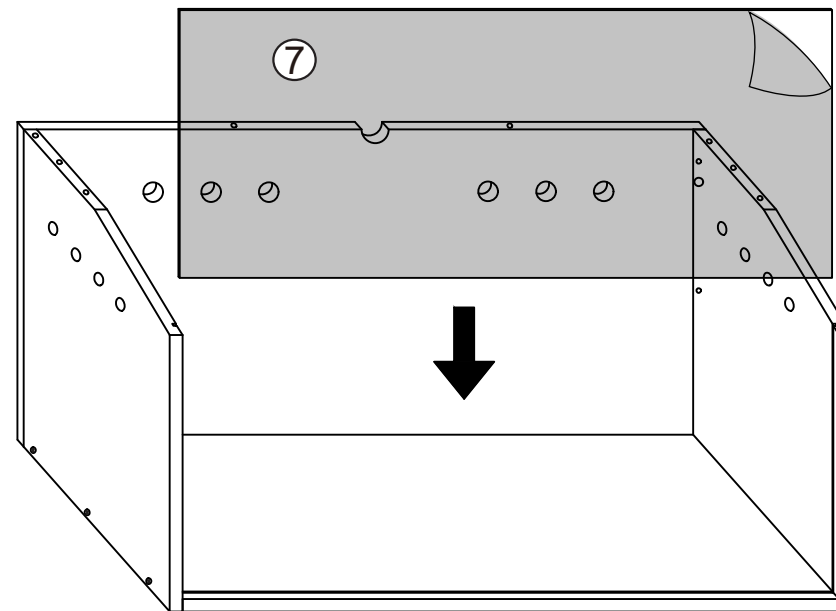
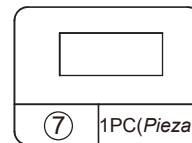
STEP 2/ Paso 2



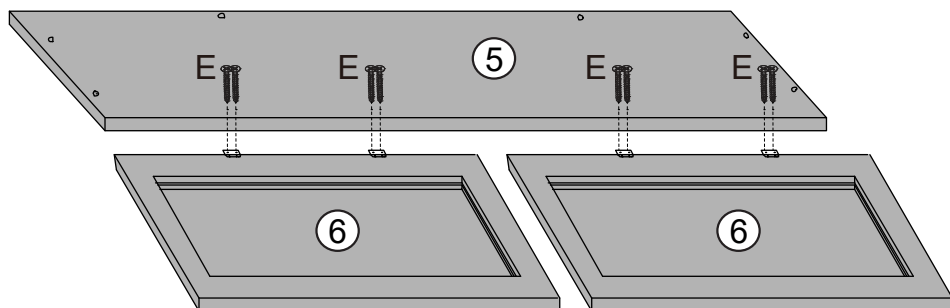
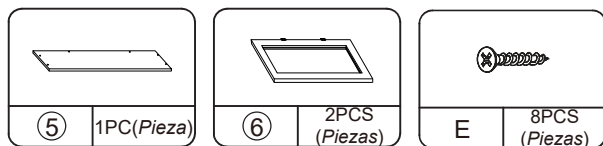
STEP 3/ Paso 3



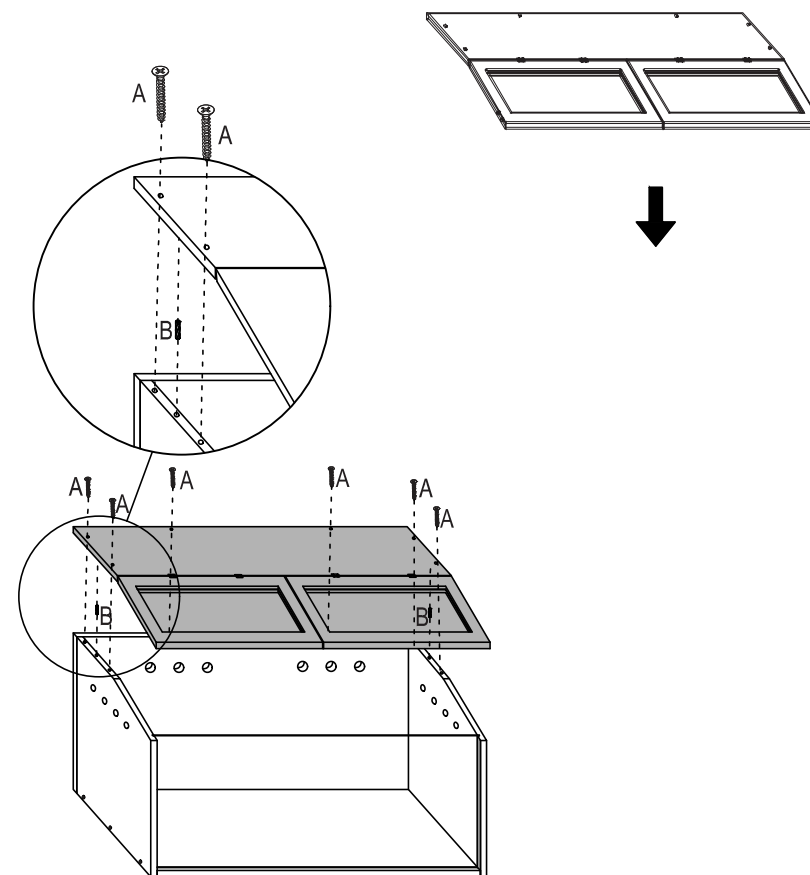
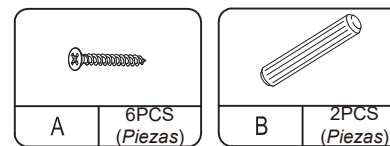
STEP 4/ Paso 4





STEP 5/ Paso 5

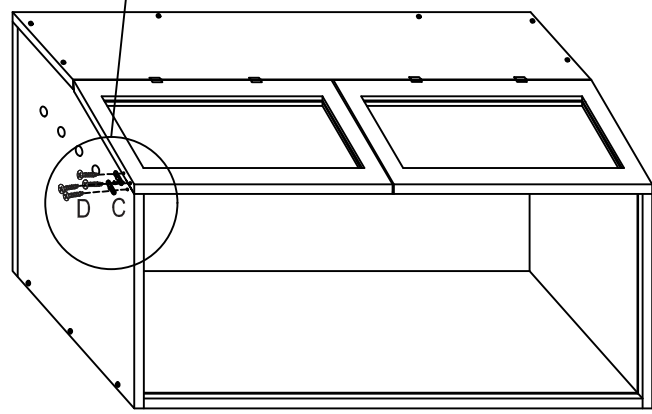
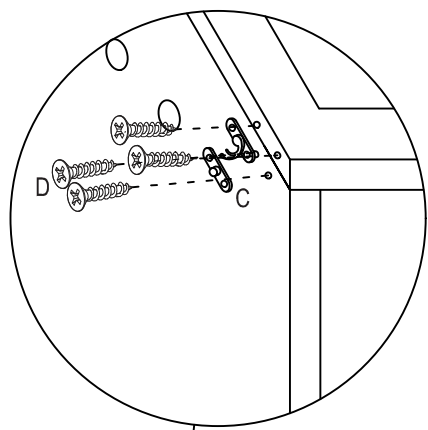


STEP 6/ Paso 6





STEP 7/ Paso 7

	
C	1PC(Pieza)
D	4PCS (Piezas)



STEP 8/ Paso 8

	
C	1PC(Pieza)
D	4PCS (Piezas)

