
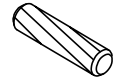


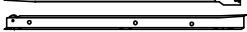


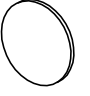


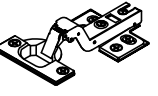



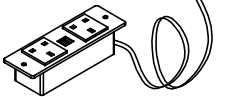
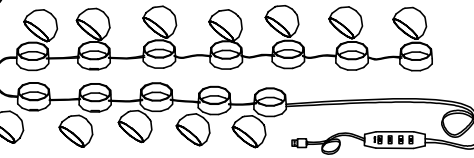
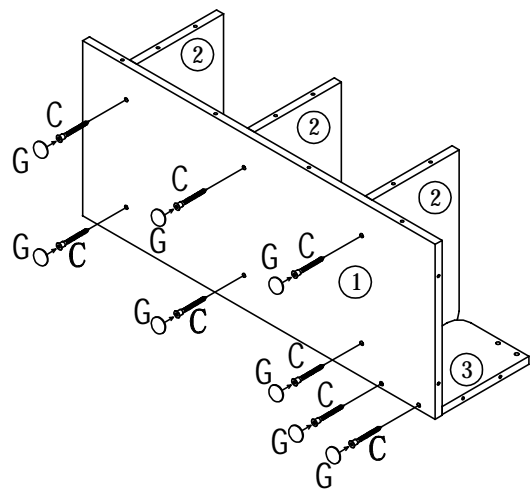


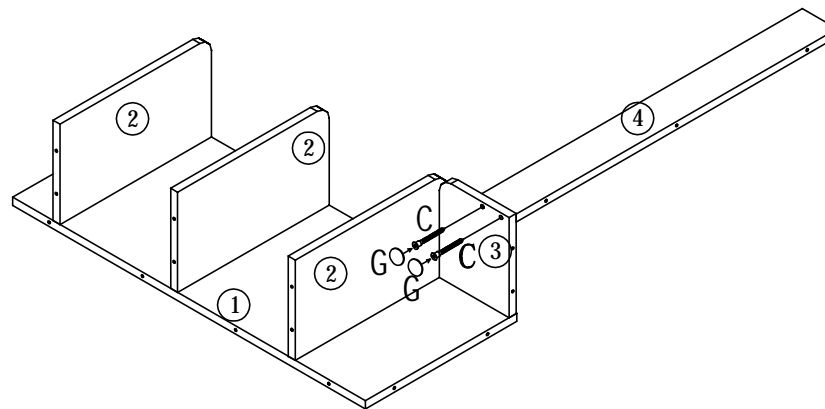
<b>A</b> 22pcs  15*34	<b>B</b> 8pcs  40*8mm	<b>C</b> 66pcs  40*5mm	<b>D</b> 2pcs D1  D2  350mm	<b>E</b> 8pcs  12*24	<b>F</b> 38pcs  12*3.5mm	<b>G</b> 94pcs  Ø20	<b>H</b> 10pcs 
<b>I</b> 20pcs 	<b>J</b> 2pcs 	<b>K</b> 1pc 	<b>L</b> 3pcs 	<b>M</b> 4pcs 	<b>N</b> 1pc 	<b>O</b> 1pc 	

1



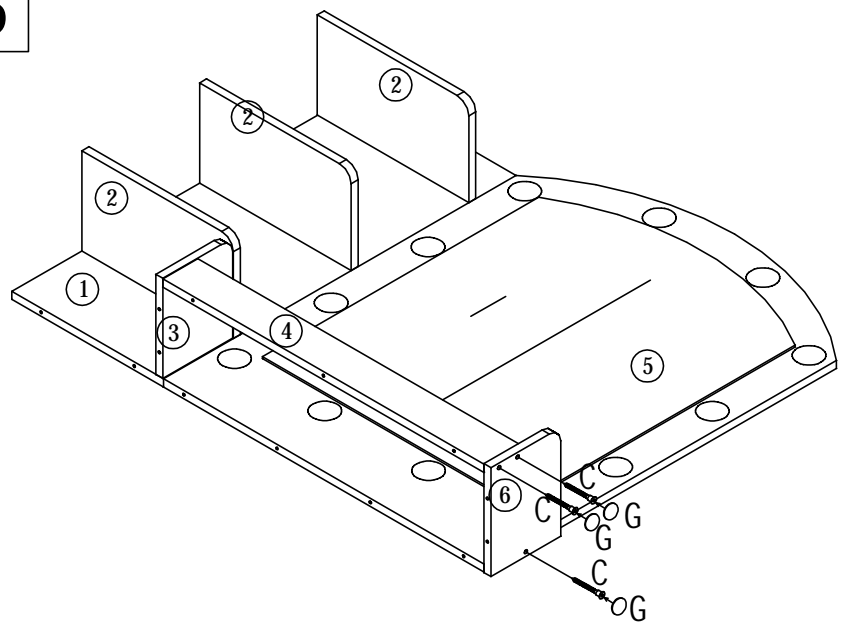
C\*8 G\*8

2



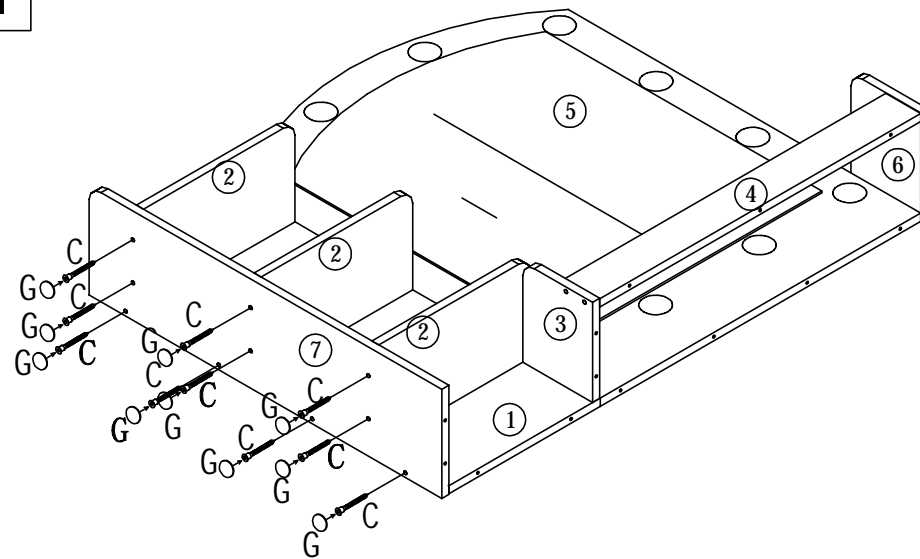
C\*2 G\*2

3



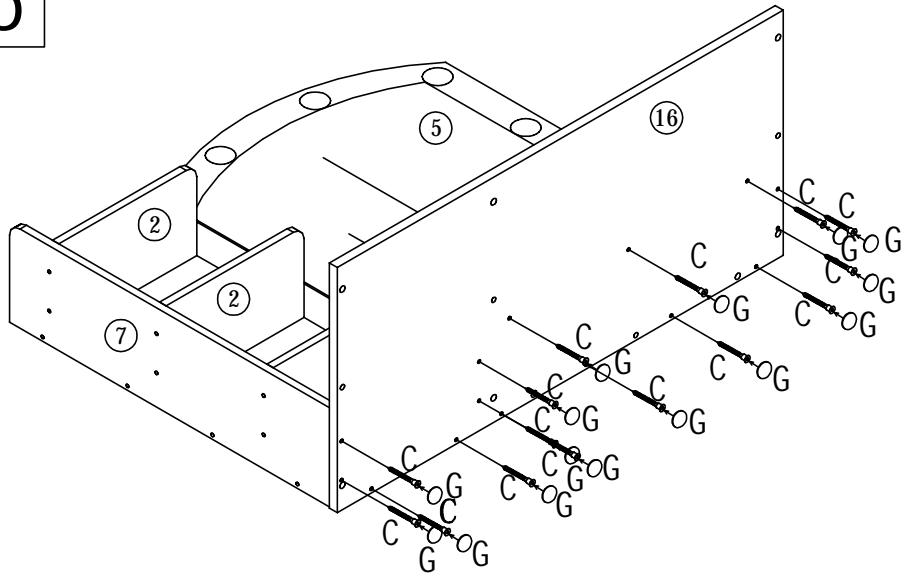
C\*3 G\*3

4



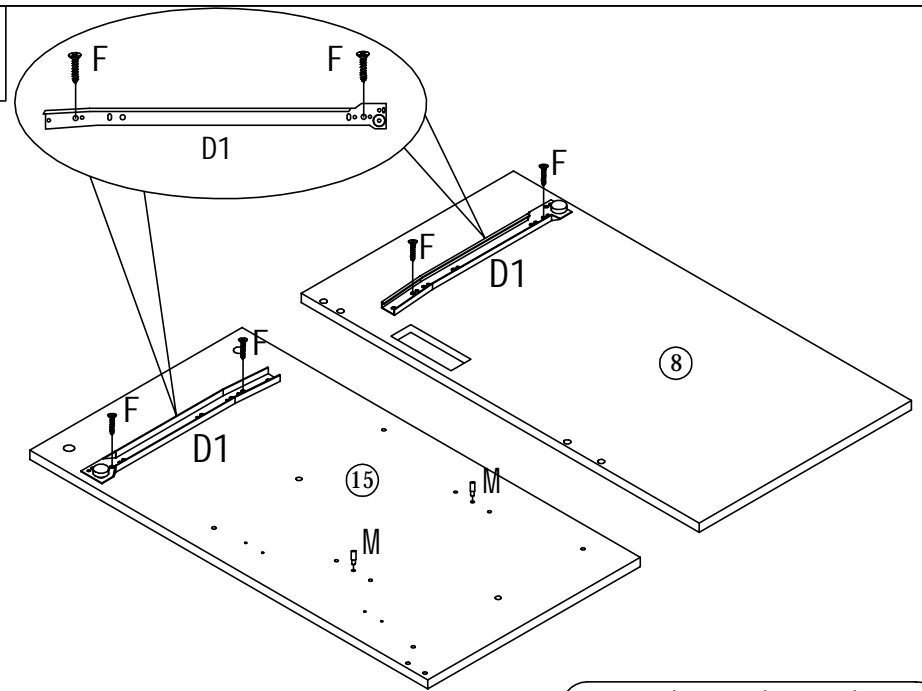
C\*10 G\*10

5



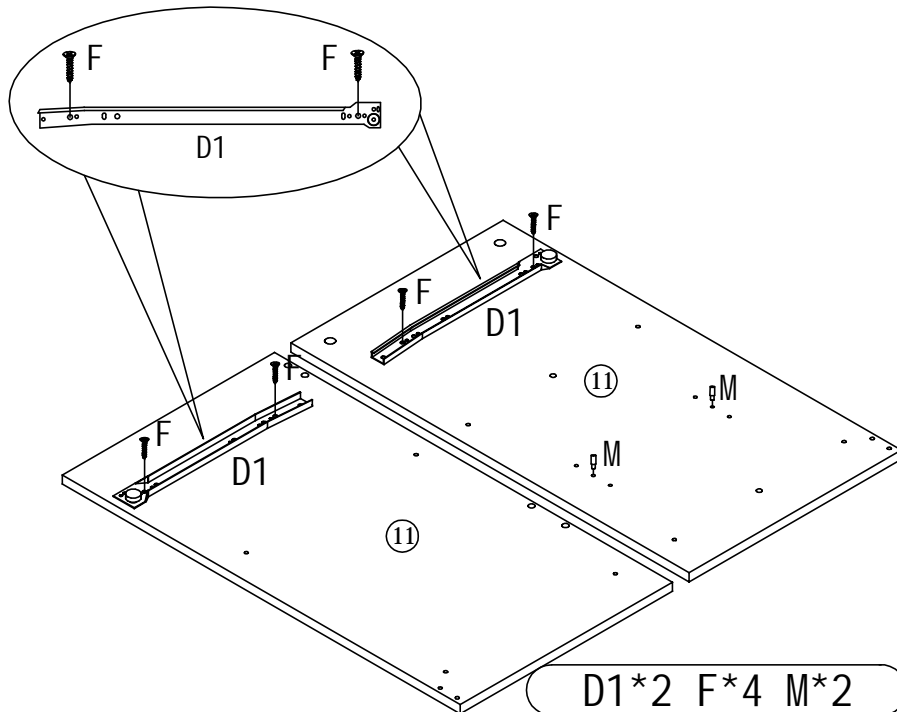
C\*15 G\*15

6



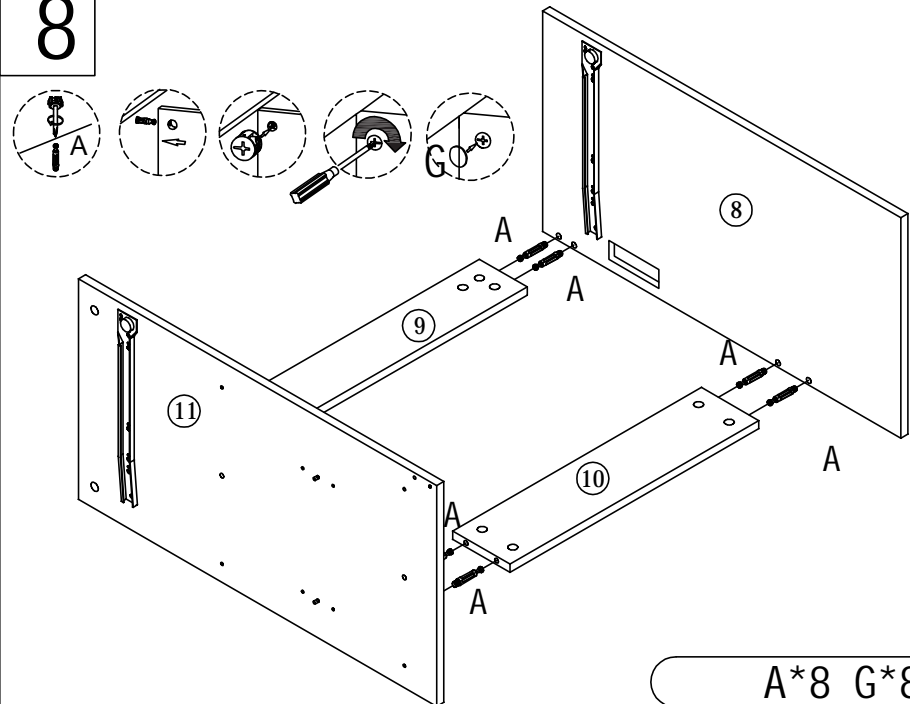
D1\*2 F\*4 M\*2

7



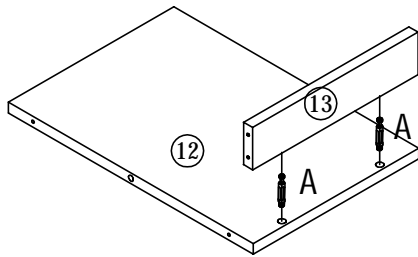
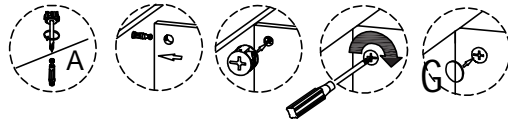
D1\*2 F\*4 M\*2

8



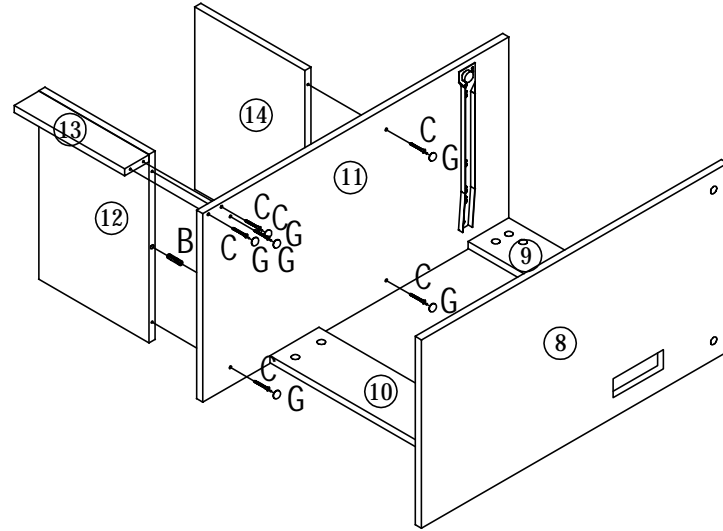
A\*8 G\*8

9



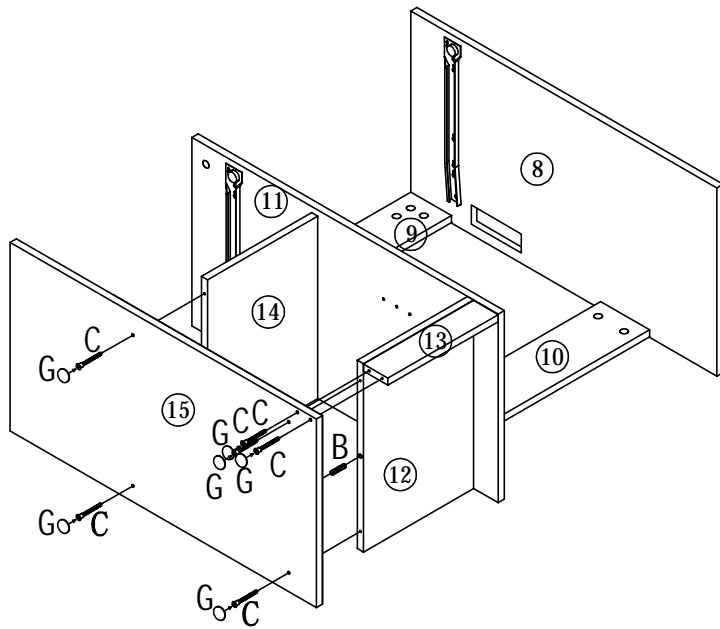
A\*2 G\*2

10



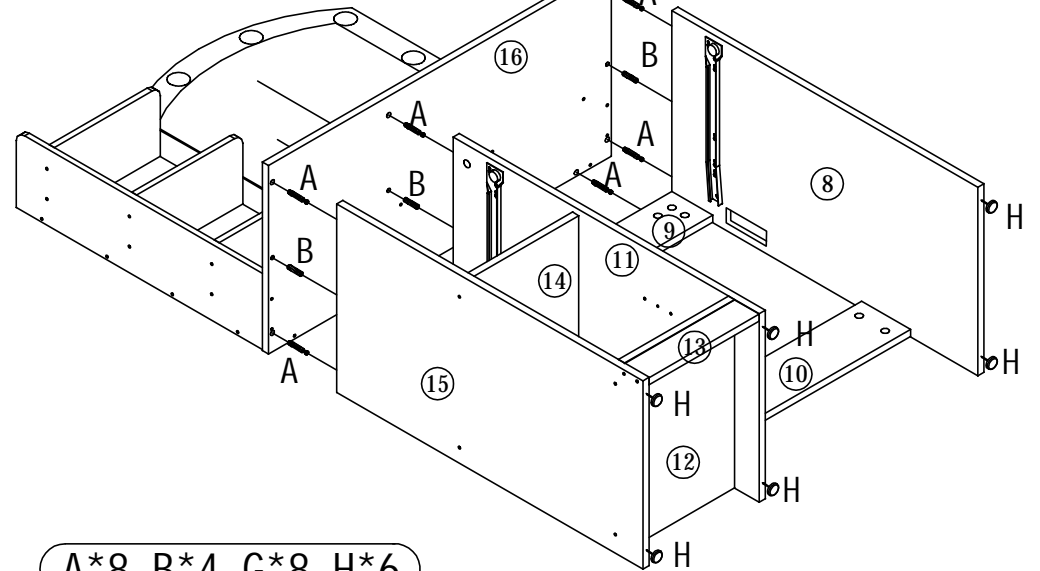
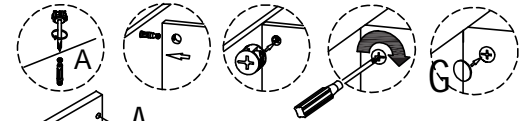
B\*2 C\*6 G\*6

11



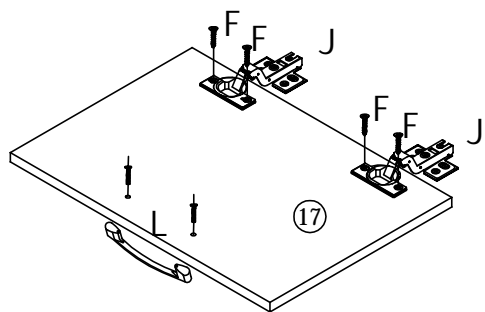
B\*2 C\*6 G\*6

12



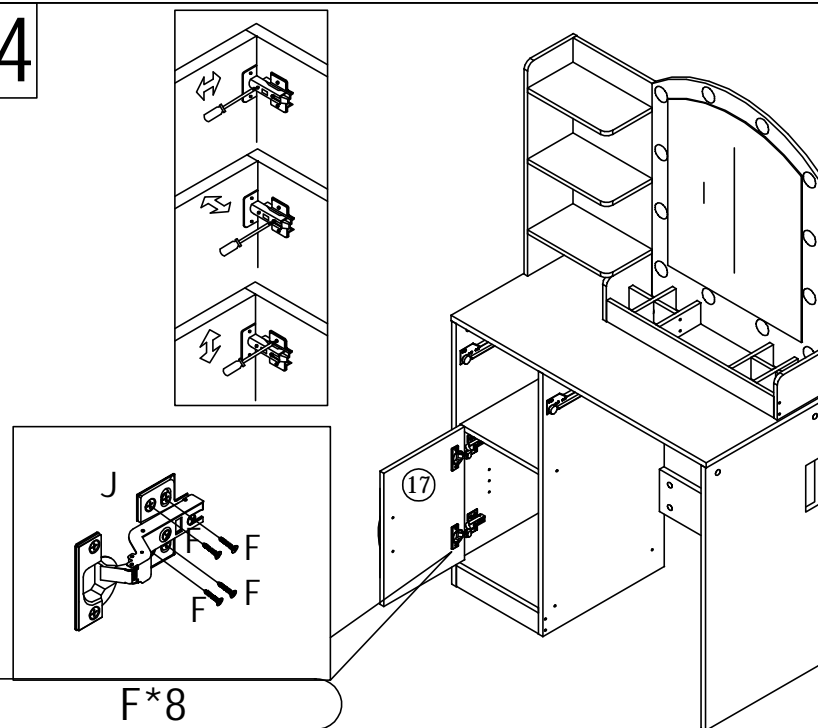
A\*8 B\*4 G\*8 H\*6

13



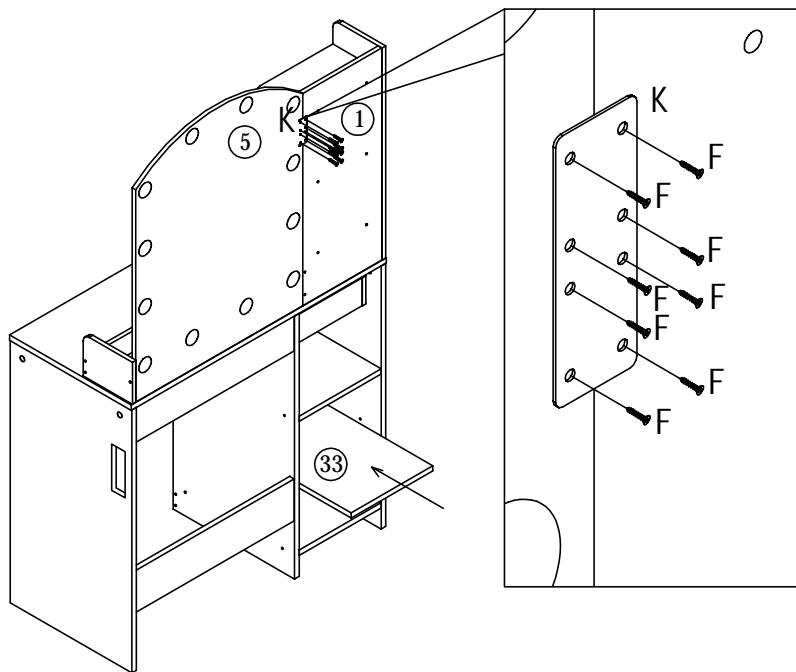
F\*4 J\*2 L\*1

14



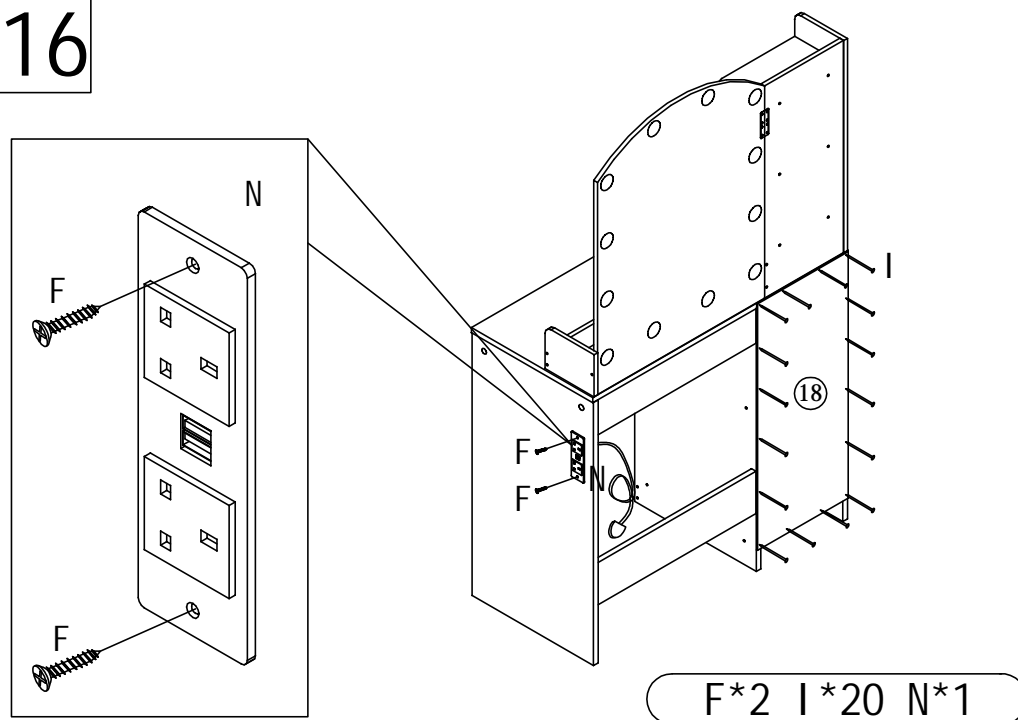
F\*8

15



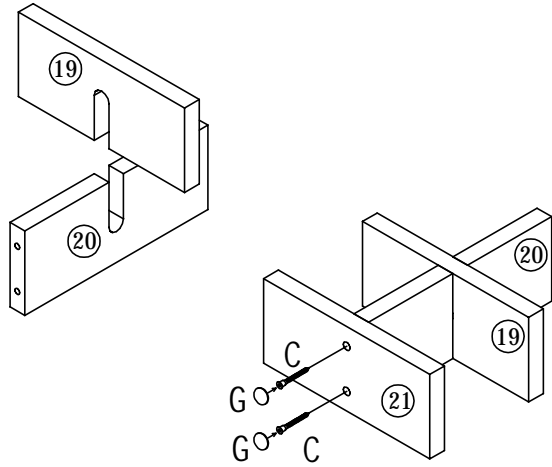
F\*8 K\*1

16



F\*2 I\*20 N\*1

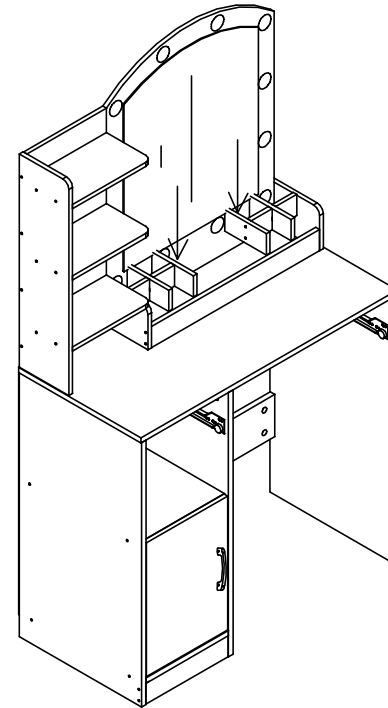
17



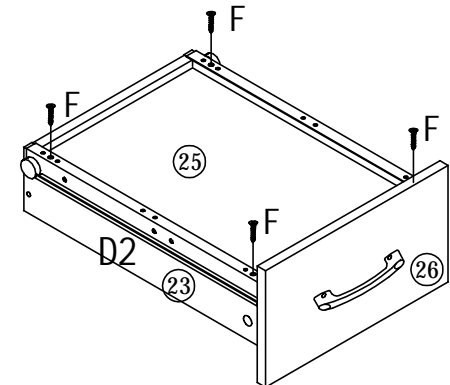
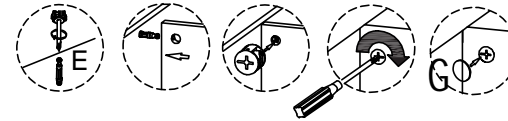
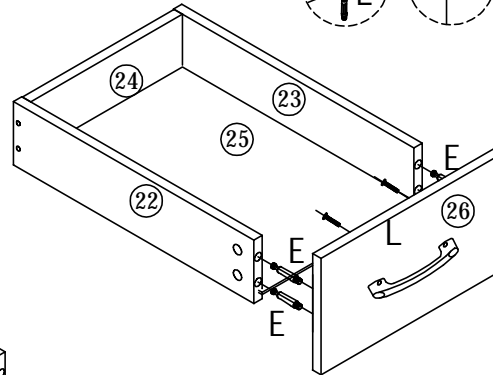
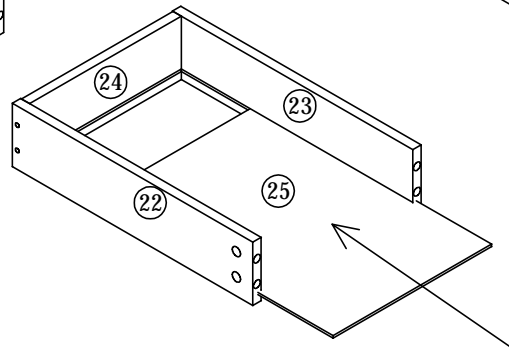
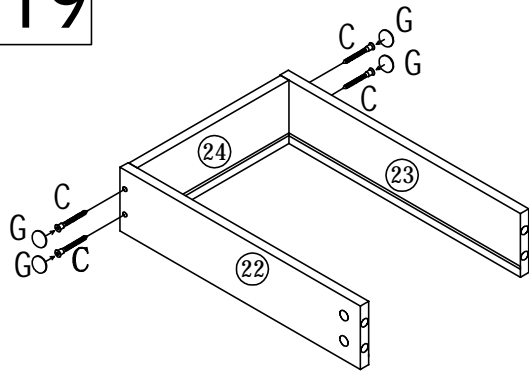
X2

C\*2 G\*2

18

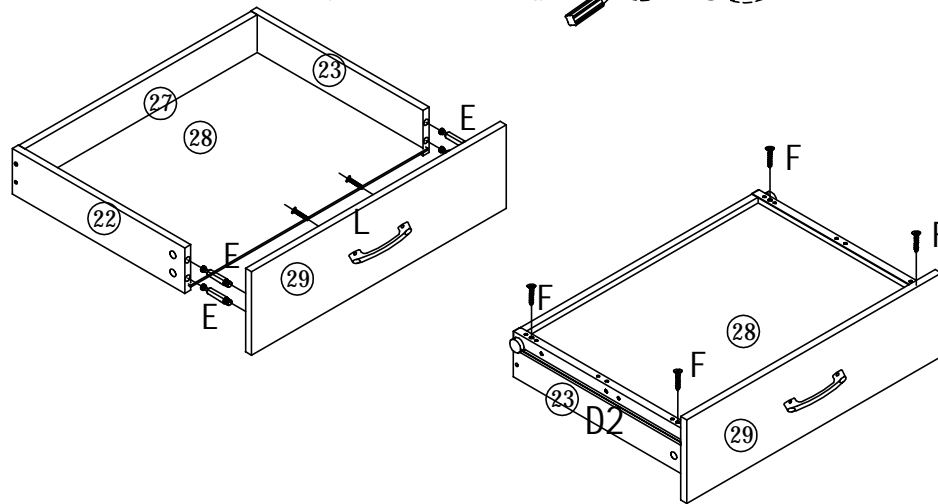
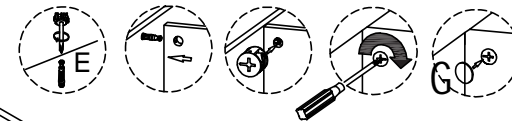
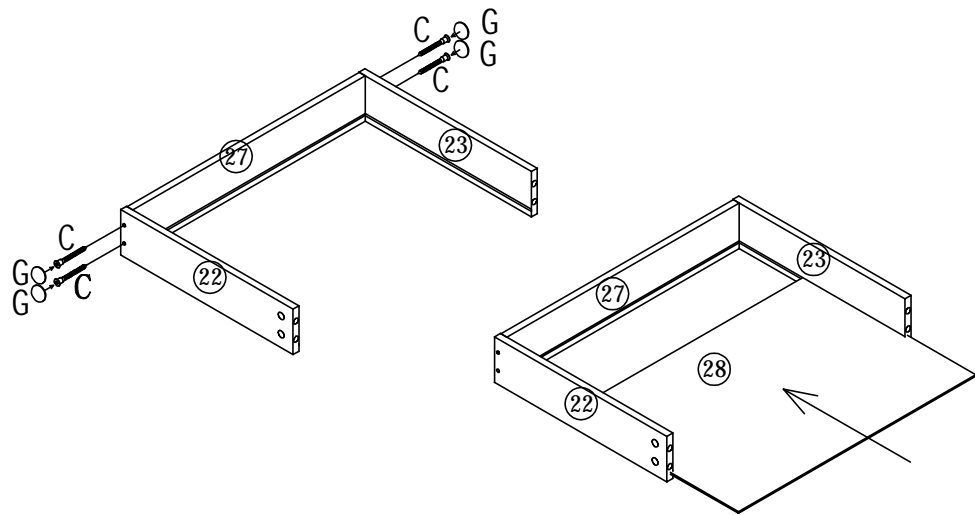


19



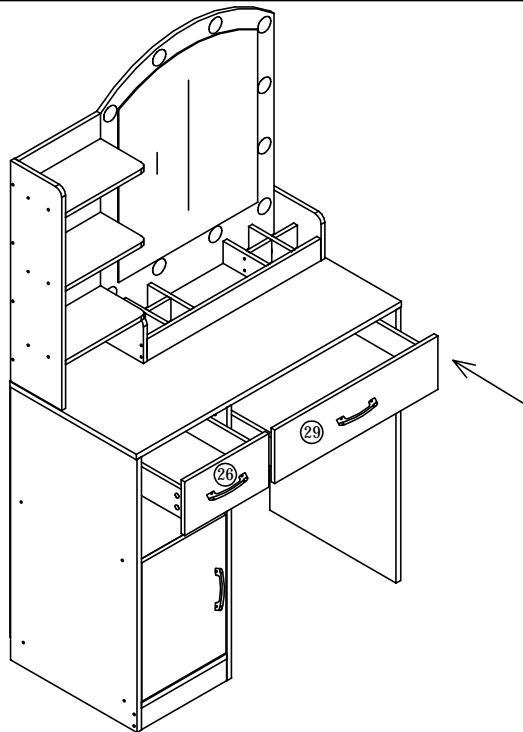
C\*4 D2\*2 E\*4 F\*4 G\*8 L\*1

20

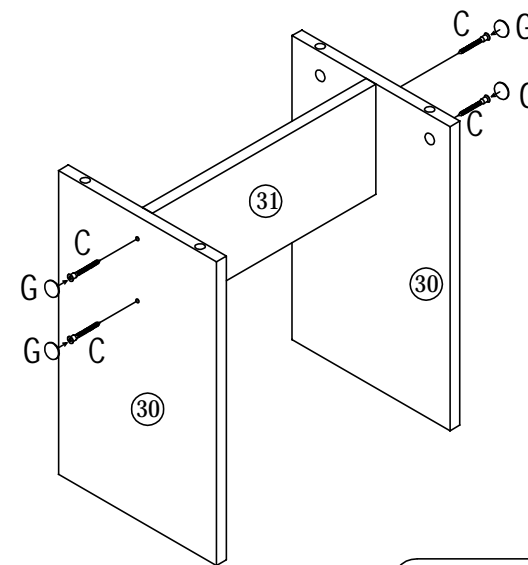


C\*4 D2\*2 E\*4 F\*4 G\*8 L\*1

21

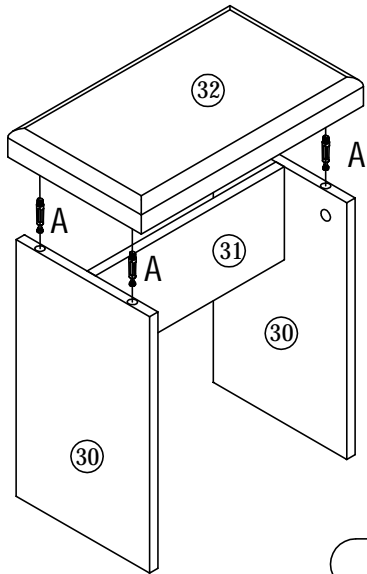
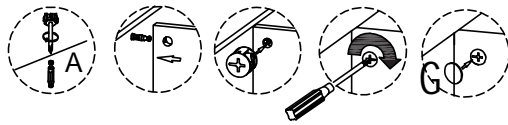


22



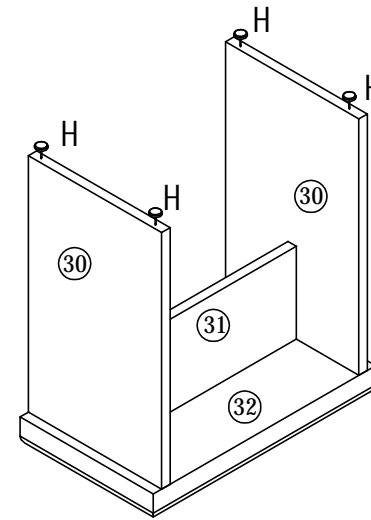
C\*4 G\*4

23



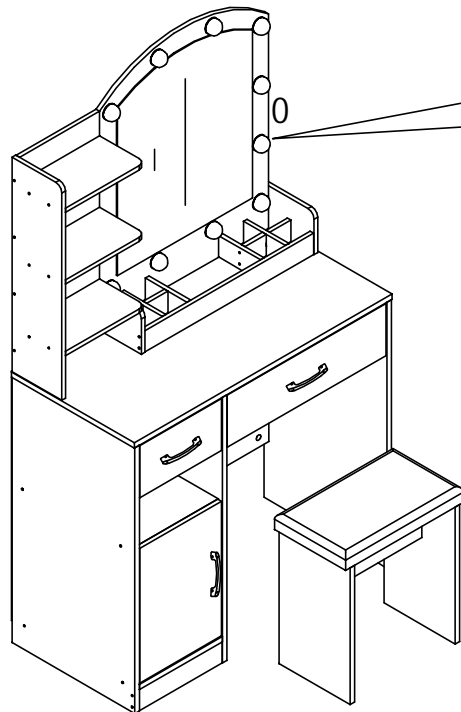
A\*4 G\*4

24



H\*4

25



STEP 1



STEP 2



STEP 3



STEP 4

0\*1