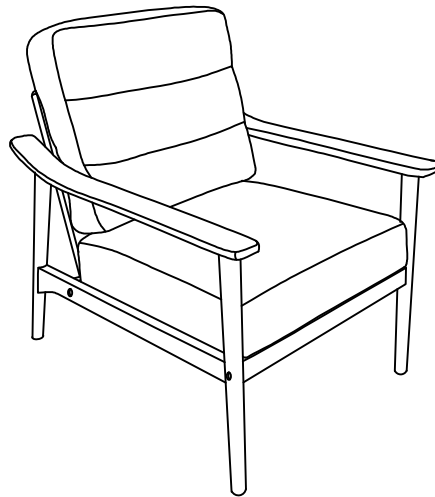


# ASSEMBLY INSTRUCTIONS

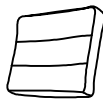
## ITEM : W2121P147493; W2121P147499



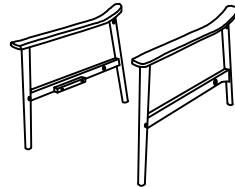
### PARTS



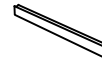
**A . SEAT BASE**  
QTY:1PC



**B . BACK CUSHION**  
QTY:1 PC



**C . ARM**  
QTY:2 PCS

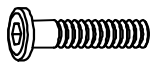


**D . CROSSBAR**  
QTY:1 PC



**E . LEAN BACK**  
QTY:1 PC

### HARDWARE



**1:Allen Head Bolt**  
Ø1/4\*40mm  
QTY:4PCS



**2:Allen Head Bolt**  
Ø1/4\*75mm  
QTY:2PCS

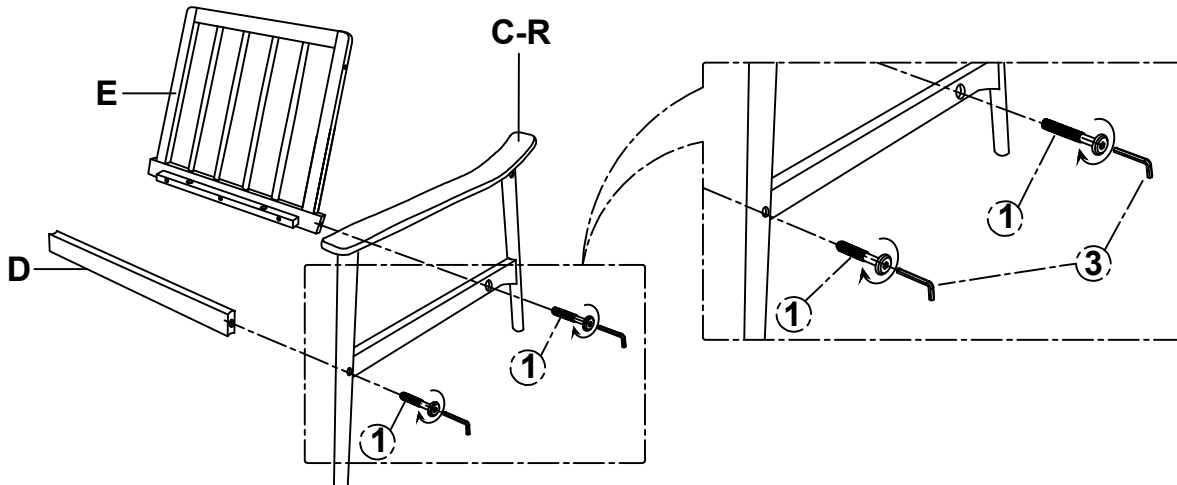


**3:Allen key 4mm**  
QTY:1PC



**4:Screw**  
#4\*50mm  
QTY:4PCS

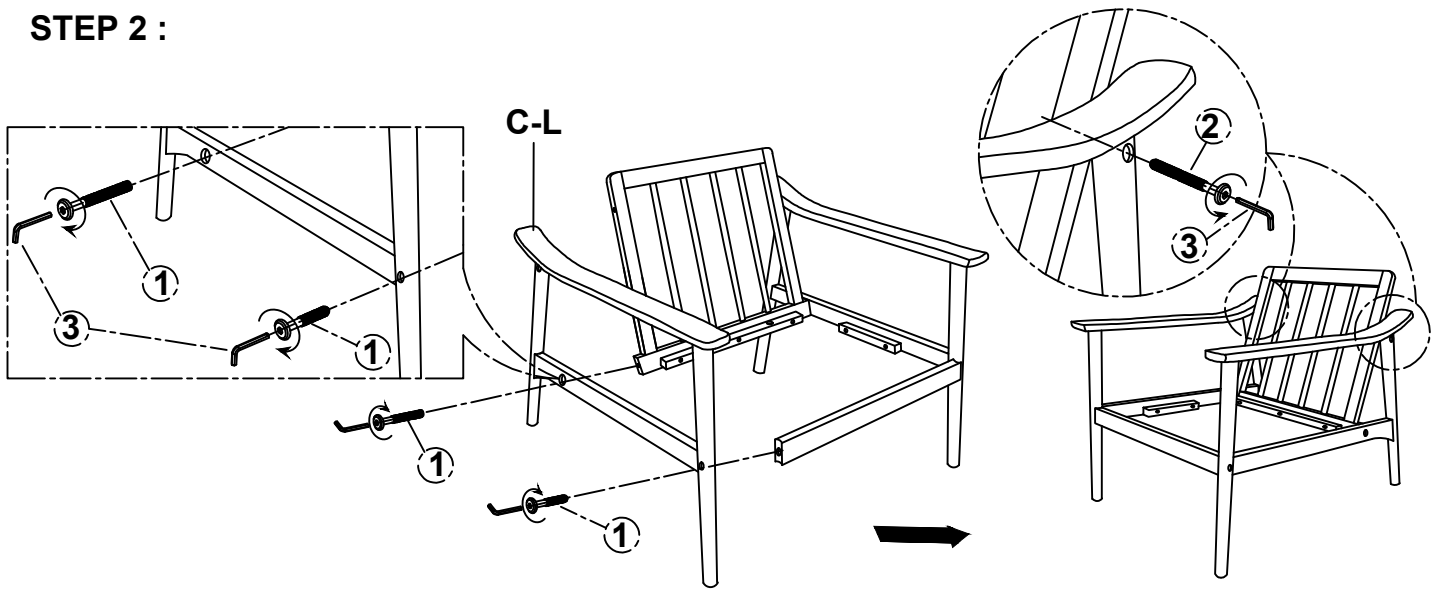
### STEP 1:



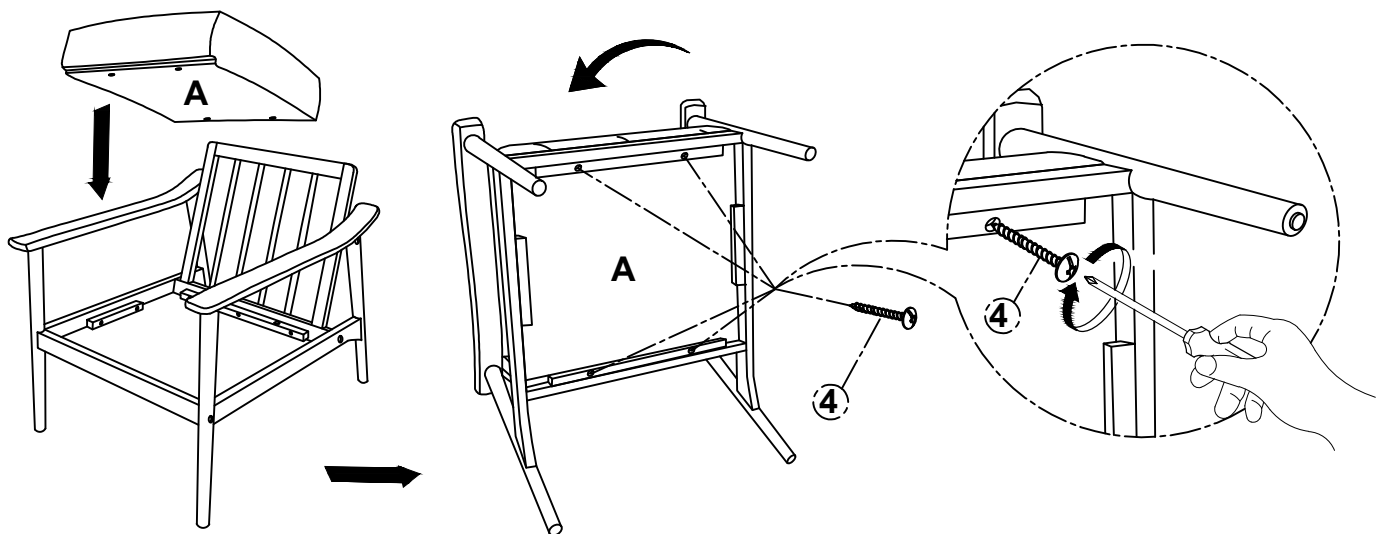
# ASSEMBLY INSTRUCTIONS

## ITEM : W2121P147493; W2121P147499

### STEP 2 :



### STEP 3:



### STEP 4:

