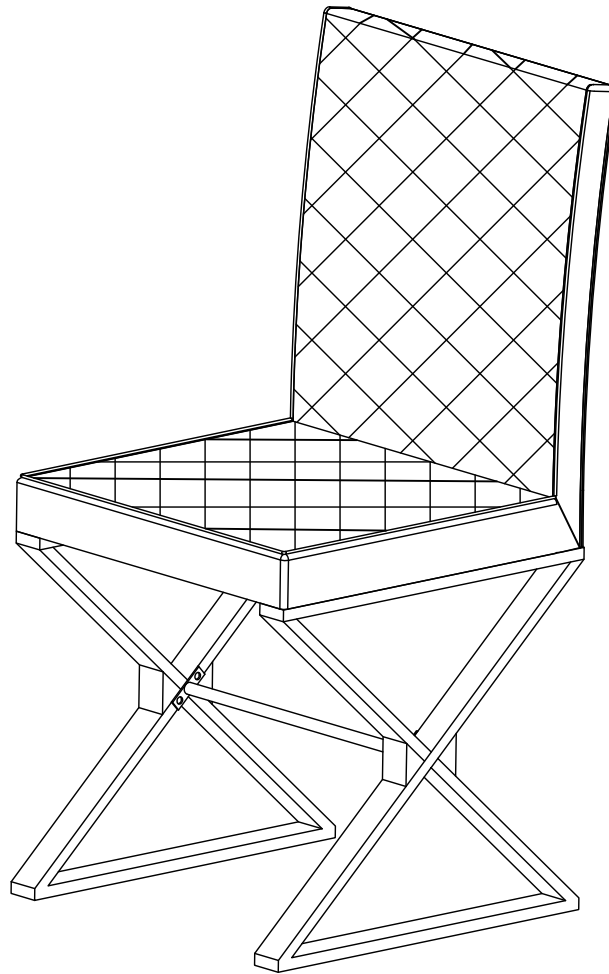
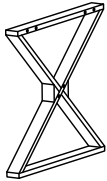
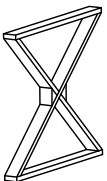


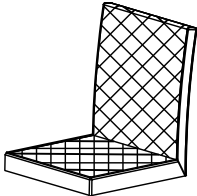


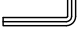
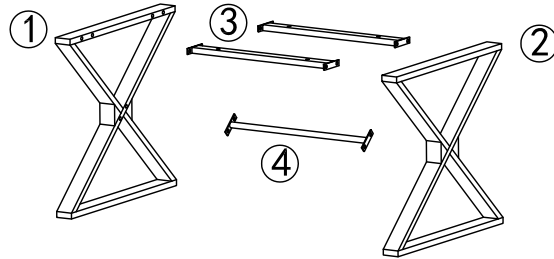
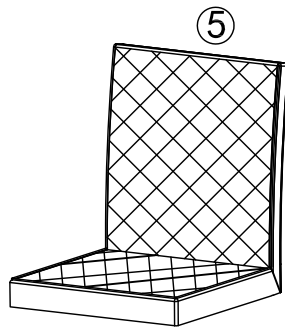


# WF303350

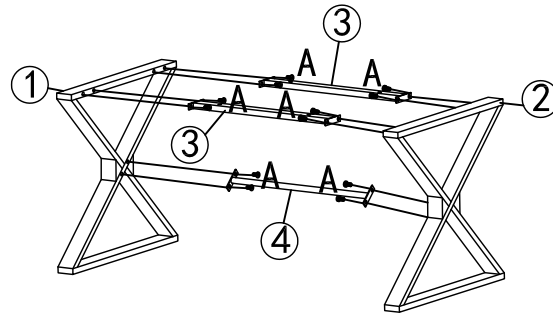


<p>①</p>  <p>X3</p>	<p>②</p>  <p>X3</p>	<p>③</p>  <p>X6</p>	<p>④</p>  <p>X3</p>
<p>⑤</p>  <p>X3</p>	<p>A</p>  <p>M6*12mm</p> <p>X36</p>	<p>B</p>  <p>M6*28mm</p> <p>X12</p>	<p>C</p>  <p>M4</p> <p>X1</p>




X3

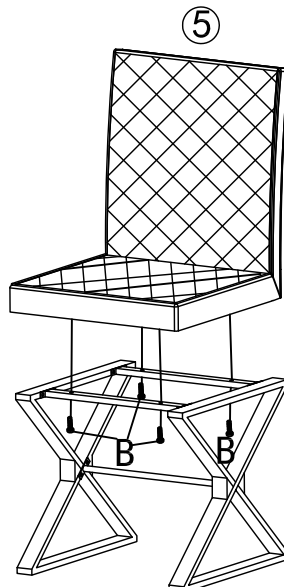
## STEP 1




X3

A  
  
M6\*12mm  
X36

## STEP 2



X3

B  
  
M6\*28mm  
X12