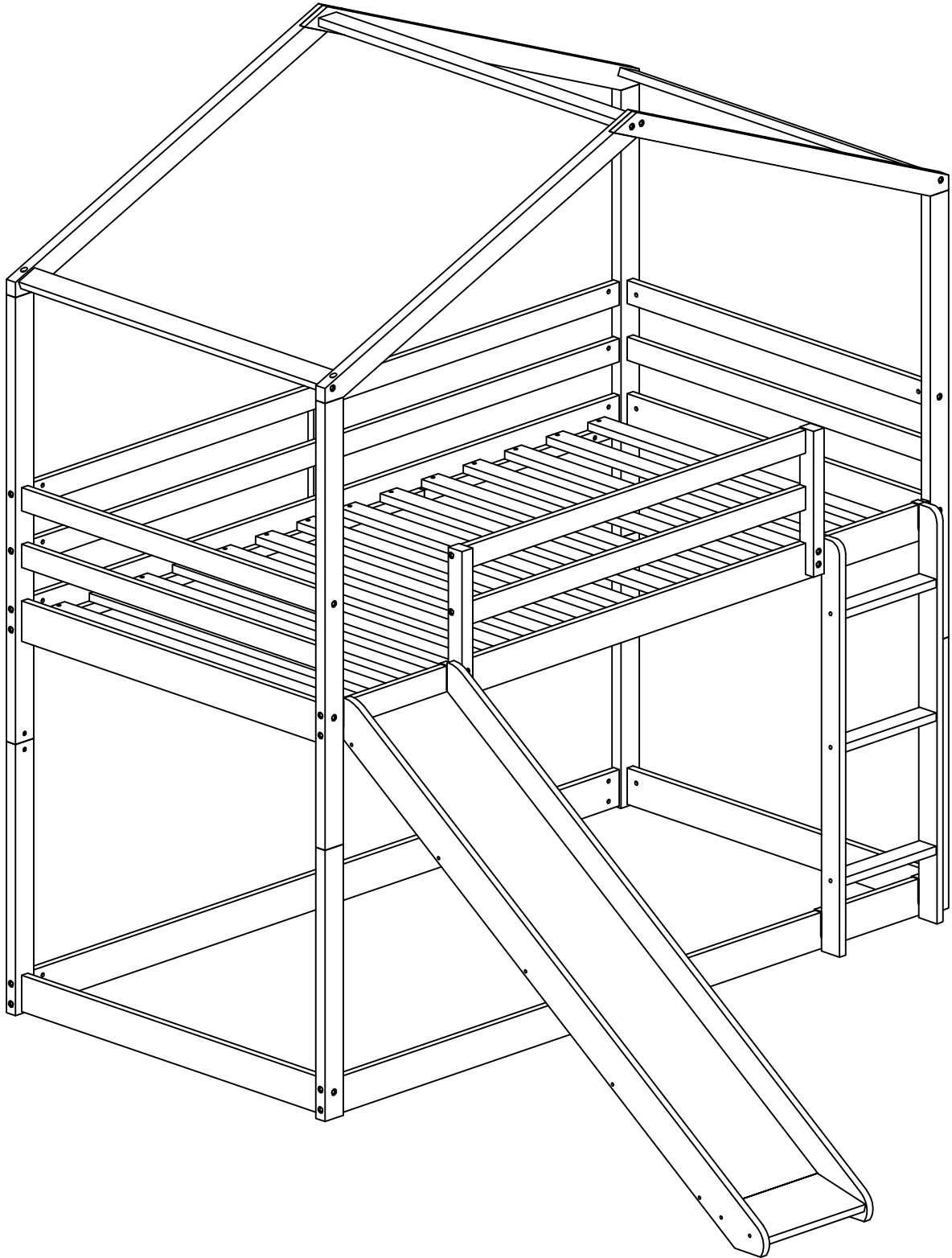


ASSEMBLY INSTRUCTION

SKU CODE: (WF310071-WF310072)

INSTRUCTIONS DE MONTAGE

SKU CODE: (WF310071-WF310072)



! SAFETY WARNINGS !

1. This bed is designed for use only mattress (es) meeting the following specifications on the upper bunk, and lower bunk

Upper bed

Bed Type	Length	Width	Thickness
<i>Twin Standard</i>	<i>74" - 75"</i>	<i>38 1/2"</i>	<i>6" max</i>

Lower bed

Bed Type	Length	Width	Thickness
<i>Twin Standard</i>	<i>74" - 75"</i>	<i>38 1/2"</i>	<i>8" max</i>

2. Replacement parts, including additional guardrails, maybe obtained from any of our (GIGACLOUD TECHNOLOGY (USA) INC. 4388 SHIRLEY AVE, EL MONTE, CA 91731) dealers
3. Follow the information on the warnings appearing on the upper bunk bed end structure and on the carton. Do not remove warning label from bed
4. Always use the recommended size mattresses or mattress supports, or both, to help prevent the likelihood of entrapment or falls.
5. Surface of mattress must be at least 5" (127mm) below the upper edge of guardrails
6. Do not allow children under 6 years of age to use the upper bunk.
7. Periodically check and ensure that the guardrail, ladder, and other components are in their proper position, free from damage, and that all connectors are tight.
8. Do not allow horseplay on or under the bed and prohibit jumping on the bed.
9. Always use the ladder for entering and leaving the upper bunk.
10. Do not use substitute part. Contact the manufacture or dealer for replacement part
11. Use of a night light may provide added safety precaution for a child using the upper bunk..
12. Always use guardrails on both long sides of the upper bunk. If the bunk bed will be placed next to the wall, the guardrail that runs the full length of the bed should be placed against the wall to prevent entrapment between the bed and wall.
13. The use of water or sleep flotation mattresses is prohibited
14. STRANGULATION HAZARD - Never attach or hang items to any part of the bunk bed that are not designed for use with the bed; for example, but not limited to, hook, belts and jump ropes
15. Keep these instruction for future reference
16. Prohibit more than one person on upper bunk
17. We recommend assembling your bunk bed on the shipping carton to protect your floor or carpet
18. Be certain all staples are out of the box before beginning assembly on the shipping carton.

! AVERTISSEMENTS DE SÉCURITÉ !

1. Ce lit est conçu pour utiliser uniquement des matelas répondant aux spécifications suivantes sur le lit supérieur, et couchette inférieure

Lit supérieur

Type de lit	Longueur	Largeur	Épaisseur
Twin Standard	74" - 75"	38 1/2"	6" max

Lit inférieur

Type de lit	Longueur	Largeur	Épaisseur
Twin Standard	74" - 75"	38 1/2"	8" max

2. Les pièces de rechange, y compris les garde-corps supplémentaires, peuvent être obtenues auprès de l'un de nos revendeurs (GIGACLOUD TECHNOLOGY (USA) INC. 4388 SHIRLEY AVE, EL MONTE, CA 91731).
3. Suivez les informations sur les avertissements apparaissant sur la structure d'extrémité supérieure du lit superposé et sur le carton. Ne retirez pas l'étiquette d'avertissement du lit
4. Utilisez toujours des matelas ou des supports de matelas de taille recommandée, ou les deux, pour éviter tout risque de coincement ou de chute.
5. La surface du matelas doit être à au moins 5" (127 mm) sous le bord supérieur des garde-corps.
6. Ne laissez pas les enfants de moins de 6 ans utiliser le lit supérieur.
7. Vérifiez et assurez-vous périodiquement que le garde-corps, l'échelle et les autres composants sont dans leur position correcte, exempts de dommages et que tous les connecteurs sont bien serrés.
8. Ne permettez pas les chahuts sur ou sous le lit et interdisez de sauter sur le lit.
9. Utilisez toujours l'échelle pour entrer et sortir du lit supérieur.
10. N'utilisez pas de pièce de rechange. Contactez le fabricant ou le revendeur pour une pièce de rechange
11. L'utilisation d'une veilleuse peut fournir une mesure de sécurité supplémentaire pour un enfant utilisant le lit supérieur.
12. Utilisez toujours des garde-corps sur les deux côtés longs du lit supérieur. Si le lit superposé doit être placé à côté du mur, le garde-corps qui s'étend sur toute la longueur du lit doit être placé contre le mur pour éviter tout coincement entre le lit et le mur.
13. L'utilisation de matelas flottants à eau ou de sommeil est interdite
14. **RISQUE D'ÉTRANGULATION** - N'attachez ou ne suspendez jamais d'objets à une partie du lit superposé qui ne sont pas conçus pour être utilisés avec le lit ; par exemple, mais sans s'y limiter, des crochets, des ceintures et des cordes à sauter
15. Conservez ces instructions pour référence future
16. Interdire plus d'une personne sur la couchette supérieure
17. Nous vous recommandons d'assembler votre lit superposé sur le carton d'expédition pour protéger votre sol ou votre tapis.
18. Assurez-vous que toutes les agrafes sont sorties de la boîte avant de commencer l'assemblage sur le carton d'expédition.

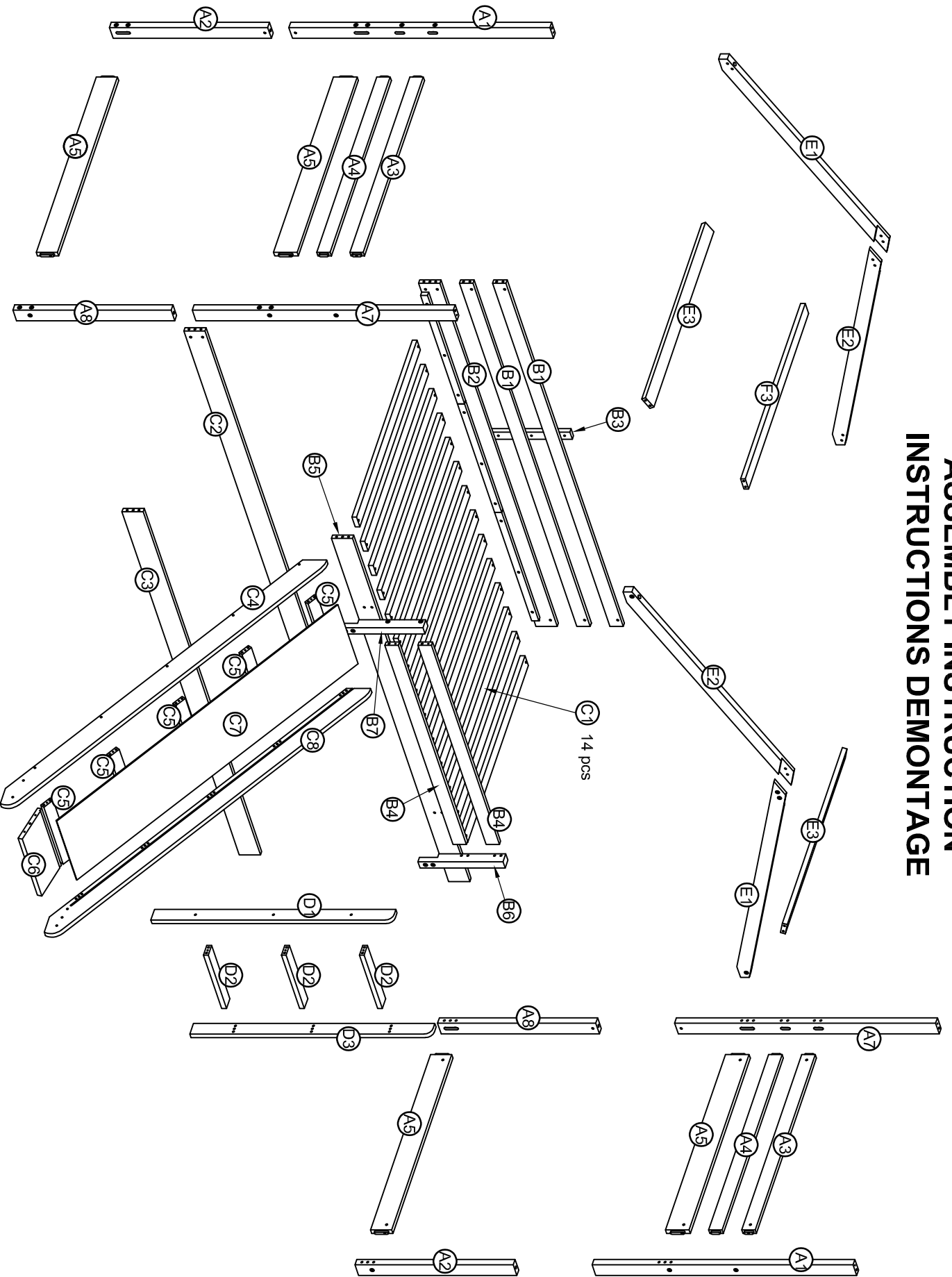
! SAFETY WARNINGS !

1. At the beginning :
Tighten all hardware.
Check metal parts for rust. If found, sand and repaint using a non-lead-based paint meeting the requirements of 16 CFR 1303.
Check all wood members for deterioration and splinters. Sand down splinters and replace deteriorating wood members.
Rake and check depth of loose fill protective surfacing materials to prevent compaction and to maintain appropriate depth. Replace as necessary.
2. Twice a month
Tighten all hardware.
Rake and check depth of loose fill protective surfacing materials to prevent compaction and to maintain appropriate depth. Replace as necessary.
3. Owners shall be responsible for maintaining the legibility of the warning labels.
4. Disposal Instructions-There shall be instructions advising the owner to disassemble and dispose of the playground equipment in such a way that no unreasonable hazards will exist at the time the playground equipment is discarded.
5. The instructions shall also include the information found in Section 4 of the United States Consumer Product Safety Commission's (USCPSC) Outdoor Home Playground Safety Handbook or specific surfacing guidelines for the product consistent with the USCPSC Handbook. A copy of this section may be found in Appendix X2.
6. Observing the following statements and warnings reduces the likelihood of serious or fatal injury.
7. Specifying the number and weight of occupants that may safely use the equipment singly or simultaneously,
8. Recommending on-site adult supervision for children of all ages,
9. Warning the owner to instruct children not to use the equipment in a manner other than intended,
10. Warning the owner to instruct children not to get off equipment while it is in motion,
11. Warning the owner not to allow children to wear inappropriate items, such as but not limited to, loose fitting clothing, hood and neck drawstrings, scarves, cord-connected items, capes and ponchos. These items can cause death by strangulation.
12. Warning the owner to instruct children not to climb when the equipment is wet.
13. Warning the owner to instruct children not to attach items to the playground equipment that are not specifically designed for use with the equipment, such as, but not limited to, jump ropes, clothesline, pet leashes, cables and chain as they may cause a strangulation hazard
14. Warning the owner to instruct children to remove their bike or other sports helmet before playing on the playground equipment.
15. Warning the owner to dress children with well-fitting and full foot enclosing footwear. Examples of inappropriate footwear are clogs, flip flops, and sandals.
16. Place the equipment on level ground, not less than 6 ft (1.8 m) from any structure or obstruction such as a fence, garage, house, overhanging branches, laundry lines, or electrical wires
17. Do not install home playground equipment over concrete, asphalt, packed earth, grass, carpet, or any other hard surface. A fall onto a hard surface can result in serious injury or death to the equipment user
18. To prevent serious injury, cautionary statements shall be included which warn that children must not use the equipment until properly installed.

! AVERTISSEMENTS DE SÉCURITÉ !




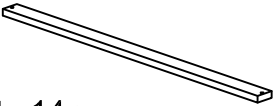
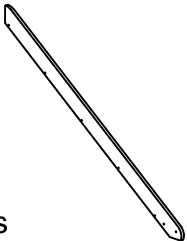
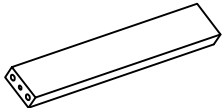
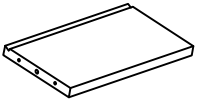

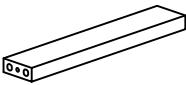

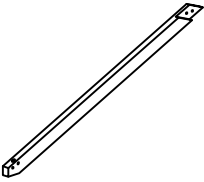
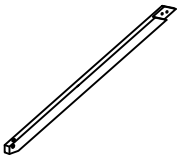
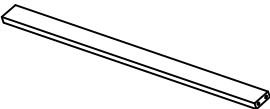
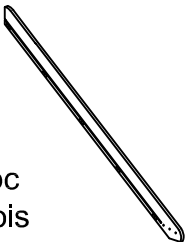
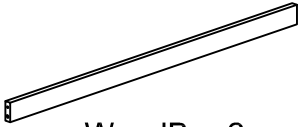

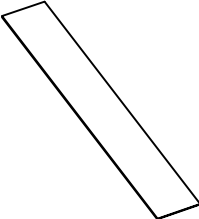
1. Au début :
Serrez tout le matériel.
Vérifiez les pièces métalliques pour déceler la rouille. Si vous en trouvez, poncez et repeignez avec une peinture sans plomb répondant aux exigences de 16 CFR 1303.
Vérifiez tous les éléments en bois pour déceler toute détérioration et éclats. Poncez les éclats et remplacez les éléments en bois détériorés.
Ratisser et vérifier la profondeur des matériaux de revêtement de protection en vrac pour éviter le compactage et maintenir une profondeur appropriée. Remplacez si nécessaire.
2. Deux fois par mois
Serrez tout le matériel.
Ratisser et vérifier la profondeur des matériaux de revêtement de protection en vrac pour éviter le compactage et maintenir une profondeur appropriée. Remplacez si nécessaire.
3. Les propriétaires sont responsables du maintien de la lisibilité des étiquettes d'avertissement.
4. Instructions d'élimination - Des instructions doivent être fournies conseillant au propriétaire de démonter et de mettre au rebut l'équipement de terrain de jeu de manière à ce qu'aucun danger déraisonnable n'existe au moment où l'équipement de terrain de jeu est mis au rebut.
5. Les instructions doivent également inclure les informations contenues dans la section 4 du manuel de sécurité des aires de jeux extérieures à domicile de la Commission américaine de sécurité des produits de consommation (USCPSC) ou dans les directives de surface spécifiques au produit, conformément au manuel de l'USCPSC. Une copie de cette section se trouve à l'annexe X2.
6. Le respect des déclarations et avertissements suivants réduit le risque de blessures graves, voire mortelles.
7. Préciser le nombre et le poids des occupants pouvant utiliser l'équipement en toute sécurité, seuls ou simultanément,
8. Recommander la surveillance d'un adulte sur place pour les enfants de tous âges,
9. Avertir le propriétaire de demander aux enfants de ne pas utiliser l'équipement d'une manière autre que celle prévue,
10. Avertir le propriétaire de demander aux enfants de ne pas descendre de l'équipement lorsqu'il est en mouvement,
11. Avertir le propriétaire de ne pas permettre aux enfants de porter des articles inappropriés, tels que, sans toutefois s'y limiter, des vêtements amples, des cordons de serrage pour capuche et cou, des écharpes, des articles reliés par des cordons, des capes et des ponchos. Ces objets peuvent provoquer la mort par strangulation.
12. Avertissez le propriétaire de demander aux enfants de ne pas grimper lorsque l'équipement est mouillé.
13. Avertir le propriétaire de demander aux enfants de ne pas attacher à l'équipement de terrain de jeu des objets qui ne sont pas spécifiquement conçus pour être utilisés avec l'équipement, tels que, mais sans s'y limiter, des cordes à sauter, des cordes à linge, des laisses pour animaux de compagnie, des câbles et des chaînes, car ils pourraient causer un risque d'étranglement
14. Avertir le propriétaire de demander aux enfants de retirer leur vélo ou autre casque de sport avant de jouer sur l'équipement du terrain de jeu.
15. Avertir le propriétaire d'habiller les enfants avec des chaussures bien ajustées et couvrant tout le pied. Des exemples de chaussures inappropriées sont les sabots, les tongs et les sandales.
16. Placez l'équipement sur un sol plat, à au moins 6 pieds (1,8 m) de toute structure ou obstacle tel qu'une clôture, un garage, une maison, des branches en surplomb, des cordes à linge ou des fils électriques.
17. N'installez pas d'équipement de terrain de jeu domestique sur du béton, de l'asphalte, de la terre battue, de l'herbe, de la moquette ou toute autre surface dure. Une chute sur une surface dure peut entraîner des blessures graves, voire la mort de l'utilisateur de l'équipement.
18. Pour éviter des blessures graves, des mises en garde doivent être incluses pour avertir que les enfants ne doivent pas utiliser l'équipement tant qu'il n'est pas correctement installé.

ASSEMBLY INSTRUCTION INSTRUCTIONS DEMONTAGE





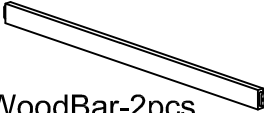
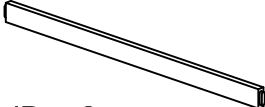




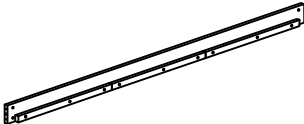
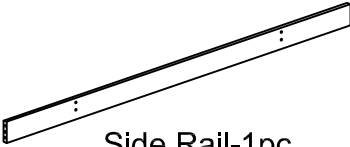
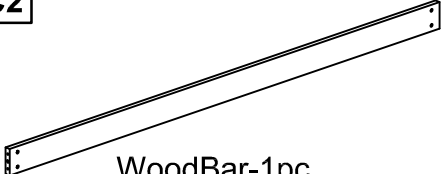
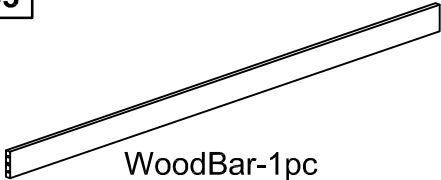
Part List (Box1-WF310071)

Liste des pièces

<p>B3</p>  <p>WoodBar-1pc Barres de bois</p>	<p>B6</p>  <p>WoodBar-1pc Barres de bois</p>	<p>B7</p>  <p>WoodBar-1pc Barres de bois</p>
<p>C1</p>  <p>Slats-14pcs Lattes</p>	<p>C4</p>  <p>WoodBar-1pc Barres de bois</p>	<p>C5</p>  <p>WoodBar-5pcs Barres de bois</p>
<p>C6</p>  <p>WoodBar-1pc Barres de bois</p>	<p>D1</p>  <p>WoodBar-1pc Barres de bois</p>	<p>D2</p>  <p>WoodBar-3pcs Barres de bois</p>
<p>D3</p>  <p>WoodBar-1pc Barres de bois</p>	<p>E1</p>  <p>WoodBar-2pcs Barres de bois</p>	<p>E2</p>  <p>WoodBar-2pcs Barres de bois</p>
<p>E3</p>  <p>WoodBar-2pcs Barres de bois</p>	<p>C8</p>  <p>WoodBar-1pc Barres de bois</p>	<p>B4</p>  <p>WoodBar-2pcs Barres de bois</p>
<p>F3</p>  <p>WoodBar-1pc Barres de bois</p>	<p>C7</p>  <p>Panel-1pc Planche</p>	


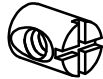
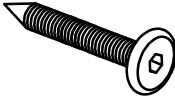

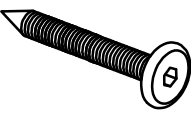
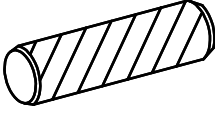
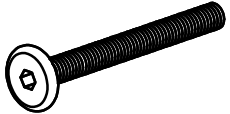




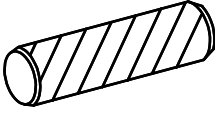
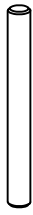
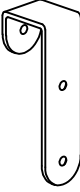
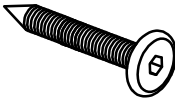

Part List & Hardware List(Box2-WF310072)

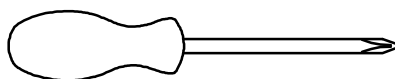
Liste des pièces et liste du matériel

<p>A1</p>  <p>WoodBar-2pcs Barres de bois</p>	<p>A2</p>  <p>Leg-02pcs Jambe</p>	<p>A3</p>  <p>WoodBar-2pcs Barres de bois</p>
<p>A4</p>  <p>WoodBar-2pcs Barres de bois</p>	<p>A5</p>  <p>WoodBar-4pcs Barres de bois</p>	<p>A7</p>  <p>WoodBar-2pcs Barres de bois</p>
<p>A8</p>  <p>Leg-2pcs Jambe</p>	<p>B1</p>  <p>WoodBar-2pcs Barres de bois</p>	<p>B2</p>  <p>Side Rail-1pc Rail latéral</p>
<p>B5</p>  <p>Side Rail-1pc Rail latéral</p>	<p>C2</p>  <p>WoodBar-1pc Barres de bois</p>	<p>C3</p>  <p>WoodBar-1pc Barres de bois</p>

Hardware List(Box2 - WF310072)



Liste du matériel

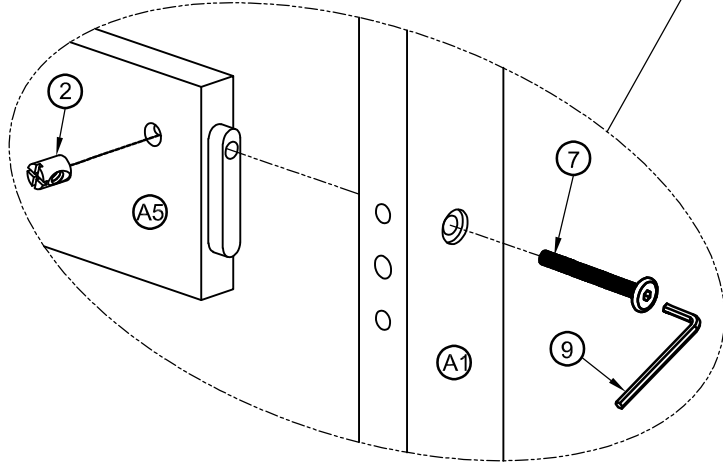
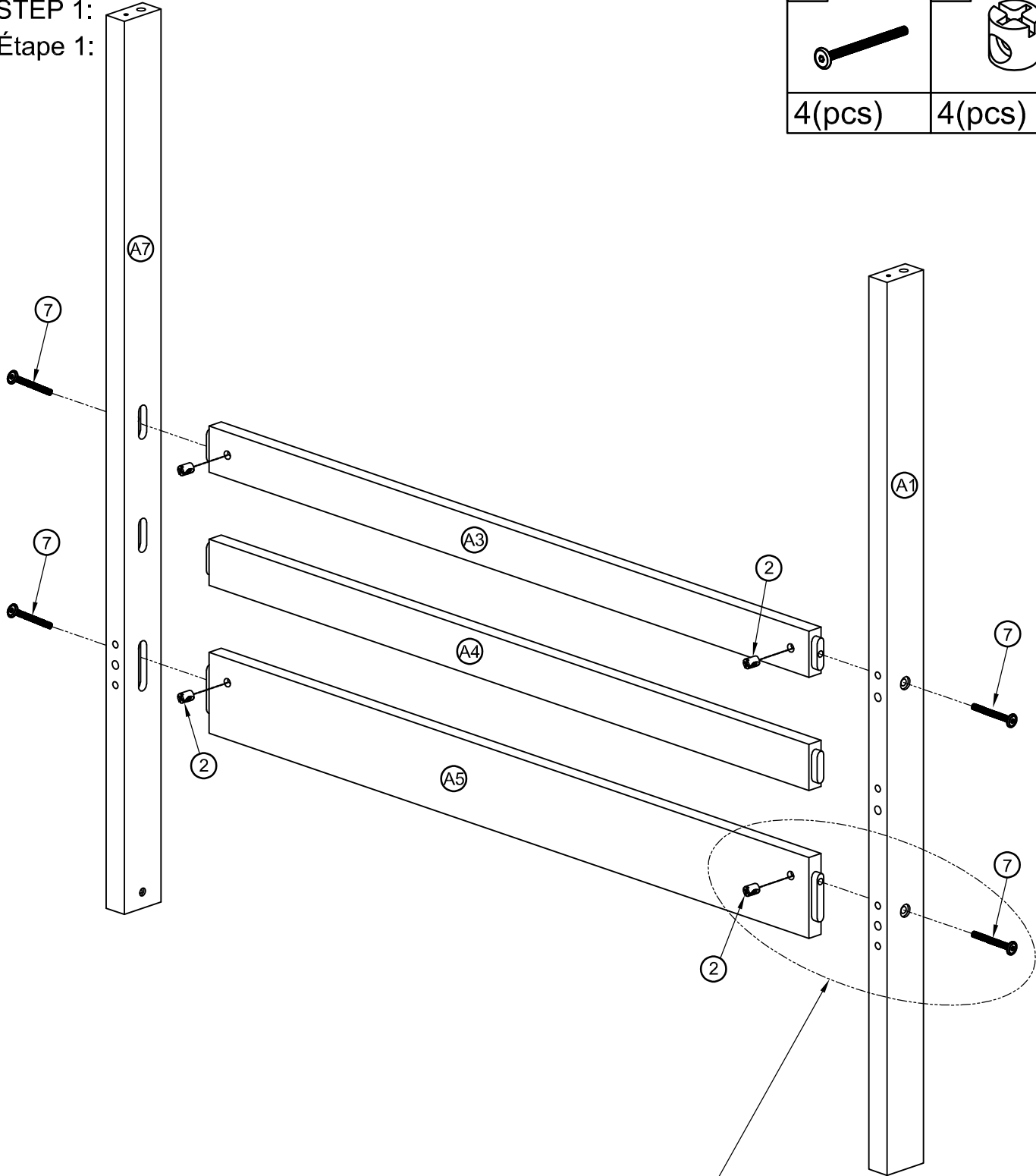
<p>1</p>  <p>Bolts $\text{\O}1/4"$ x 100 mm - 20pcs Boulon</p>	<p>2</p>  <p>$\text{\O}1/4"$ x 13 mm Horizontal-Hole bolts - 44pcs Boulons à trou horizontal</p>	<p>3</p>  <p>Screws $1/4"$ x 30mm - 3pcs Vis</p>
<p>4</p>  <p>$\text{\O}1/4"$ x 15 mm Canopy head though - 4pcs Tête à baldaquin</p>	<p>5</p>  <p>Screws $1/4"$ x 50mm - 20pcs Vis</p>	<p>6</p>  <p>Wood dowel $\text{\O}10$ x 40 mm - 36pcs Cheville en bois</p>
<p>7</p>  <p>Bolts $\text{\O}1/4"$ x 80 mm - 24pcs Boulon</p>	<p>8</p>  <p>Wood Screws M4 x 30mm- 28pcs Les vis à bois</p>	<p>9</p>  <p>Allen Key - 1pc Clé Allen</p>
<p>10</p>  <p>Wood Screws M4 x 20mm- 16pcs Les vis à bois</p>	<p>11</p>  <p>Wood Screws M4 x 25mm- 8pcs Les vis à bois</p>	<p>12</p>  <p>Wood dowel $\text{\O}8$ x 30 mm - 22pcs Cheville en bois</p>
<p>13</p>  <p>Wood dowel $\text{\O}12$ x 110 mm 4pcs Cheville en bois</p>	<p>14</p>  <p>Bracket 6pcs Support</p>	<p>15</p>  <p>Screws $1/4"$ x 80mm - 4pcs Vis</p>
<p>16</p>  <p>Bolts $\text{\O}1/4"$ x 35 mm - 4pcs Boulon</p>		





Assembly Tools Required (Not Included)
Outils d'assemblage requis (Non Inclus)

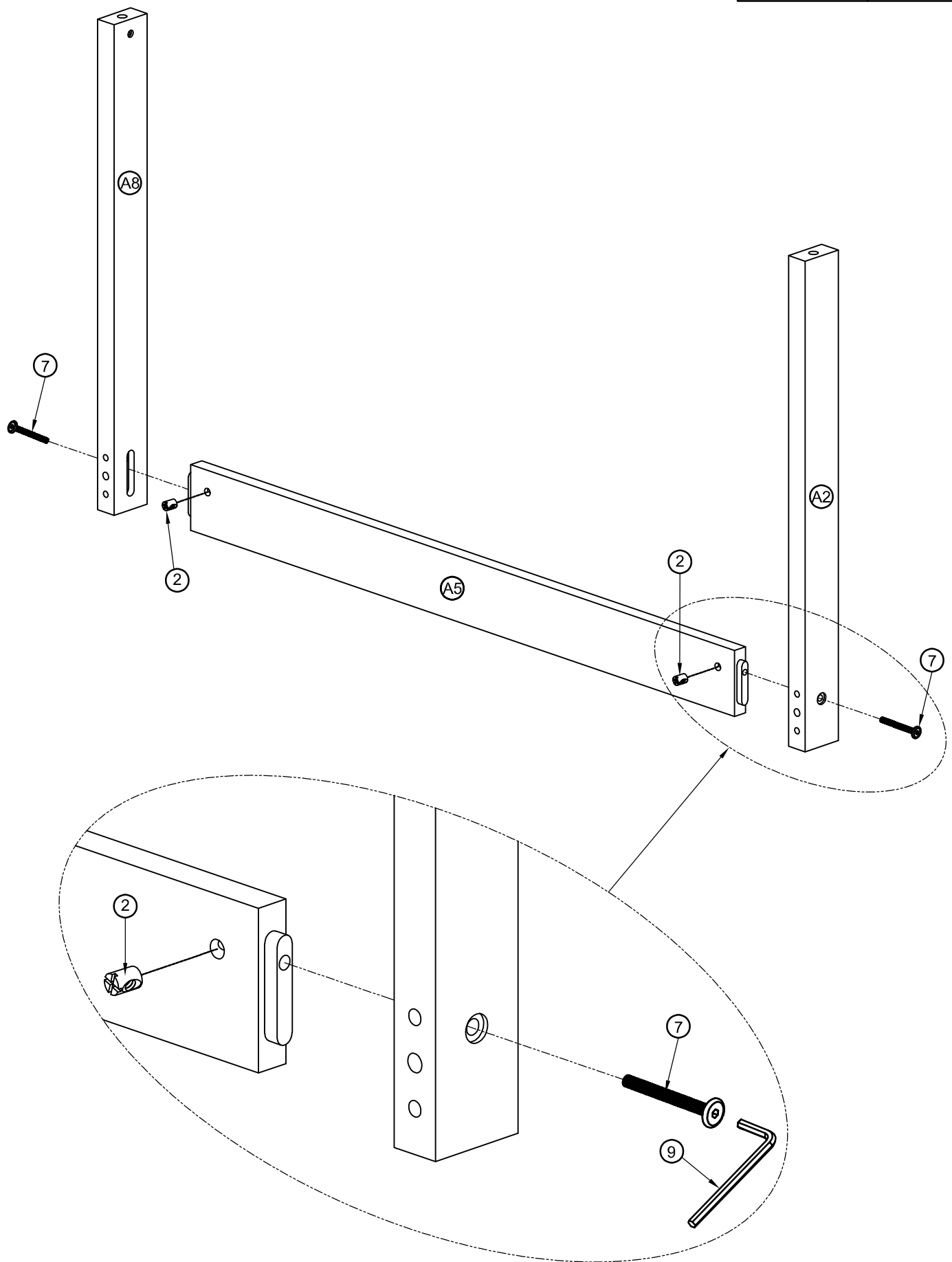
STEP 1:
Étape 1:

7	2
	
4(pcs)	4(pcs)

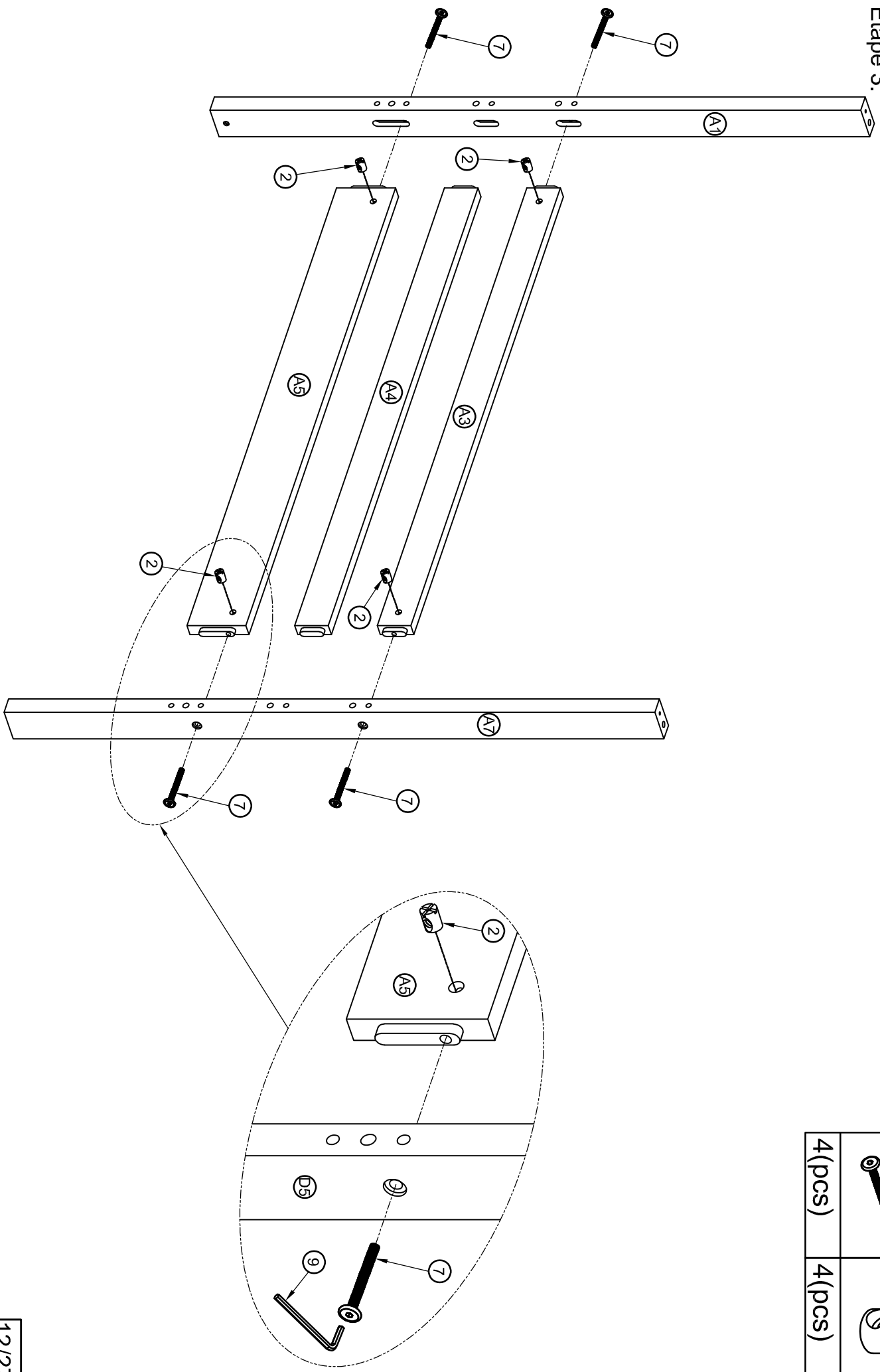




STEP 2:
Étape 2:

7	2
	
2(pcs)	2(pcs)

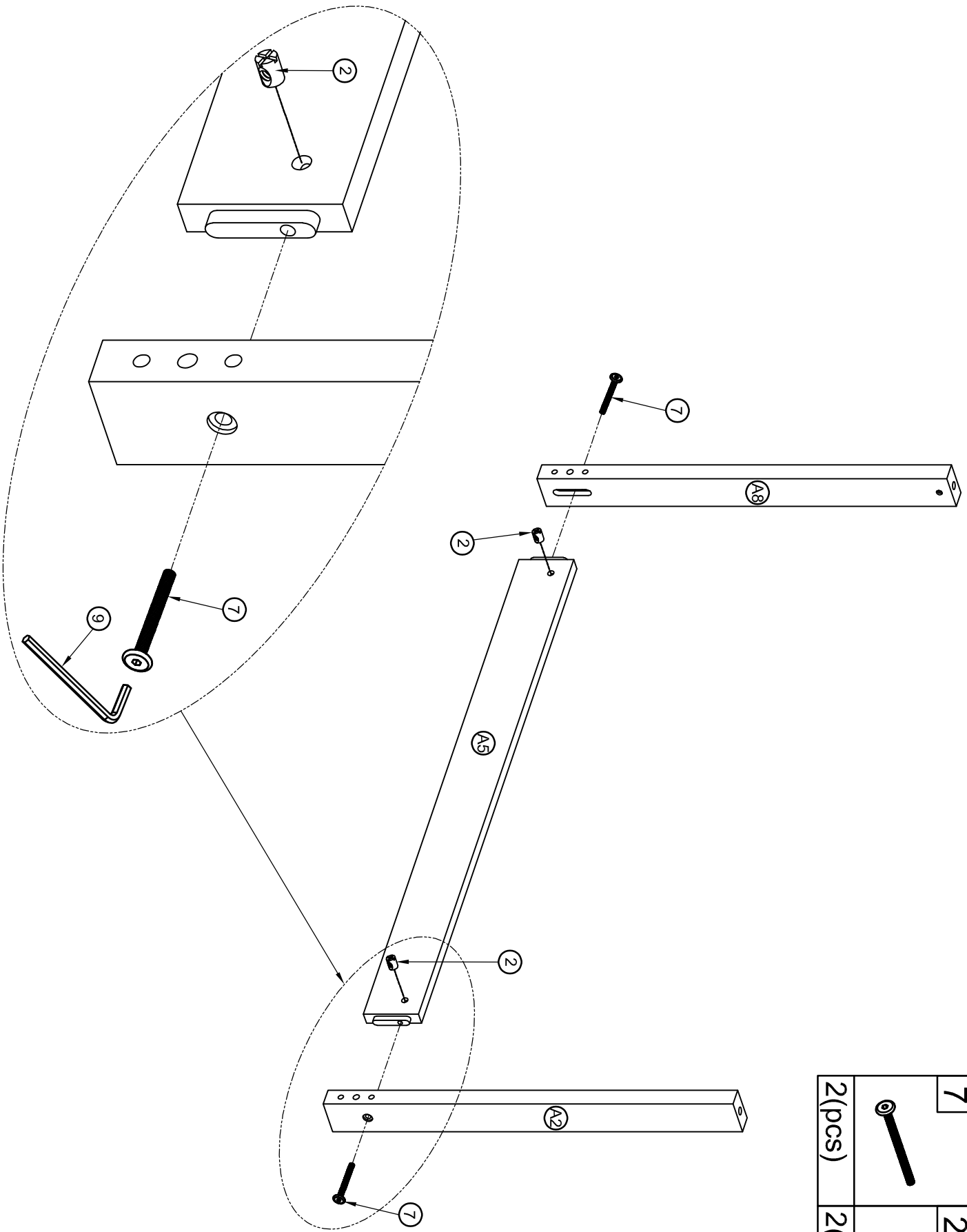




STEP 3:
Étape 3:



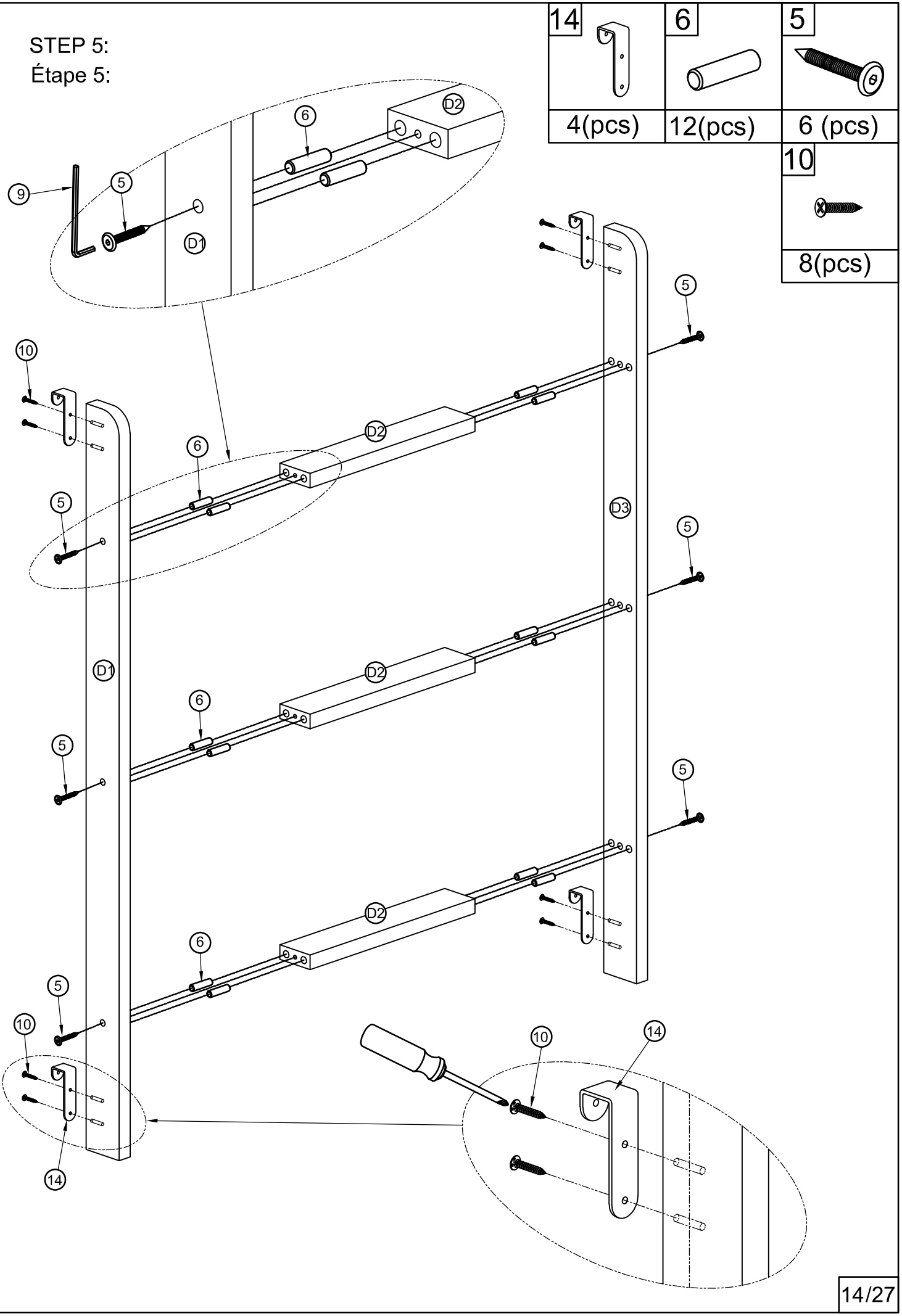
7		2	
4(pcs)		4(pcs)	

STEP 4:
Étape 4:



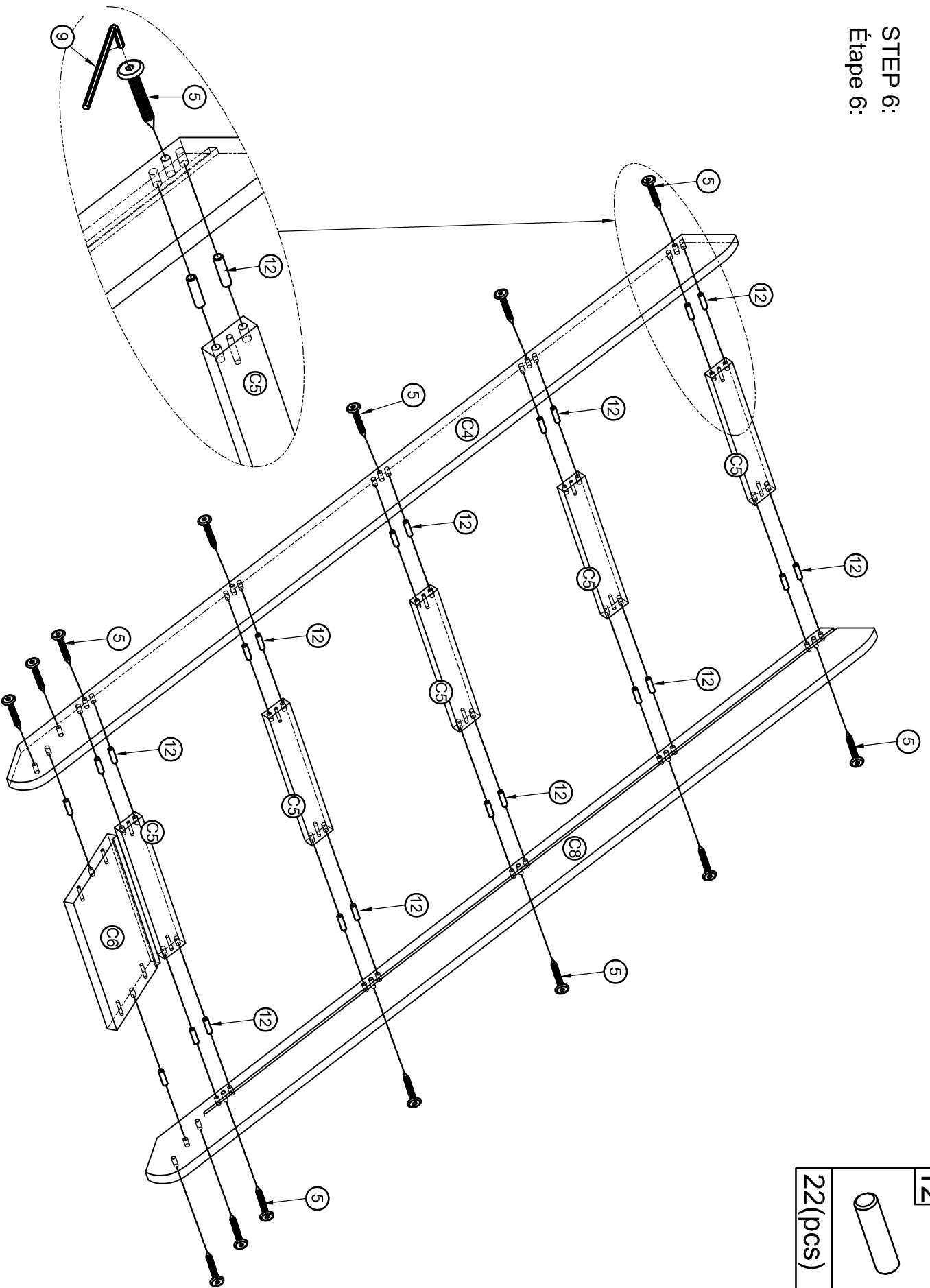
7		2	
2 (pcs)		2 (pcs)	



STEP 5:
Étape 5:



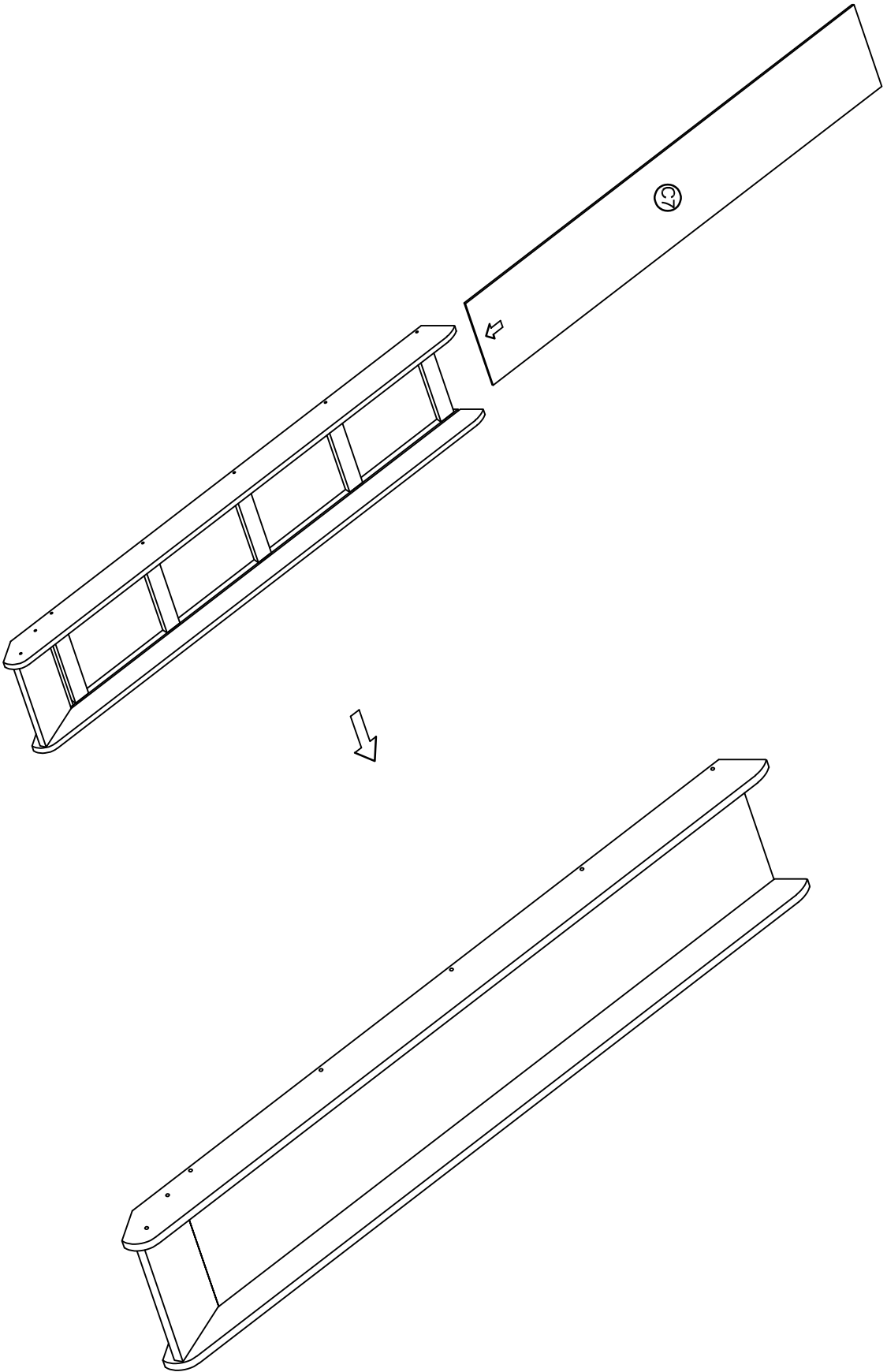
14	6	5
4(pcs)	12(pcs)	6(pcs)
		10
		8(pcs)

STEP 6:
Étape 6:

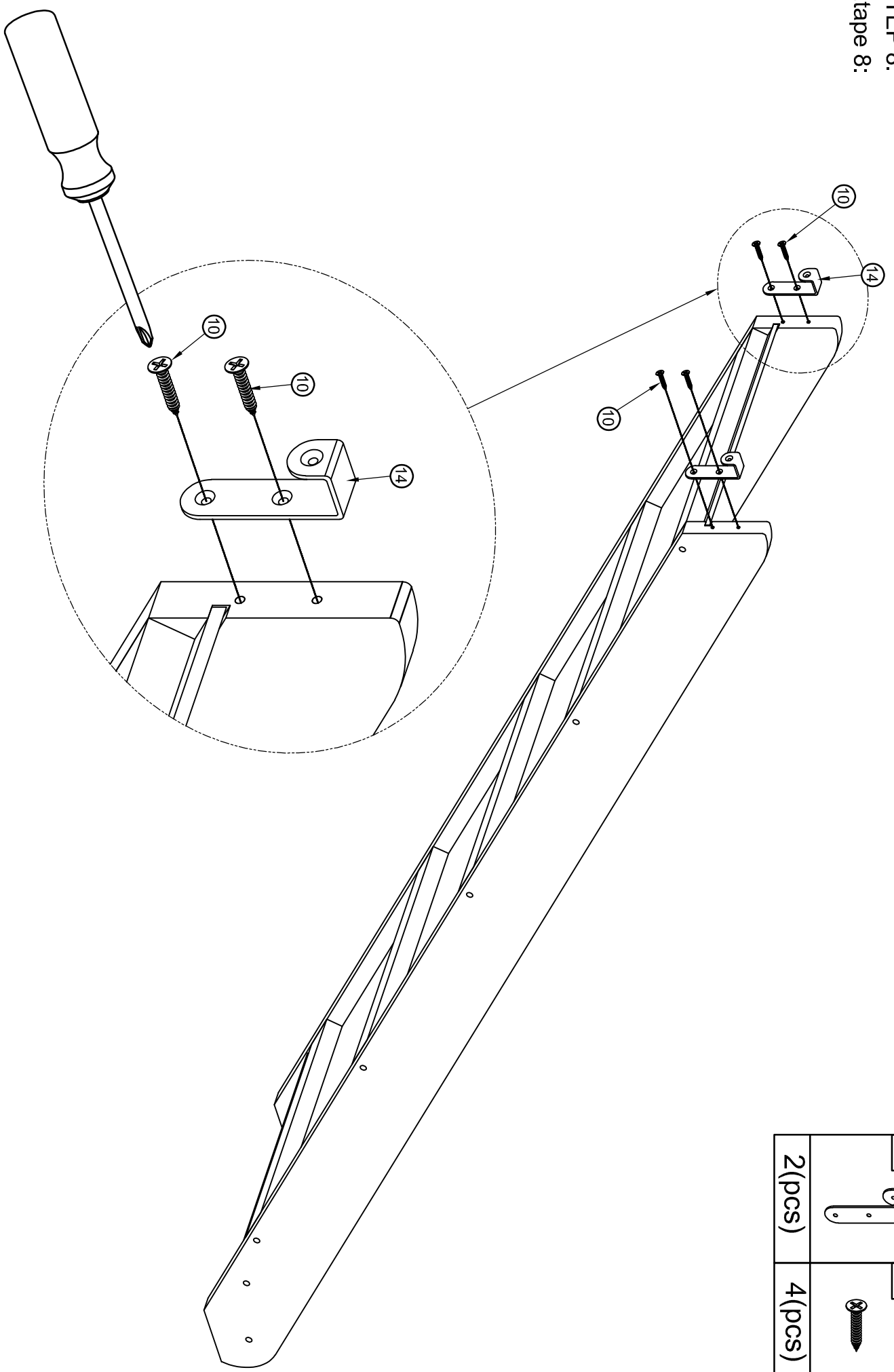


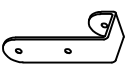

12		5	
22 (pcs)		14 (pcs)	

STEP 7:
Étape 7:

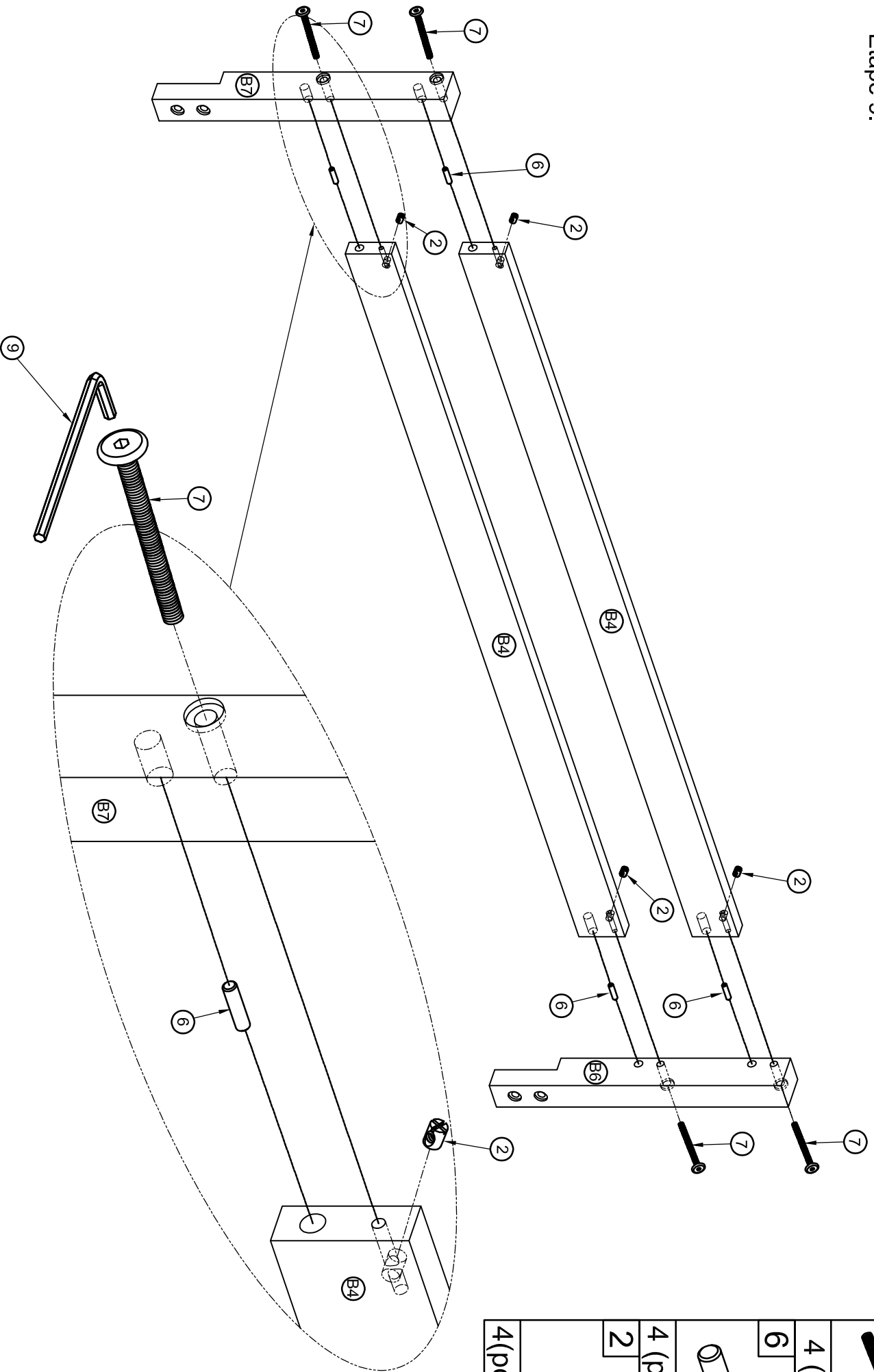





STEP 8:
Étape 8:



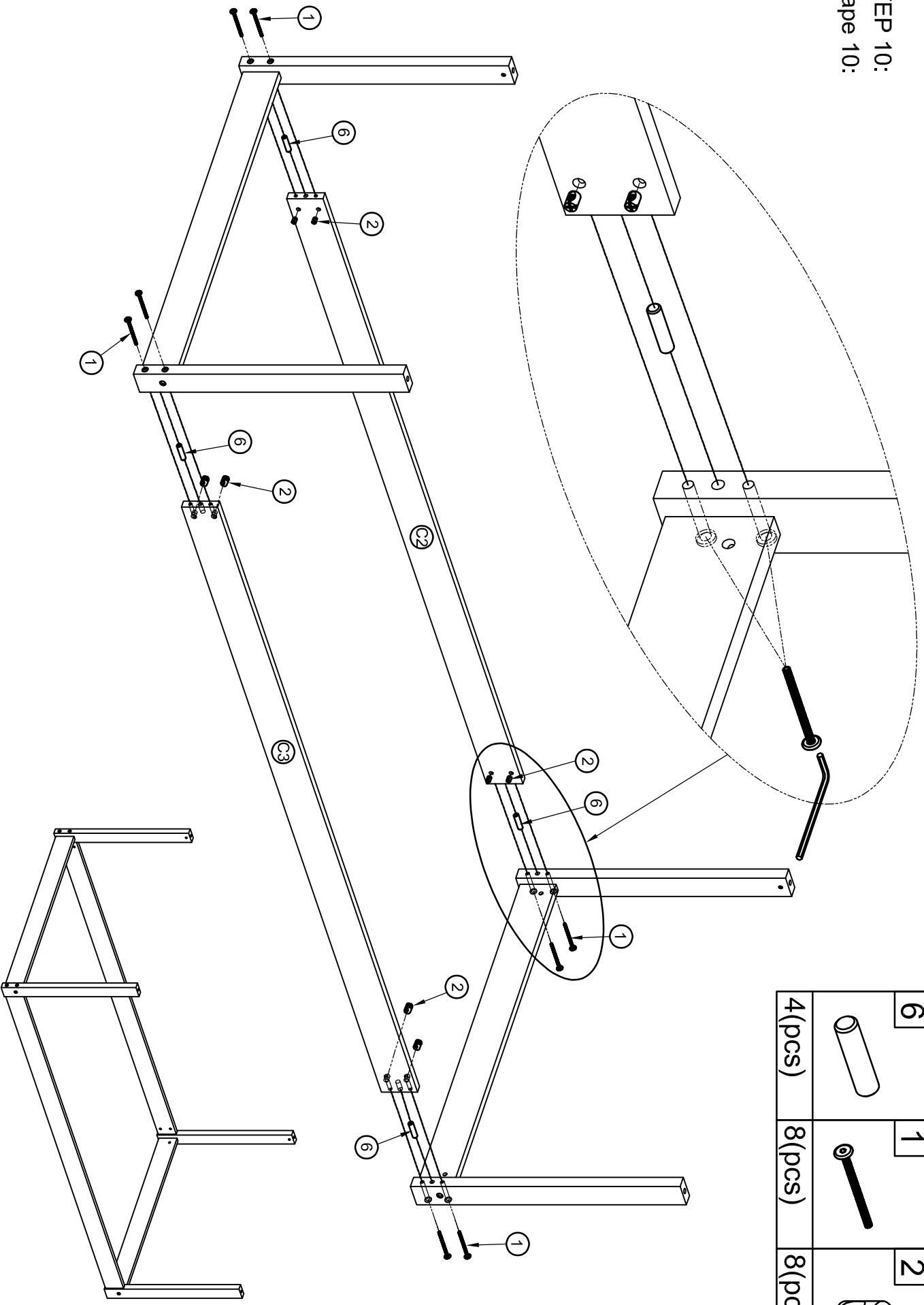
14		10	
2 (pcs)		4 (pcs)	

STEP 9:
Étape 9:



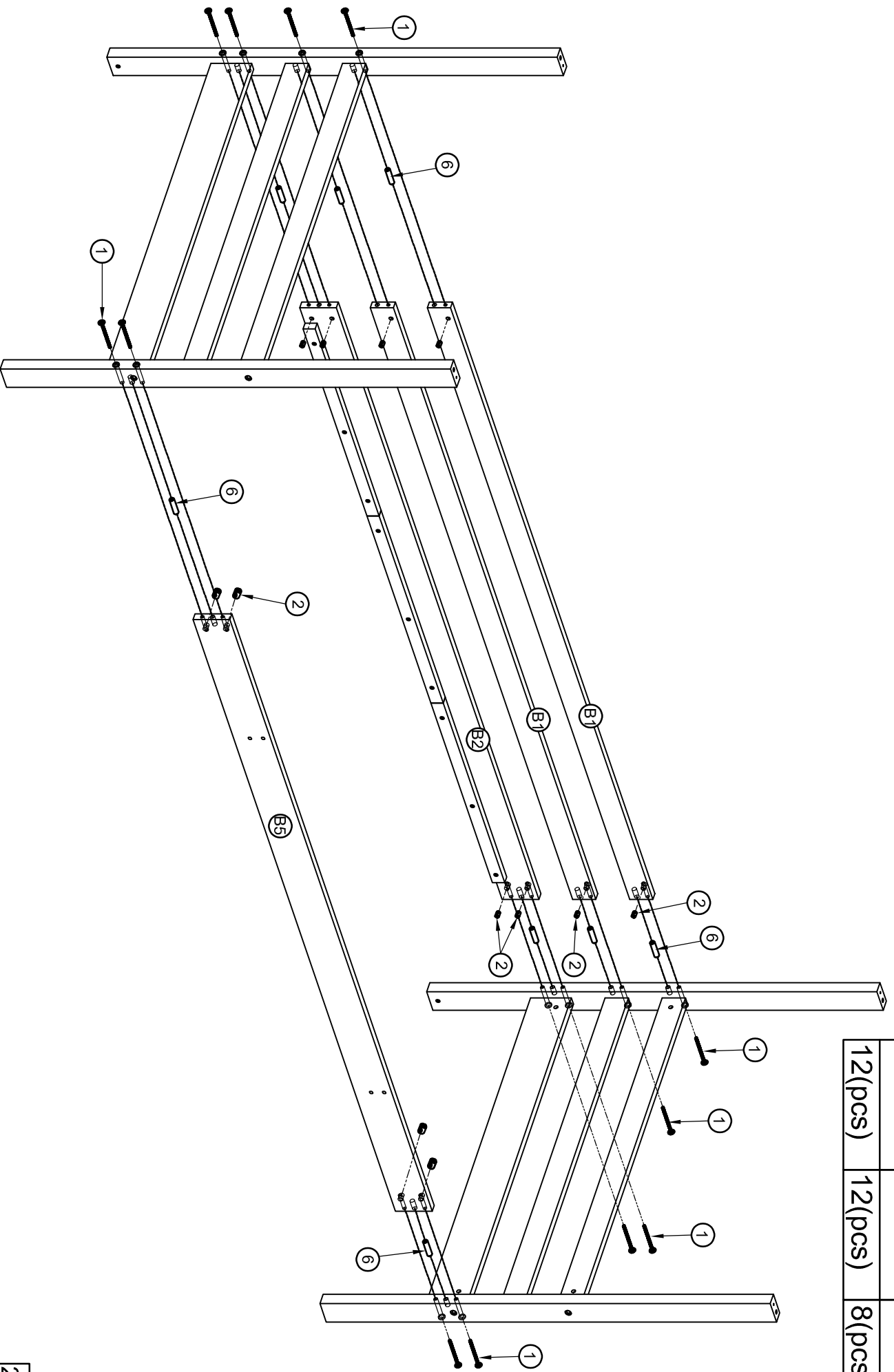
7	
4 (pcs)	
6	
4 (pcs)	
2	
4 (pcs)	




STEP 10:
Étape 10:



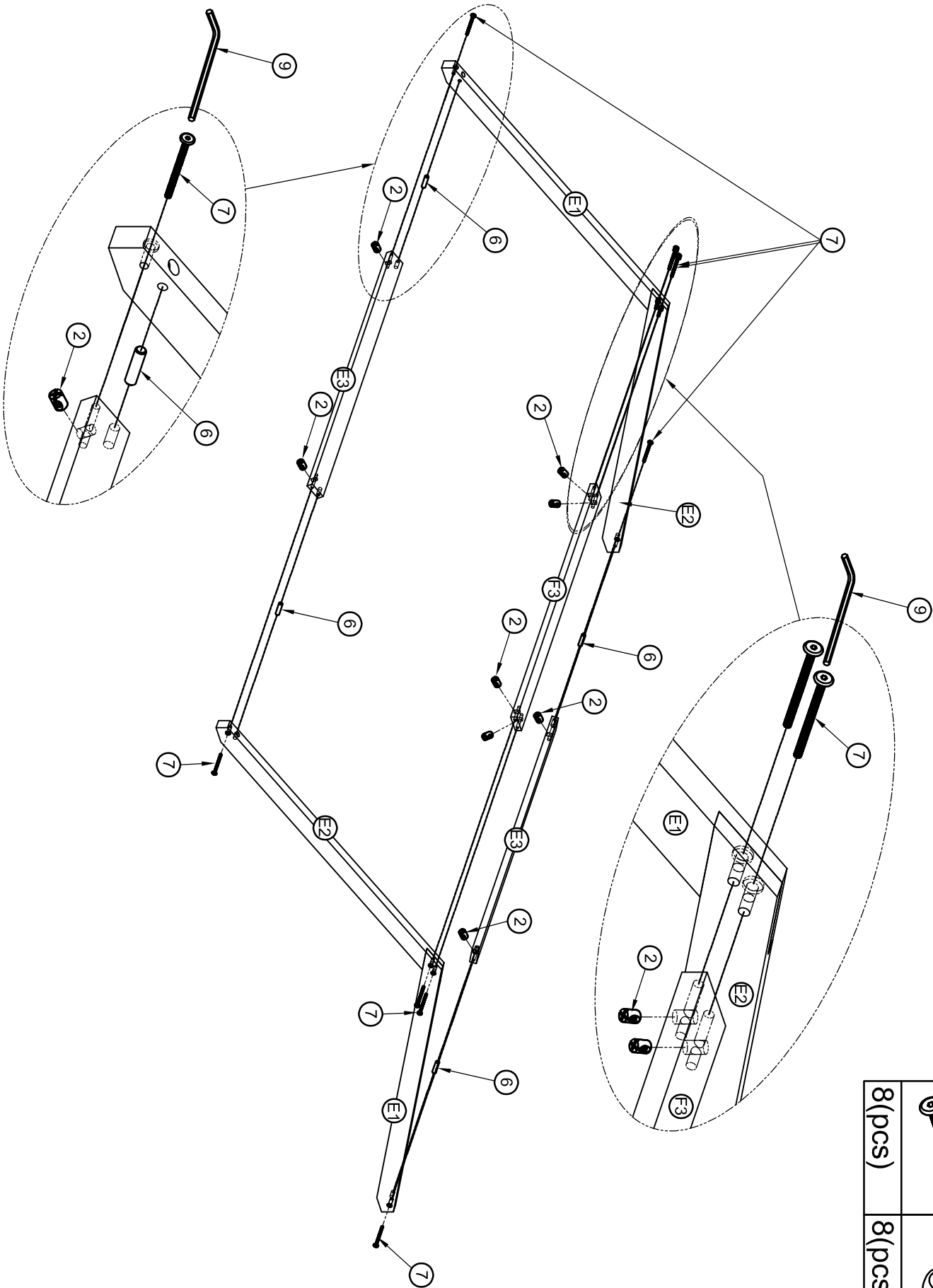
6		4(pcs)
1		8(pcs)
2		8(pcs)



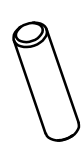
STEP 11:
Étape 11:



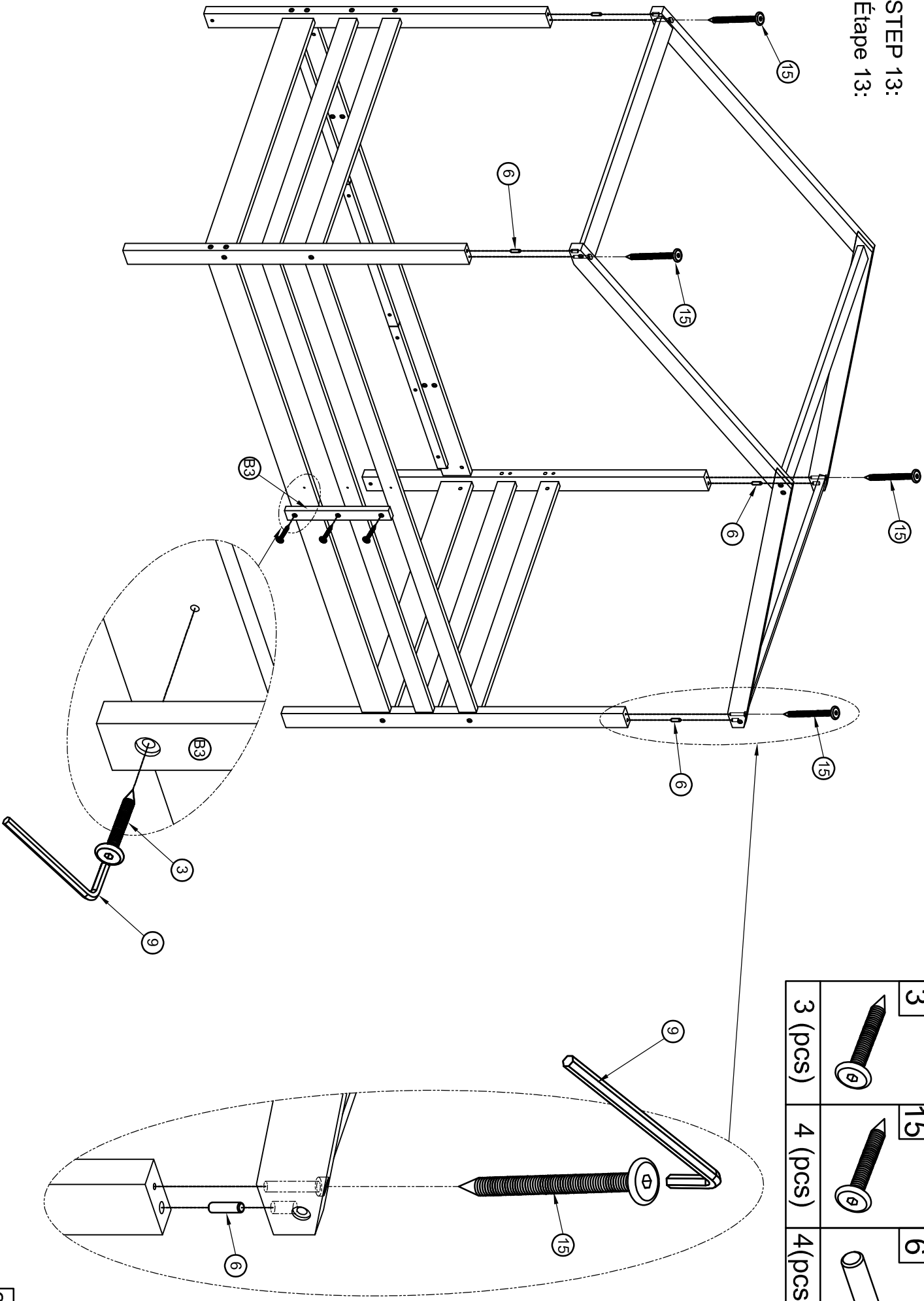
1		12(pcs)
2		12(pcs)
6		8(pcs)




STEP 12:
Étape 12:



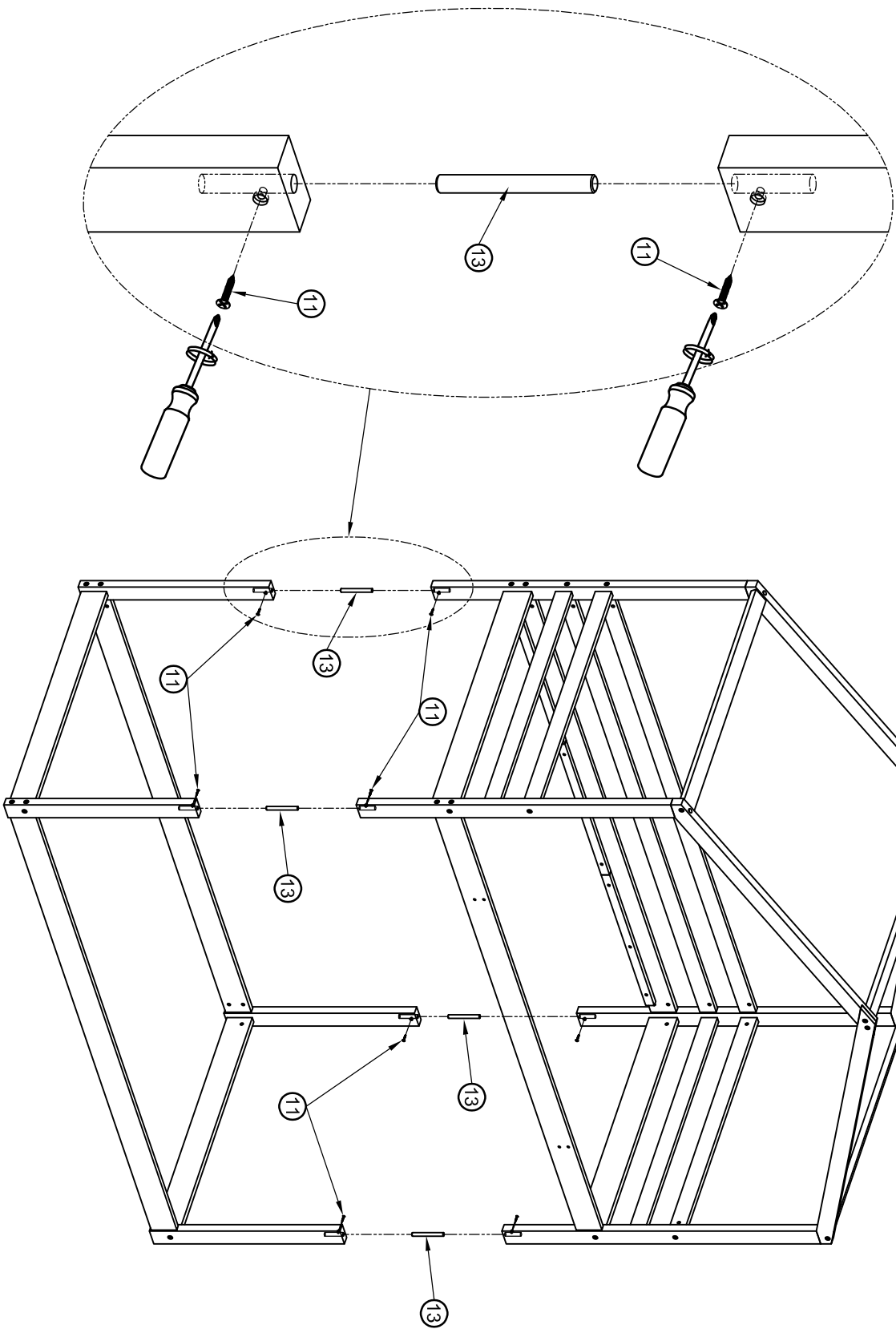
7		8(pcs)
2		8(pcs)
6		4(pcs)


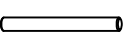
STEP 13:
Étape 13:



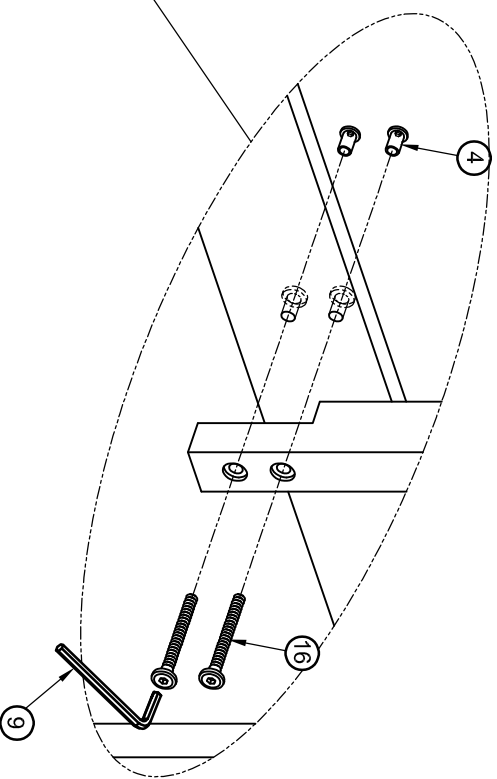
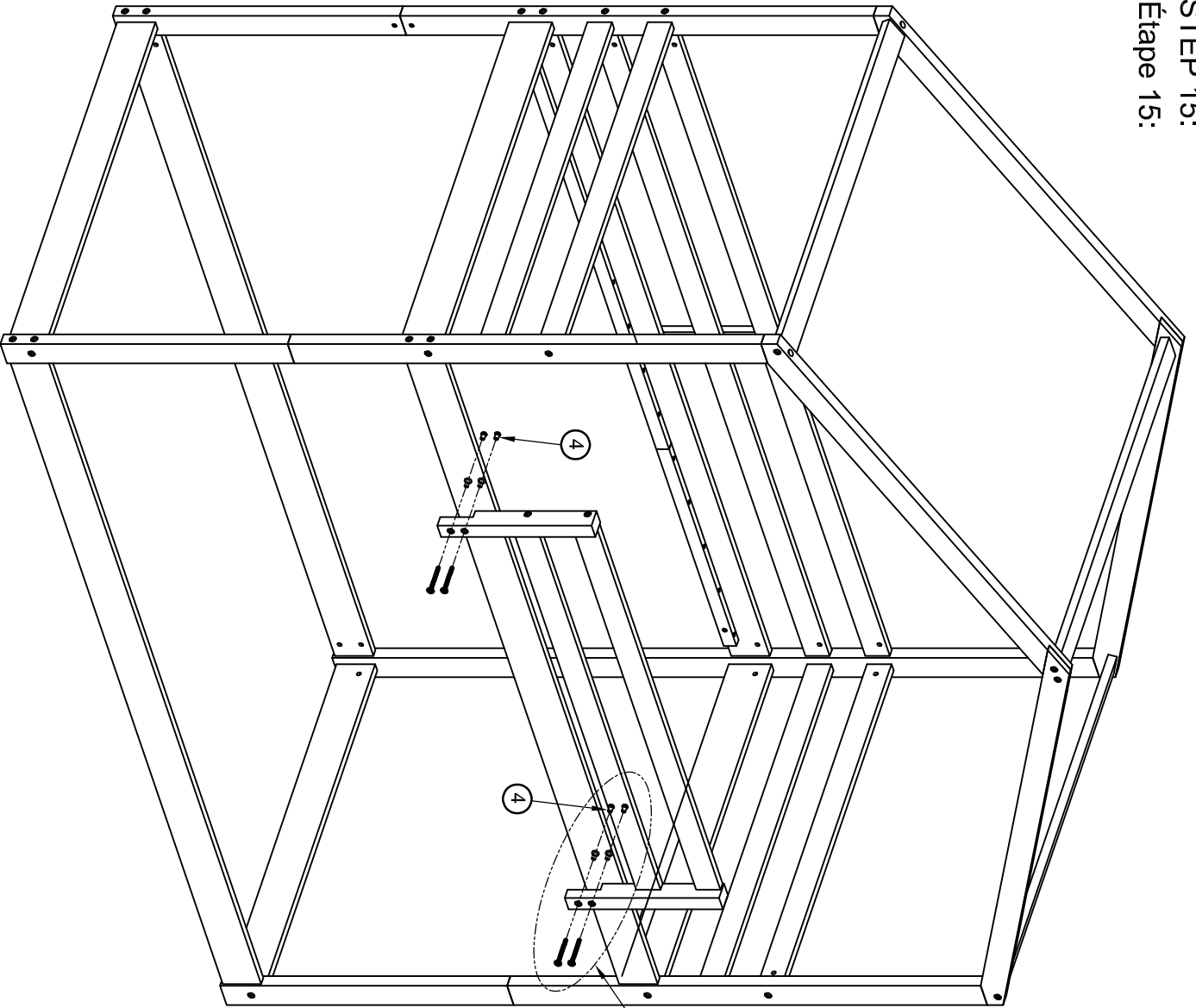
3		3 (pcs)
15		4 (pcs)
6		4 (pcs)



STEP 14:
Étape 14:



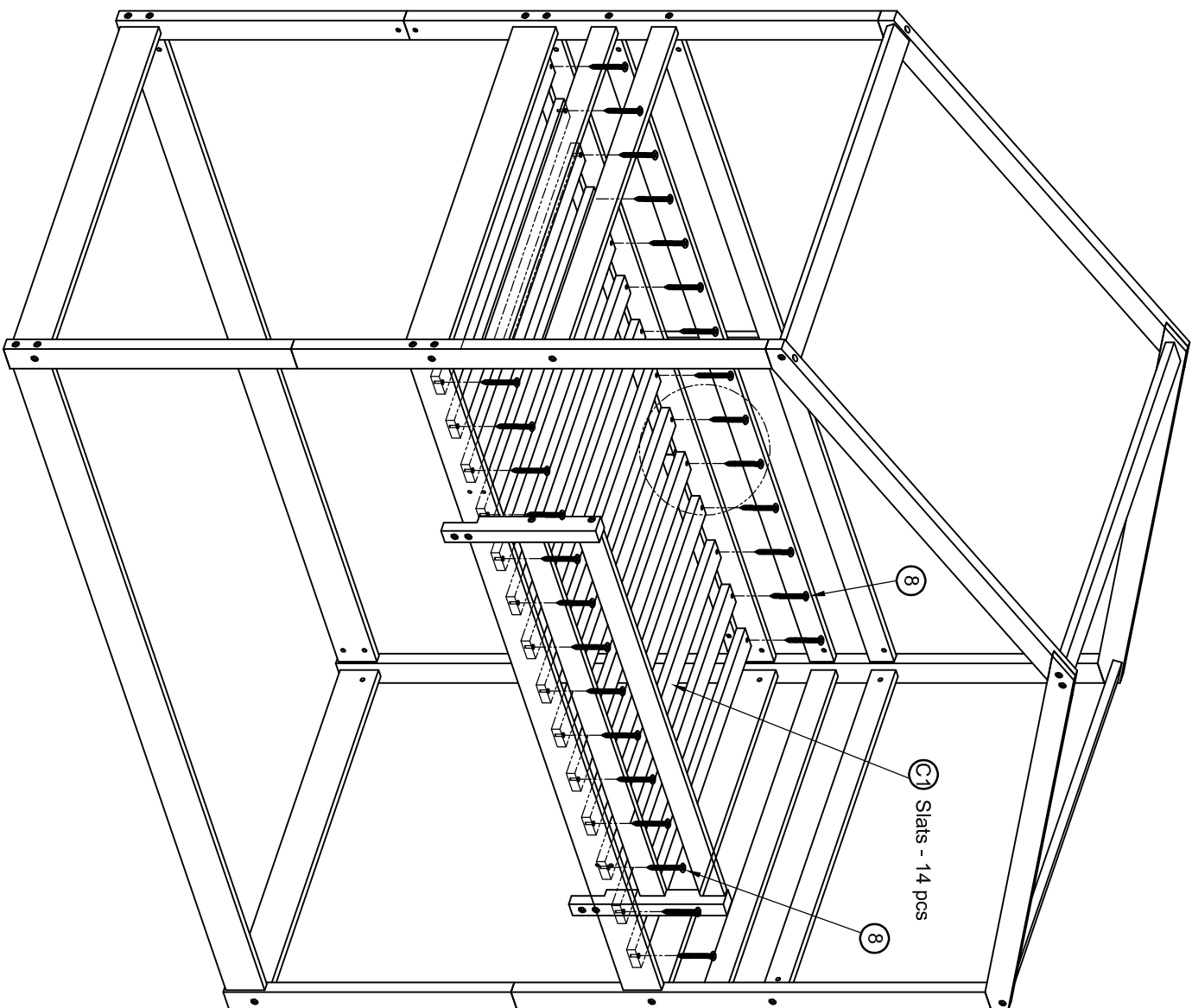
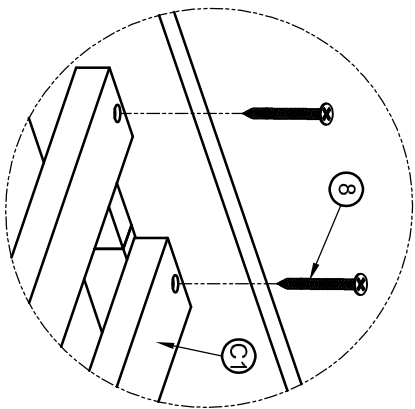
11	13
	
8 (pcs)	4 (pcs)

STEP 15:
Étape 15:



16	4
	
4 (pcs)	4 (pcs)

STEP 16:
Étape 16:

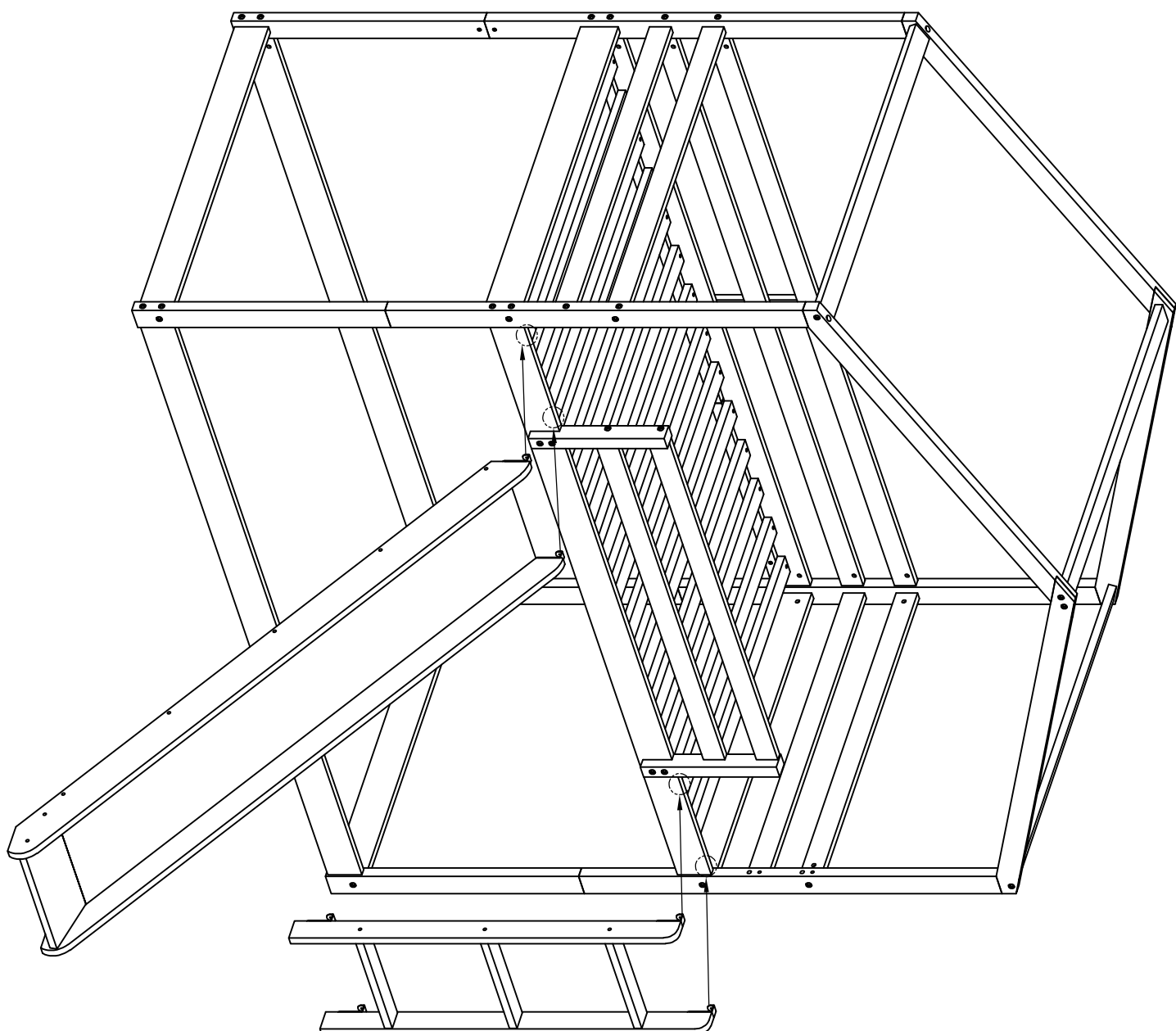


28(pcs)

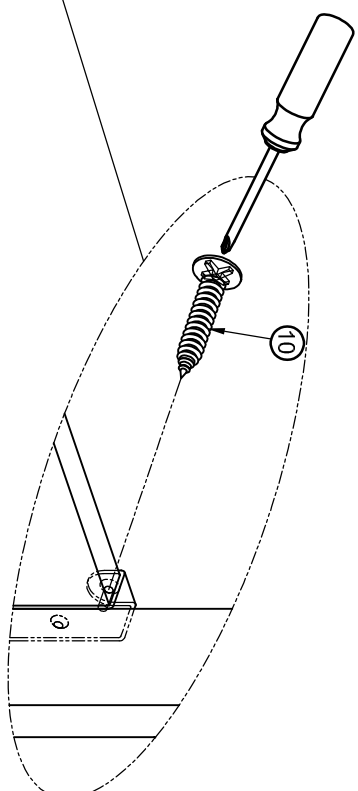
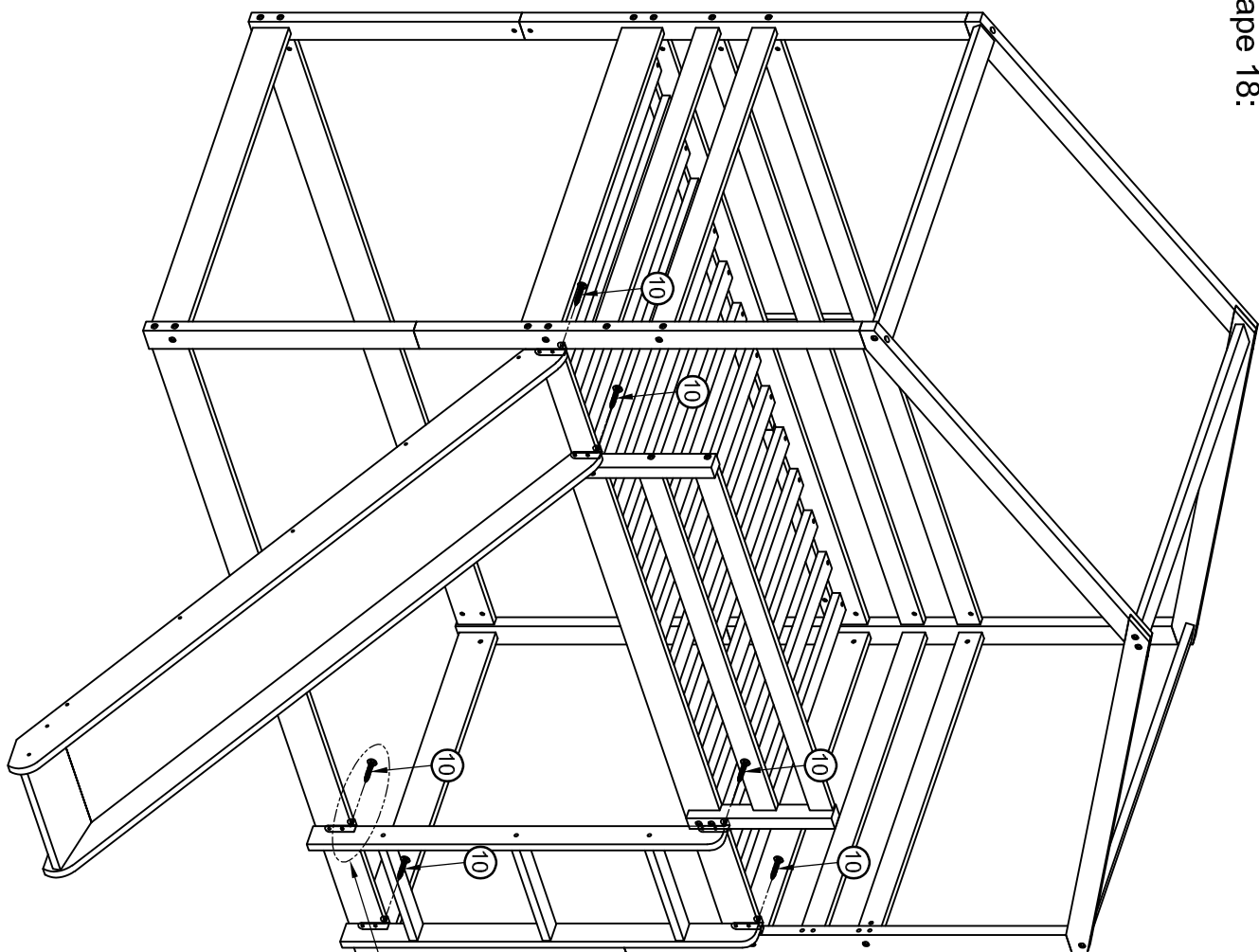



8

STEP 17:
Étape 17:



STEP 18:
Étape 18:



10

6(pcs)