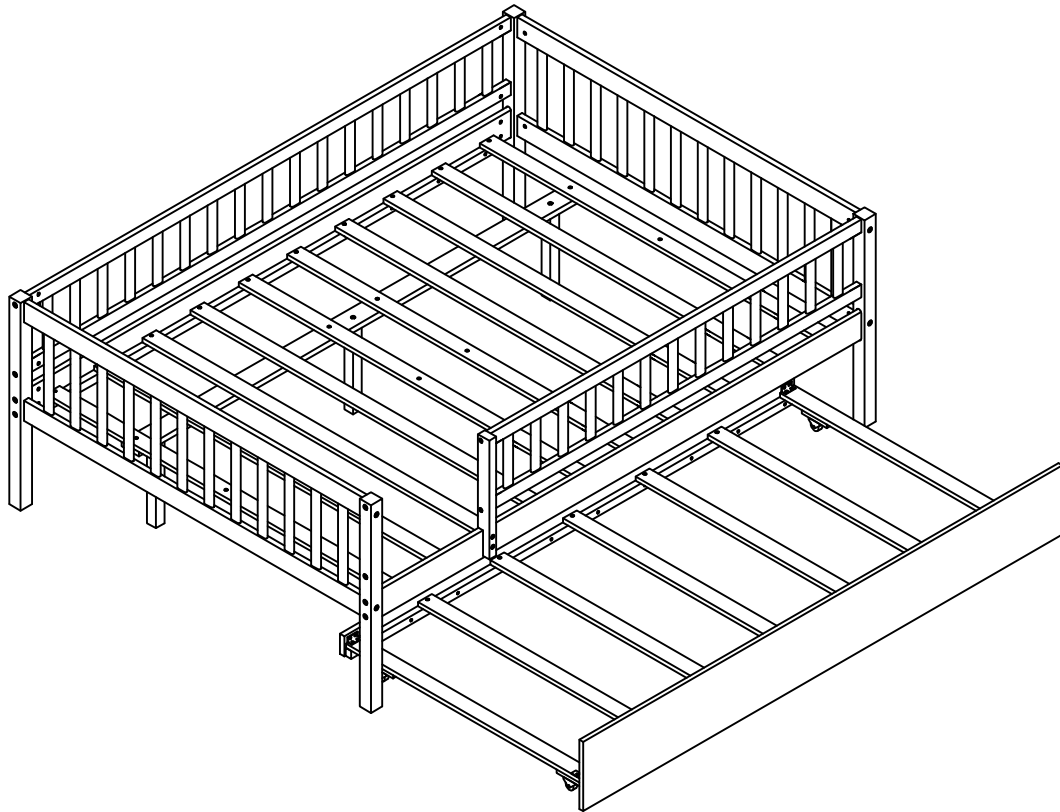


ASSEMBLY INSTRUCTIONS

INSTRUCTIONS DE MONTAGE

FULL BED WITH TRUNDLE

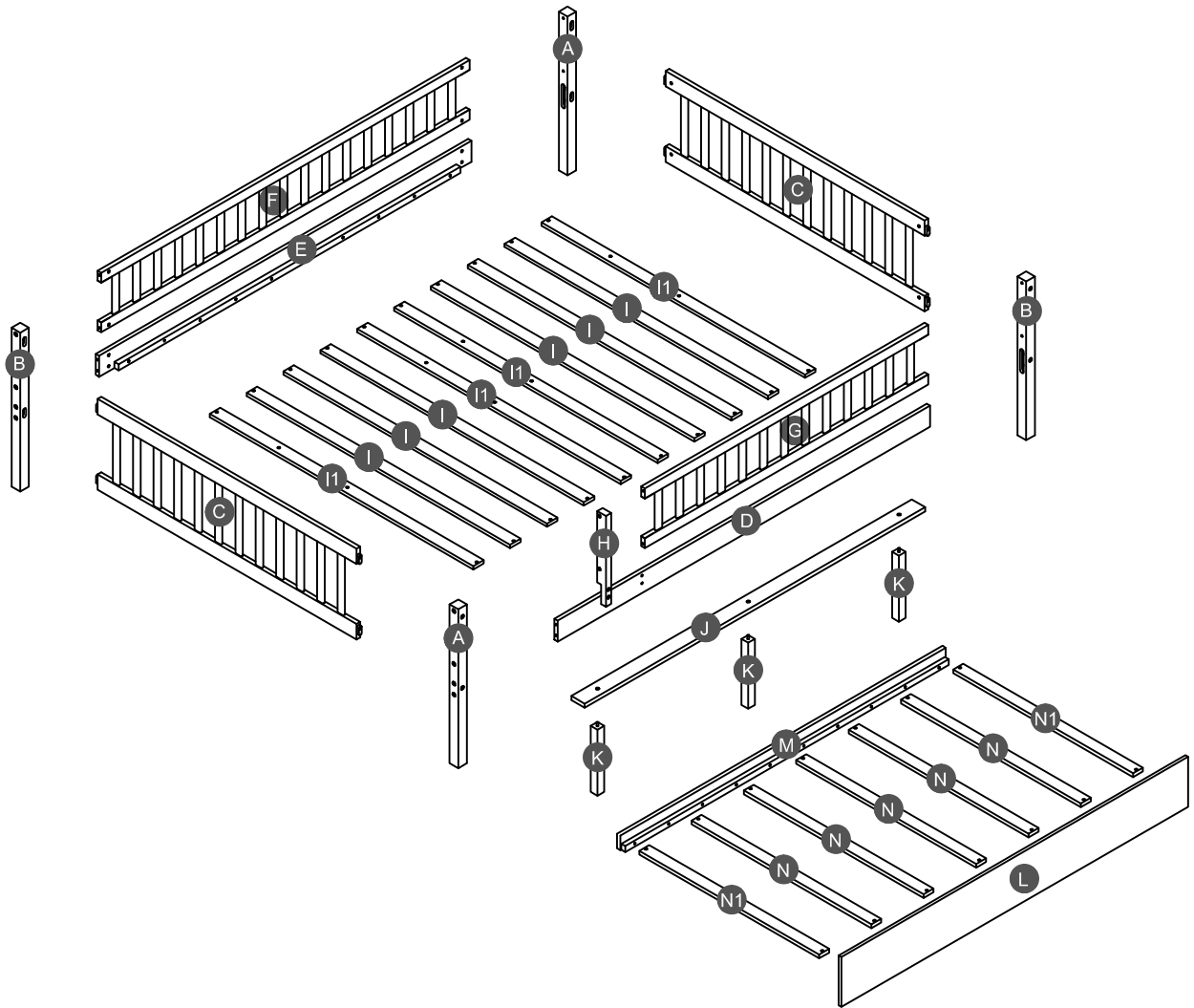
LIT COMPLET AVEC LIT GIGOGNE



WF301863

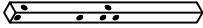
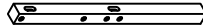
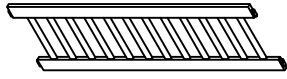
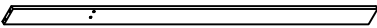


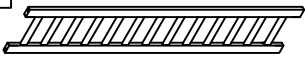
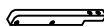
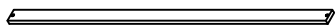


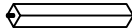
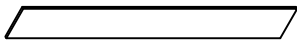

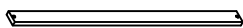
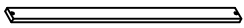
Detail View

Vue Détaillée



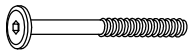
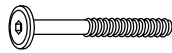





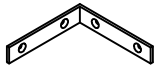

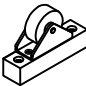
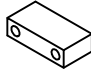
Part List

Liste des Pièces

<p>A</p>  <p>Leg (Left Front/Right Back) - 2pcs Pied (Avant gauche/Arrière droit)</p>	<p>B</p>  <p>Leg (Left Back/Right Front) - 2pcs Pied (Arrière gauche/Avant droite)</p>	<p>C</p>  <p>Frame HB/FB - 2pcs Cadre HB/FB</p>
<p>D</p>  <p>Side rail (Front) - 1pc Rail latéral (Avant)</p>	<p>E</p>  <p>Side rail (Back) - 1pc Rail latéral (Arrière)</p>	<p>F</p>  <p>Long guard rail (Back) - 1pc Garde-corps long (Arrière)</p>
<p>G</p>  <p>Short guard rail (Front) - 1pc Garde-corps court (Avant)</p>	<p>H</p>  <p>Support guard rail(Left) - 1pc Support de garde-corps (Gauche)</p>	<p>I</p>  <p>Slats - 6pcs Latte</p>
<p>I1</p>  <p>Slats - 4pcs Latte</p>	<p>J</p>  <p>Lower support slat - 1pc Latte de support inférieure</p>	<p>K</p>  <p>Leg support - 3pcs Support pied</p>
<p>L</p>  <p>Front panel of Trundle - 1pc Panneau avant du Trundle</p>	<p>M</p>  <p>Back panel side rail of Trundle -1pc Rail latéral du panneau arrière du Trundle</p>	<p>N</p>  <p>Slats - 5pcs Latte</p>
<p>N1</p>  <p>Slats - 2pcs Latte</p>		

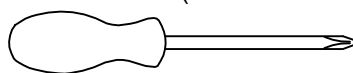
Hardware List

Liste des Accessoires

1  (Ø15)1/4"*100mm	2  (Ø15)1/4"*80mm	3  (Ø12)1/4"*35mm
Hex-Head bolts (14pcs) Boulons à tête hexagonale	Hex-Head bolts (10pcs) Boulons à tête hexagonale	Hex-Head bolts (2pcs) Boulons à tête hexagonale
4  1/4"*15 (9.5mm)	5  (1/4")4.5*58mm	6  Ø4*30mm
Horizontal-Hole bolts(24pcs) Boulons à tête hexagonale	Allen key (1pc) Clé Allen	Wood screws (50pcs) Vis
7  Ø3.5*15mm	8  95*95*18*3mm	9  40*17*17*1.6mm
Wood screws (16pcs) Vis	Metal bracket (2pcs) Support métallique	Metal bracket (2pcs) Support métallique
10  100*61*20mm	11  70*35*19 mm	
Wheels (4pcs) Roues	Trundle stopper (2pcs) Bouchon pour lit gigogne	

ASSEMBLY TOOLS REQUIRED (NOT INCLUDED)

OUTILS D'ASSEMBLAGE REQUIS (NON INCLUS)



(Phillip head screwdriver)

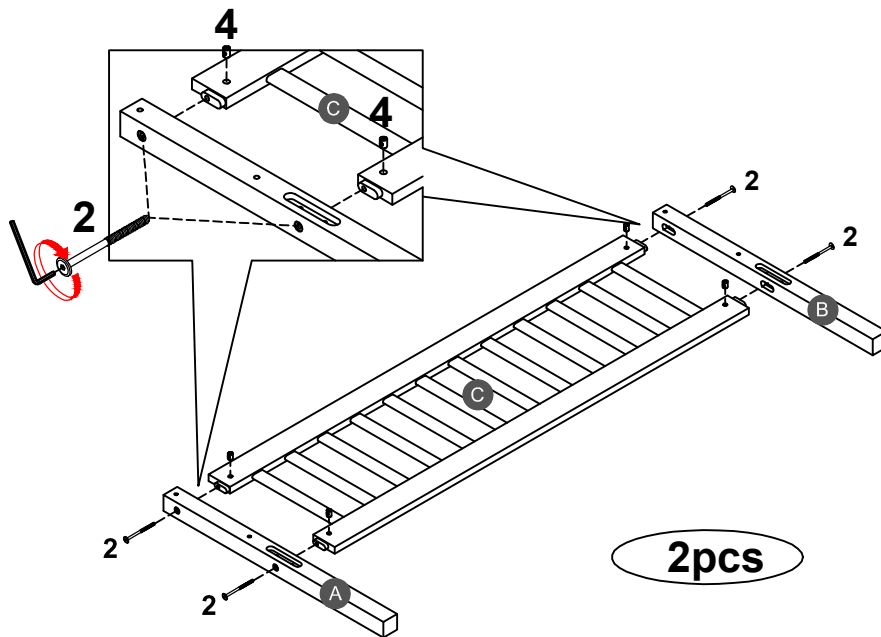


PLEASE BE CAREFUL DO NOT DAMAGE THE HOLE POSITION WHEN YOU USE POWER TOOLS !

NE PAS UTILISEZ DES OUTILS ÉLECTRIQUES POUR ASSEMBLER CE PRODUIT !

STEP 1:

ÉTAPE



2



8PCS

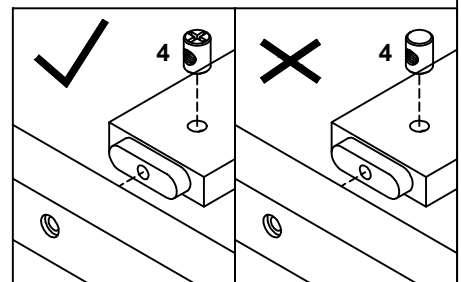
4



8PCS

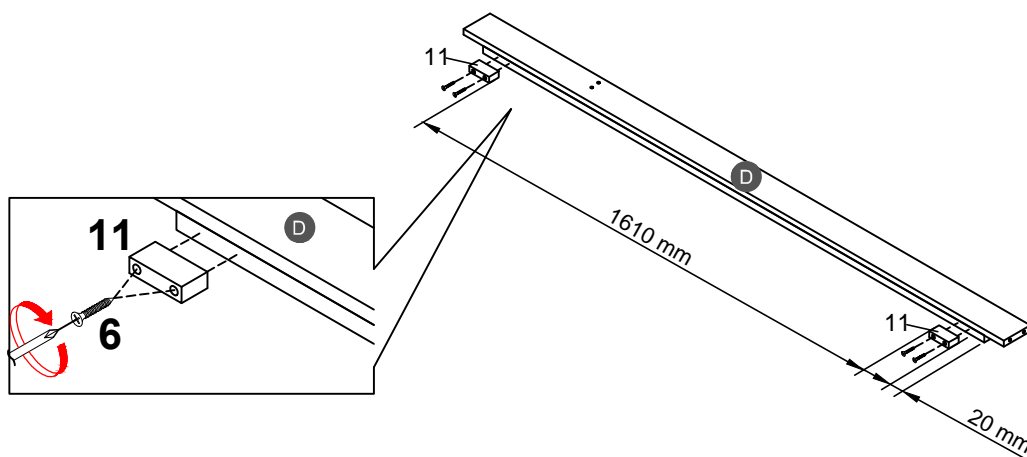
Note: Part 4 will face up with the "x" mark on it, otherwise it cannot be tightened

Remarque: La pièce 4 sera face vers le haut avec la marque "x", sinon elle ne peut pas être serrée.



STEP 2:

ÉTAPE

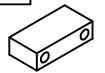


6



4PCS

11

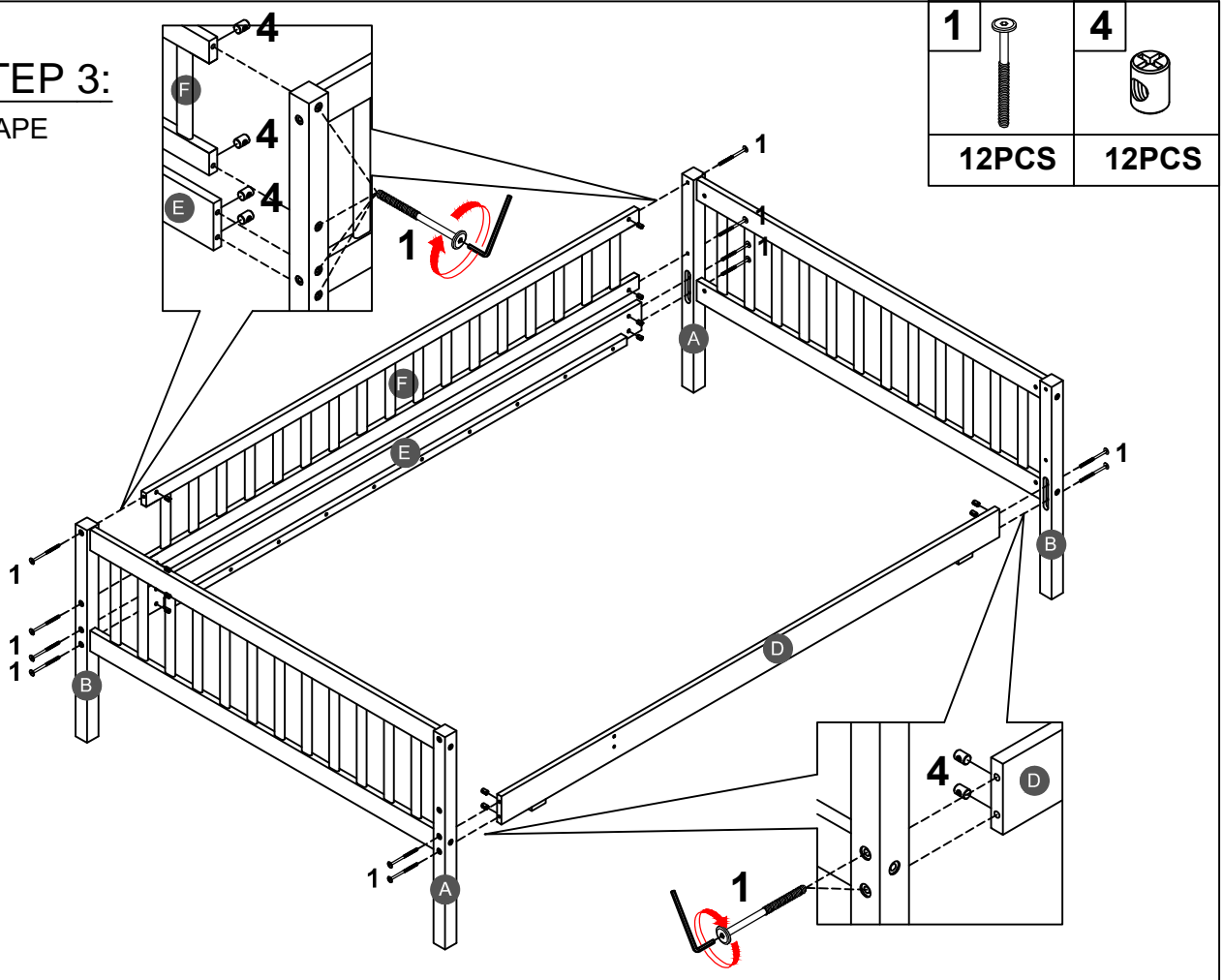


2PCS

Trundle stopper (11) with lower side rail front (D) by using screw (6).

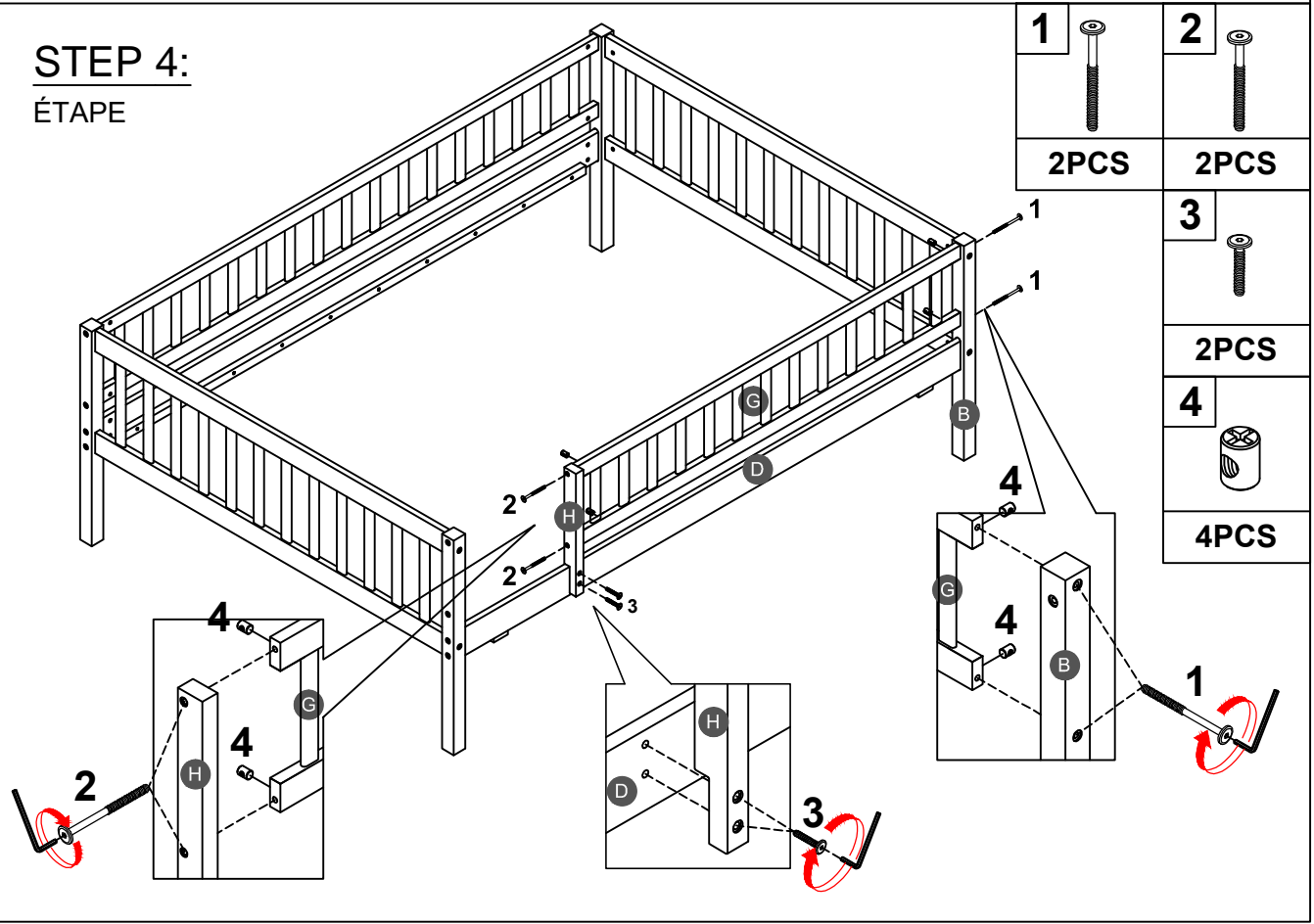
Bouchon pour lit gigogne (11) avec l'avant du rail latéral inférieur (D) à l'aide de la vis (6).

STEP 3:
ÉTAPE



1		4	
	12PCS		12PCS

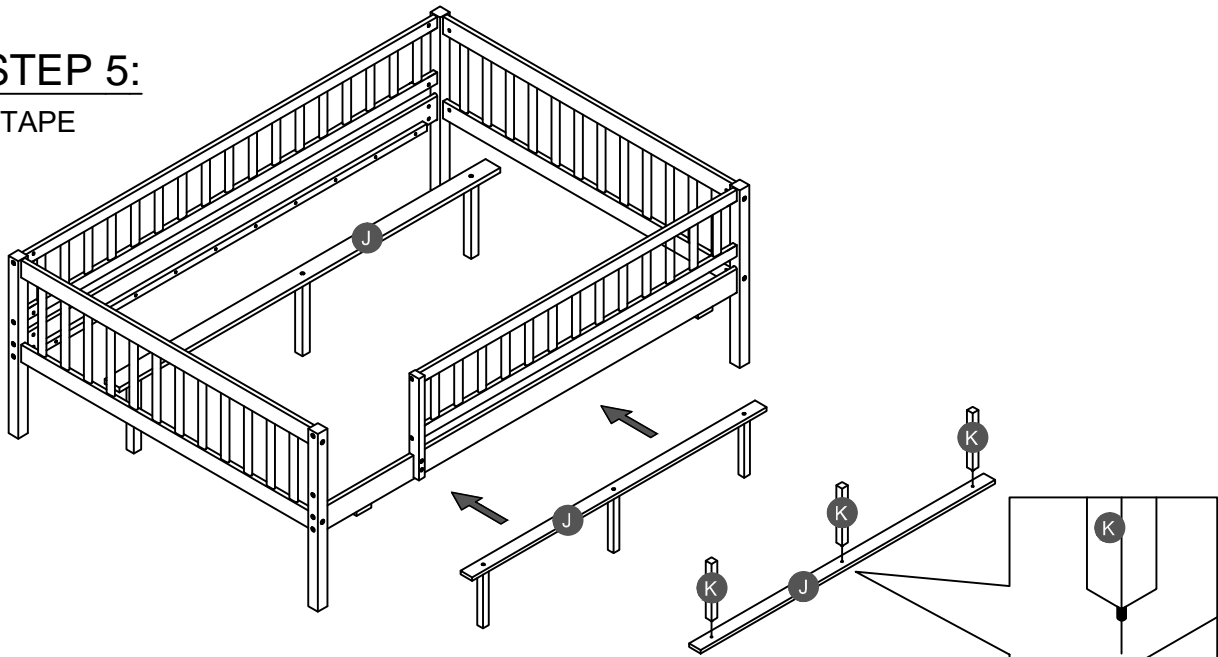
STEP 4:
ÉTAPE



1		2	
	2PCS		2PCS
		3	
			2PCS
		4	
			4PCS

STEP 5:

ÉTAPE



Assembling leg support (K) with lower support slat (J) later rotate, Move support slat inside Full bunkbed.

Assemblage du support de jambe (K) avec la latte de support inférieure (J) puis faites pivoter la latte de support à l'intérieur du lit double.

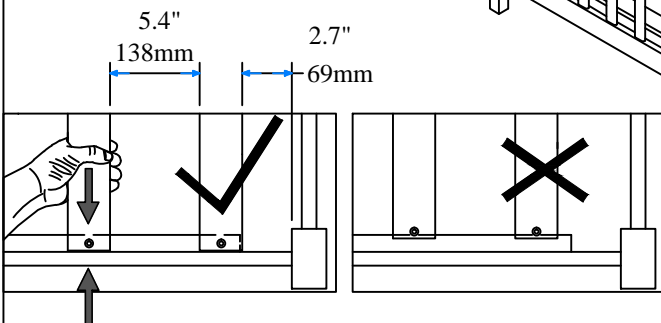
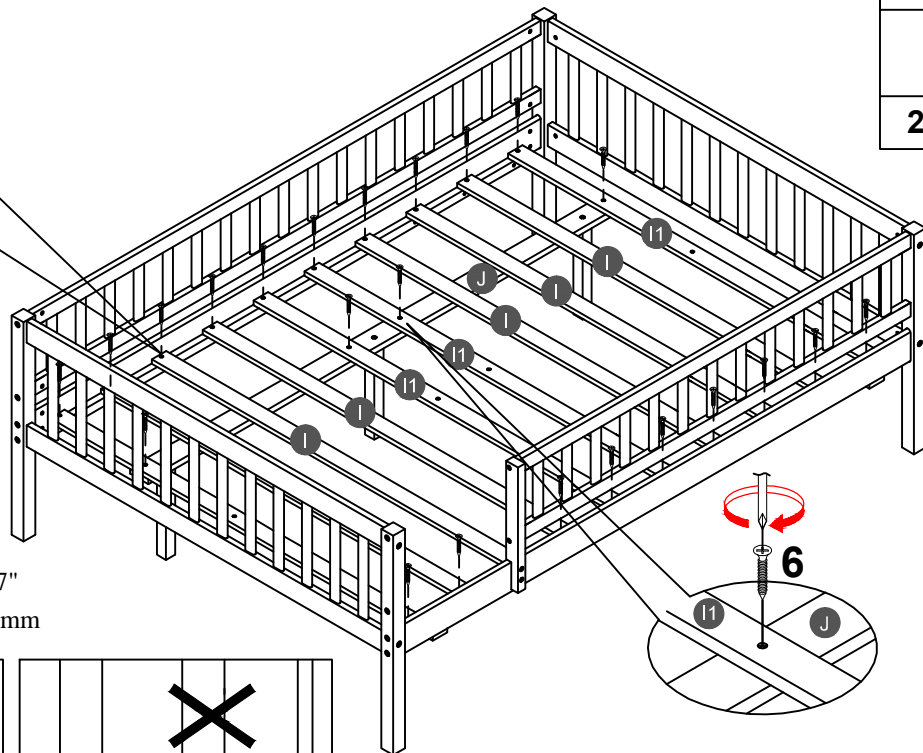
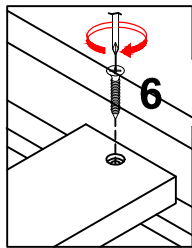
STEP 6:

ÉTAPE

6



24PCS

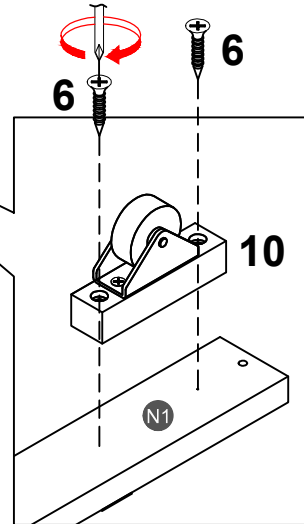
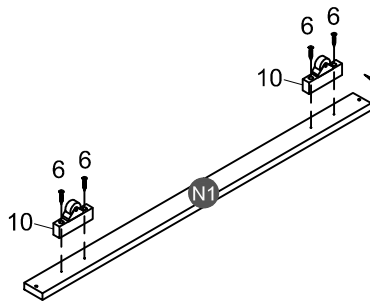
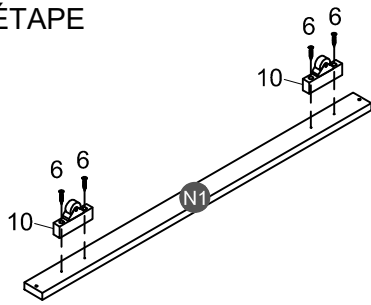


NOTE: Please make sure the bed slats close to the side rail before locking the screws to avoid breakage. This step is required for both the left and right sides. Moreover, please do not lock the screws of the bed slats at the outermost edge to avoid damaging.

Remarque: Assurez-vous Les lattes du lit fermer du rail latéral avant de verrouiller les vis pour éviter la casse. Cette étape est requise pour tous les deux côtés gauche et droit. De plus, ne verrouillez pas les vis des lattes de lit sur le bord le plus extérieur pour éviter d'endommager.

STEP 7:

ÉTAPE



6



8PCS

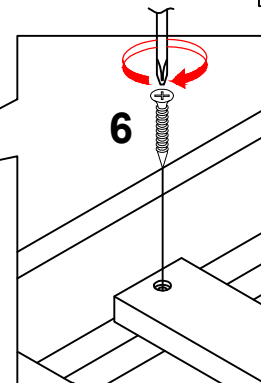
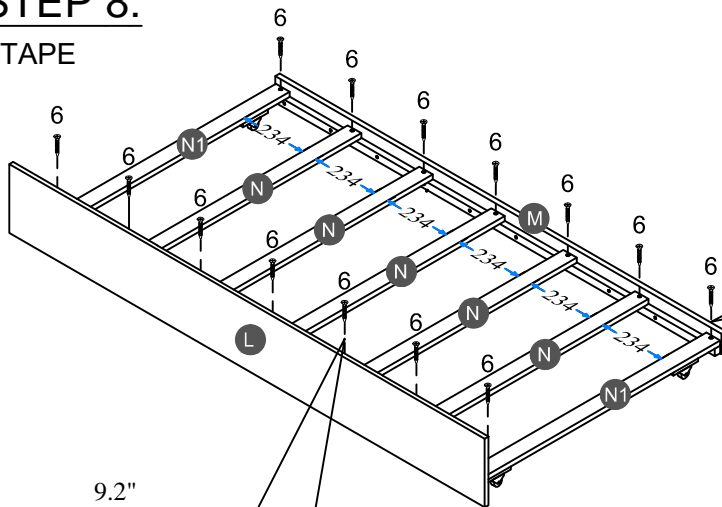
10



4PCS

STEP 8:

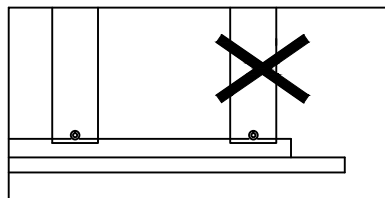
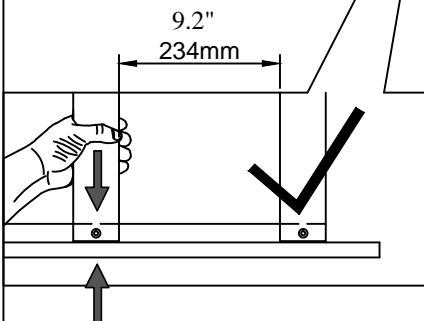
ÉTAPE



6





14PCS

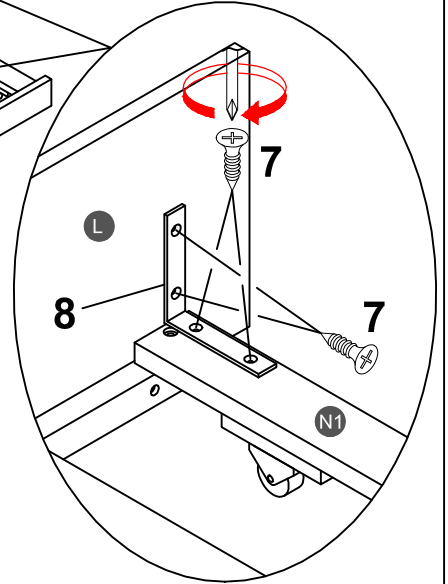
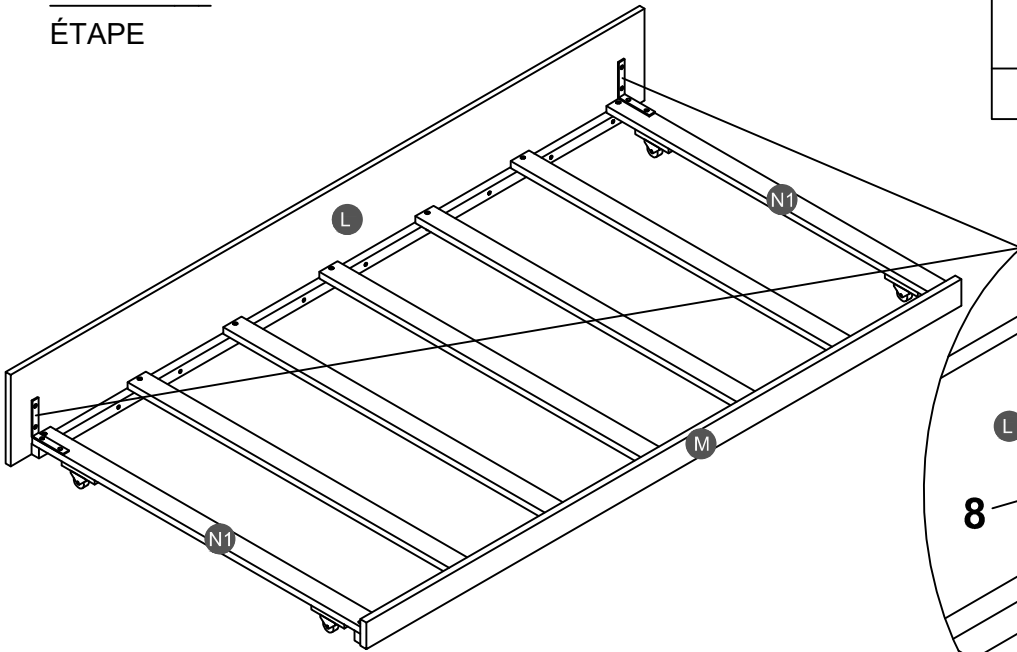


NOTE: Please make sure the bed slats close to the side rail before locking the screws to avoid breakage. This step is required for both the left and right sides. Moreover, please do not lock the screws of the bed slats at the outermost edge to avoid damaging.



Remarque: Assurez-vous Les lattes du lit fermer du rail latéral avant de verrouiller les vis pour éviter la casse. Cette étape est requise pour tous les deux côtés gauche et droit. De plus, ne verrouillez pas les vis des lattes de lit sur le bord le plus extérieur pour éviter d'endommager.

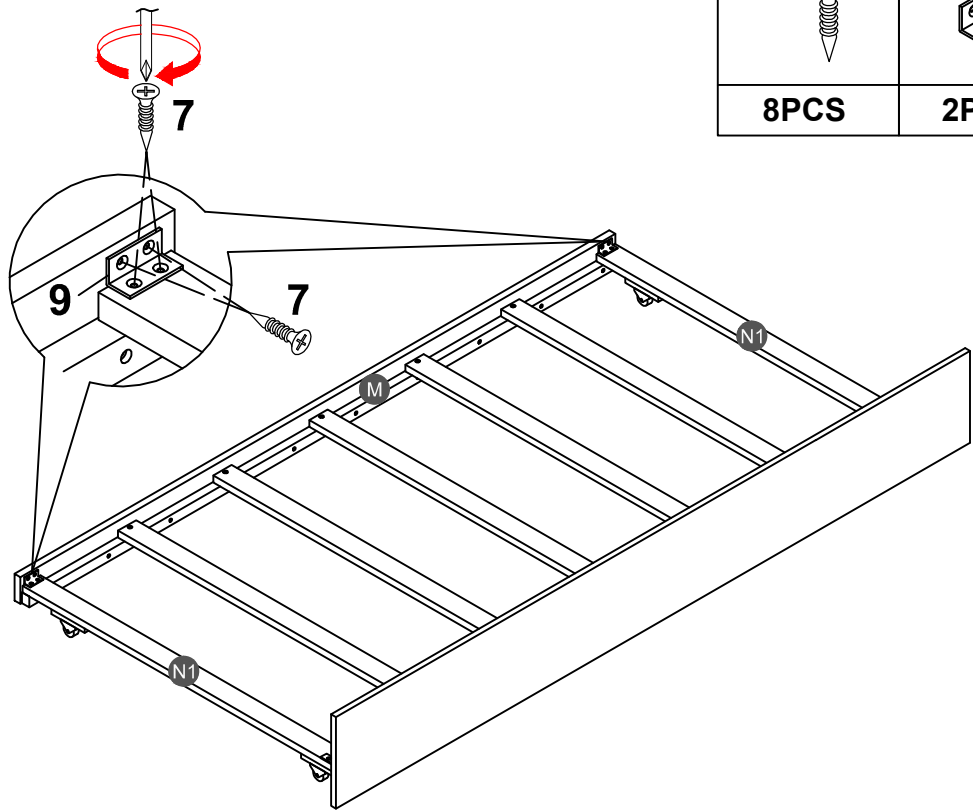
STEP 9:
ÉTAPE

7		8	
8PCS		2PCS	



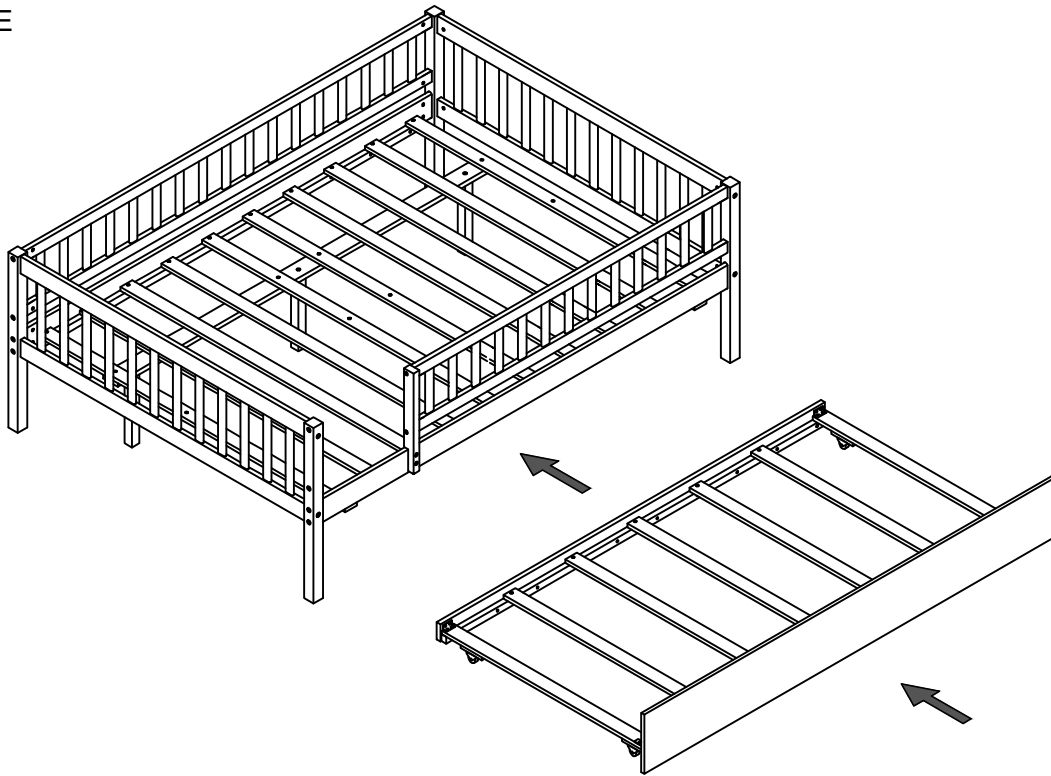
STEP 10:
ÉTAPE

7		9	
8PCS		2PCS	

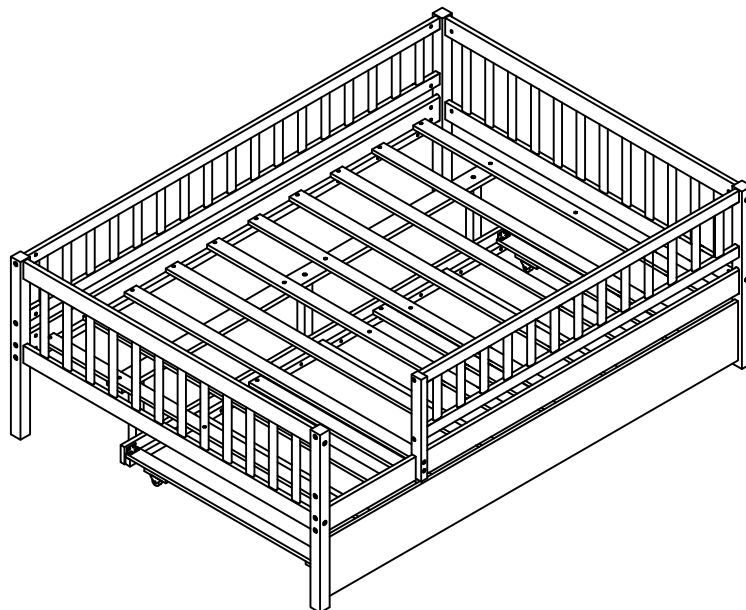


STEP 11:

ÉTAPE



Push Trundle under the bottom of Bunkbed.
Poussez le lit gigogne sous le bas du lit superposé.



Make sure to tighten all the screws of the bed.

Assurez-vous de serrer toutes les vis des de lit.