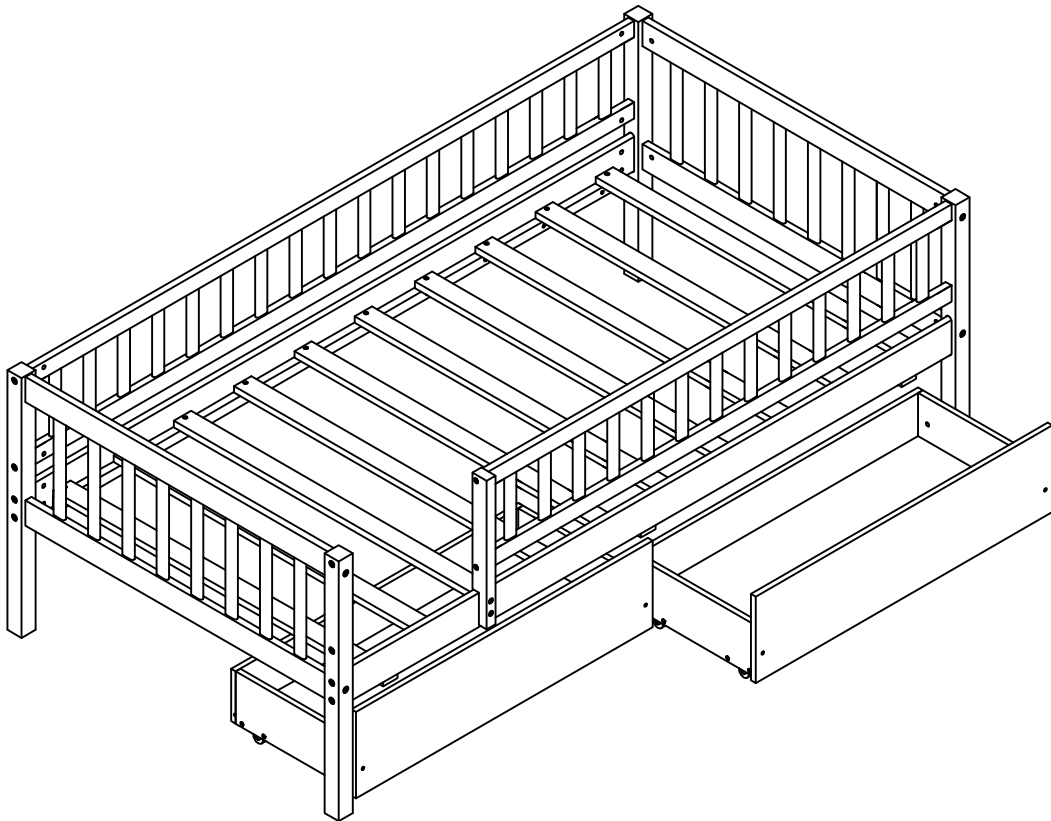


# ASSEMBLY INSTRUCTIONS

INSTRUCTIONS DE MONTAGE

## TWIN BED WITH 2 DRAWERS

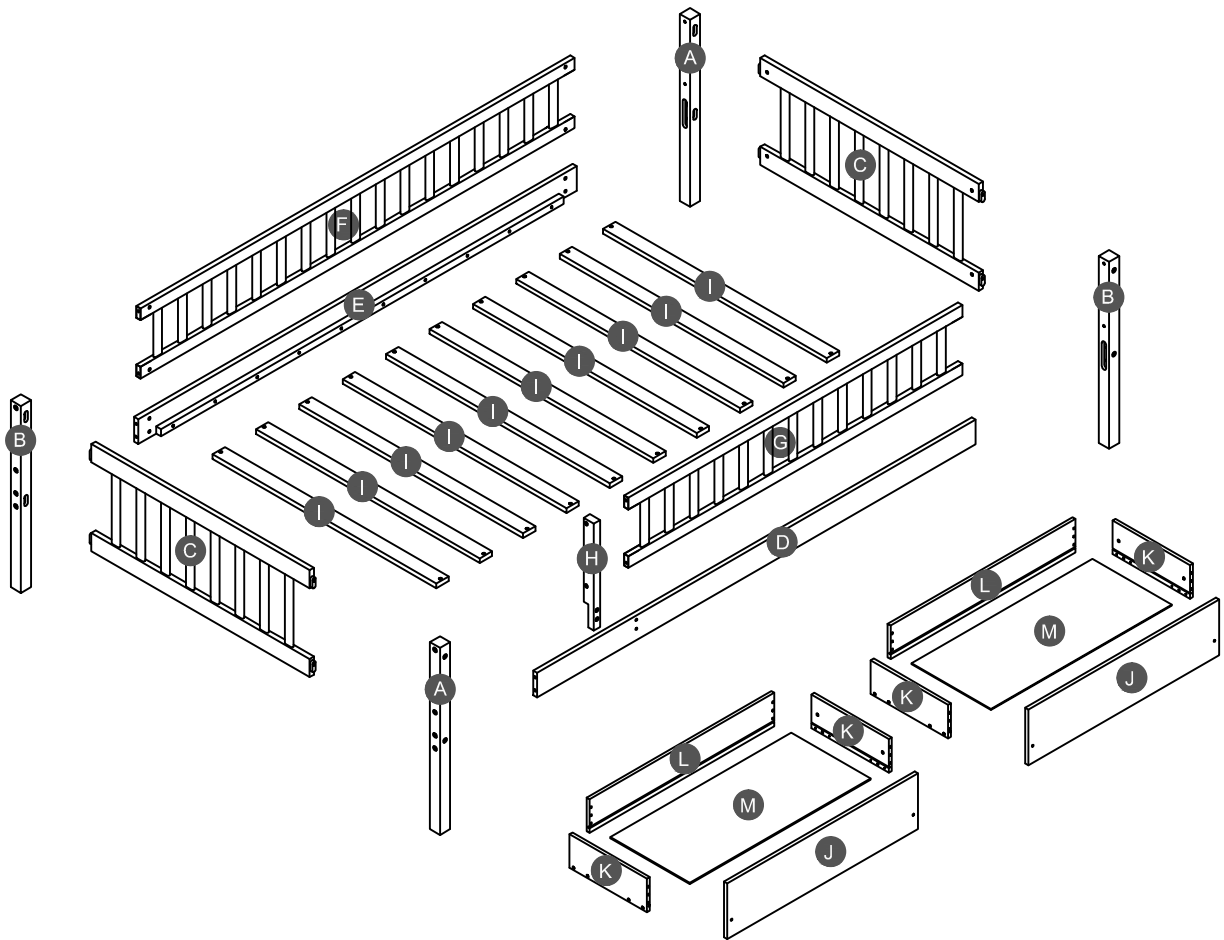
LIT SIMPLE AVEC 2 TIROIRS



**WF301864**

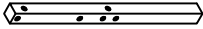

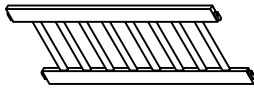
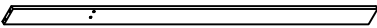

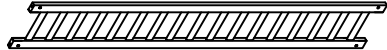
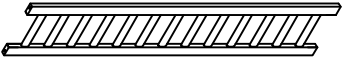
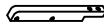
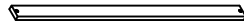
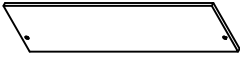



# Detail View

## Vue Détaillée



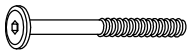
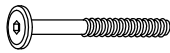
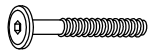




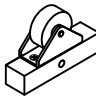
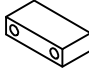
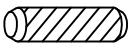
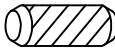
# Part List

## Liste des Pièces

<p><b>A</b></p>  <p>Leg (Left Front/Right Back) - 2pcs Pied (Avant gauche/Arrière droit)</p>	<p><b>B</b></p>  <p>Leg (Left Back/Right Front) - 2pcs Pied (Arrière gauche/Avant droite)</p>	<p><b>C</b></p>  <p>Frame HB/FB - 2pcs Cadre HB/FB</p>
<p><b>D</b></p>  <p>Side rail (Front) - 1pc Rail latéral (Avant)</p>	<p><b>E</b></p>  <p>Side rail (Back) - 1pc Rail latéral (Arrière)</p>	<p><b>F</b></p>  <p>Long guard rail (Back) - 1pc Garde-corps long (Arrière)</p>
<p><b>G</b></p>  <p>Short guard rail (Front) - 1pc Garde-corps court (Avant)</p>	<p><b>H</b></p>  <p>Support guard rail(Left) - 1pc Support de garde-corps (Gauche)</p>	<p><b>I</b></p>  <p>Slats - 10pcs Latte</p>
<p><b>J</b></p>  <p>Front drawer panel - 2pcs Panneau de tiroir avant</p>	<p><b>K</b></p>  <p>Left / right drawer panel - 4pcs Panneau de tiroir gauche/droit</p>	<p><b>L</b></p>  <p>Back drawer panel - 2pcs Panneau de tiroir arrière</p>
<p><b>M</b></p>  <p>Drawer bottom - 2pcs Fond de tiroir</p>		

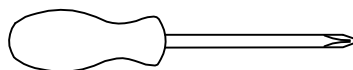
# Hardware List

## Liste des Accessoires

<b>1</b>  (Ø15)1/4"*100mm	<b>2</b>  (Ø15)1/4"*80mm	<b>3</b>  (Ø12)1/4"*60mm
Hex-Head bolts (14pcs) Boulons à tête hexagonale	Hex-Head bolts (10pcs) Boulons à tête hexagonale	Hex-Head bolts (8pcs) Boulons à tête hexagonale
<b>4</b>  (Ø12)1/4"*35mm	<b>5</b>  1/4"*15 (9.5mm)	<b>6</b>  Ø4*30mm
Hex-Head bolts (2pcs) Boulons à tête hexagonale	Horizontal-Hole bolts(32pcs) Boulons à tête hexagonale	Wood screws (42pcs) Vis
<b>7</b>  (1/4")4.5*58mm	<b>8</b>  100*52*20 mm	<b>9</b>  70*35*19 mm
Allen key (1pc) Clé Allen	Wheels (8pcs) Roues	Drawer stopper (3pcs) Butée de tiroir
<b>10</b>  Ø8*30mm	<b>11</b>  Ø10*20mm	
Wood dowel (16pcs) Cheville en bois	Wood dowel (8pcs) Cheville en bois	

### ASSEMBLY TOOLS REQUIRED ( NOT INCLUDED )

OUTILS D'ASSEMBLAGE REQUIS (NON INCLUS)





( Phillip head screwdriver )

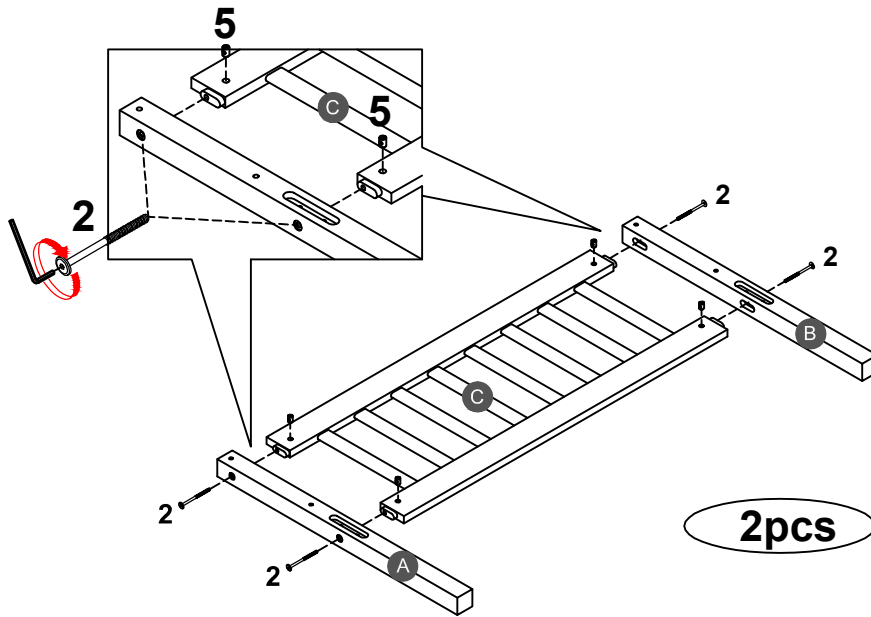


**PLEASE BE CAREFUL DO NOT DAMAGE THE HOLE POSITION WHEN YOU USE POWER TOOLS !**

NE PAS UTILISER DES OUTILS ÉLECTRIQUES POUR ASSEMBLER CE PRODUIT !

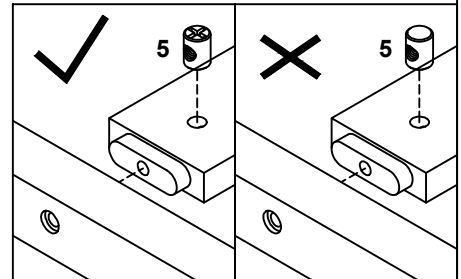
**STEP 1:**  
ÉTAPE

<b>2</b> 	<b>5</b> 
<b>8PCS</b>	<b>8PCS</b>


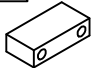


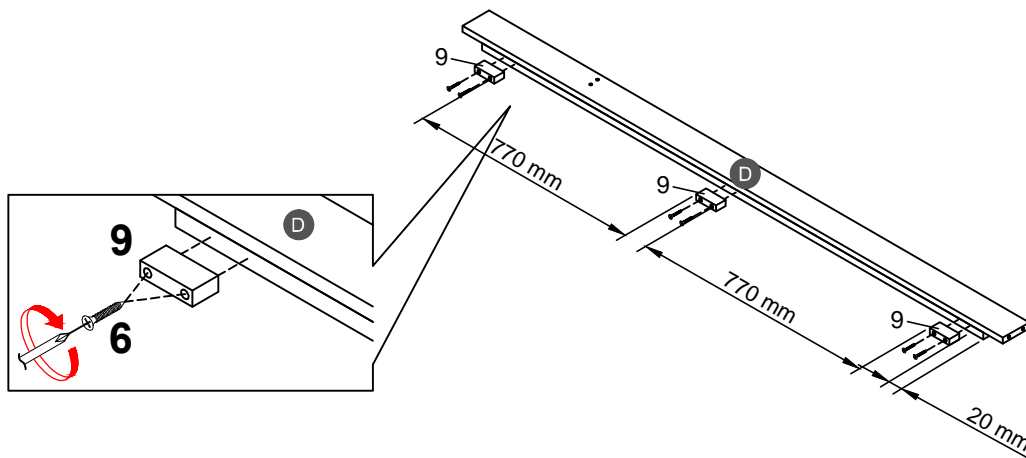
Note: Part 5 will face up with the "x" mark on it, otherwise it cannot be tightened

Remarque: La pièce 5 sera face vers le haut avec la marque "x", sinon elle ne peut pas être serrée.



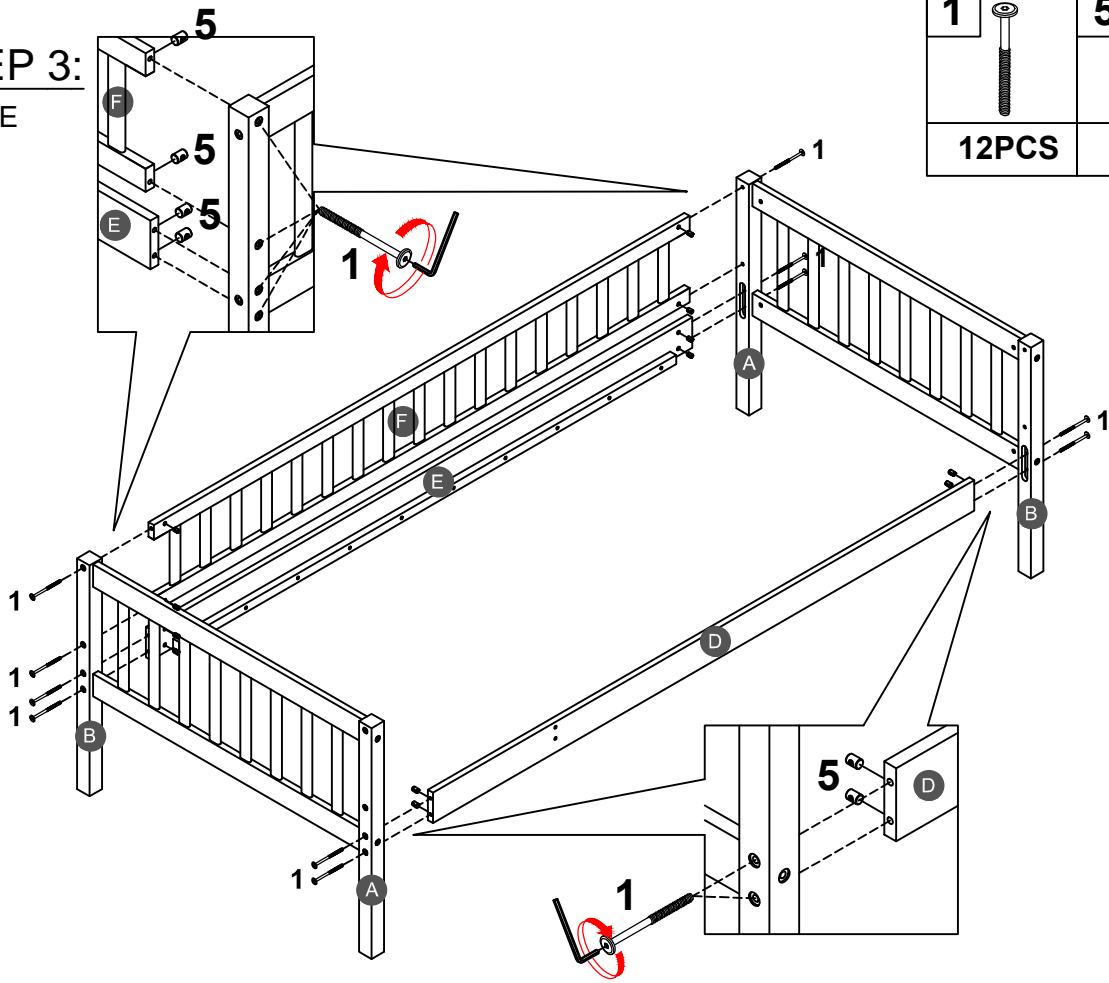
**STEP 2:**  
ÉTAPE

<b>6</b> 	<b>9</b> 
<b>6PCS</b>	<b>3PCS</b>



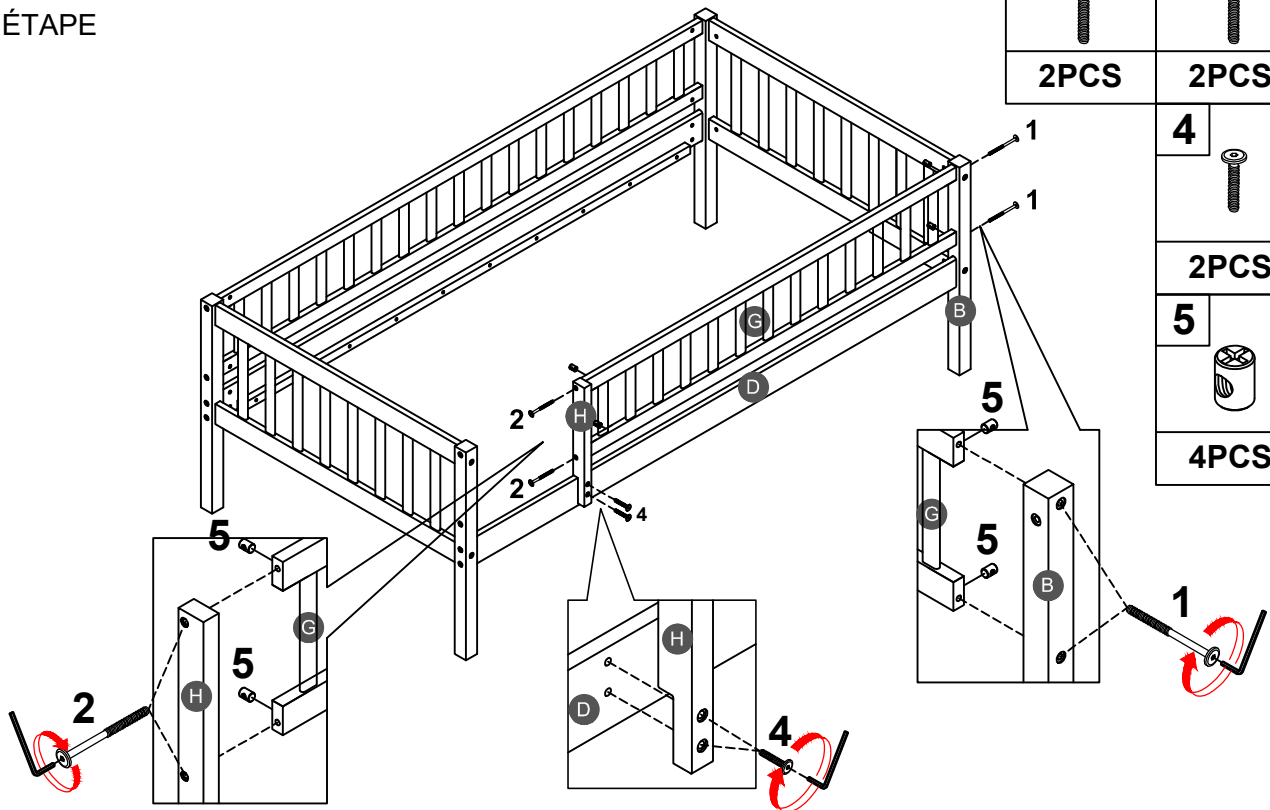
Drawer stopper (9) with lower side rail front (D) by using screw (6).  
Butée de tiroir (9) avec façade de rail latéral inférieur (D) à l'aide de la vis (6).

**STEP 3:**  
ÉTAPE



<b>1</b>		<b>5</b>	
<b>12PCS</b>		<b>12PCS</b>	

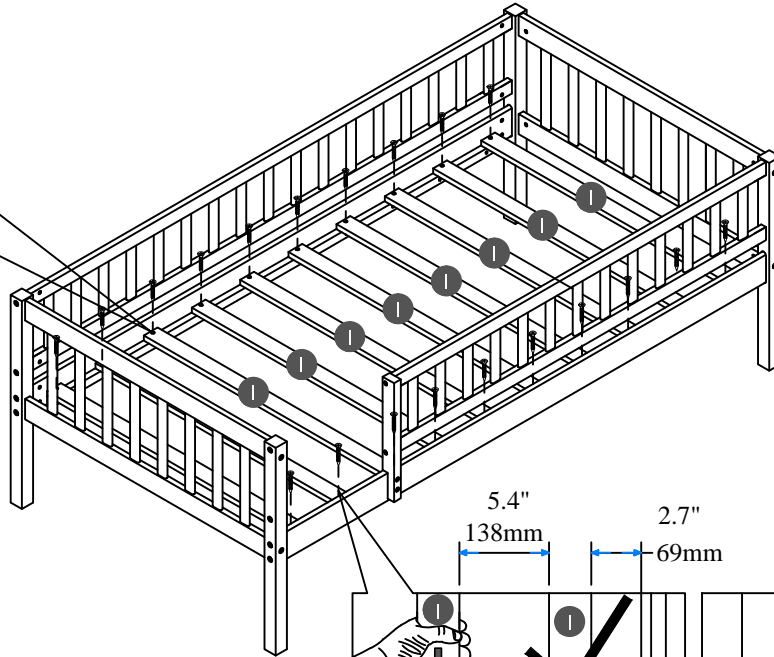
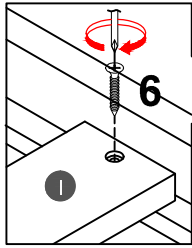
**STEP 4:**  
ÉTAPE



<b>1</b>		<b>2</b>	
<b>2PCS</b>		<b>2PCS</b>	
<b>4</b>		<b>2PCS</b>	
<b>5</b>		<b>4PCS</b>	

## STEP 5:

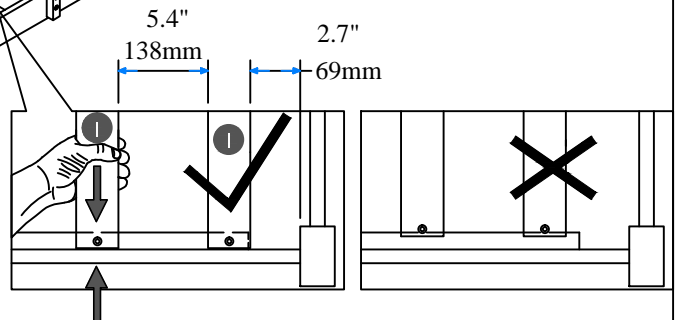
ÉTAPE



6



20PCS



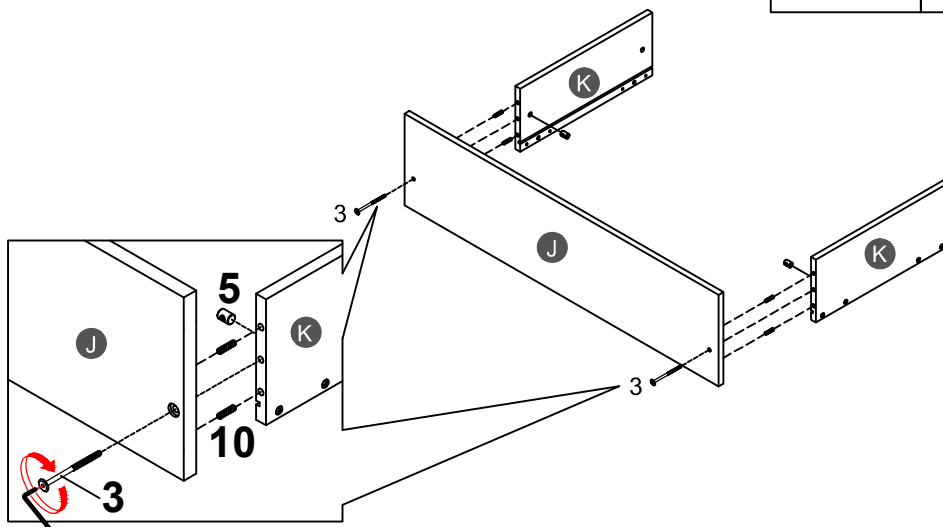
**NOTE:** Please make sure the bed slats close to the side rail before locking the screws to avoid breakage. This step is required for both the left and right sides. Moreover, please do not lock the screws of the bed slats at the outermost edge to avoid damaging.

**Remarque:** Assurez-vous Les lattes du lit fermer du rail latéral avant de verrouiller les vis pour éviter la casse. Cette étape est requise pour tous les deux côtés gauche et droit. De plus, ne verrouillez pas les vis des lattes de lit sur le bord le plus extérieur pour éviter d'endommager.

## STEP 6:




ÉTAPE

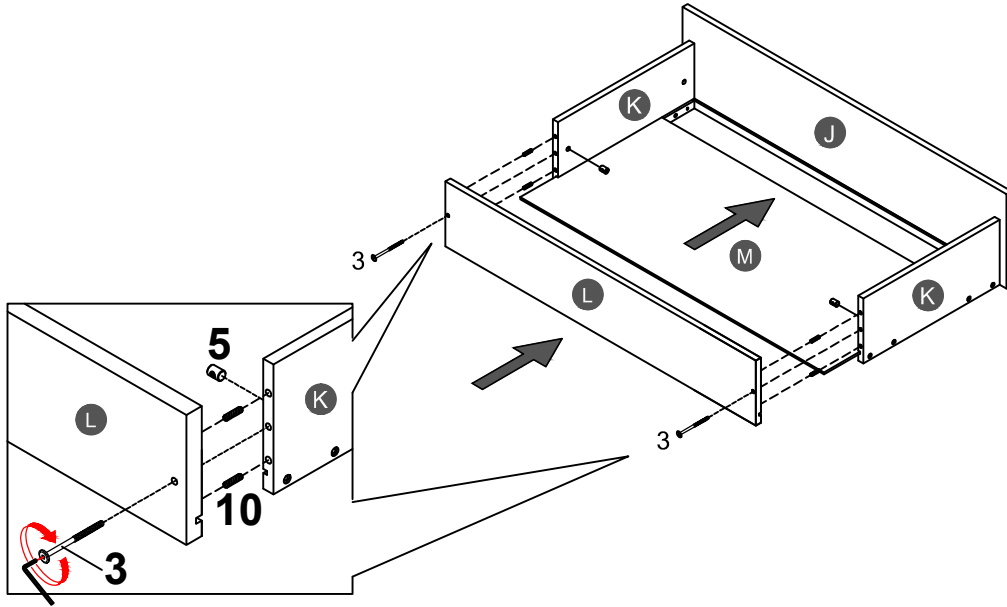
3	5	10
4PCS	4PCS	8PCS



x 2


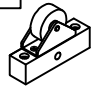
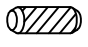
**STEP 7:**  
ÉTAPE

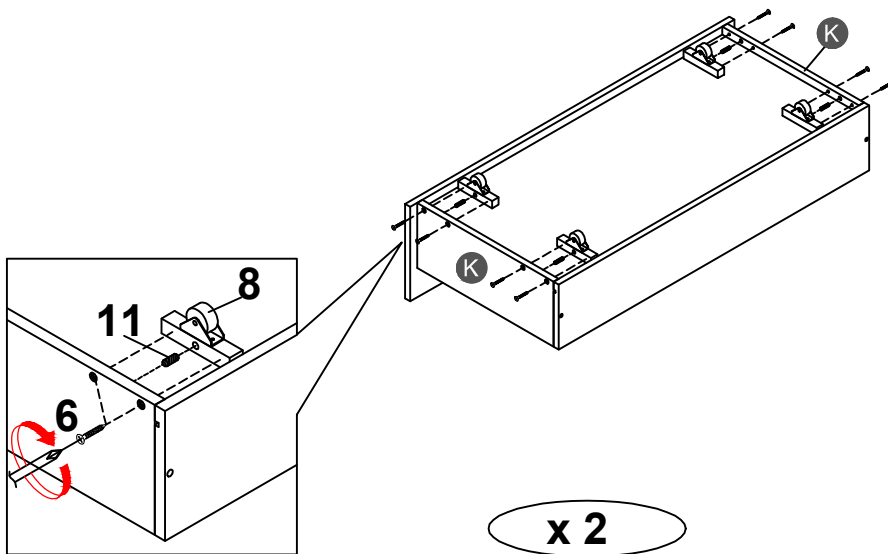
<b>3</b>		<b>5</b>		<b>10</b>	
<b>4PCS</b>		<b>4PCS</b>		<b>8PCS</b>	



**x 2**

**STEP 8:**  
ÉTAPE

<b>6</b>		<b>8</b>		<b>11</b>	
<b>16PCS</b>		<b>8PCS</b>		<b>8PCS</b>	

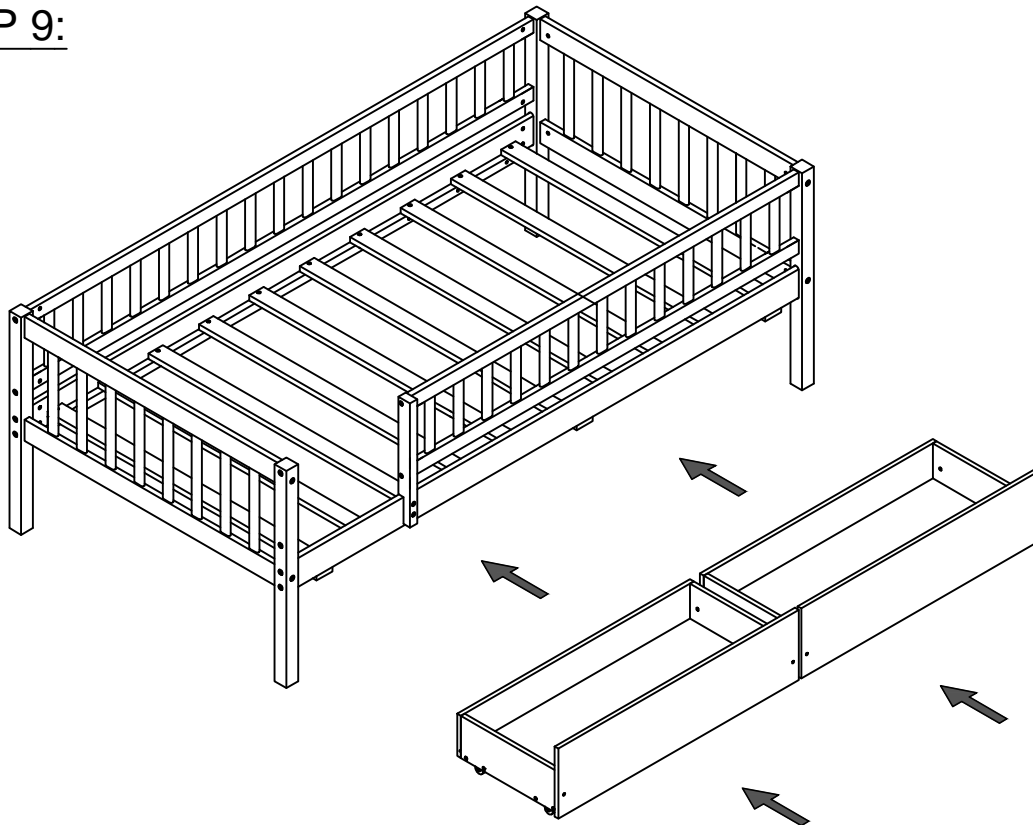


**x 2**

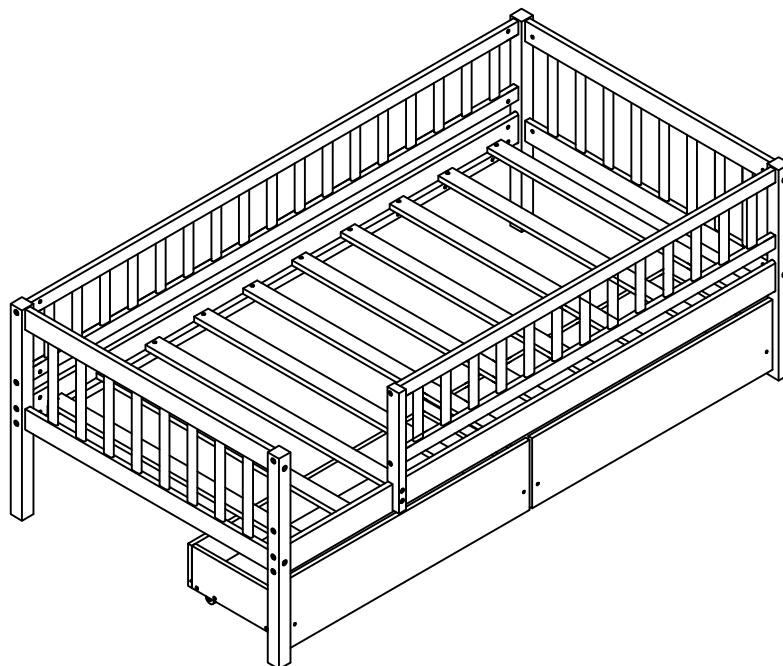


## STEP 9:

ÉTAPE



Push Drawer under the bottom of Bunkbed.  
Poussez le tiroir sous le bas du lit superposé.



**Make sure to tighten all the screws of the bed.**  
Assurez-vous de serrer toutes les vis des de lit.