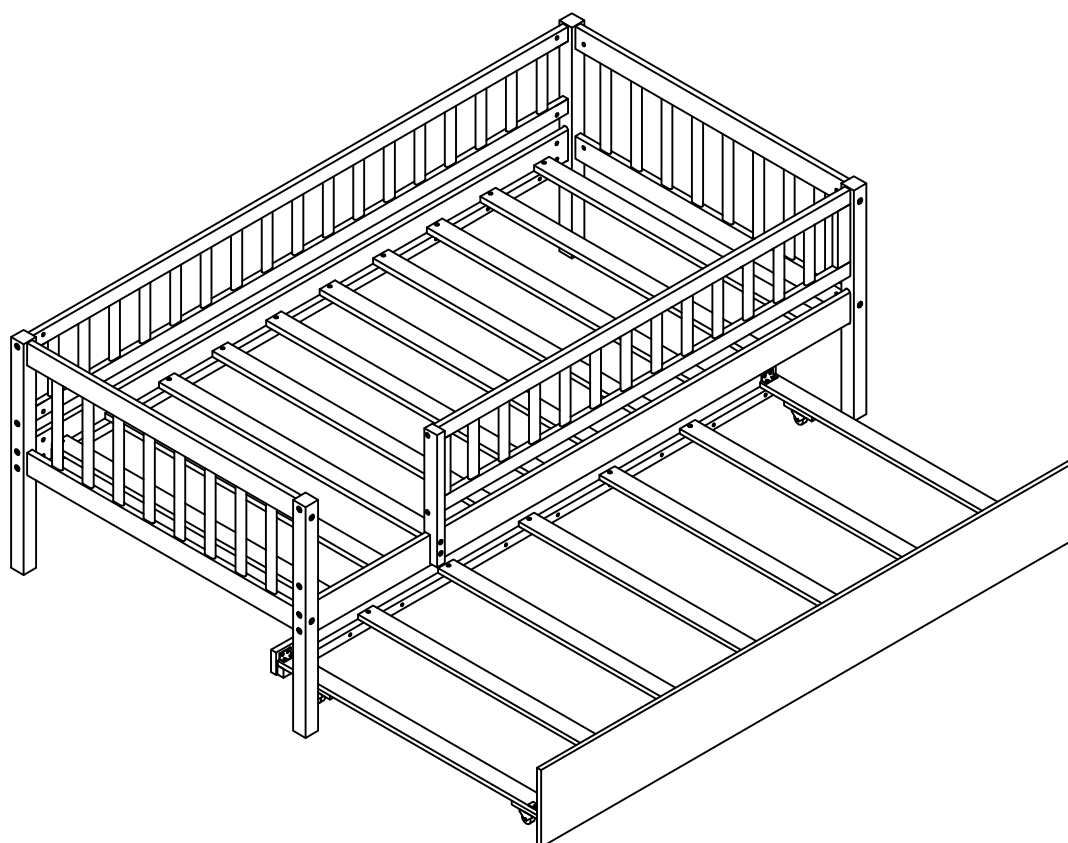


ASSEMBLY INSTRUCTIONS

INSTRUCTIONS DE MONTAGE

TWIN BED WITH TRUNDLE

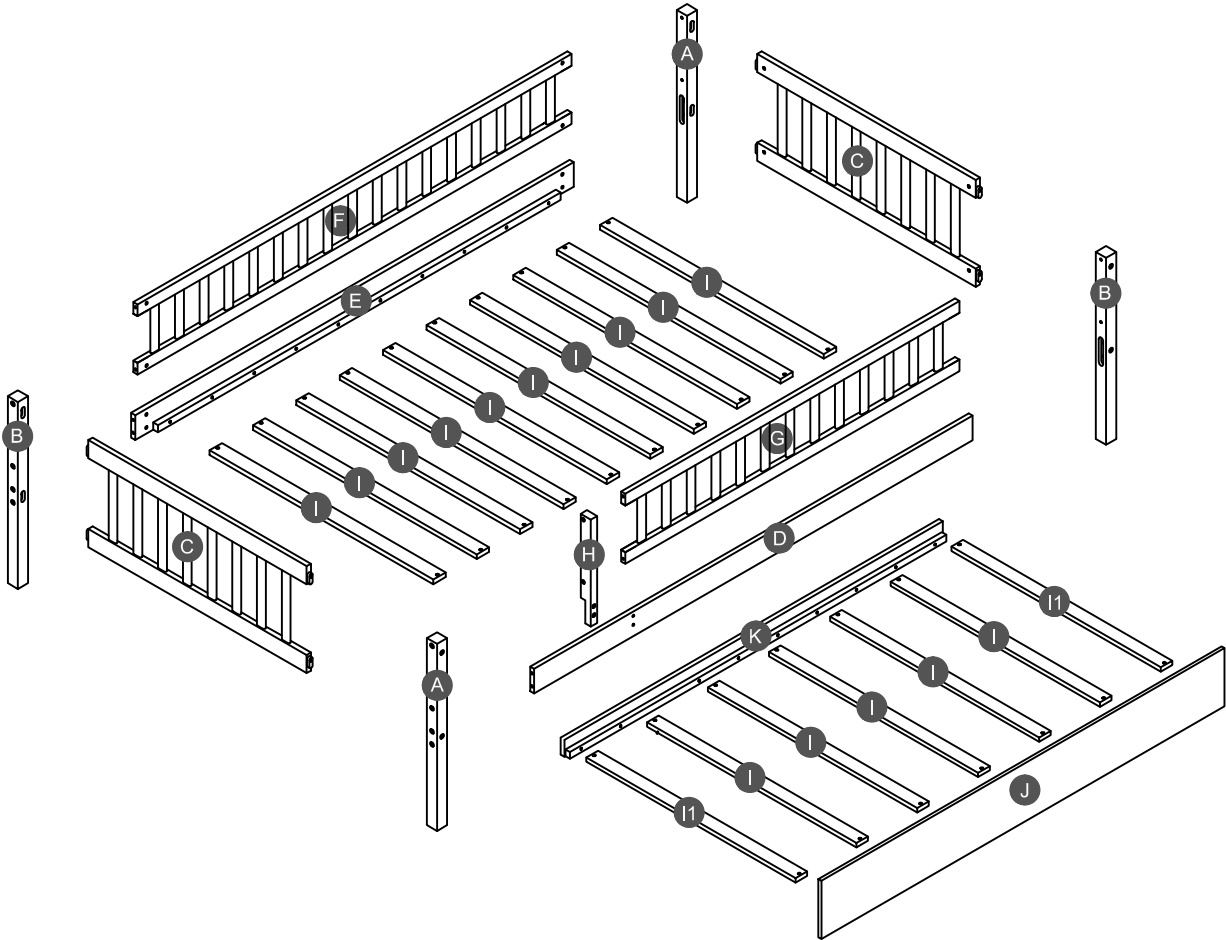
LIT SIMPLE AVEC LIT GIGOGNE



WF301862

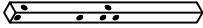
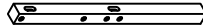
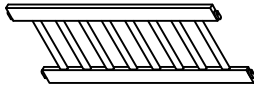
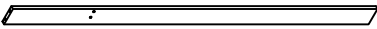
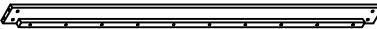

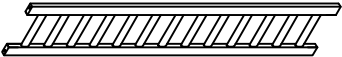
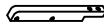
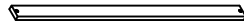
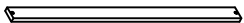
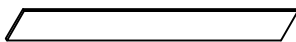

Detail View

Vue Détaillée



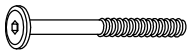
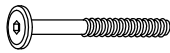




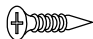
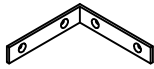

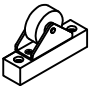
Part List

Liste des Pièces

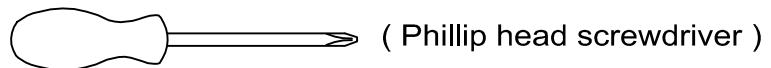
<p>A</p>  <p>Leg (Left Front/Right Back) - 2pcs Pied (Avant gauche/Arrière droit)</p>	<p>B</p>  <p>Leg (Left Back/Right Front) - 2pcs Pied (Arrière gauche/Avant droite)</p>	<p>C</p>  <p>Frame HB/FB - 2pcs Cadre HB/FB</p>
<p>D</p>  <p>Side rail (Front) - 1pc Rail latéral (Avant)</p>	<p>E</p>  <p>Side rail (Back) - 1pc Rail latéral (Arrière)</p>	<p>F</p>  <p>Long guard rail (Back) - 1pc Garde-corps long</p>
<p>G</p>  <p>Short guard rail (Front) - 1pc Garde-corps court (Avant)</p>	<p>H</p>  <p>Support guard rail (Left) - 1pc Support de garde-corps (Gauche)</p>	<p>I</p>  <p>Slats - 15pcs Latte</p>
<p>I1</p>  <p>Slats - 2pcs Latte</p>	<p>J</p>  <p>Front panel of Trundle - 1pc Panneau avant du Trundle</p>	<p>K</p>  <p>Back panel side rail of Trundle -1pc Rail latéral du panneau arrière du Trundle</p>

Hardware List

Liste des Accessoires

1  (Ø15)1/4"*100mm	2  (Ø15)1/4"*80mm	3  (Ø12)1/4"*35mm
Hex-Head bolts (14pcs) Boulons à tête hexagonale	Hex-Head bolts (10pcs) Boulons à tête hexagonale	Hex-Head bolts (2pcs) Boulons à tête hexagonale
4  1/4"*15 (9.5mm)	5  (1/4")4.5*58mm	6  Ø4*30mm
Horizontal-Hole bolts(24pcs) Boulons à tête hexagonale	Allen key (1pc) Clé Allen	Wood screws (42pcs) Vis
7  Ø3.5*15mm	8  95*95*18*3mm	9  40*17*17*1.6mm
Wood screws (16pcs) Vis	Metal bracket (2pcs) Support métallique	Metal bracket (2pcs) Support métallique
10  100*61*20mm Wheels (4pcs) Roues		

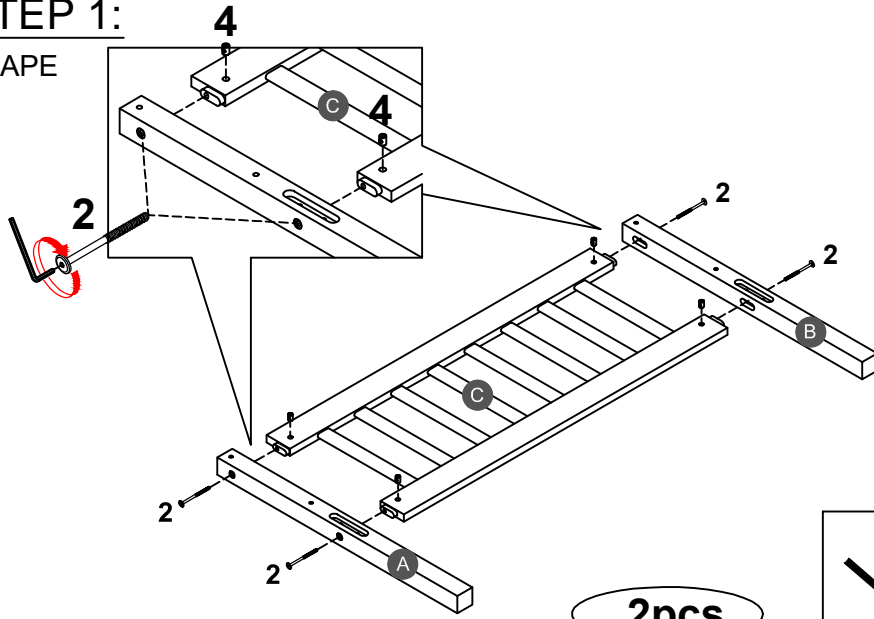
ASSEMBLY TOOLS REQUIRED (NOT INCLUDED) OUTILS D'ASSEMBLAGE REQUIS (NON INCLUS)



PLEASE BE CAREFUL DO NOT DAMAGE THE HOLE
 POSITION WHEN YOU USE POWER TOOLS !
 NE PAS UTILISEZ DES OUTILS ÉLECTRIQUES POUR
 ASSEMBLER CE PRODUIT !

STEP 1:

ÉTAPE

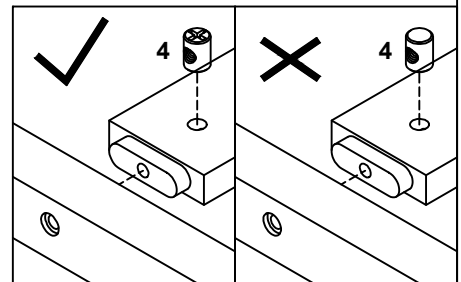


2	
8PCS	
4	
8PCS	

2pcs

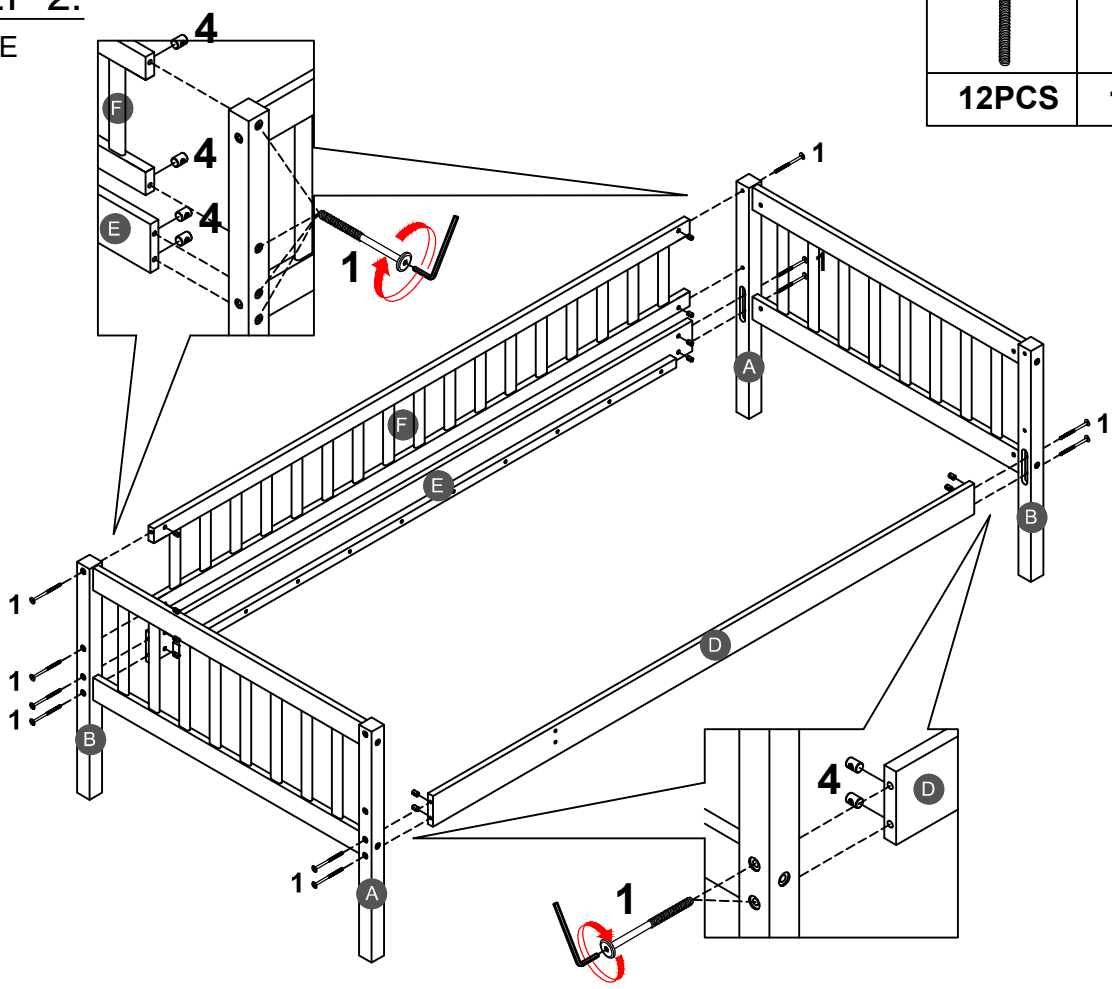
Note: Part 4 will face up with the "x" mark on it, otherwise it cannot be tightened

Remarque: La pièce 4 sera face vers le haut avec la marque "x", sinon elle ne peut pas être serrée.



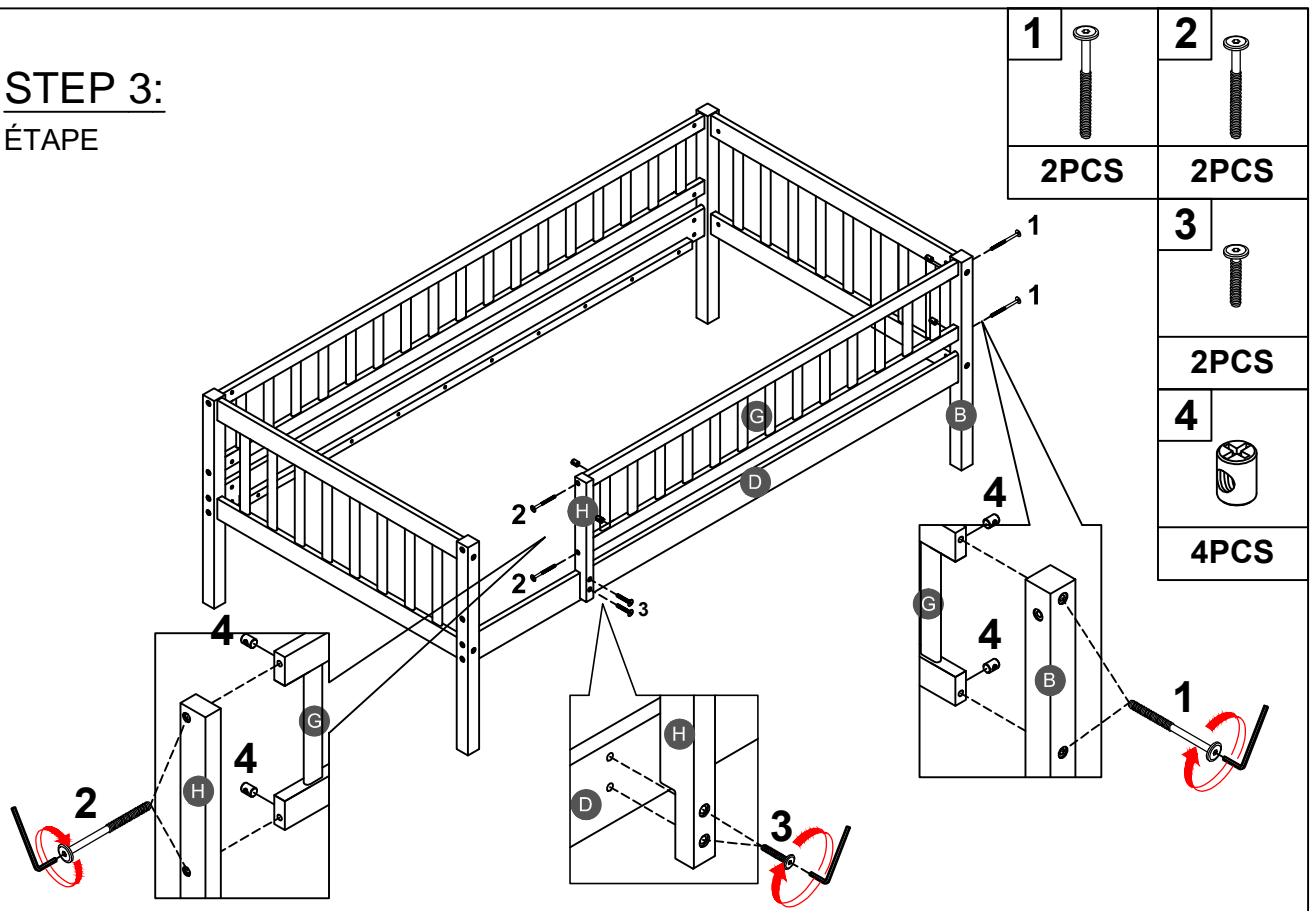
STEP 2:

ÉTAPE

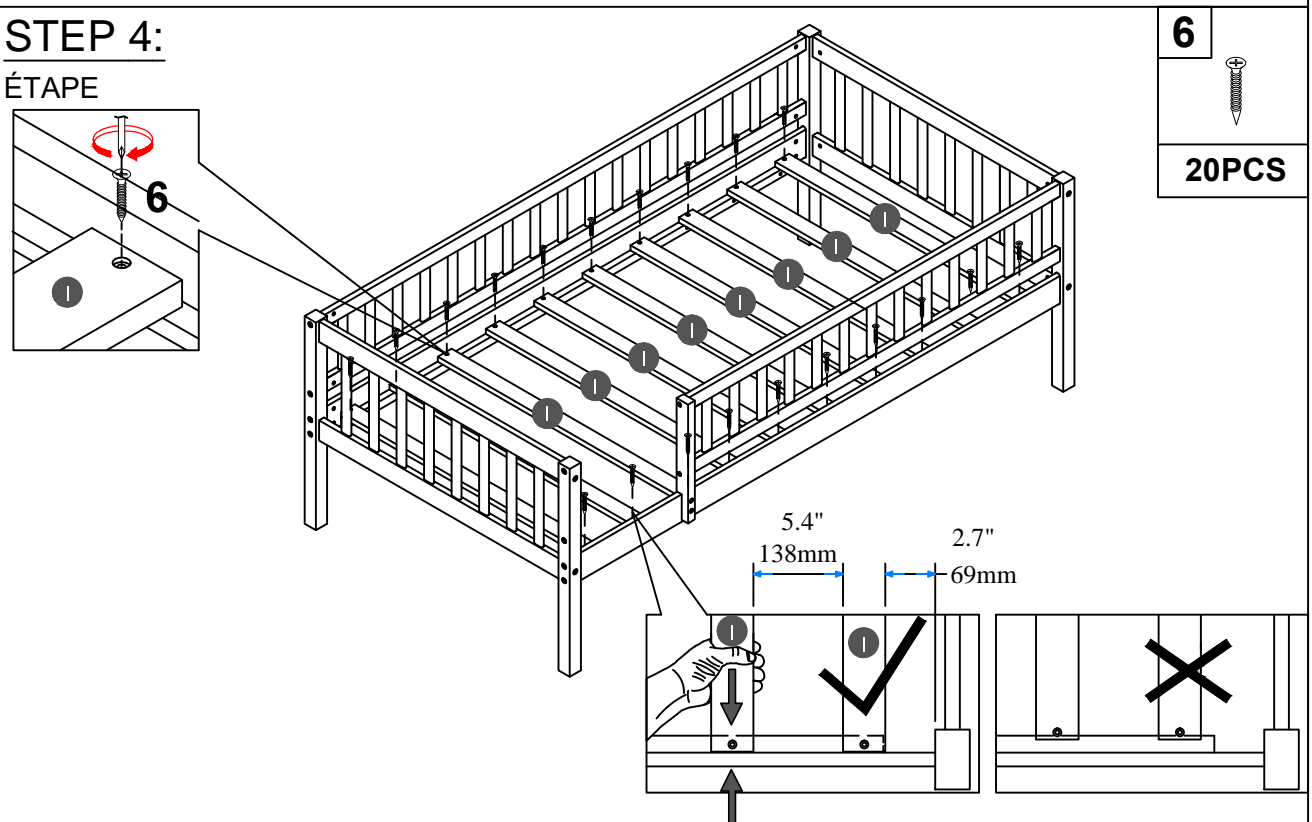


1		4	
12PCS		12PCS	

STEP 3:
ÉTAPE




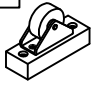
STEP 4:
ÉTAPE

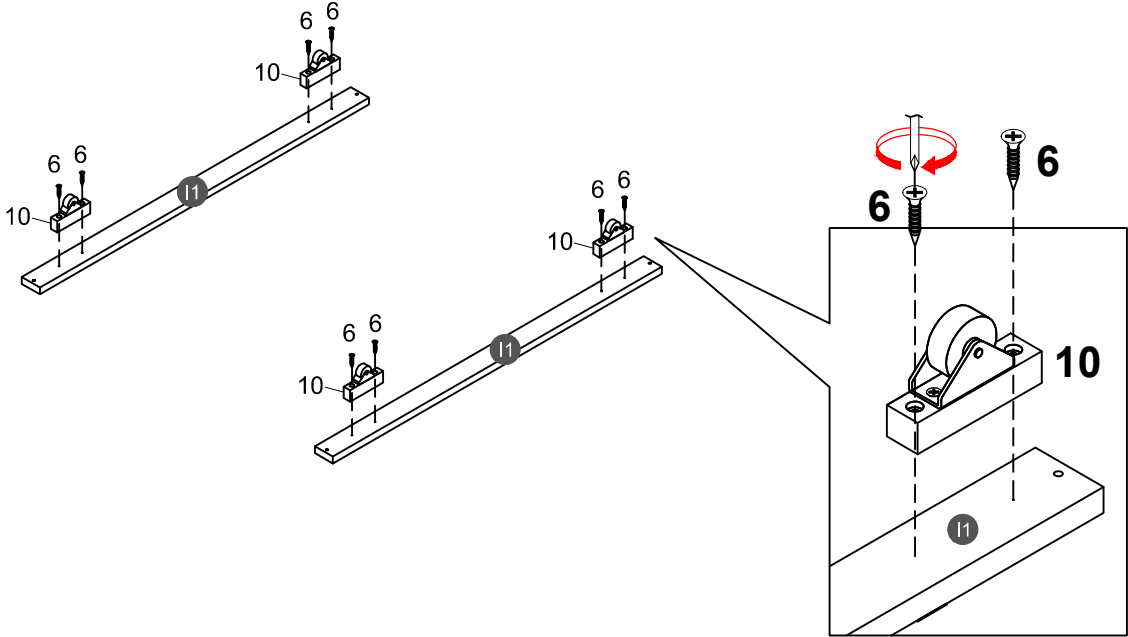


NOTE: Please make sure the bed slats close to the side rail before locking the screws to avoid breakage. This step is required for both the left and right sides. Moreover, please do not lock the screws of the bed slats at the outermost edge to avoid damaging.


Remarque: Assurez-vous Les lattes du lit fermer du rail latéral avant de verrouiller les vis pour éviter la casse. Cette étape est requise pour tous les deux côtés gauche et droit. De plus, ne verrouillez pas les vis des lattes de lit sur le bord le plus extérieur pour éviter d'endommager.

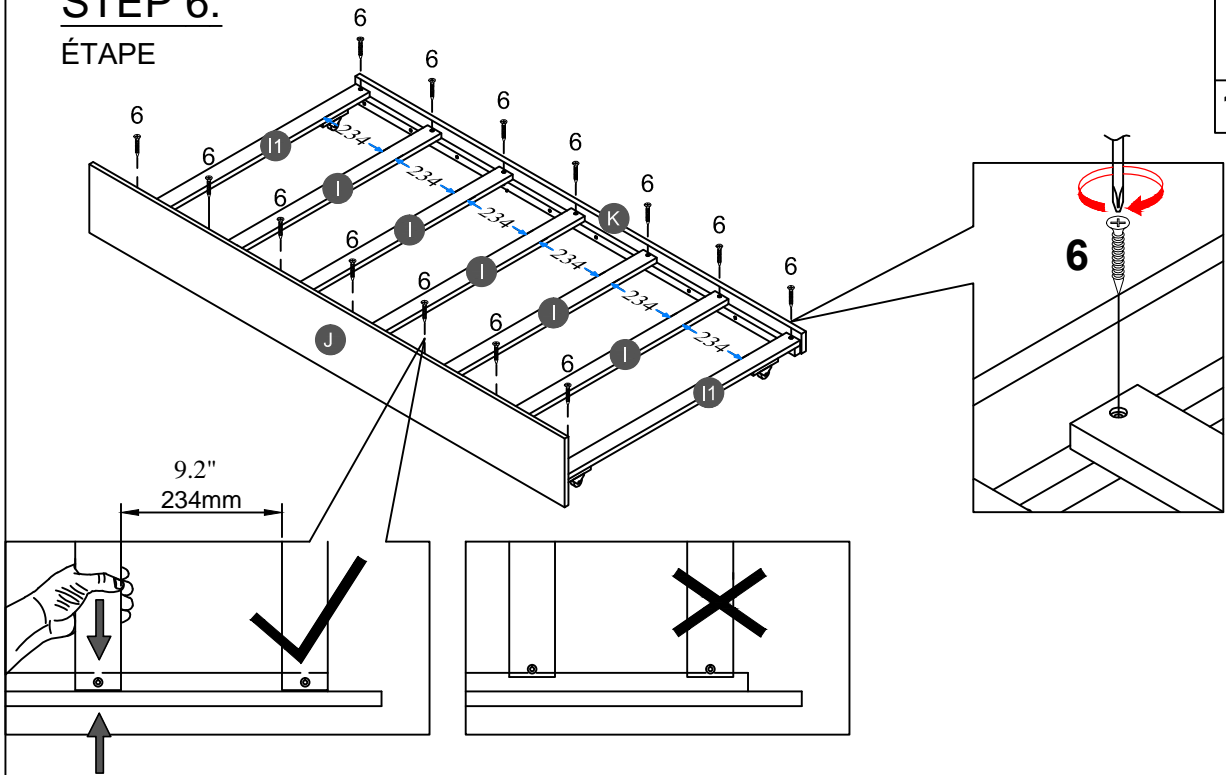
STEP 5:
ÉTAPE

6		10	
8PCS		4PCS	



STEP 6:
ÉTAPE



6	
14PCS	

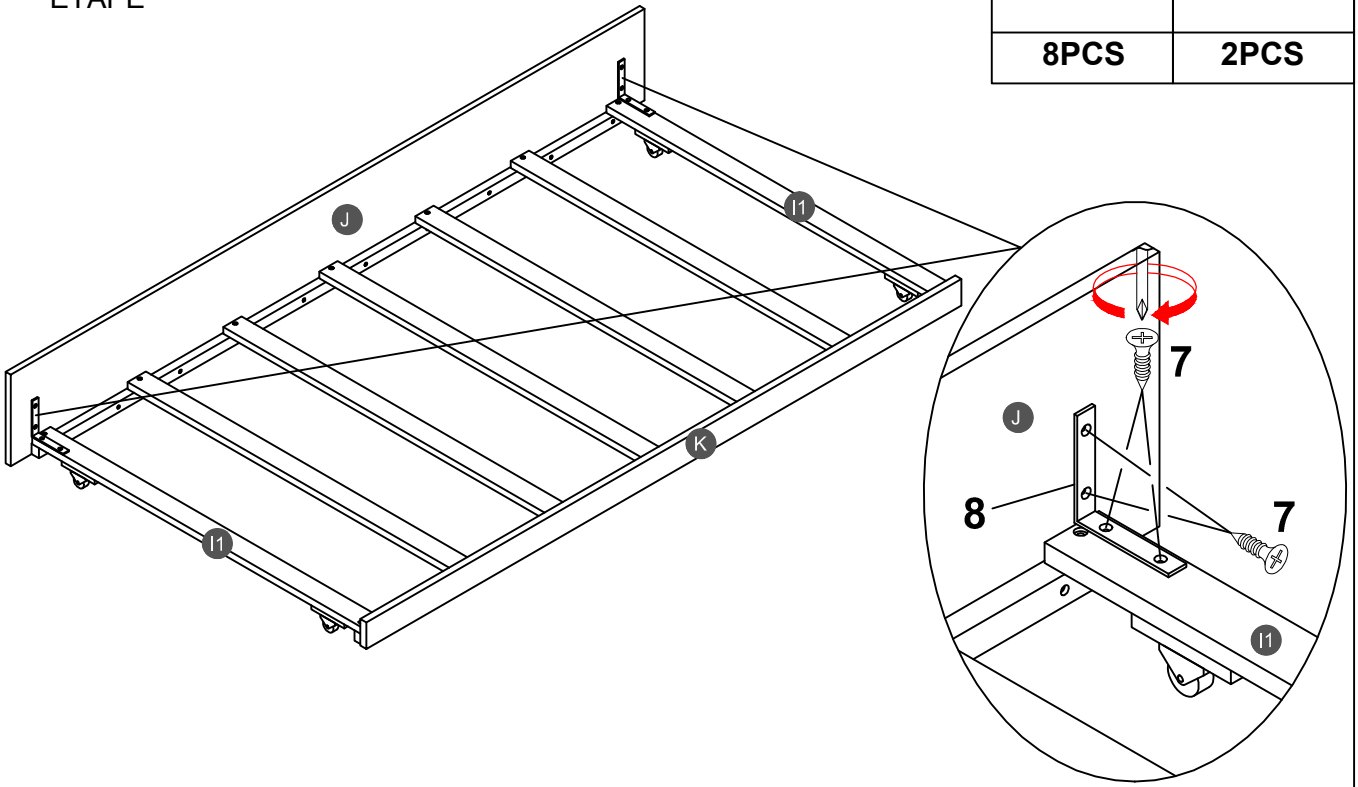


NOTE: Please make sure the bed slats close to the side rail before locking the screws to avoid breakage. This step is required for both the left and right sides. Moreover, please do not lock the screws of the bed slats at the outermost edge to avoid damaging.



Remarque: Assurez-vous Les lattes du lit fermer du rail latéral avant de verrouiller les vis pour éviter la casse. Cette étape est requise pour tous les deux côtés gauche et droit. De plus, ne verrouillez pas les vis des lattes de lit sur le bord le plus extérieur pour éviter d'endommager.

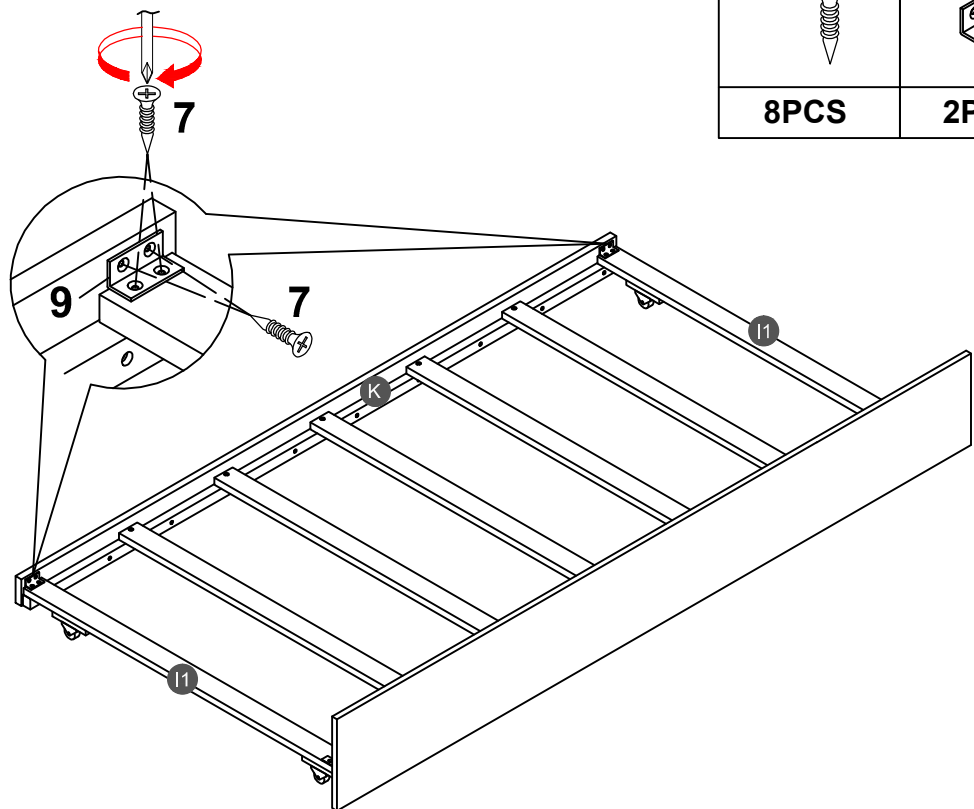
STEP 7:
ÉTAPE

7		8	
8PCS		2PCS	

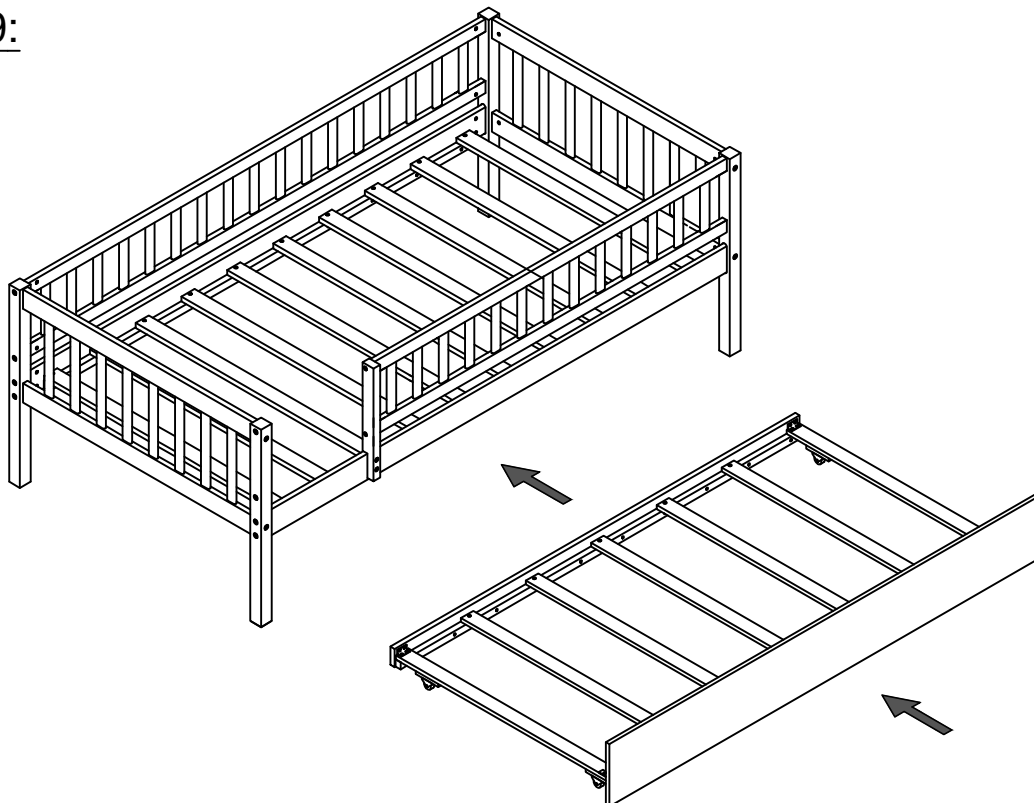


STEP 8:
ÉTAPE

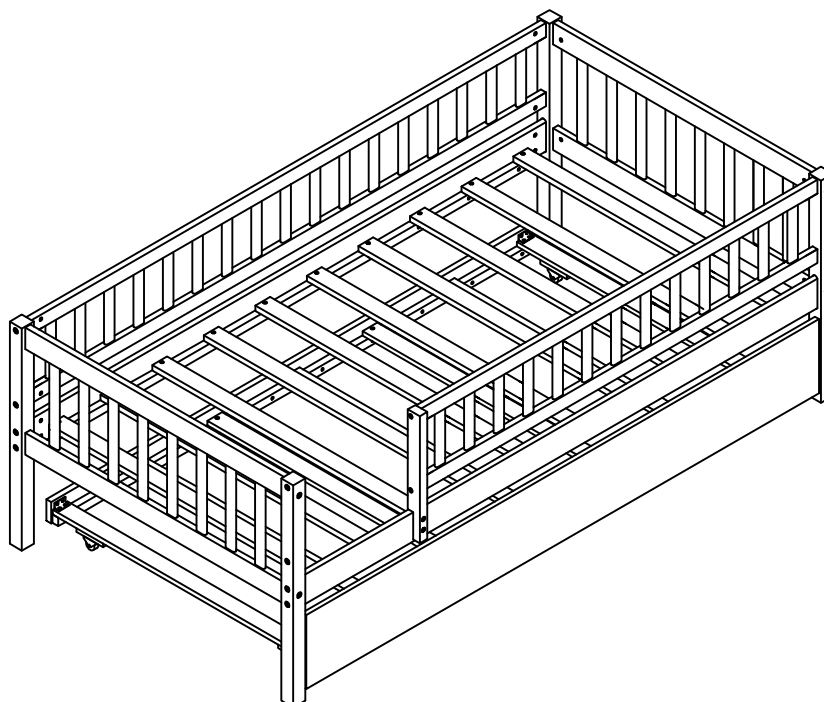
7		9	
8PCS		2PCS	



STEP 9:
ÉTAPE



Push Trundle and Drawer under the bottom of Bunkbed.
Poussez le lit gigogne sous le bas du lit superposé.



Make sure to tighten all the screws of the bed.
Assurez-vous de serrer toutes les vis des de lit.