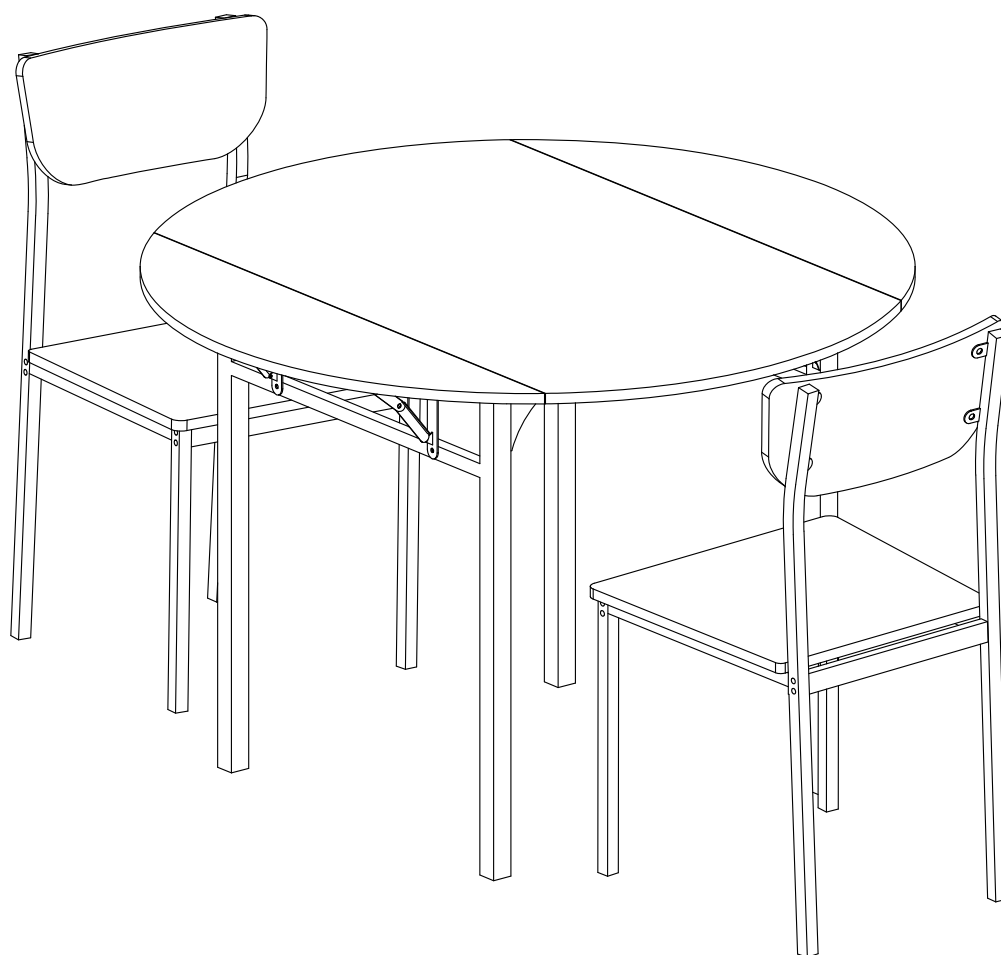
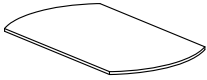


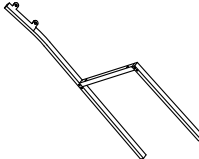
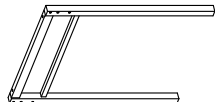
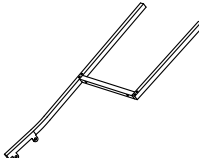


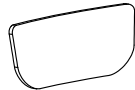


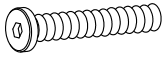
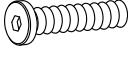
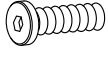
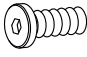
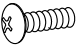

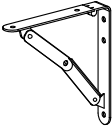
WF290234



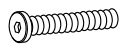


PARTS LIST

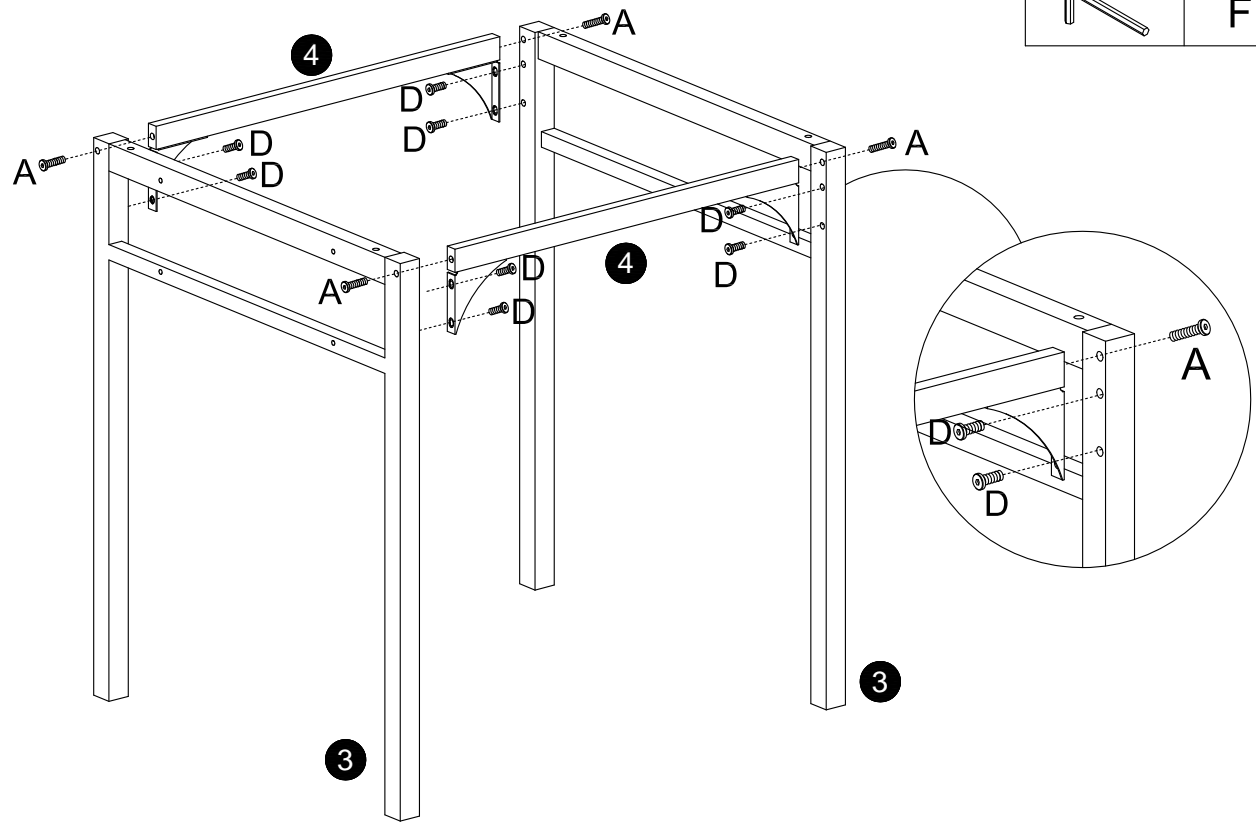
NO	SKETCH	QTY	NO	SKETCH	QTY
1		1PC	6		2PCS
2		2PCS	7		2PCS
3		2PCS	8		2PCS
4		2PCS	9		4PCS
5		2PCS			

HARDWARE LIST



<p>A×8</p>  <p>M6×50mm</p>	<p>B×16</p>  <p>M6×40mm</p>	<p>C×8</p>  <p>M6×30mm</p>	<p>D×16</p>  <p>M6×12mm</p>	<p>E×16</p>  <p>M4×12mm</p>
<p>F×1</p>  <p>4mm</p>	<p>G×4</p> 			

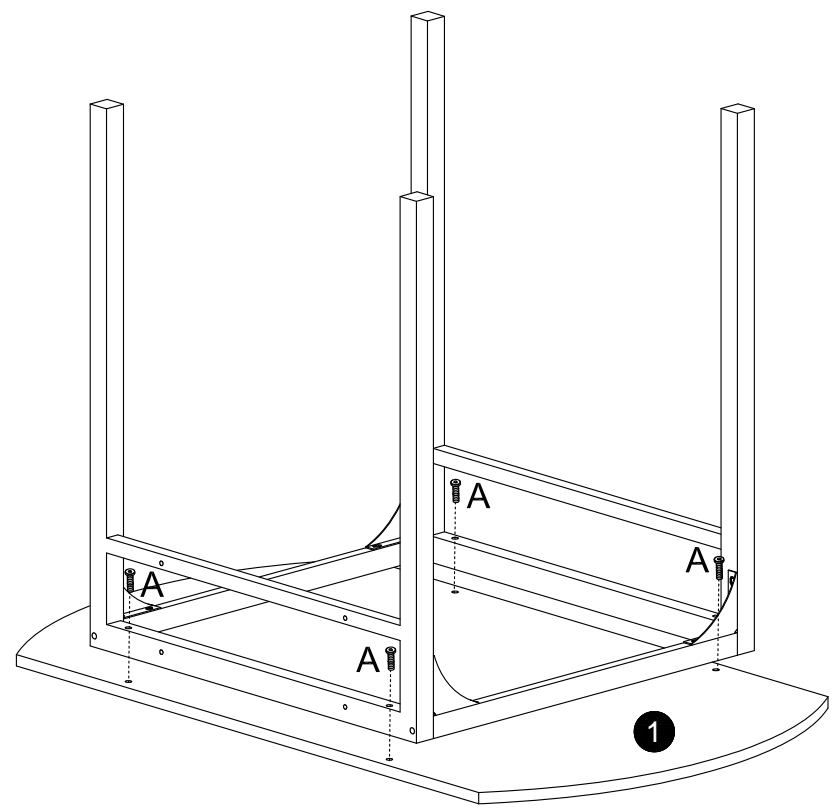
1

	A×4
	D×8
	F×1



2

	A×4
	F×1



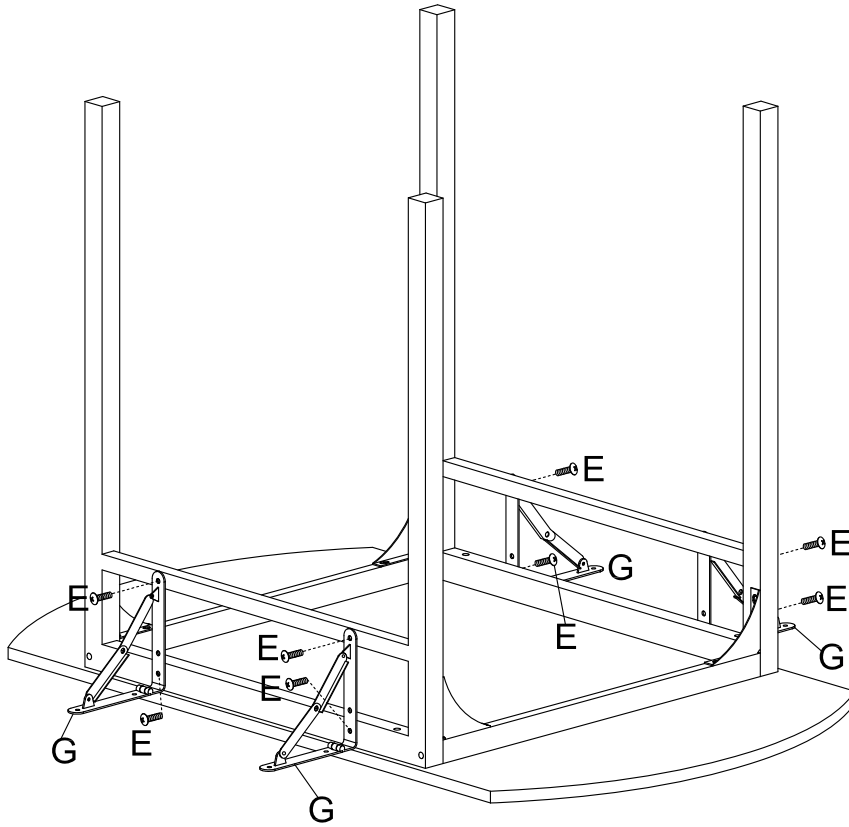
3



E×8



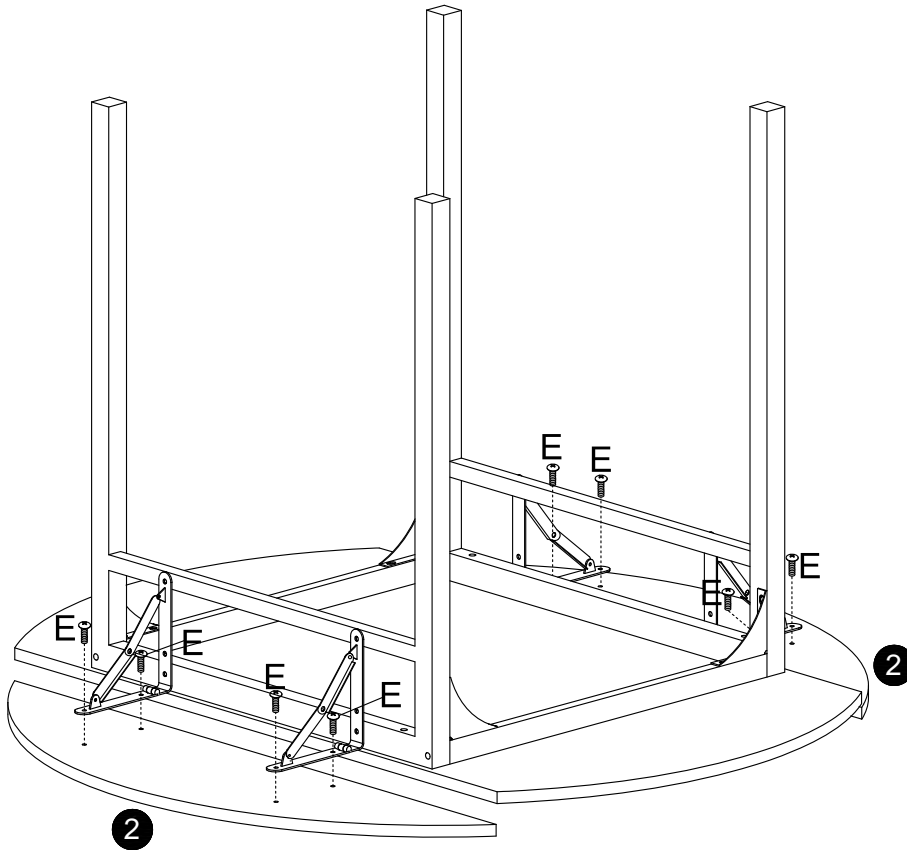
G×4

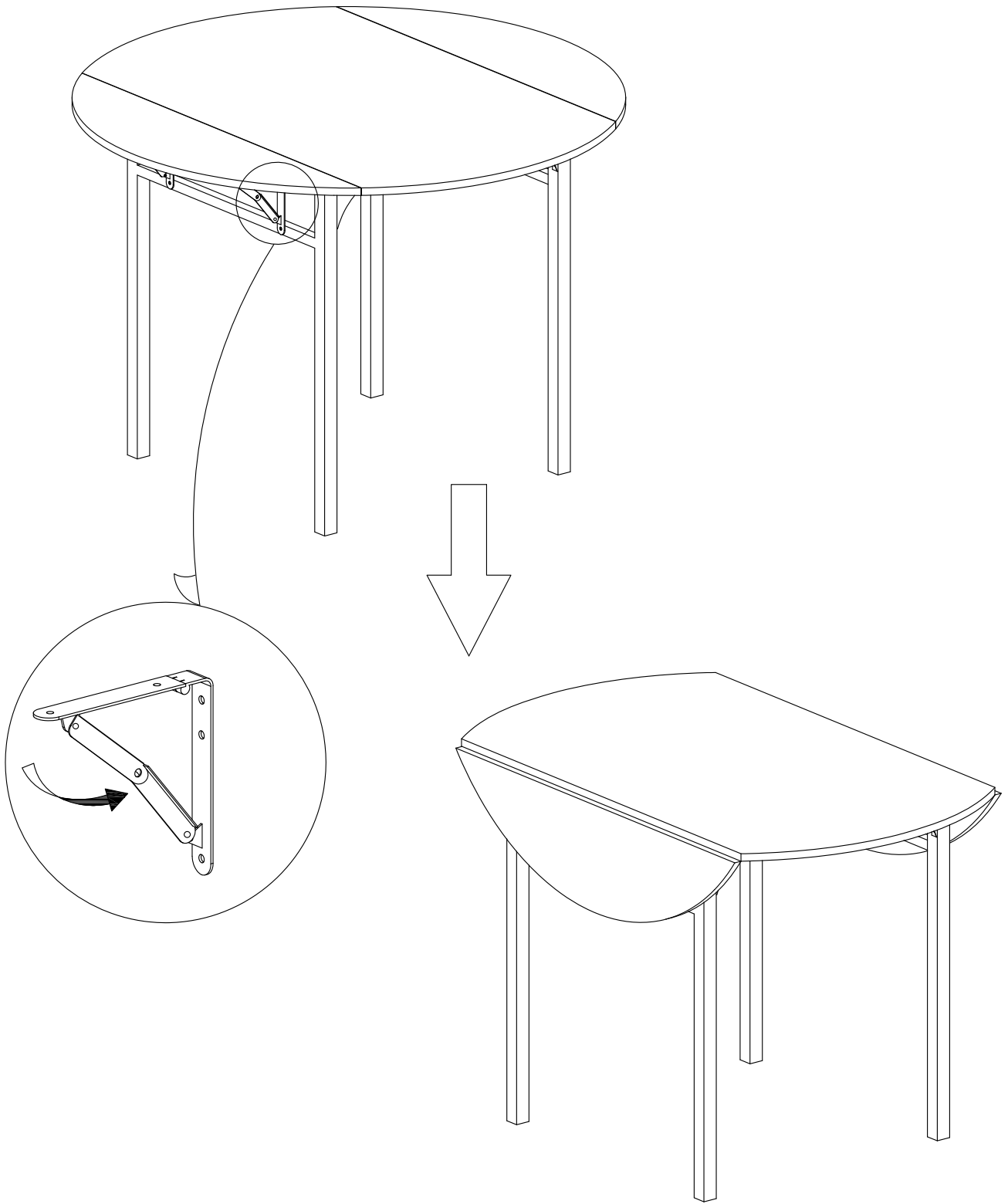


4





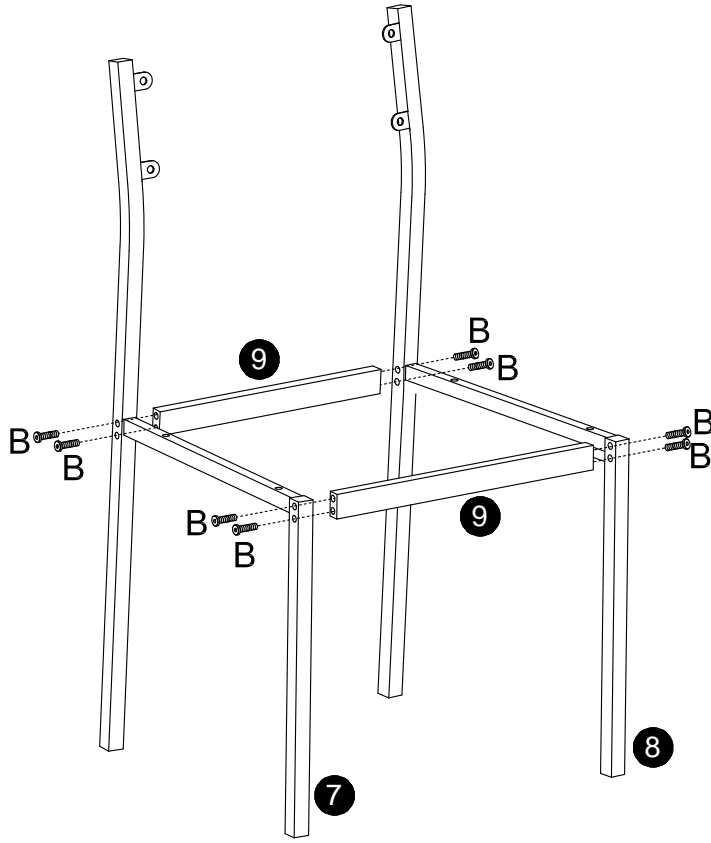
E×8







6

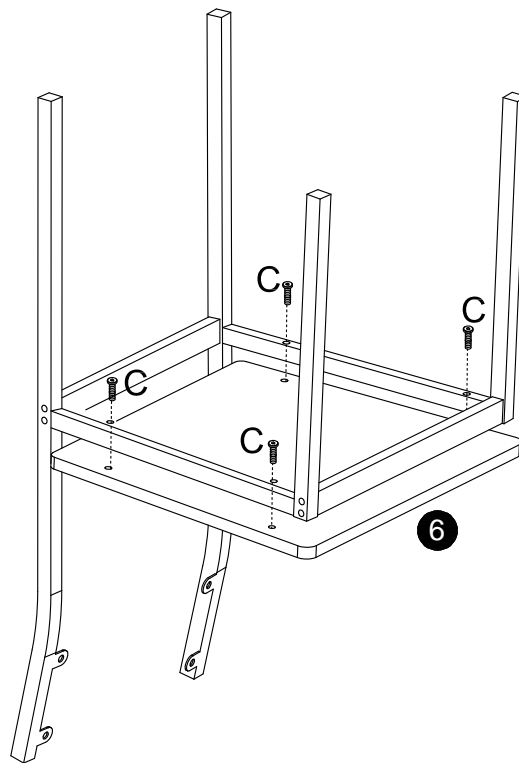
	B×16
	F×1



×2



7

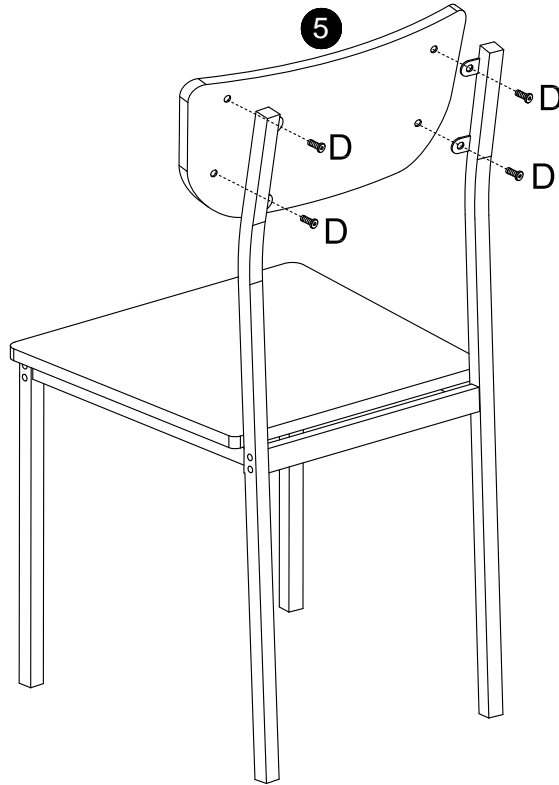
	C×8
	F×1



×2

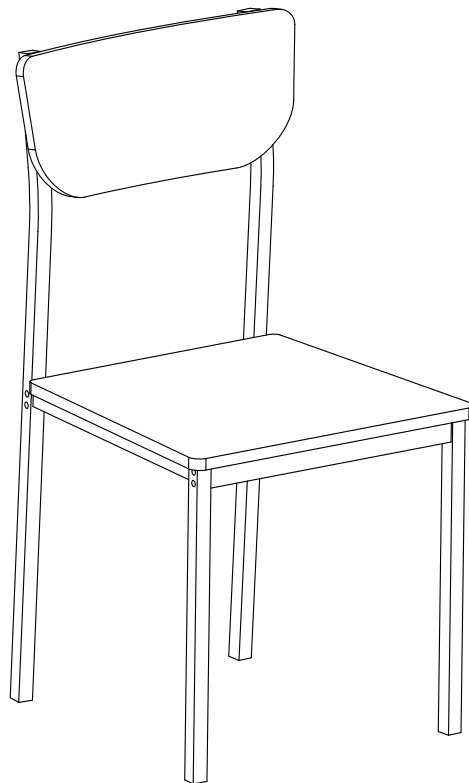
8

	D×8
	F×1



×2

9



×2