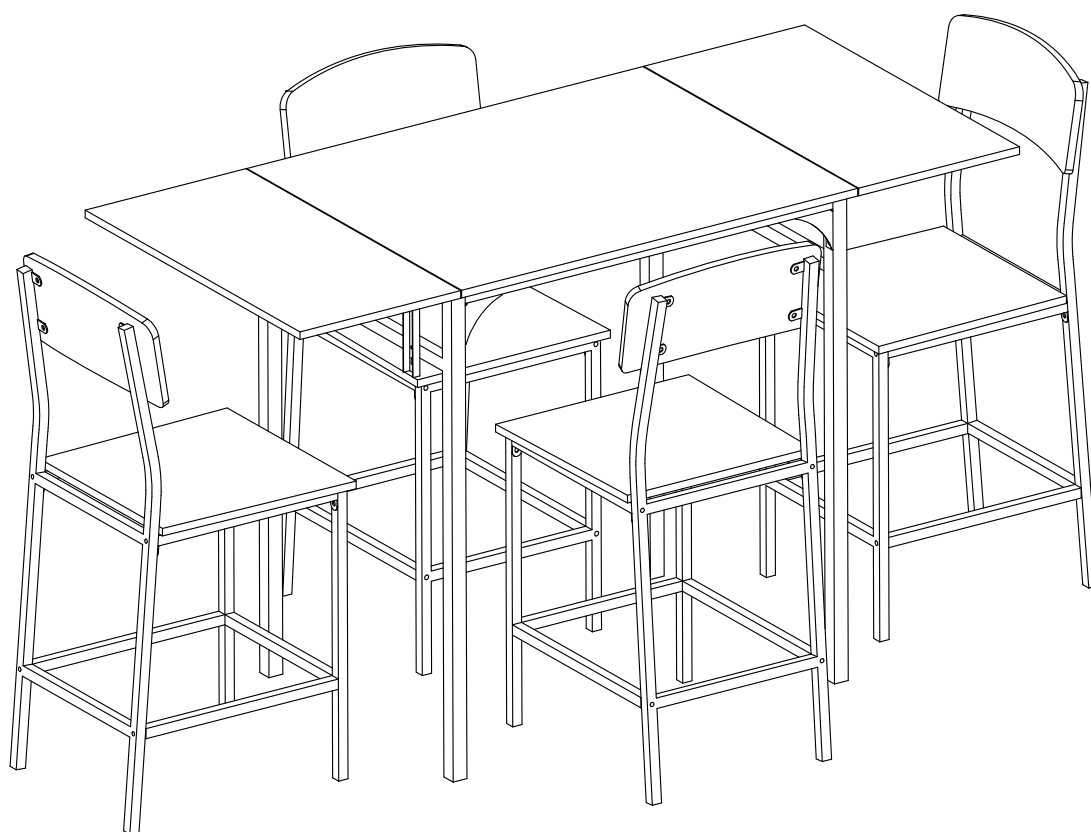
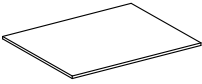
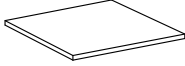
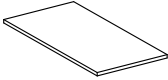
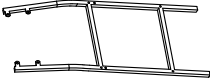
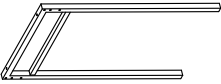
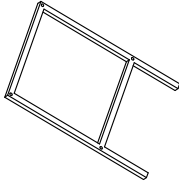

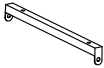

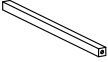


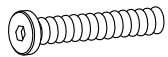
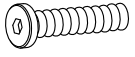
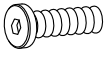
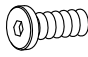

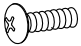

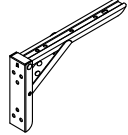
**WF290233**



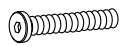

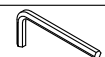
# PARTS LIST

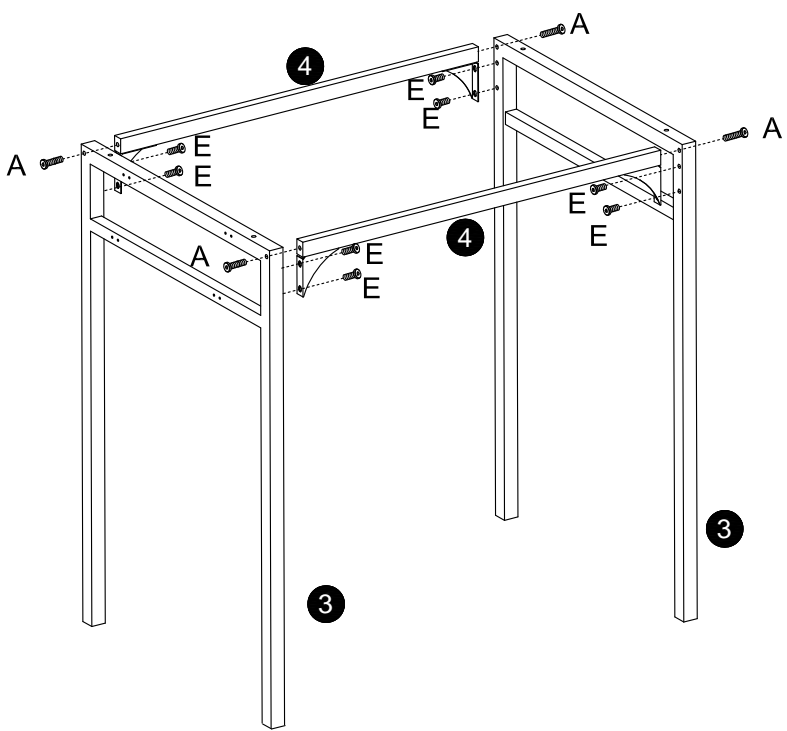
NO	SKETCH	QTY	NO	SKETCH	QTY
1		1PC	6		4PCS
2		2PCS	7		4PCS
3		2PCS	8		4PCS
4		2PCS	9		8PCS
5		4PCS	10		8PCS

# HARDWARE LIST


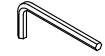
<p>A×4</p>  <p>M6×60mm</p>	<p>B×4</p>  <p>M6×50mm</p>	<p>C×32</p>  <p>M6×40mm</p>	<p>D×16</p>  <p>M6×30mm</p>	<p>E×40</p>  <p>M6×12mm</p>
<p>F×24</p>  <p>M4×12mm</p>	<p>G×1</p>  <p>4mm</p>	<p>H×4</p> 		

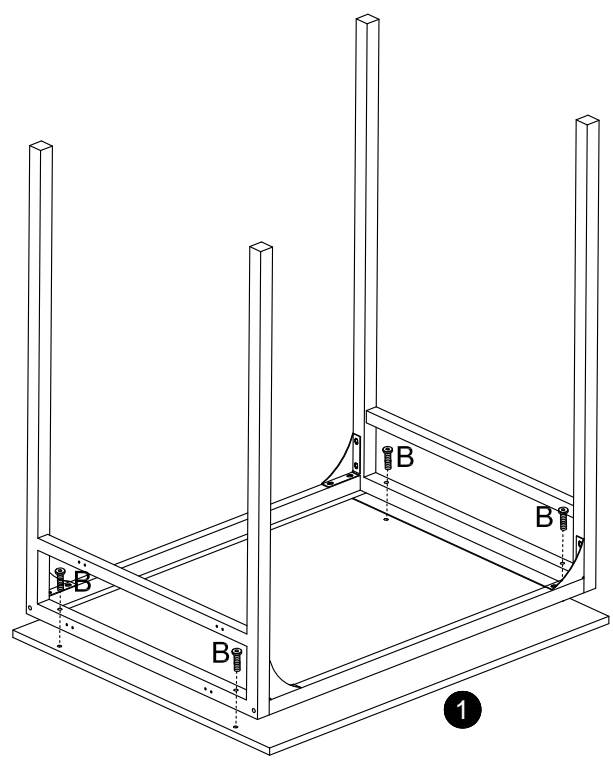
1

	A×4
	E×8
	G×1



2

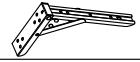
	B×4
	G×1



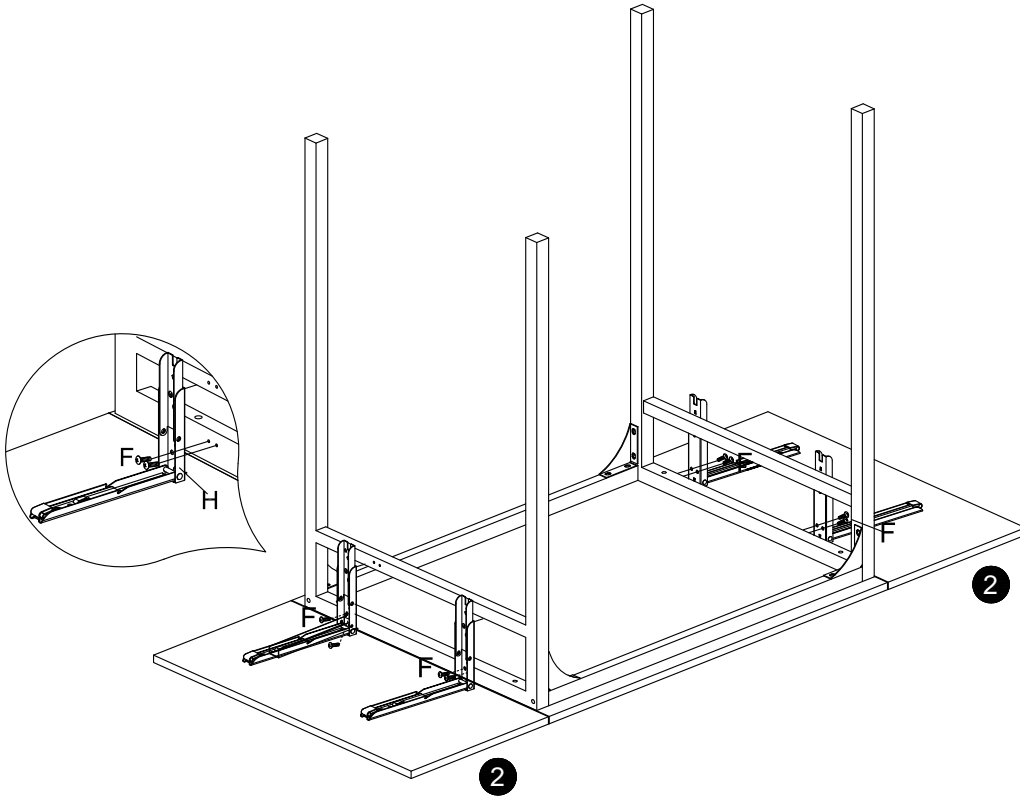
3



F×8



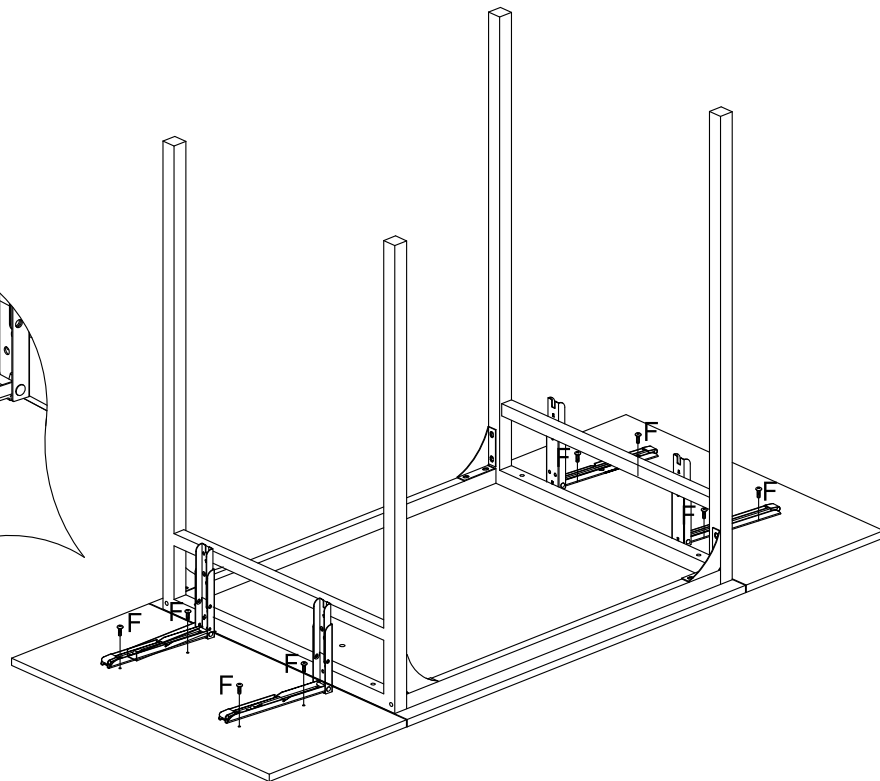
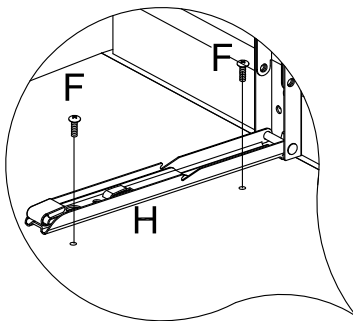
H×4



4



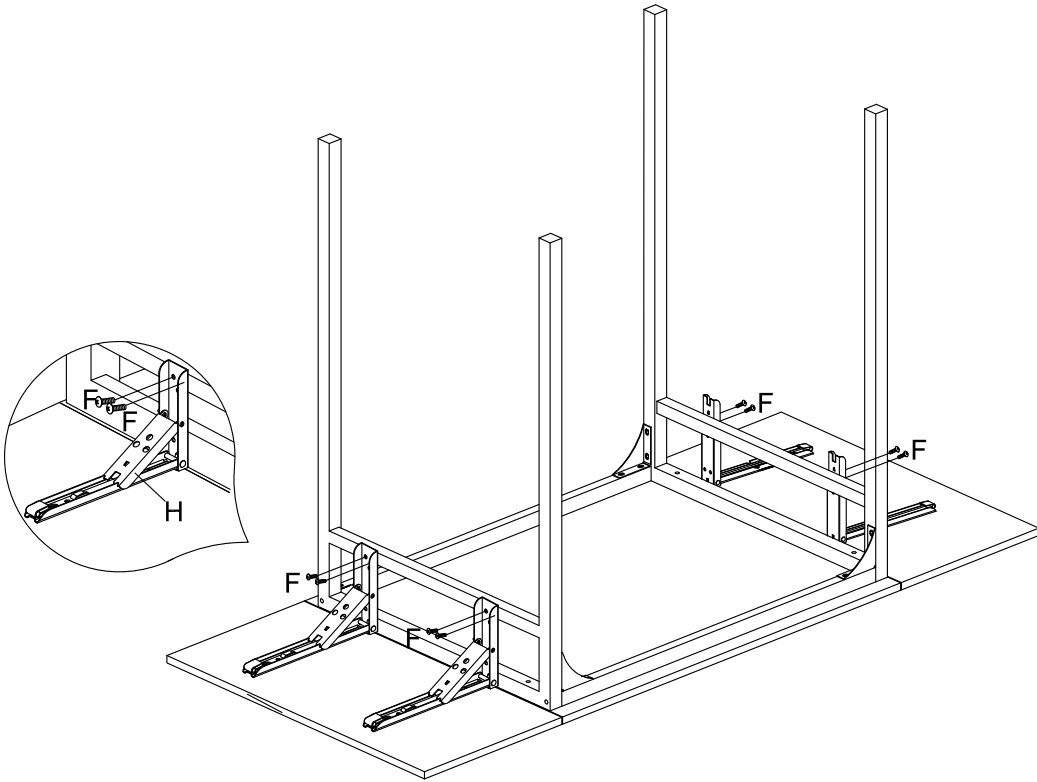
F×8



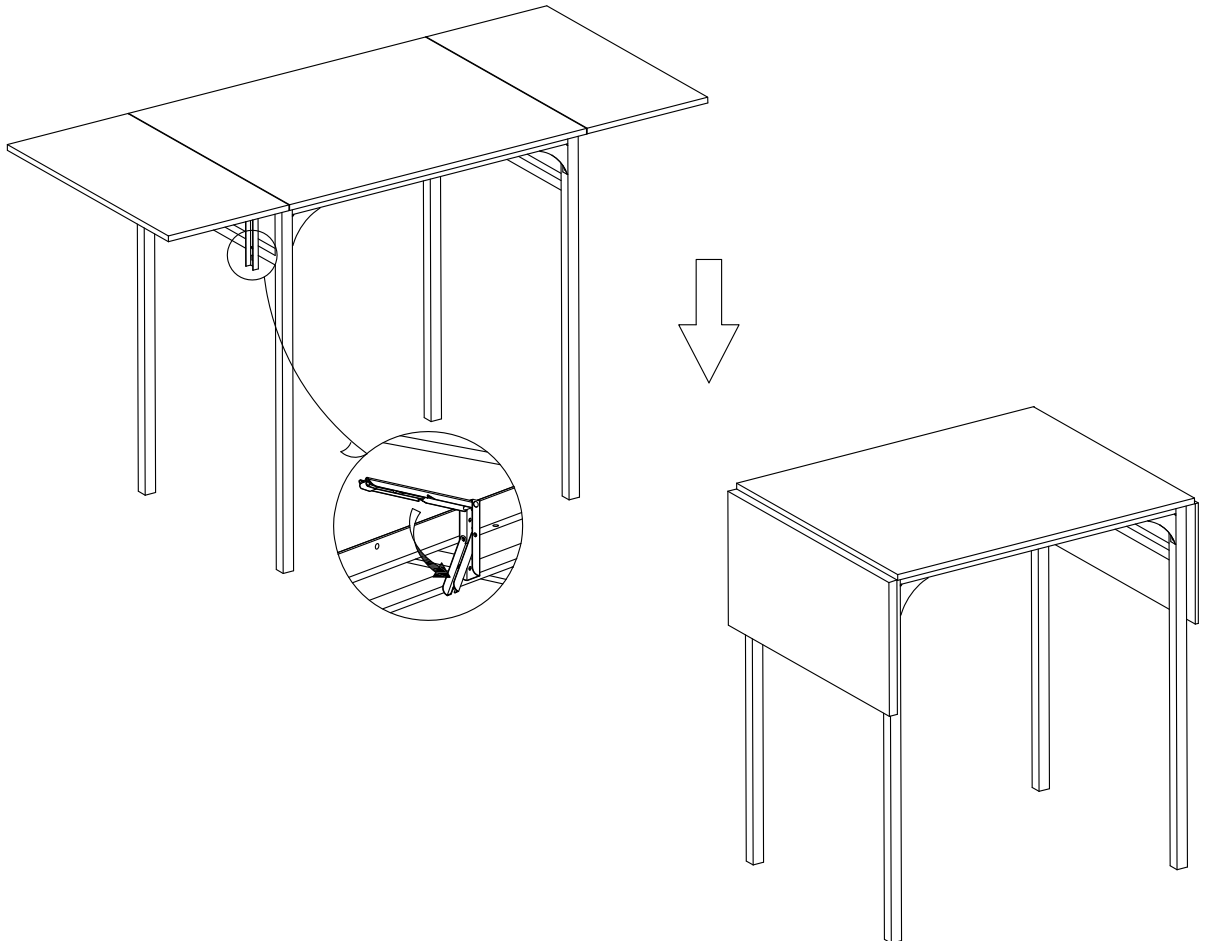
5






F×8

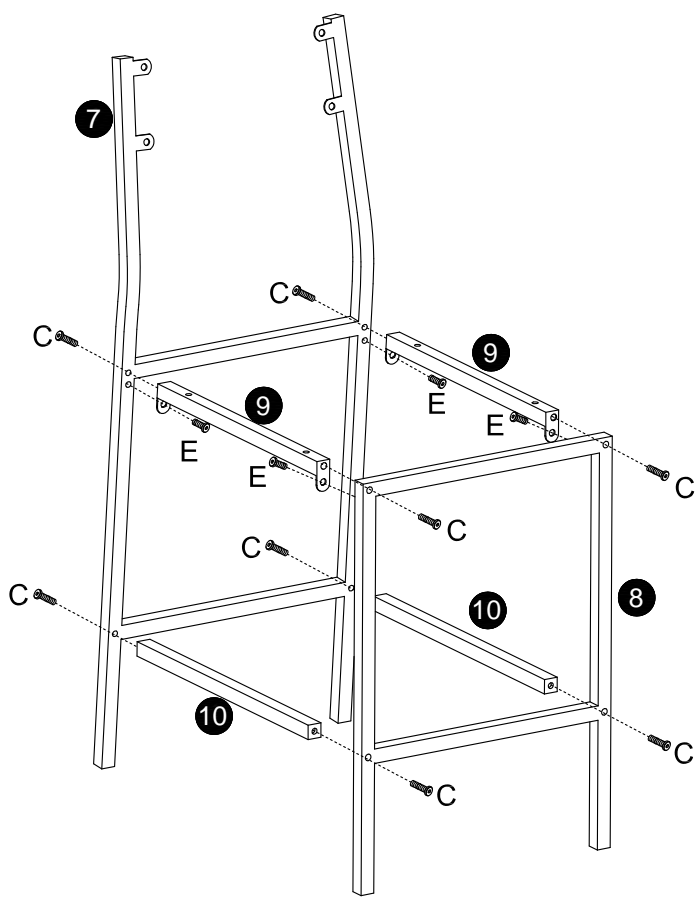


6



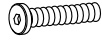

7

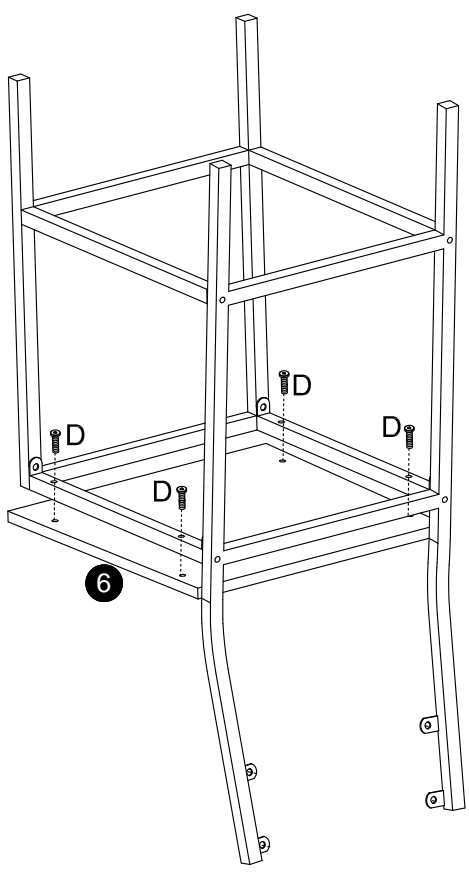
	C×32
	E×16
	G×1



×4



8

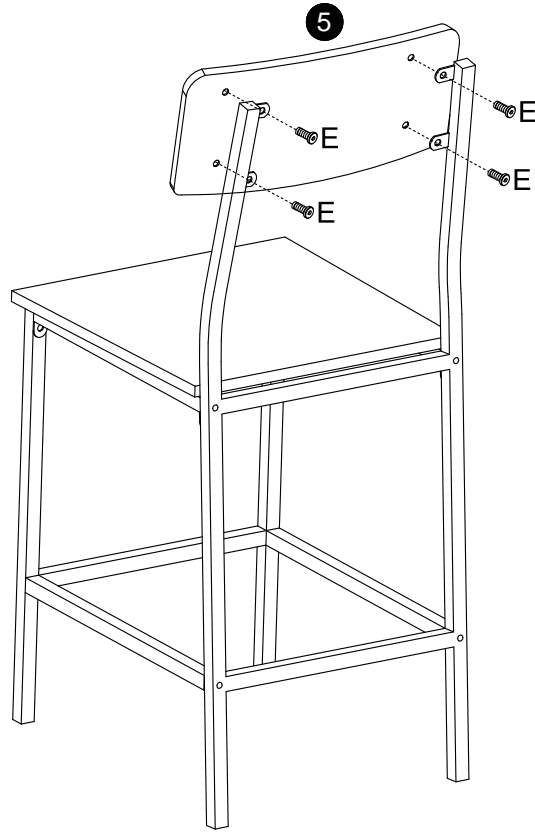
	D×16
	G×1



×4

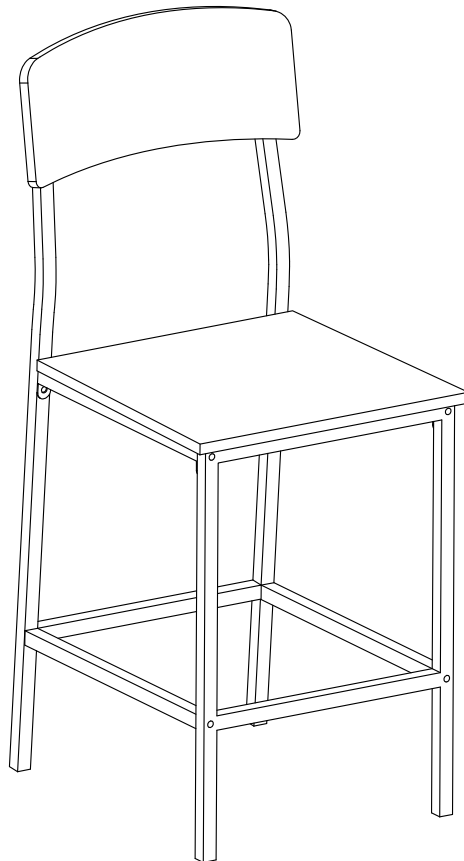
9

	E×16
	G×1



×4

10



×4