

Mars Register Agent LLC.

8932 Mission DR unit 207, Rosemead, CA 91770.
For Customer Care: +1 (732) 366-1788

ASSEMBLY INSTRUCTIONS

ITEM NO: HL201

INSTRUCTIONS POUR L'ASSEMBLAGE

Numéro d'article: HL201

Read all instructions before assembling crib.

Save instructions for future use.

Adult assembly required.

Small parts may present choking hazard prior to assembly.

Enclosed please find simple step-by-step instructions to help you quickly assemble your products. Before you begin we recommend that you following the steps below:

1. Please read the instructions thoroughly.

2. Identify all parts and hardwares

3. You will need the following tools:

Philips head screw driver

Flat head screw driver Hammer

Do Not Use Power Drills or Drivers

To protect your parts during assembly please place them on a soft surface.

To clean surface use only water on a damp cloth. Do not use window cleaners or cleaning abrasives as it will scratch the surface and could damage the protective coating.

Lisez toutes les instructions avant l'assemblage du lit.

Gardez le manuel pour une utilisation future.

L'assemblage de ce meuble par un adulte est nécessaire.

Non-assemblées, les petites pièces présentent le risque d'étouffement.

Pour vous aider lors de l'assemblage de votre produit, veuillez trouver en bas des instructions simples, en étapes. Avant de commencer l'assemblage, les étapes suivantes sont vivement recommandées :

1. Lisez attentivement les instructions.

2. Identifiez toutes les pièces et la quincaillerie.

3. Vous avez besoin des outils suivants :

Tournevis cruciforme

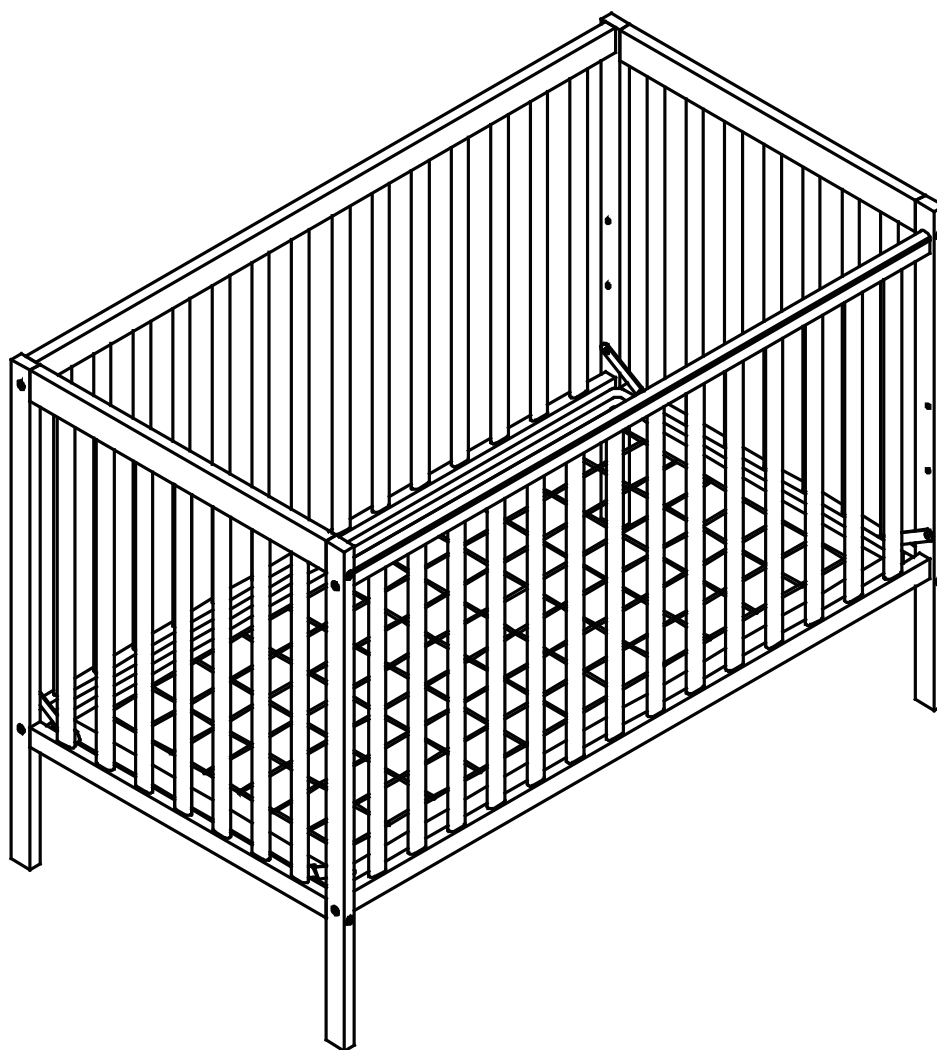
Tournevis plat

Marteau

N'utilisez pas d'outils électriques.

Pour protéger les pièces pendant l'assemblage, placez-les sur une surface souple.

Pour nettoyer la surface du meuble n'utilisez que de l'eau sur une lingette humide. N'utilisez pas des nettoyants à vitre ou des nettoyants abrasifs, car ils vont égratigner cette surface et endommager le fini.





WARNING !

- Failure to follow these warnings and the instructions could result in serious injury or death.
 - Read all instructions before assembling crib, keep instructions for future use.
 - Upon completion of assembly be sure all screws, bolts and fastening devices have been securely tightened. A frequent check should be made.
 - Never use this product if there are any loose or missing fasteners, loose joints, broken parts, or torn mesh/fabric. Check before assembly and periodically during use.
Contact DREAM ON ME for replacement parts and instructional literature if needed.
 - Never substitute parts, the product including side rails, must be fully erected prior to use.
 - Discontinue use of the product when child is able to climb out or reaches the height of 35in (890mm).
 - Never place product near window where cords from blinds or drapes can strangle a child.
 - When child is able to pull to standing position, set mattress/base to lowest adjustment position and remove bumper pads, large toys, and other objects that could serve as steps for climbing out. A child can trap parts of the body or clothing on loose fasteners.
 - Never use plastic shipping bag or other plastic film as mattress covers not sold and intended for that purpose, they can cause suffocation.
 - CAUTION: Any mattress used in this crib must be at least 27-1/4 inches (690mm) by 51-5/8 inches (1310mm), with a thickness not exceeding 6 inches (150mm), the dimensions of the mattress shall be taken from seam to seam or edge to edge where appropriate.
 - Never use a water mattress with this product.
 - Strings can cause strangulation! Never place items with a string around a child's neck, such as hood strings or pacifier cords. Never suspend strings over product or attach strings to toys.
 - Infants can suffocate in gaps between a mattress too small or too thick and product sides, on soft bedding never add a mattress, pillow, comforter or padding.
 - To reduce the risk of SIDS, pediatricians recommend healthy infants be placed on their back to sleep, unless otherwise advised by your physician.
 - If refinishing, use a non-toxic finish specified for children's products.
 - Infants can suffocate on soft bedding.
 - Never add a pillow or comforter.
 - Never place additional padding under an infant.
 - To help prevent strangulation tighten all fasteners.
 - A child can trap parts of the body or clothing on loose fasteners.
 - Follow warnings on all products in a crib.
- See head panel & mattress support of the product for warnings.
Replace teething rail if damaged, cracked or loose.

MADE IN CHINA

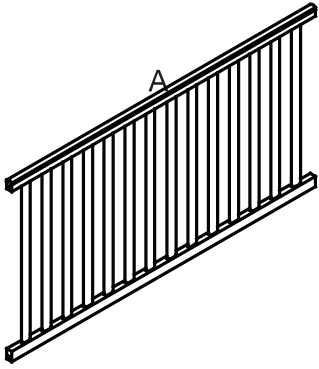


MISE EN GARDE !

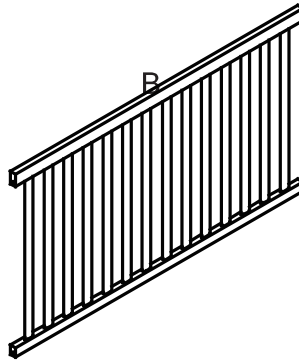
- Le non-respect des avertissements et des instructions d'assemblage peut conduire à des blessures graves ou à la mort.
 - Lisez toutes les instructions avant l'assemblage du lit. Gardez le manuel pour une utilisation future.
 - Après l'assemblage du lit, vérifiez que tous les écrous, les boulons et les vis sont serrés à fond. Vous devez ensuite inspecter le lit régulièrement.
 - Ne pas utiliser ce produit s'il y a des fixations desserrées ou manquantes, des joints lâches, des pièces endommagées ou si le tissu présente des déchirures. Inspectez le produit avant l'assemblage et pendant l'usage. Pour des pièces de remplacement et instructions d'assemblage, contactez DREAM ON ME.
 - Ne pas substituer des pièces. Ce produit, y compris les rebords, doit être entièrement assemblé avant de l'utilisation.
 - Ne pas utiliser le lit si l'enfant est capable d'en sortir ou mesure plus de 890 mm (35 po).
 - Ne placez pas le lit auprès d'une fenêtre là où les cordes des stores ou draperies pourront étrangler un bébé.
 - Quand l'enfant est capable de se soulever pour se tenir dans une posture verticale, réglez le matelas à la position la plus basse et enlevez des bordures de protections, des grands jouets et tout autre objet qui pourra faciliter au bébé de grimper et sortir du lit. Des fixations lâches peuvent causer le piégeage d'une partie du corps ou des vêtements de l'enfant.
 - Ne jamais utiliser les sacs d'expédition en plastique ou tout autre film en plastique, pour couvrir le matelas, s'ils ne sont pas destinés à cet usage, car ils peuvent causer la suffocation.
 - ATTENTION : pour éviter les espaces dangereux, les matelas utilisés avec ce lit doivent être de taille standard et mesurer au moins 690 mm (27 1/4 pouces) par 1310 mm (51 5/8 pouces) pour une épaisseur d'au plus 150 mm (6 pouces). Les dimensions du matelas doivent être mesurées d'une couture à l'autre ou d'un bord à l'autre.
 - Ne pas utiliser un matelas à eau avec ce lit.
 - Des cordes peuvent causer la strangulation ! Ne jamais placer des objets attachés par une corde autour du cou de votre bébé, voire celle d'un capuchon ou d'une sucette. Ne pas suspendre des cordes en dessus du lit, ni attacher des jouets par des cordes.
 - Les jeunes enfants peuvent glisser et suffoquer dans des espaces vides créés entre les côtés latéraux du lit et le matelas, si ce dernier (le matelas) n'est pas assez grand ou s'il est trop épais. Sur un matelas mou ne jamais ajouter des matelas, coussins, ou de rembourrage additionnel.
 - Pour réduire les risques du syndrome de la mort subite du nourrisson, les médecins pédiatres vous recommandent de placer sur le dos le bébé pendant le sommeil, excepté dans les cas où votre médecin émet un avis différent.
 - Si vous voulez retaper la couche de fini, utilisez un fini non toxique recommandé pour des produits destinés aux enfants.
 - Un nourrisson peut s'asphyxier sur un matelas trop mou.
 - Ne jamais ajouter de coussin ou une couette.
 - Ne jamais ajouter de rembourrage additionnel.
 - Pour prévenir la strangulation, assurez-vous que les boutons de verrouillage sont enclenchés.
 - Des fixations lâches peuvent causer le piégeage d'une partie du corps ou des vêtements de l'enfant.
 - Suivez toutes les mises en garde des produits qui se trouvent dans le berceau.
- Veillez trouver, sur la tête de lit et le support de matelas, des mises en garde et des instructions.
Remplacez le rail à dentition si cassé, fissuré ou lâche.

FABRIQUÉ EN CHINE

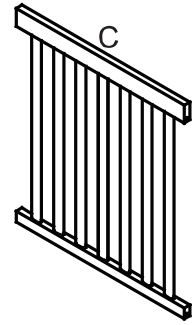
CRIB COMPONENTS COMPOSANTES DU LIT



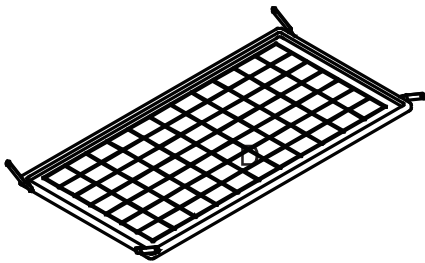
A: Front rail (1pc)
A : Barrière avant (1pc)



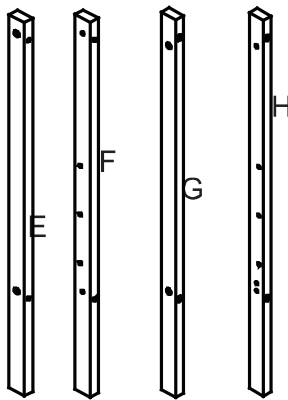
B: Back rail (1pc)
B : Barrière arrière (1pc)



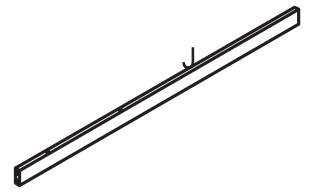
C: Side rails (2pcs)
C : Barrières latérales (2pcs)



D: Mattress support (1pc)
D : Support de matelas (1pc)

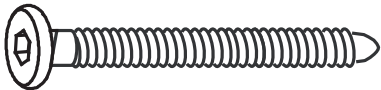


E: Left back leg (1pc)
E : Pied gauche arrière (1pc)
F: Right back leg (1pc)
F : Pied droit arrière (1pc)
G: Left front leg (1pc)
G : Pied gauche avant (1pc)
H: Right front leg (1pc)
H : Pied droit avant (1pc)

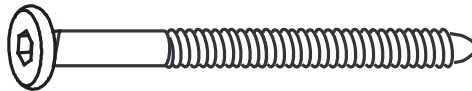


J: The bottom bar (1pc)
J : Barre inférieure (1pc)

CONNECTION HARDWARE QUINCAILLERIE DE CONNEXION



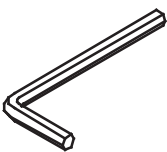
a: 2-1/5" Allen head bolts (8pcs)
a : Vis à six pans 2-1/5" (8pcs)



b: 3" Allen head bolts (8pcs)
b : Vis à six pans 3" (8pcs)



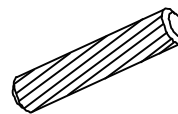
c: Barrel nuts (16pcs)
c : Écrous manchon (16pcs)



d: Allen wrench (1pc)
d : Clé Allen (1pc)

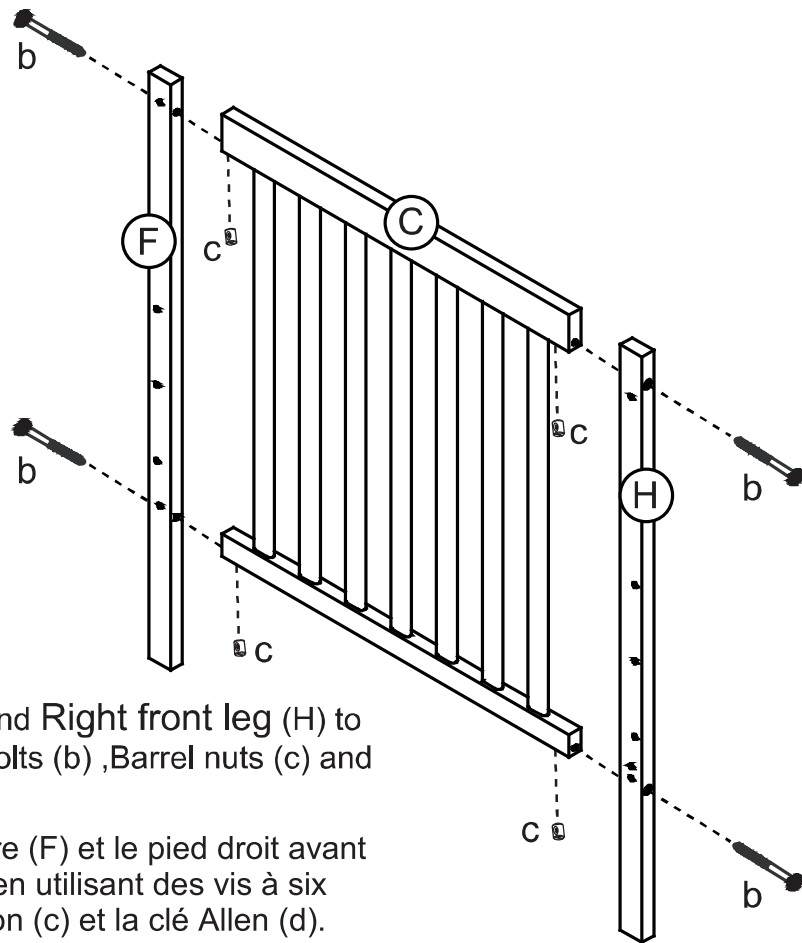


e: 3/5" Allen head bolts (4pcs)
e : Vis à six pans 3/5" (4pcs)



f: 1-3/5" Wood dowel (2pcs)
f : Goujons en bois 1-3/5" (2pcs)

STEP1 ÉTAPE 1



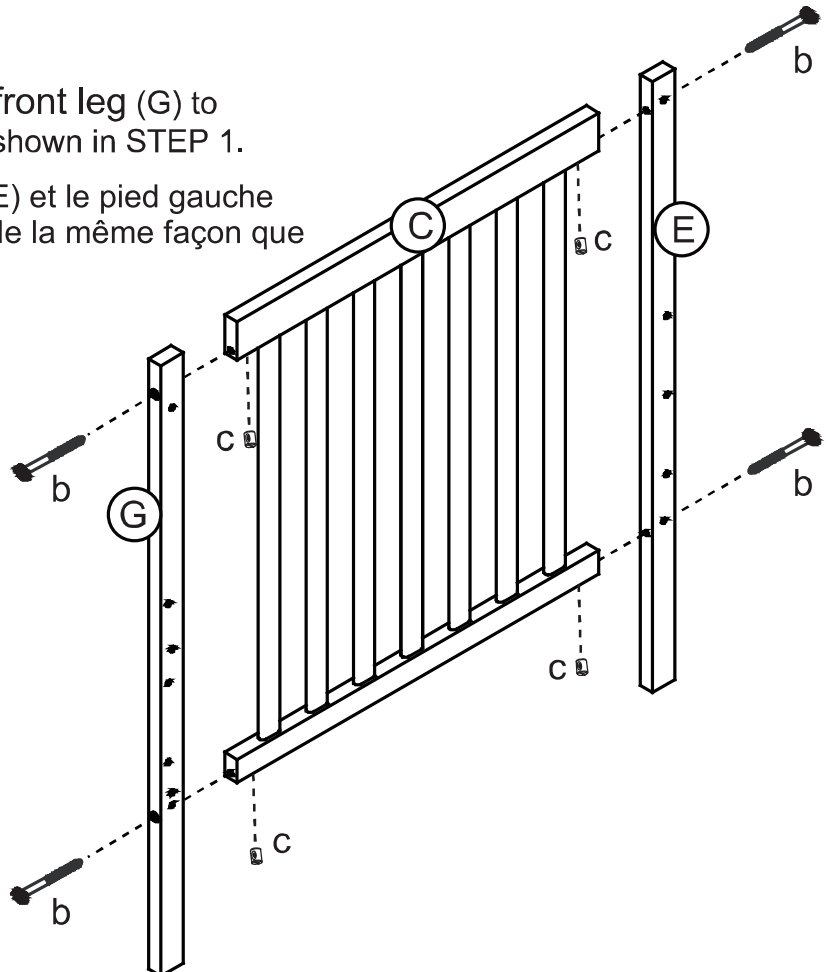
Connect Right back leg (F) and Right front leg (H) to Side rails(C) by Allen head bolts (b) ,Barrel nuts (c) and Allen wrench (d).

Connectez le pied droit arrière (F) et le pied droit avant (H) à la barrière latérale (C) en utilisant des vis à six pans (b), des écrous manchon (c) et la clé Allen (d).

STEP2 ÉTAPE 2

Connect Left back leg (E) and Left front leg (G) to Side rails(C) use the same way as shown in STEP 1.

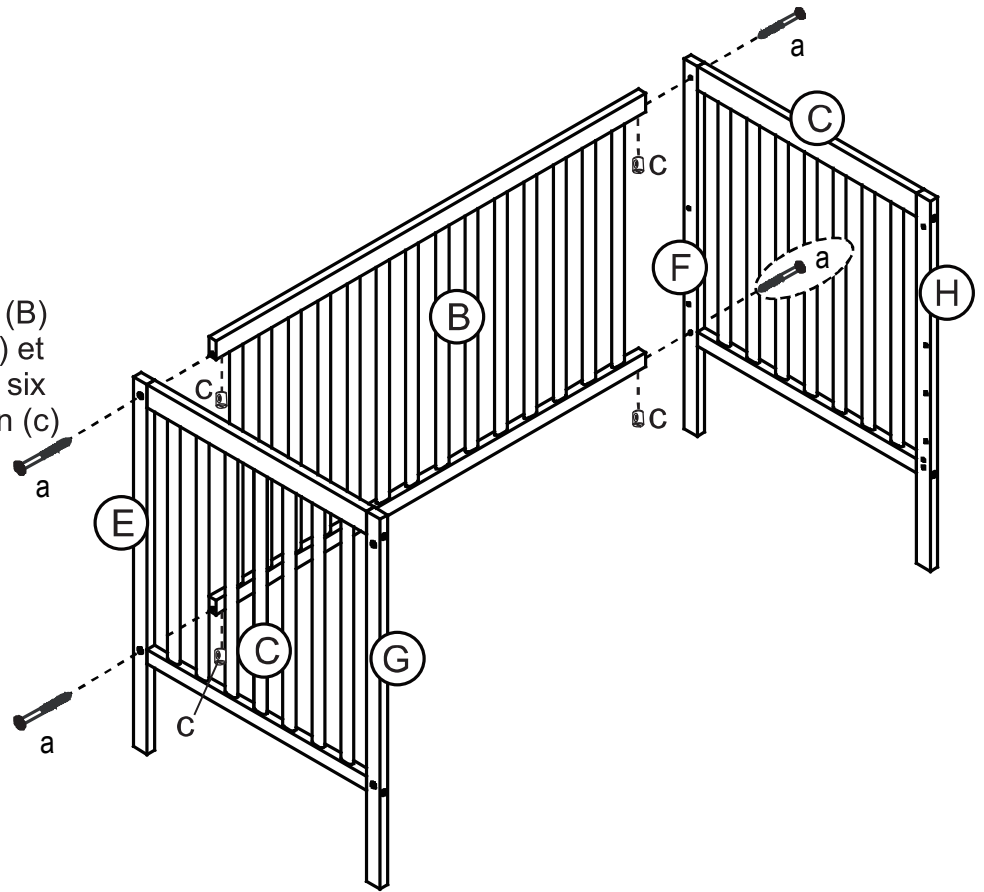
Connectez le pied gauche arrière (E) et le pied gauche avant (G) à la barrière latérale (C) de la même façon que dans l'ÉTAPE 1.



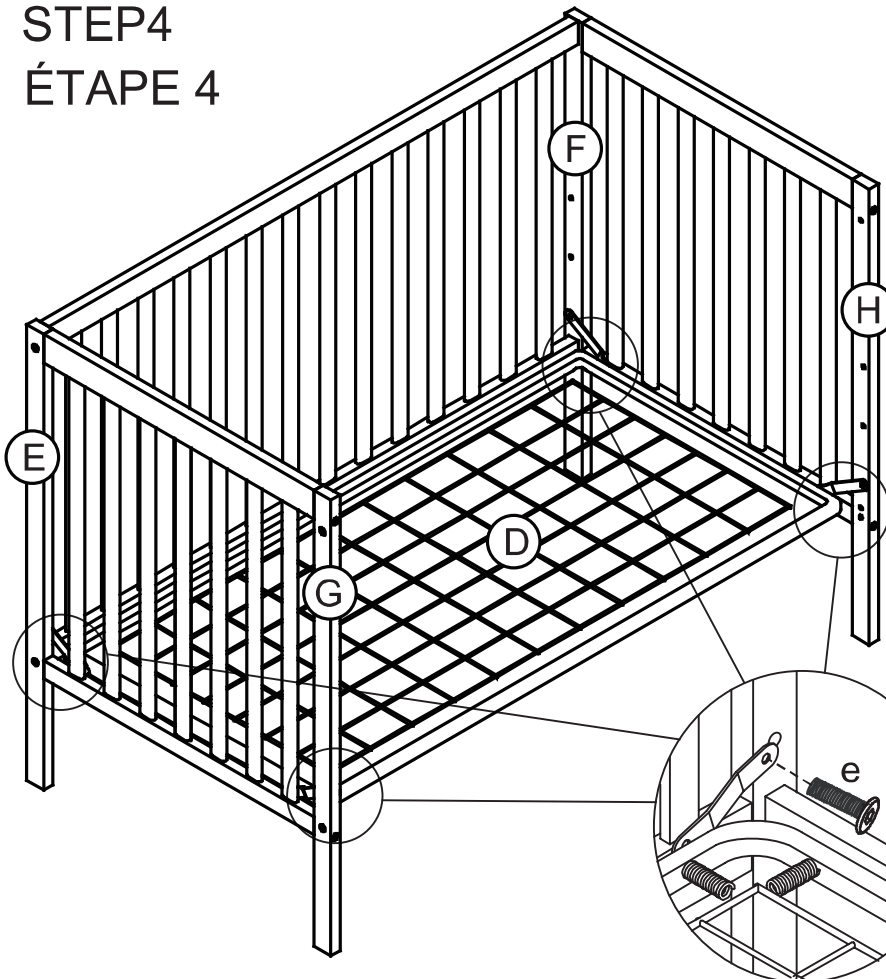
STEP3 ÉTAPE 3

Connect Back rail (B) to Left & Right back legs (E&F) by Allen head bolts (a) , Barrel nuts (c) and Allen wrench (d) .

Connectez la barrière arrière (B) aux pieds arrières gauche (E) et droit (F) en utilisant des vis à six pans (a), des écrous manchon (c) et la clé Allen (d).



STEP4 ÉTAPE 4



Locate the Mattress support (D) with tabs . Be sure the smooth side of the Mattress support is faced upward .

Position the tabs of the Mattress support (D) to mount to the selected position onto the legs . Insert the bolts (e) through the tabs and into thread inserts . Then tighten securely with Allen wrench (d).

Repérez le support à ressorts (D) avec des leviers. Assurez-vous que le côté lisse du support à ressorts (D) est orienté vers le haut.
Mettez les leviers du support à ressorts (D) sur les positions affichées sur les pieds. Insérez les boulons (e), à travers les leviers et dans les broches filetées; ensuite, serrez à fond avec la clé Allen (d).

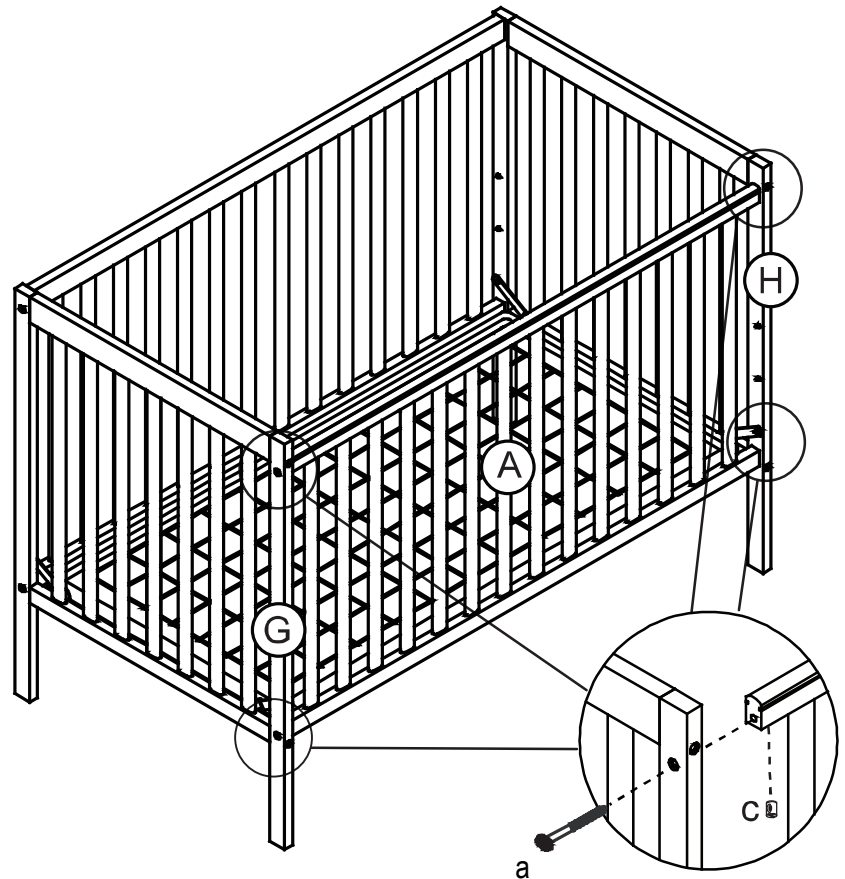
STEP5

ÉTAPE 5

Connect Front rail (A) to the Left&Right front leg (G&H) by Allen head board (a) , Barrel nuts (c) and Allen wrench (d) .

TIGHTEN ALL THE BOLTS .

Connectez la barrière avant (A) aux pieds avant gauche (G) et droit (H) en utilisant des vis à six pans (a), des écrous manchon (c) et la clé Allen (d).
SERREZ TOUS LES BOULONS.



Converting crib to a toddler bed .

Transformer le lit de bébé en lit d'enfant.

(toddler rail and converting bolts are sold separately)

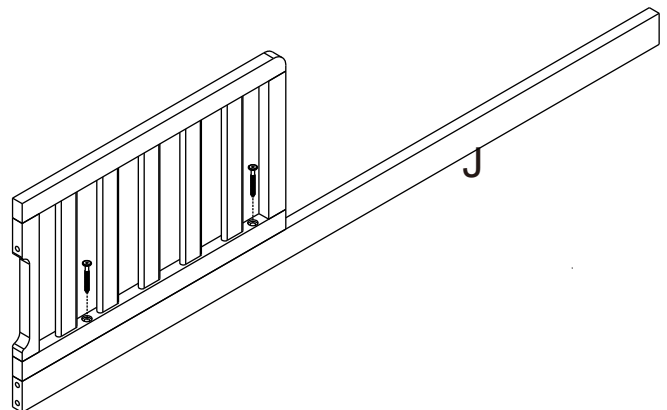
Please note that the warning sticker is placed on the cribs to keep parents and caregivers informed it is a requirement by law under CPSC And ASTM.

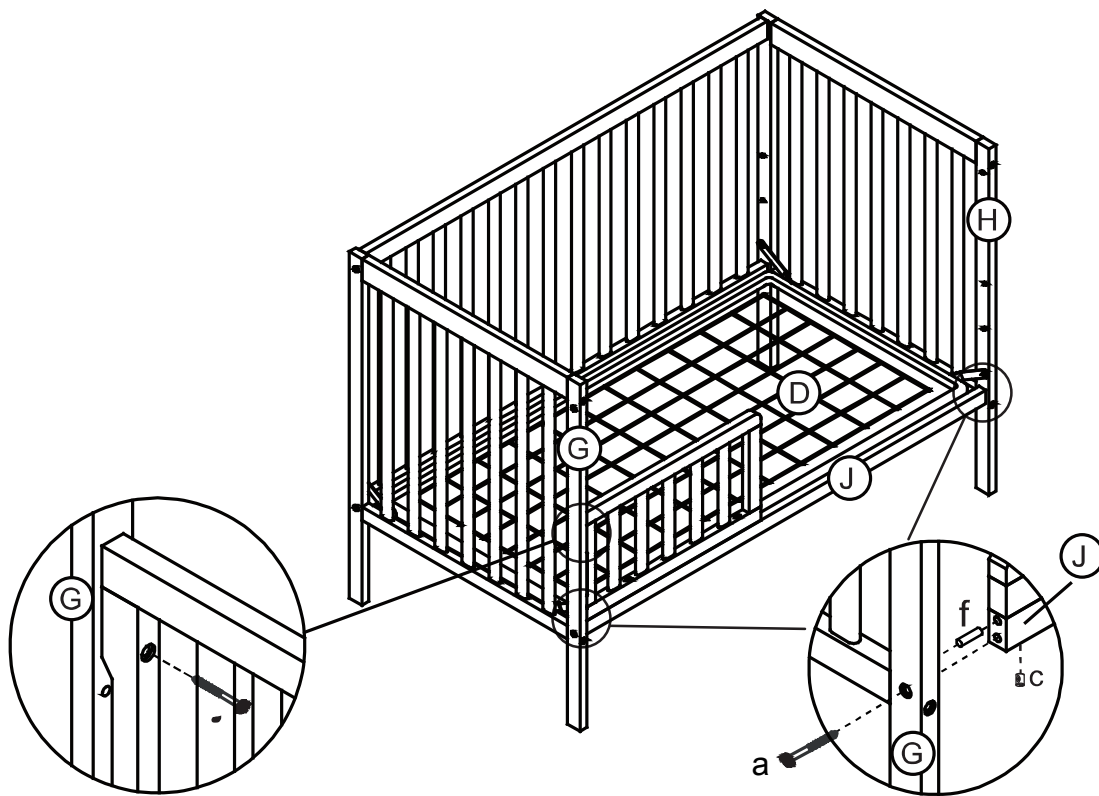
We do apologize for any inconvenience this may cause you.

Notez s'il vous plaît que les étiquettes sur les lits de bébé sont exigés par la loi de la CPSC et l'ASTM, qui nous oblige d'informer les parents et les personnes en charge des enfants.

Nous nous excusons pour toute inconvenance que cela pourrait vous causer.

Vous avez la possibilité de transformer le lit de bébé en lit d'enfant.





WARNING FOR TODDLER BED USE

Failure to follow these warning and the assembly instructions could result in serious injury or death from entrapment or strangulation. DO NOT place bed near windows where cords from blinds or drapes may strangle a child. DO NOT place items with a string, cord, or ribbon around a child's neck, such as a hood, strings or pacifier cords. DO NOT suspend strings over a toddler bed for any reason.

The mattress intended for use on the bed shall be a full-size crib mattress having the dimensions of 51-5/8" (1310 mm) in length and 27-1/4" (690mm) in width and thickness of 4" (100mm) or a greater thickness as specified by the manufacture. The minimum age of the intended user shall not be less than 15 months and the maximum weight shall not be greater than 50lbs(22.7kgs).



AVERTISSEMENT POUR UTILISATION DE LIT POUR ENFANTS

Le non-respect de ces avertissements et instructions de montage peut provoquer des blessures graves ou la mort de piégeage ou de strangulation. NE PAS placer le lit près d'une fenêtre où les cordons de stores ou rideaux, ça peuvent étrangler l'enfant. NE PAS placer des objets avec une ficelle, corde, ruban ou autour du cou d'un enfant, comme un capot, des chaînes ou cordes de sucette. NE PAS suspendre des chaînes sur un lit d'enfant pour une raison quelconque.

Le matelas destinés à être utilisés sur le lit doit être un matelas de lit avec de pleine grandeur ayant les dimensions de 51-5/8" (1310 mm) de longueur et 27-1/4" (690mm) de largeur et épaisseur de 4" (100 mm) ou une épaisseur plus grande que spécifié par le fabricant. L'âge minimum de l'utilisateur visé ne doit pas être inférieur à 15 mois et le poids maximal ne doit pas être supérieur à 50 lbs(22.7kgs).

Notez que l'autocollant d'avertissement est placé sur les berceaux pour tenir les parents et les soignants informés que c'est une exigence de la loi en vertu de la CPSC et ASTM.

Nous faisons des excuses pour tout inconfort que cela pourrait vous causer.

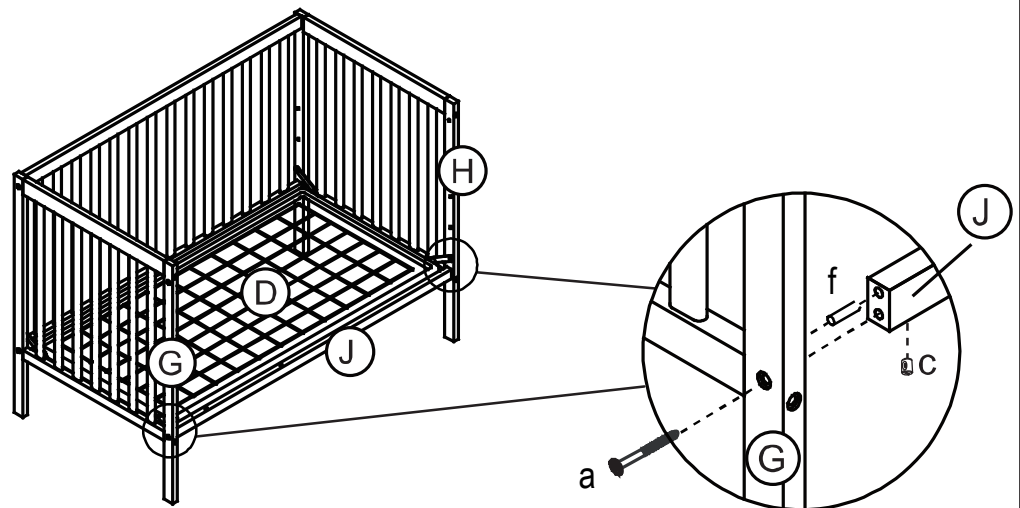
Converting crib to a day bed Transformer le lit de bébé en lit de repos

You have the option to convert crib to a day bed .

1. Remove the Front rail (A), keep the screws for use of next step.
2. Assemble the bottom bar (J) to the Left&Right front leg (G&H) by Allen head bolts (a) Barrel nuts (c) ,Wood dowel (f) and Allen wrench (d).
3. Install the Mattress Support (D) in its lowest position .

Vous avez la possibilité de transformer le lit de bébé en lit de repos.

1. Enlevez la barrière avant (A). Gardez les vis pour l'étape suivante.
2. Assemblez la barre inférieure (J) aux pieds de lit gauche (G) et droit (H) en utilisant des vis à six pans (a), des écrous manchon (c), des goujons en bois (f) et la clé Allen (d).
3. Installez le support de matelas (D) dans la position la plus basse.



Converting crib to a full size bed I (Hollywood bed frame sold separately)

Transformer le lit de bébé en lit d'adulte I (LONGERON DU CHÂSSIS POUR CONVERTIR EN LIT Jumeau I NON FOURNI)

Conversion kit is sold separately

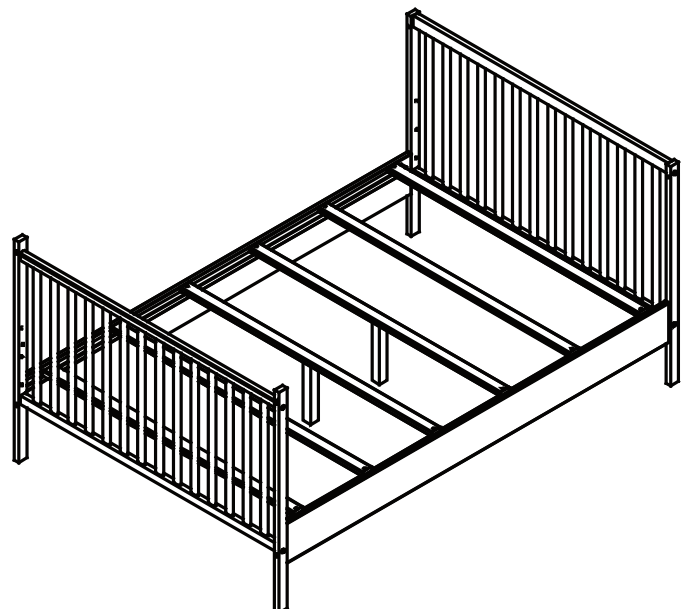
You have the option to convert crib to a full size bed.

- 1: Remove the metal spring support platform (D), side rails (C).
- 2: Use the back rail (B) & the left back leg (E) & the right back leg (F) as the headboard of full size bed.
- 3: Use the front rail (A) & the right front leg (G) & the right back leg (H) as the footboard of full size bed.
- 4: Connect the footboard and headboard of full size bed to the kits (legs, long rails, and hardware) which are not included and sold separately.

Kit de conversion vendu séparément.

Vous avez la possibilité de transformer le lit de bébé en lit d'adulte.

- 1 : Enlevez le support à ressorts (D) et les barrières latérales (C).
- 2 : Utilisez la barrière arrière (B), le pied gauche arrière (E) et le pied droit arrière (F) comme tête de lit.
- 3 : Utilisez la barrière avant (A), le pied droit avant (G) et le pied droit arrière (H) comme pied de lit.
- 4 : Connectez le pied de lit et la tête du lit d'adulte aux kits (pieds, rails longs et quincaillerie), qui ne sont pas inclus, et que vous pouvez acheter séparément.



Converting crib to a full size bed II

Transformer le lit de bébé en lit d'adulte II

(Hollywood bed frame sold separately)

PARTS REQUIRED TO COMPLETE STEP

PIÈCES REQUISES POUR COMPLÉTER L'ÉTAPE



LEFT FOOT PLATFORM
POST x 1
NOT INCLUDED
POTEAU POUR LA
PLATEFORME PIED
GAUCHE x 1
NON FOURNI



RIGHT FOOT PLATFORM
POST x 1
NOT INCLUDED
POTEAU POUR LA
PLATEFORME PIED
DROIT x 1
NON FOURNI



RAIL POST x 1
NOT INCLUDED
POTEAU POUR
BALUSTRADE X 1
NON FOURNI

Conversion kit is sold separately

You have the option to convert crib to a full size bed II

1: Remove the metal spring support platform (D), side rails (C).

2: Use the back rail (B) & the left back leg (E) & the right back leg (F) as the headboard of full size bed.

3: Connect the left foot platform and the right foot platform to the rail which are not included and sold separately.

4: Connect the assembled parts and headboard of full size bed to the kits (legs, long rails, and hardware) which are not included and sold separately.

Le kit de conversion est vendu séparément.

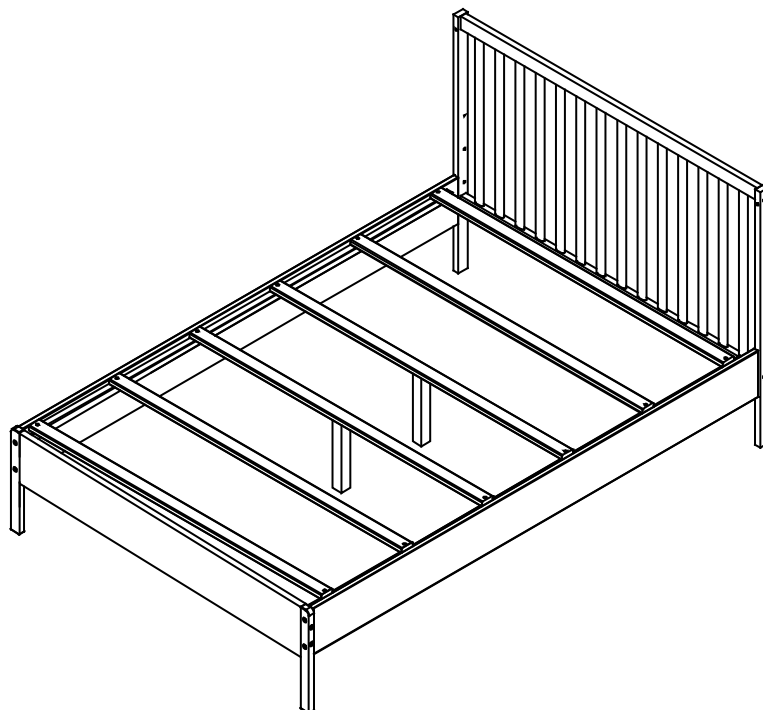
Vous avez l'option de transformer le berceau dans un lit complet II

1 : Enlevez le support à ressorts (D) et les barrières latérales (C).

2 : Utilisez la barrière arrière (B), le pied gauche arrière (E) et le pied droit arrière (F) comme tête de lit.

3 : Connectez la plateforme pied gauche et la plateforme pied droit (vendues séparément et pas incluses) à la barrière.

4 : Connectez les pièces assemblées et la tête de lit aux kits (pieds, rails longs et quincaillerie) qui ne sont pas inclus, et que vous pouvez acheter séparément.



LIMITED WARRANTY

- Dream on Me warrants its product to be free from defects in material and workmanship and agrees to remedy any such defect.
- This warranty covers 30 days from the date of original purchase.
- This warranty is valid only upon presentation of proof of purchase. This is solely limited to the repair or replacement of defective furniture components and no assembly labor is included.
- This warranty does not apply to any product which has been improperly assembled, subjected to misuse or abuse or which has been altered or repaired in any way.
- This warranty gives you specific legal rights and you may also have other rights which vary from State to State.

WARNING: Should this product become damaged, and/or components are broken or missing, DO NOT USE