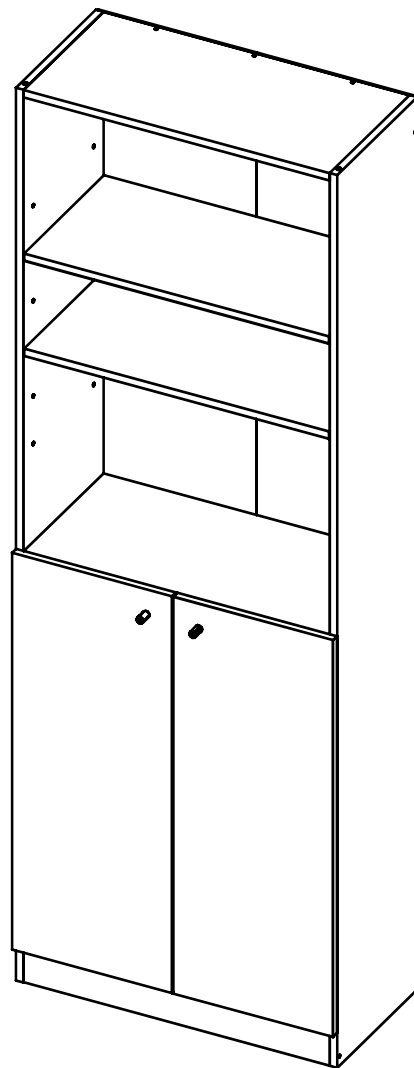


**INSTRUCCIONES DE ARMADO / ASSEMBLY INSTRUCTIONS**  
**ESTANTE HOME E4 2P / HOME BOOKSHELF E4 2P**



# ¡ATENCIÓN! / ATTENTION!

En las próximas páginas está el contenido de las piezas y herrajes del mueble. Asegúrate de que la cantidad de herrajes y piezas que hay en la caja sea la correcta y todo esté en buen estado. Ya que cuando el mueble esté armado no podrás realizar ninguna reposición.

On the next pages is the content of the pieces and hardware of the furniture. Make sure the number of hardware and parts in the box is correct and everything is in good condition. When the furniture is assembled you will not be able to make any replacement

## Recomendaciones Importantes / Key Recommendations

- Ensamble el mueble entre dos personas. / Assemble the cabinet between two people.
- Ensamble el mueble sobre una superficie plana y lisa, preferiblemente sobre un tapete o el cartón de la caja. / Assemble the cabinet on a flat smooth surface, preferably on a carpeted floor or the box carton.
- Se recomienda utilizar un destornillador eléctrico para facilitar el ensamble / It is recommended to use an electric screwdriver to facilitate assembly.

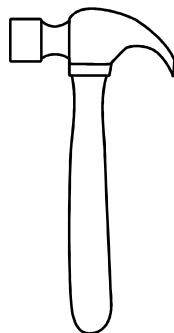
## Herramientas Necesarias / Required Tools



Destornillador de estrella  
Phillips Head  
Screwdriver



Destornillador de pala  
Flat Head  
Screwdriver

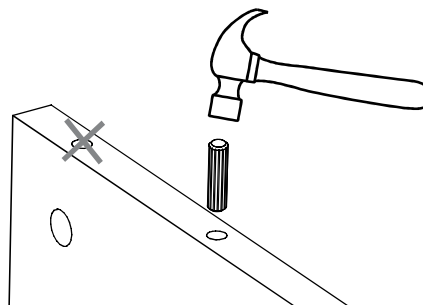


Martillo  
Hammer

## Herrajes Básicos / Basic Hardware

Aplica estas instrucciones cada vez que vayas a utilizar uno de estos herrajes durante el armado. / Apply these instructions everytime you're using one of these connectors during the assembly.

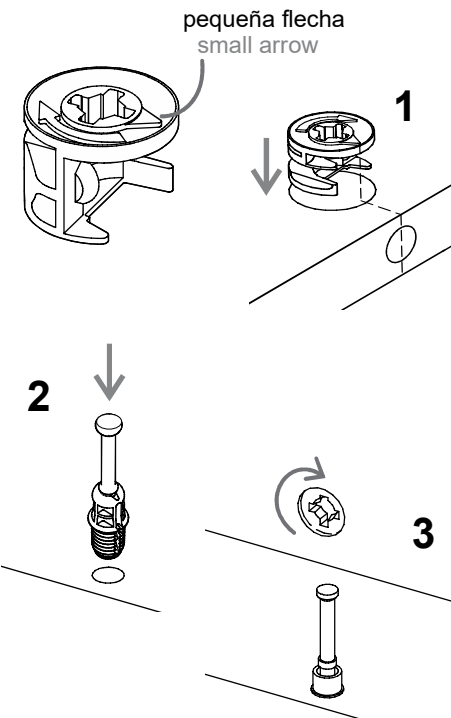
### Tarugos / Wood Dowels



1. Inserta el tarugo en la perforación indicada y golpéalo suavemente hasta que llegue hasta el final de la perforación. / Put in the dowel inside the indicated hole and softly hit it until it's fully inside.

2. Verifica que NO se inserte el tarugo en la perforación de la caja minifix. / Verify that the dowel is NOT inserted into the perforation of the minifix cam.

### Minifix y Pernos / Minifix Cam & Spreading Bolt



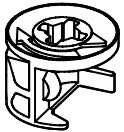

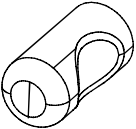
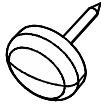
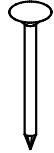
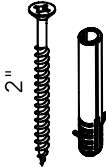
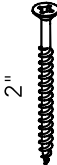
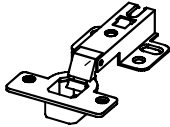
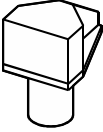

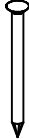


1. La caja minifix tiene una pequeña flecha en su parte superior, se debe insertar las cajas minifix con la flecha apuntando hacia la perforación que hay en el borde de la pieza. / The Minifix cam has a little arrow on its upper surface you should insert these cams with the little arrow pointing towards the drilling on the panel's edge.

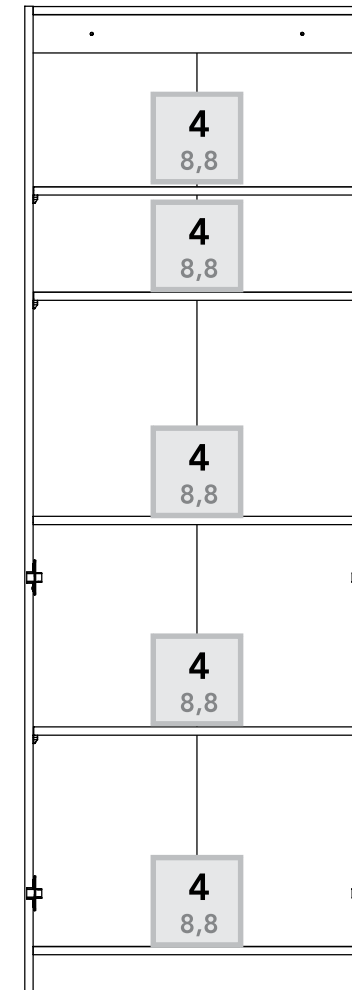
2. Se debe insertar el perno con la parte plástica hacia abajo. / The spreading bolt should be put with the black plastic part facing down.

3. Luego de unir las piezas, se deben girar 180° las cajas minifix con un destornillador de estrella para ajustar y asegurar el ensamble. / After joining two panels together you should turn the cams 180° with a phillips head screwdriver to adjust and secure the joint.

## Herrajes / Hardware

			
Tarugo / Wood dowel	Perno Minifix / Spreading Bolt	Caja Minifix / Minifix Cam	Tapa Minifix / Cover Caps
x10	x6	x6	x18
			
Botón + tornillo / Knob + screw	Deslizador Puntilla / Nail-on Glide	Tachuela / tack	Chazo + Tornillo/ Wall anchor + screw
x2	x4	x20	x2
			
Tornillo ensamble / Drywall screw	Bisagra parche + tornillos / Hinge + screw	Soporte entrepaña / Shelf support	Grapa para fondo / Rear Panel
x10	x4	x12	x3
			
Puntilla / Nail			
x3			

## Cargas Máximas / Max Suggested Loads

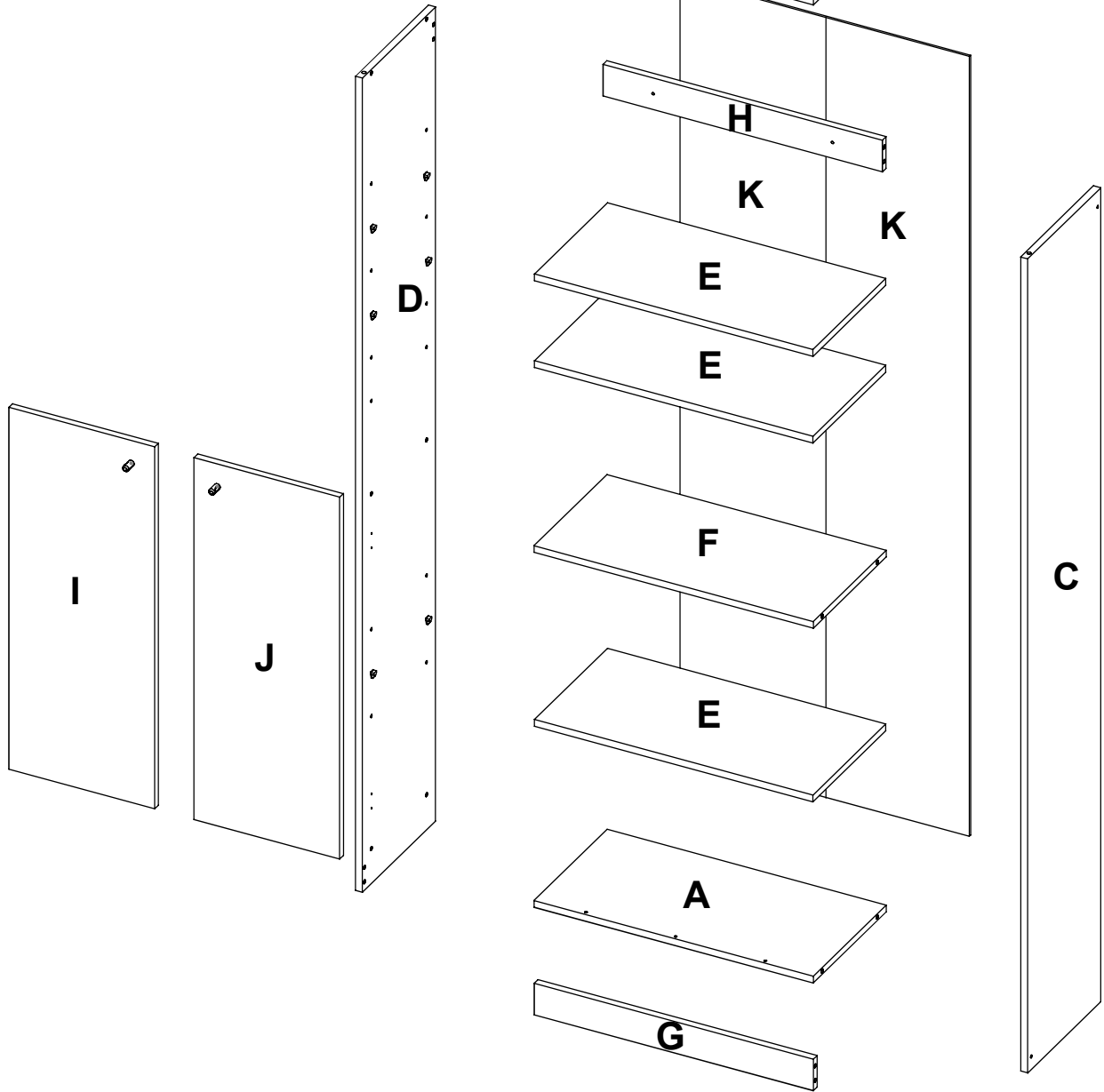


\*Peso en Kg / Weight in Kg.

\*Peso en Libras / Weight in Lb

# Piezas de Armado / Assembly Parts

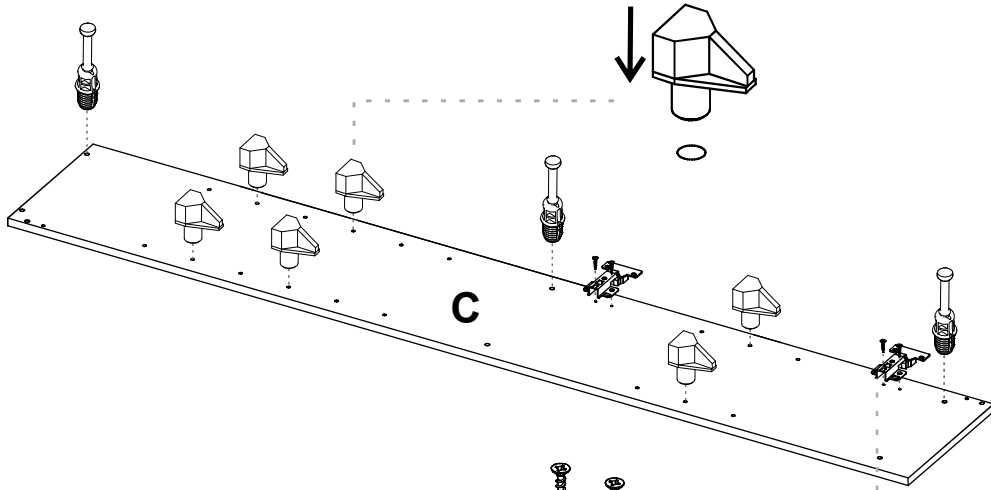
A - x1
B - x1
C - x1
D - x1
E - x3
F - x1
G - x1
H - x1
I - x1
J - x1
K - x2



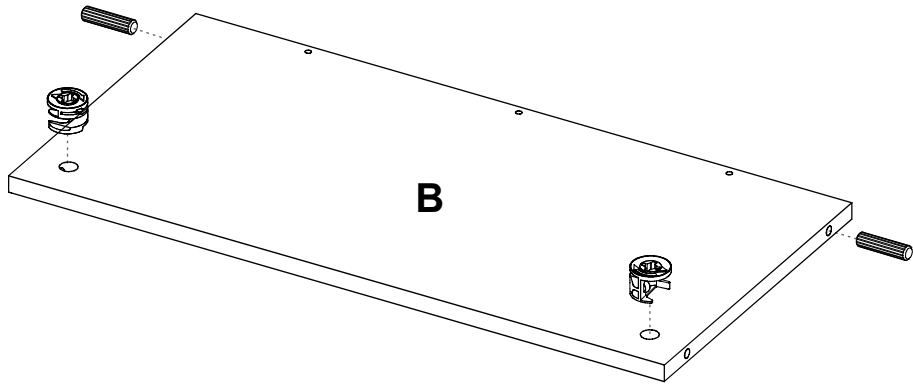
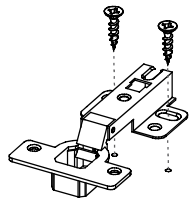
1



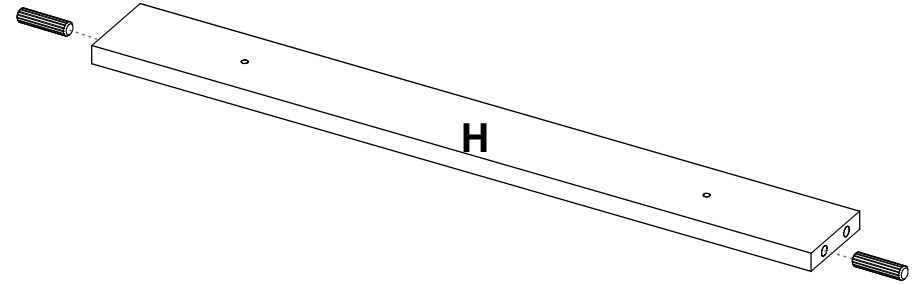
Advertencia: Este mueble debe ir anclado a pared para su correcto funcionamiento (revisar paso 14)  
Warning: This furniture must be anchored to the wall for proper operation (check step 14)



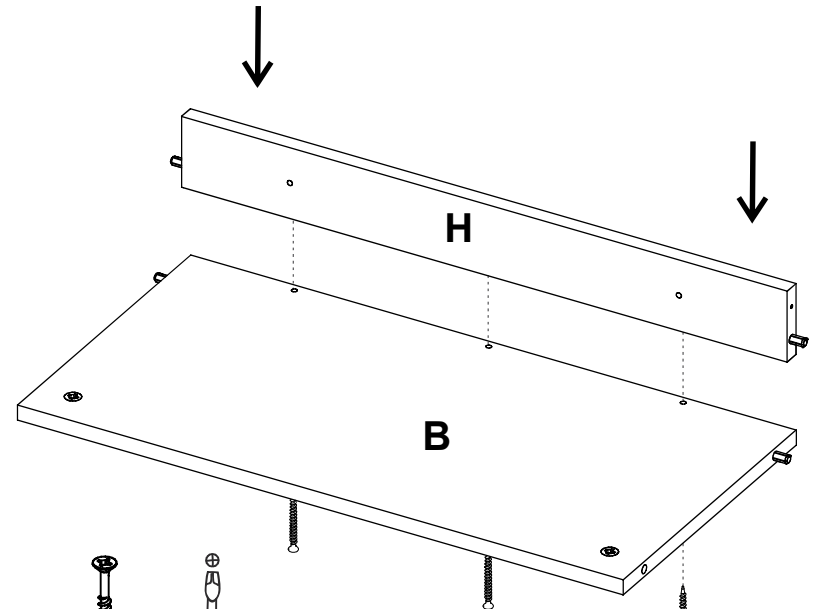
2



3



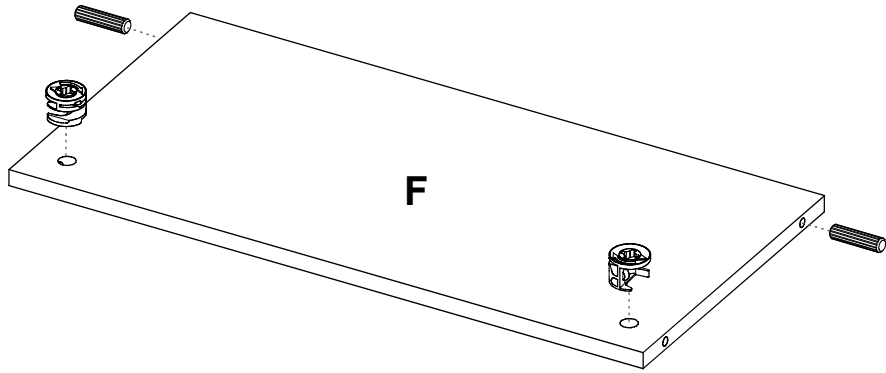
4



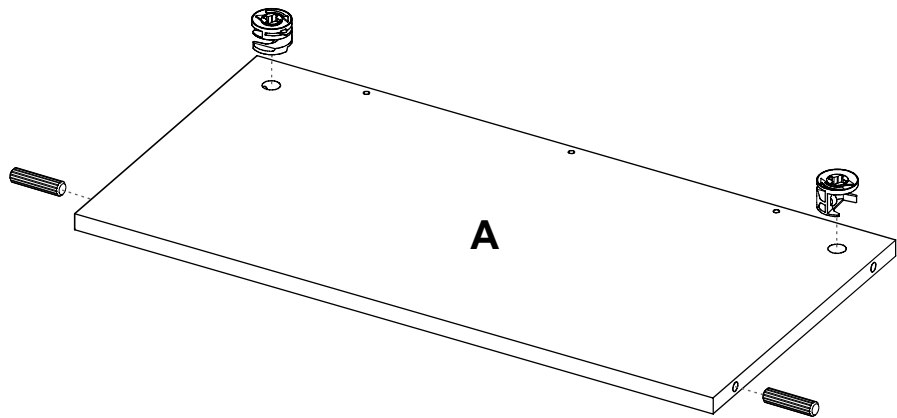
Tornillo  
ensamble 2"  
Drywall  
screw 2"



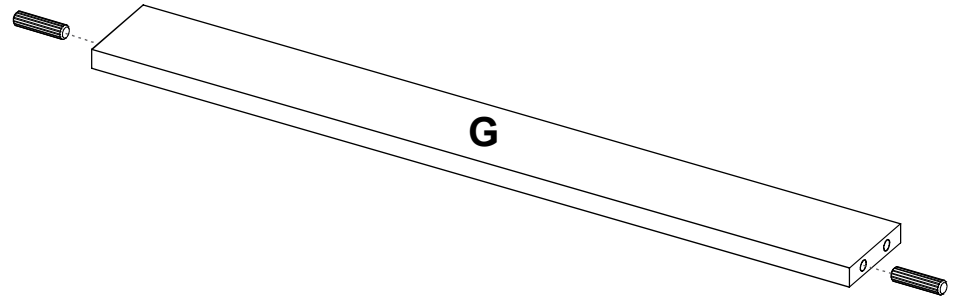
5



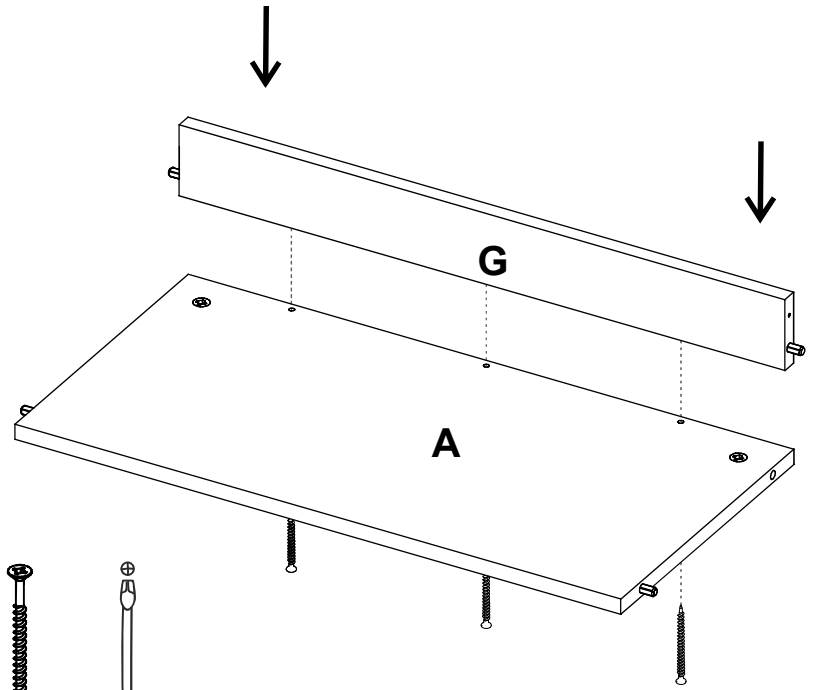
6



7



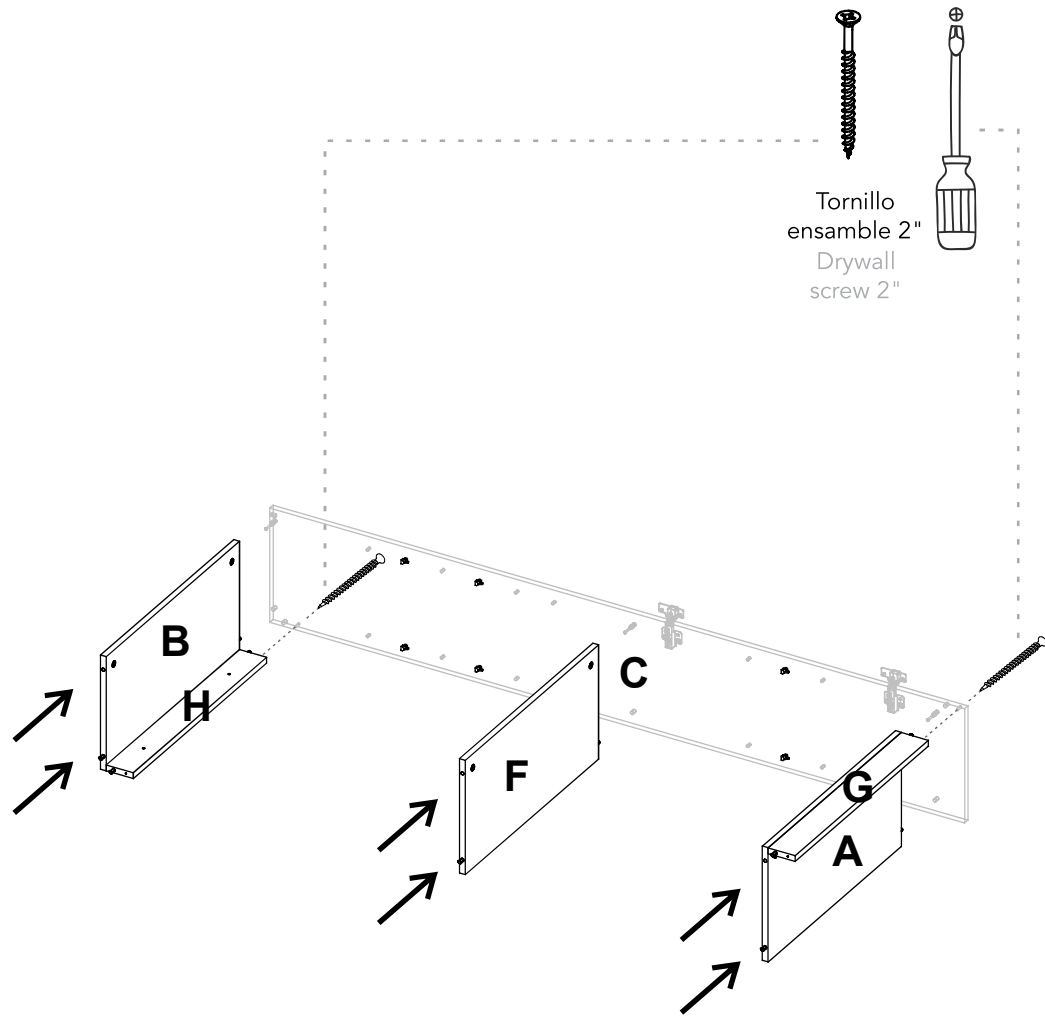
8



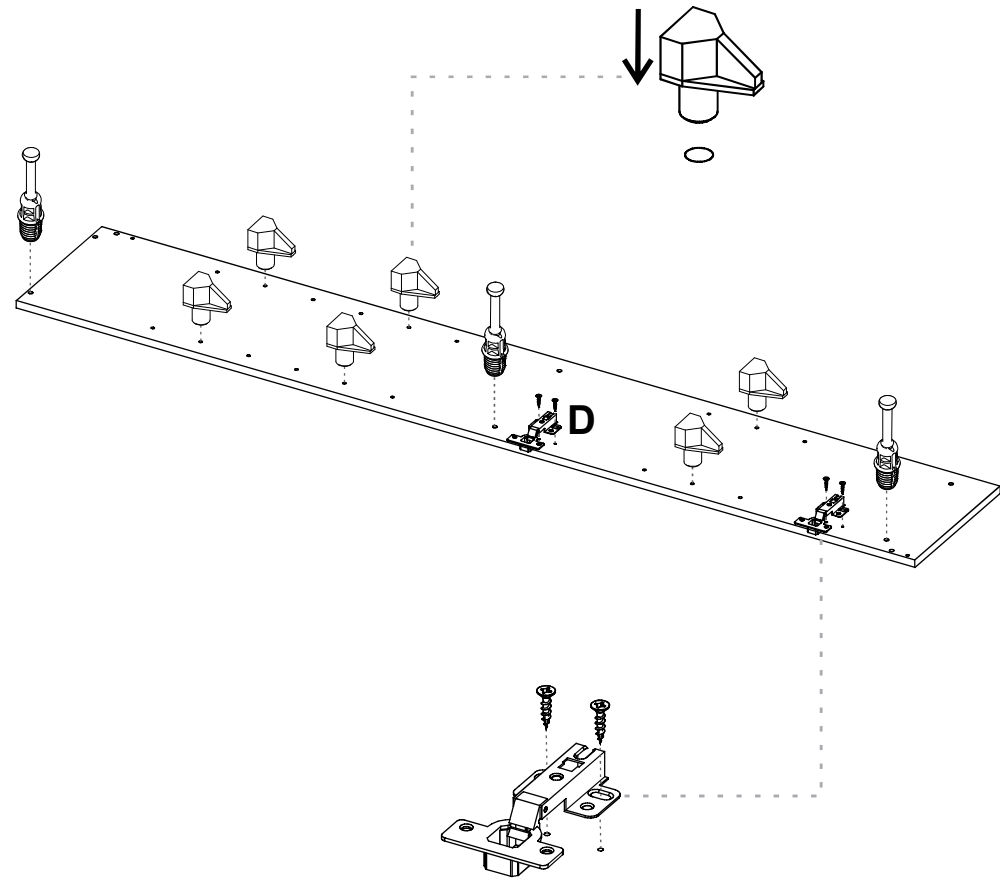
Tornillo  
ensamble 2"  
Drywall  
screw 2"



9



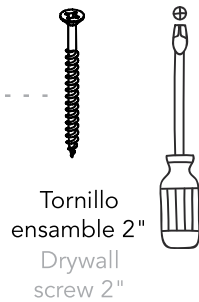
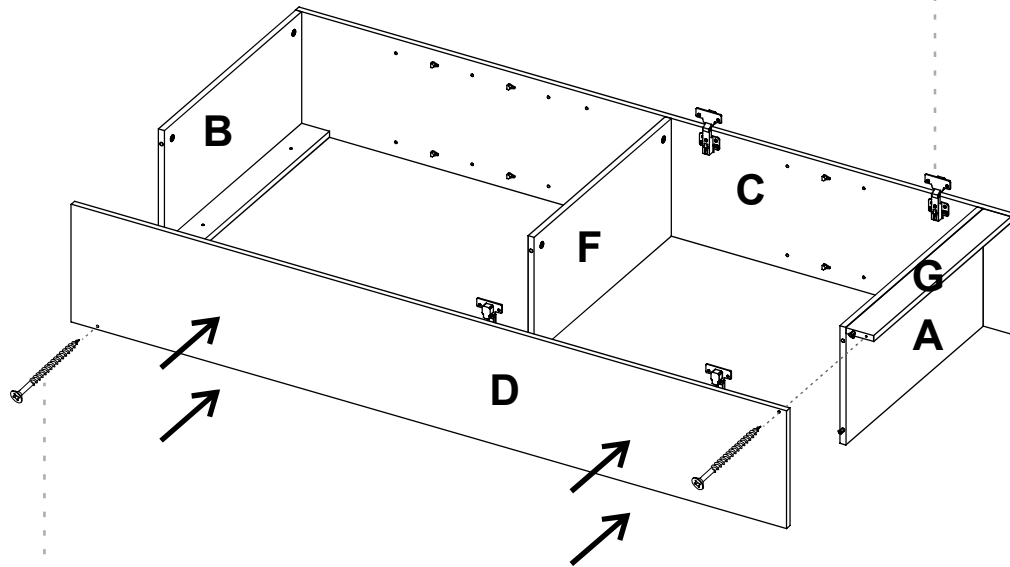
10



# 11

Cierra las bisagras antes  
voltear el mueble.

Close the Hinges before  
flip the cabinet.



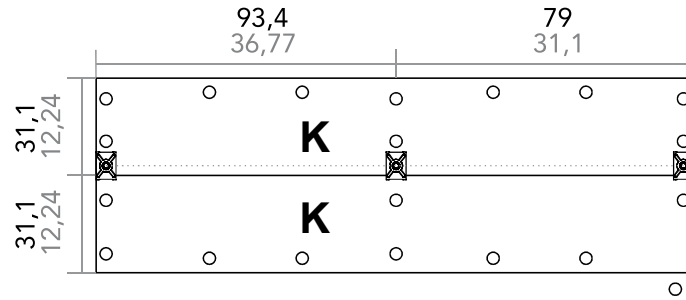
Tornillo  
ensamble 2"  
Drywall  
screw 2"

Voltea el mueble  
Turn over the cabinet

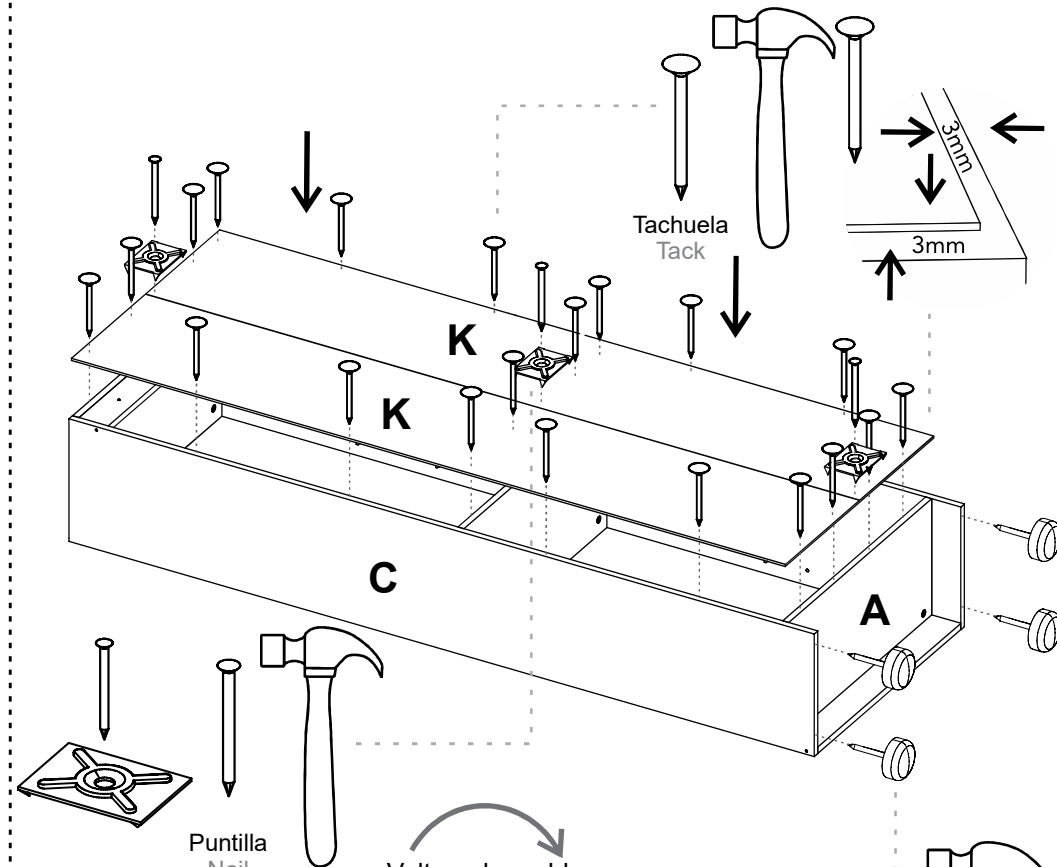
**¡Con mucho cuidado!**  
very carefully!

# 12

Ubicar las tachuelas del centro a esta distancia  
Locate the tacks of the center at this distance.



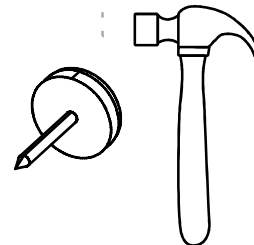
Procure que la perforación de  
la grapa para el fondo no  
quede entre la unión de las  
piezas K, para que estas no  
queden separadas.  
Make sure that the  
perforation of the rear panel  
does not remain between the  
union of the pieces K, so that  
they do not separate.



Puntilla  
Nail

Voltea el mueble  
Turn over the cabinet

**¡Con mucho cuidado!**  
very carefully!

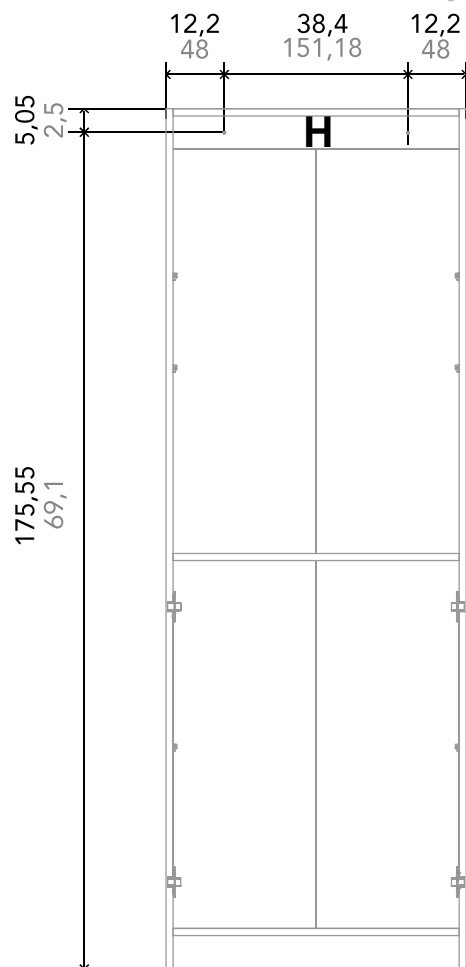
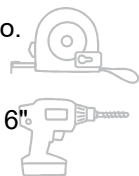




# 13

## Fija el mueble a la pared Fix your cabinet to the wall

- 1 En la pared, mide y marca los puntos que te indicamos abajo.  
On the wall, measure and mark the points shown below.
- 2 Debes perforar en los puntos con taladro y una broca de 5/16".  
Drill on the markings with a 5/16" drill bit.
- 3 Inserta los chazos plásticos en las perforaciones.  
Insert the wall anchors inside the drillings.
- 4 Ubica el mueble y asegúralo con los tornillos.  
Place the cabinet and secure it with the screws.

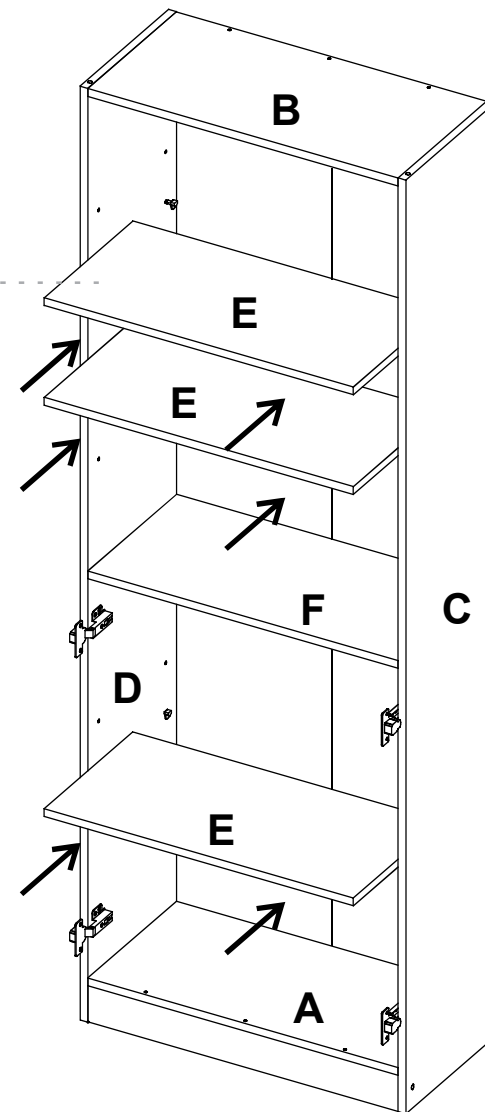


\*Medidas en cm / Measurements in cm  
\*Medidas en pulgadas / Measurements in inches



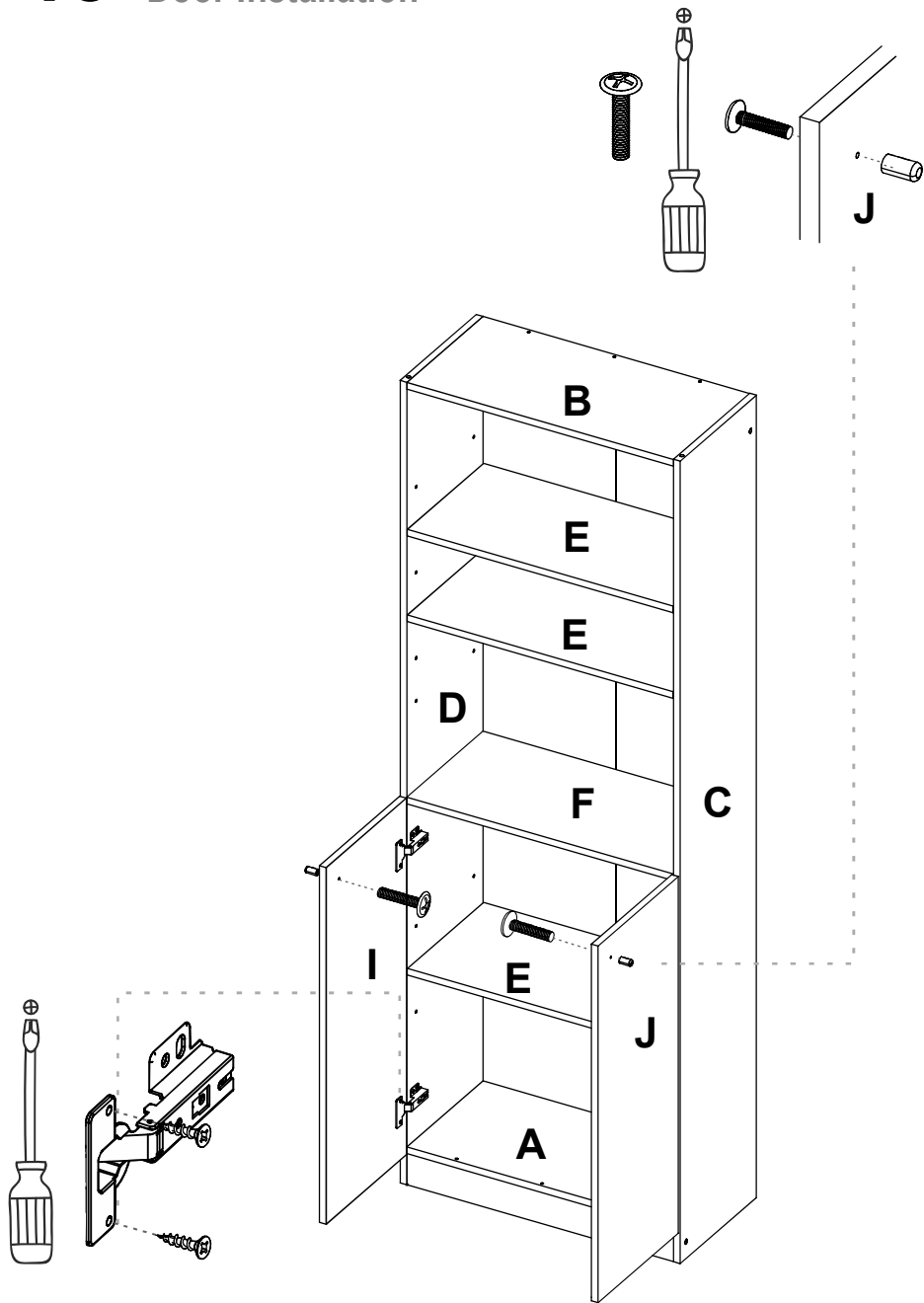
Advertencia: Este mueble debe ir anclado a pared para su correcto funcionamiento.  
Warning: This furniture must be anchored to the wall for proper operation.

# 14



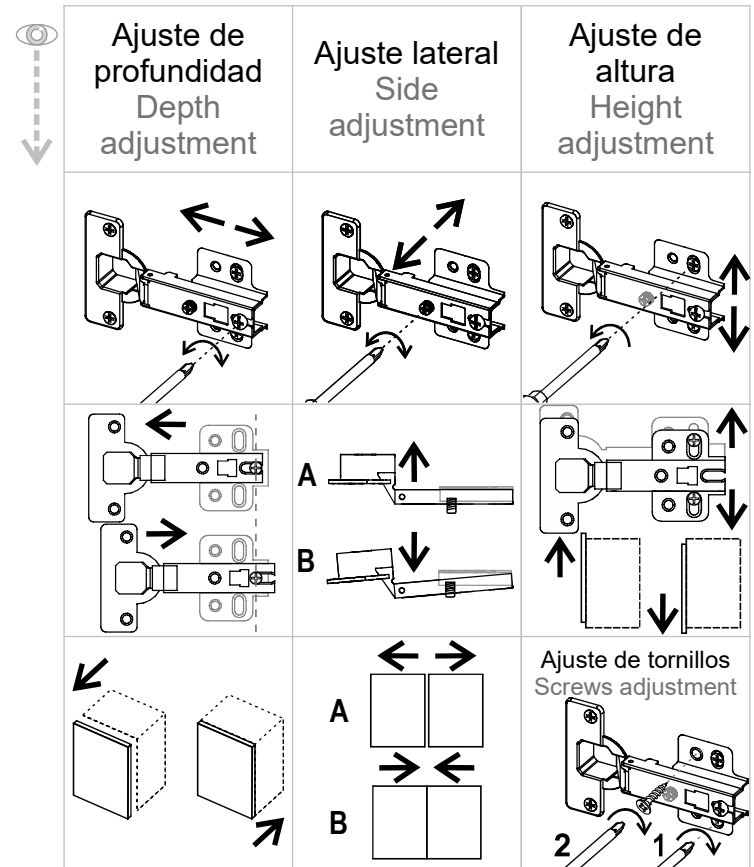
Desliza el entrepaño dentro del mueble.  
Slide the shelf inside the cabinet.

# 15 Instalación de la puerta Door Installation

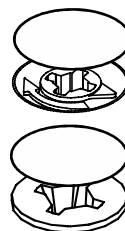


Seguir las instrucciones de ajuste de la siguiente página. →  
Follow the adjustment instructions on the next page.

# 16 Ajuste de las bisagras Hinge adjustment



Usar los ajustes según la necesidad específica.  
Use the settings according to the specific need.



Después de ajustar todas las cajas minifix y los tornillos, cúbralas con las tapas adhesivas.  
After you finish the adjustment of the cams and screws, cover them with the cover caps.



Al terminar de armar, desprenda las letras adhesivas.  
After you finish assembling the cabinet, take off the adhesive letters.