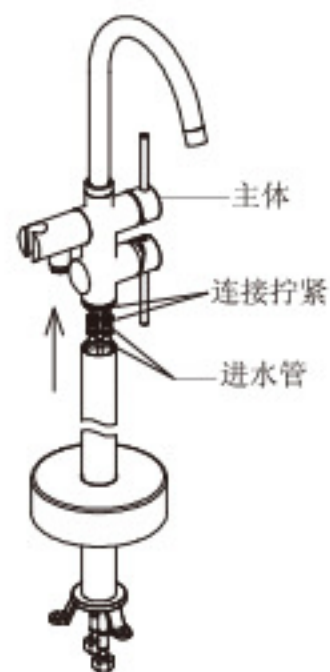
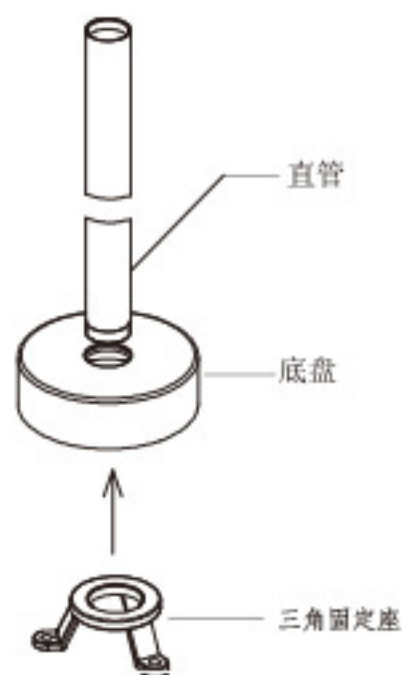
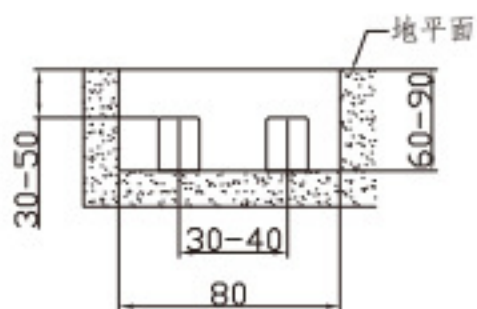


安装说明

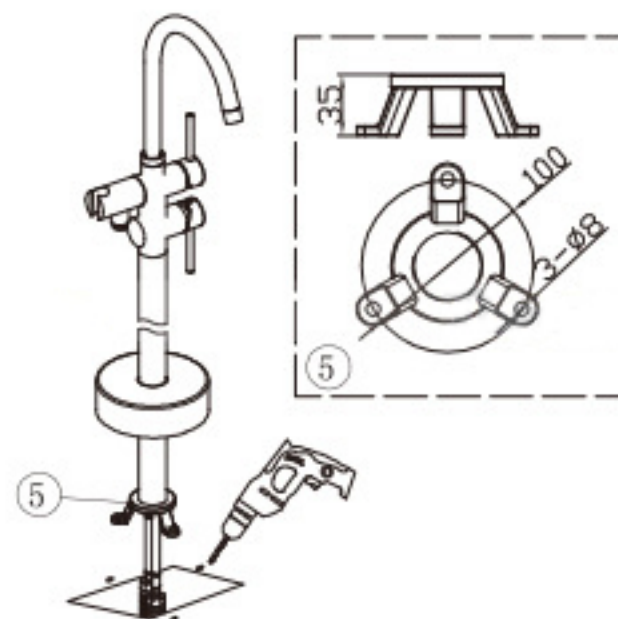
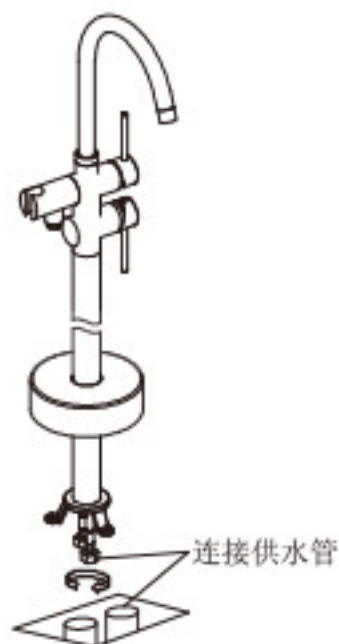
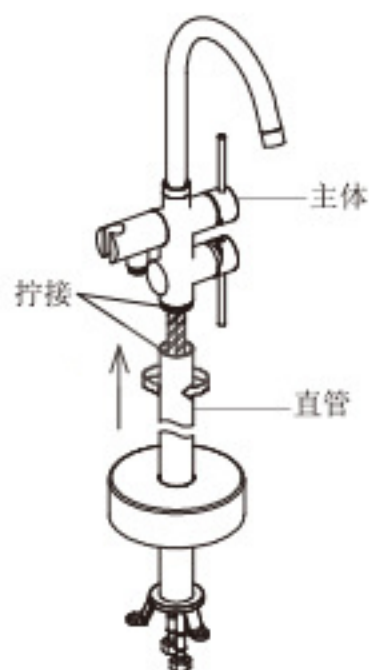
Installation Instructions



1 按照以下图示对进水管部分进行施工。(单位: mm)

2 a. 把装饰底盘套到直管上,
b. 三角固定座拧进直管底部。

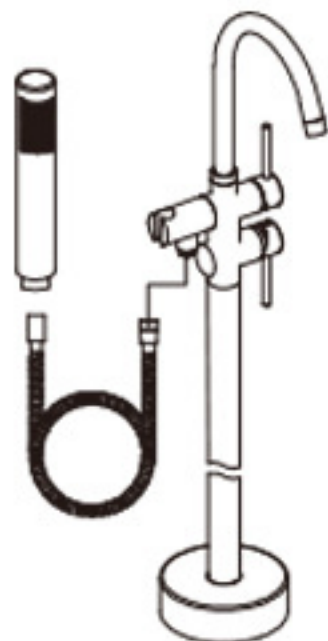
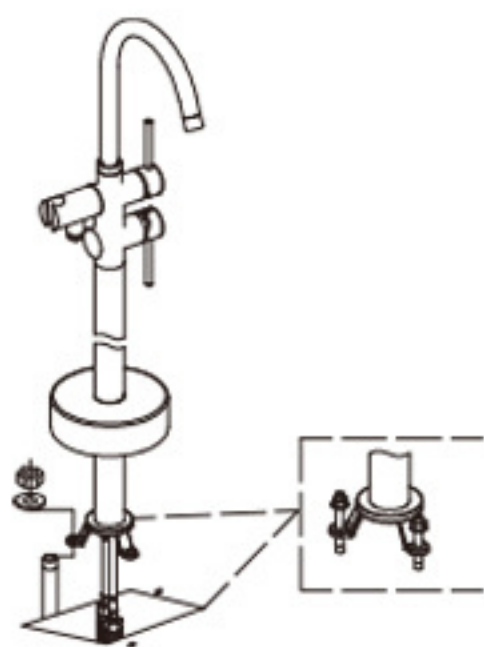
3 进水管从固定座中间穿过并拧紧连接到龙头主体。



4 直管旋转拧紧到主体。

5 把进水管跟供水管连接起来,
注意分清冷、热水。

6 按图示尺寸钻孔。



7 装膨胀螺丝把龙头固定,
拉下装饰盖。

8 把花洒软管分别拧在主体
和手持花洒上拧紧便可以。

9 总成图