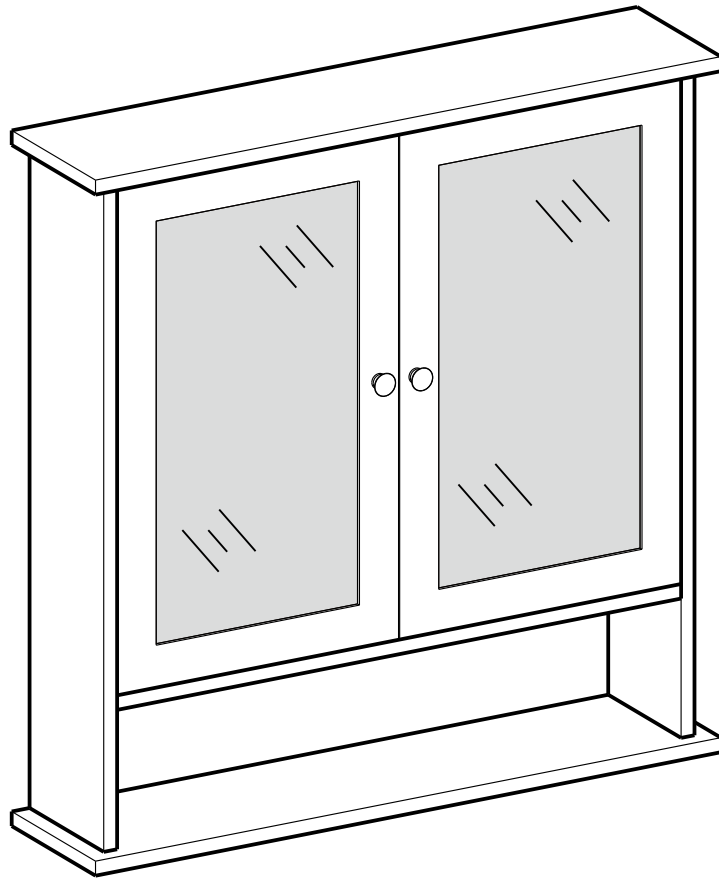


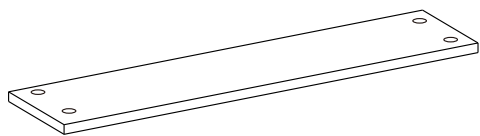
# ASSEMBLY INSTRUCTIONS

<<Before assembling, read all instructions>>



**A**

× 1



**B**

× 1



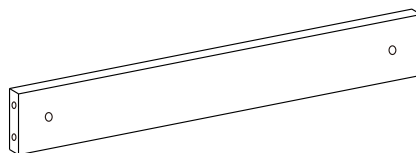
**C**

× 1



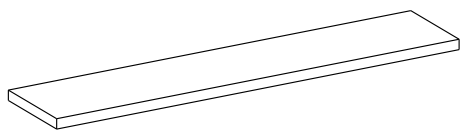
**D**

× 1



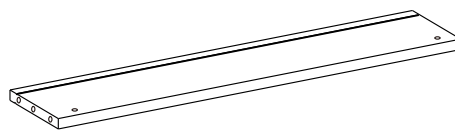
**E**

× 1



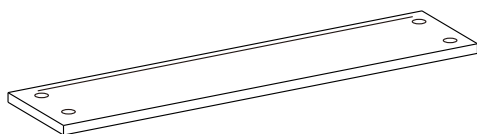
**F**

× 1



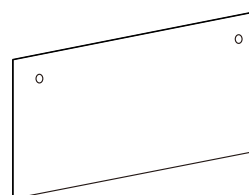
**G**

× 1



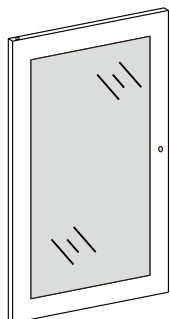
**H**

× 1



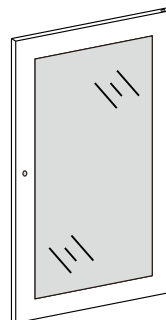
I

× 1



J

× 1



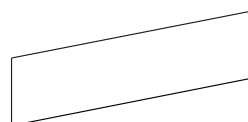
K

× 1



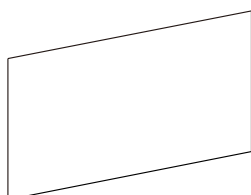
L

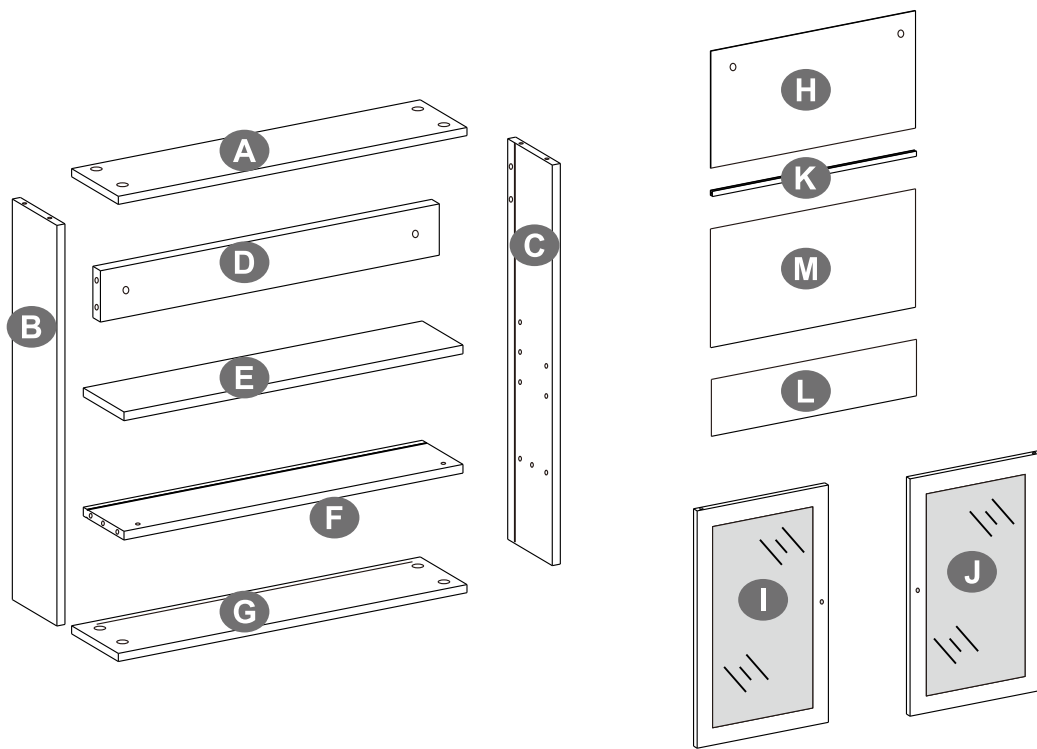
× 1



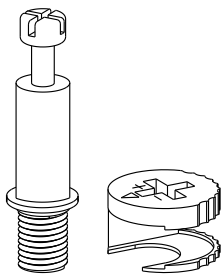
M

× 1





1



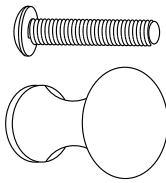
× 2

2



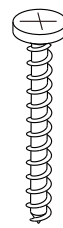
8+1

3



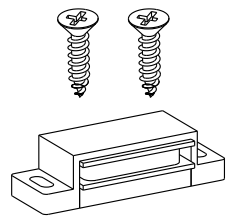
× 2

4



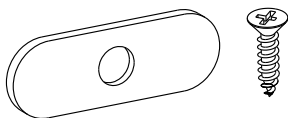
8+1

5



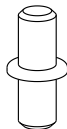
× 1

6



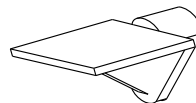
× 2

7



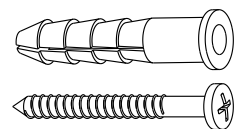
4+1

8



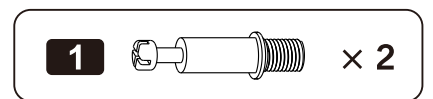
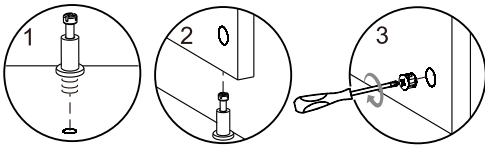
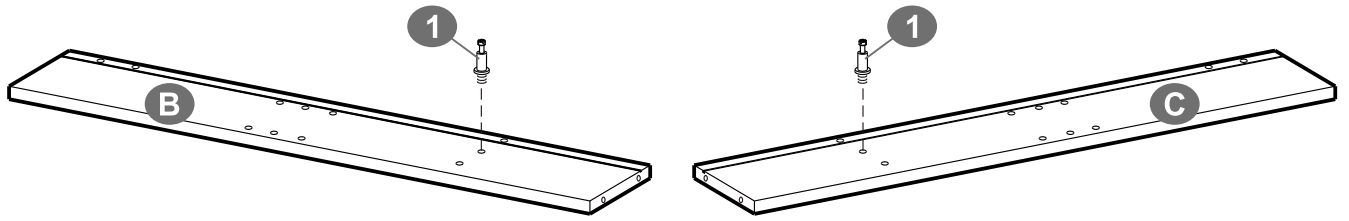
× 4

9

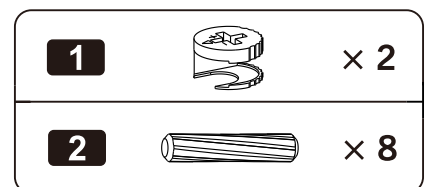
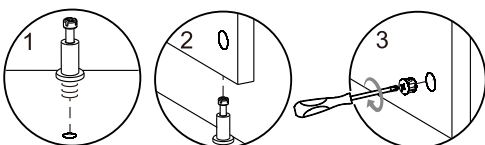
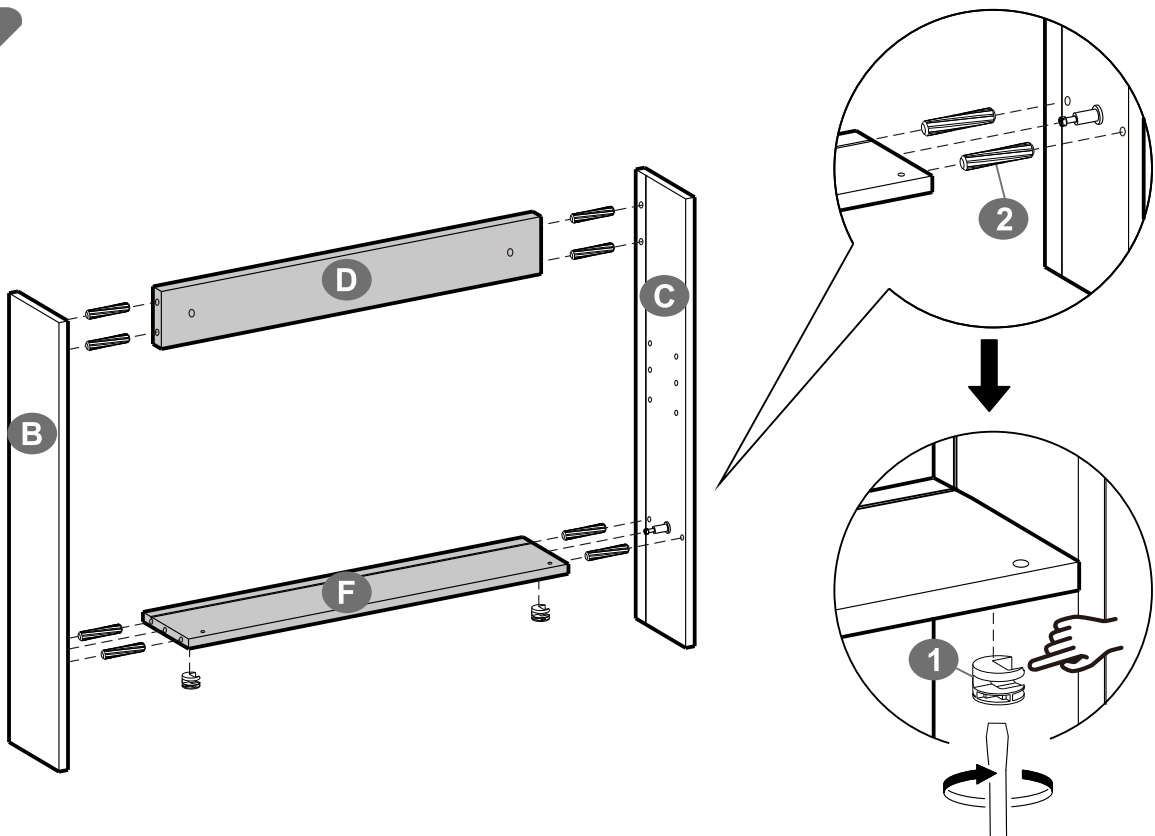


× 2

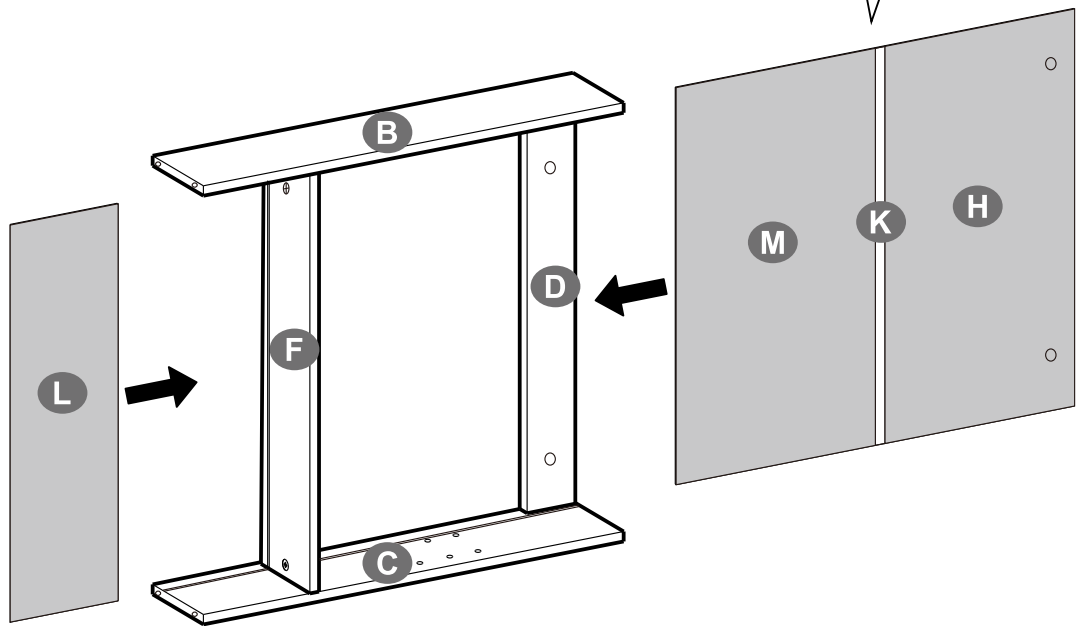
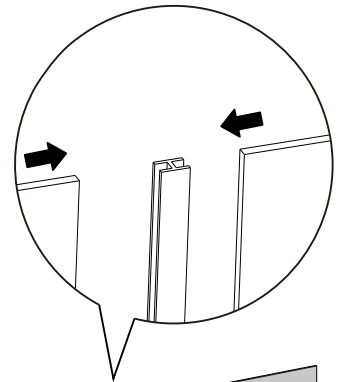
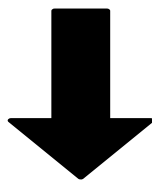
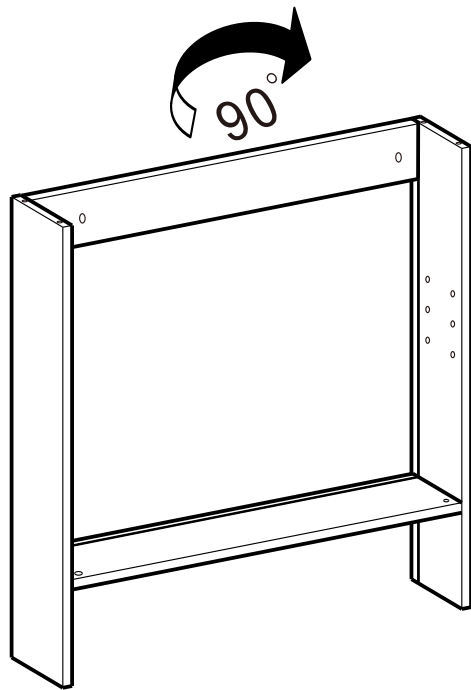
1



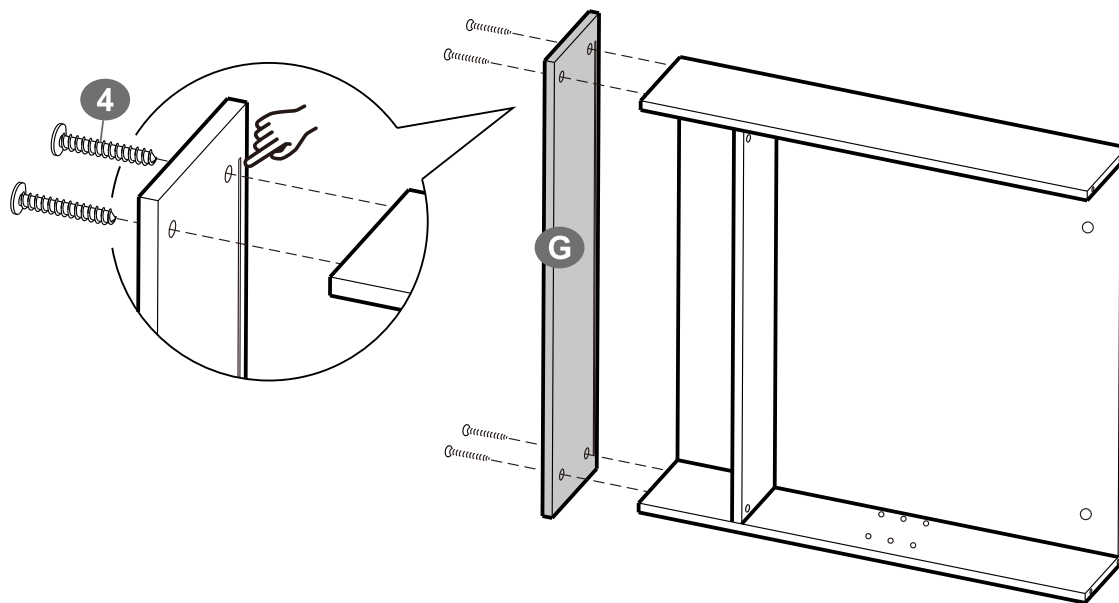
2



3

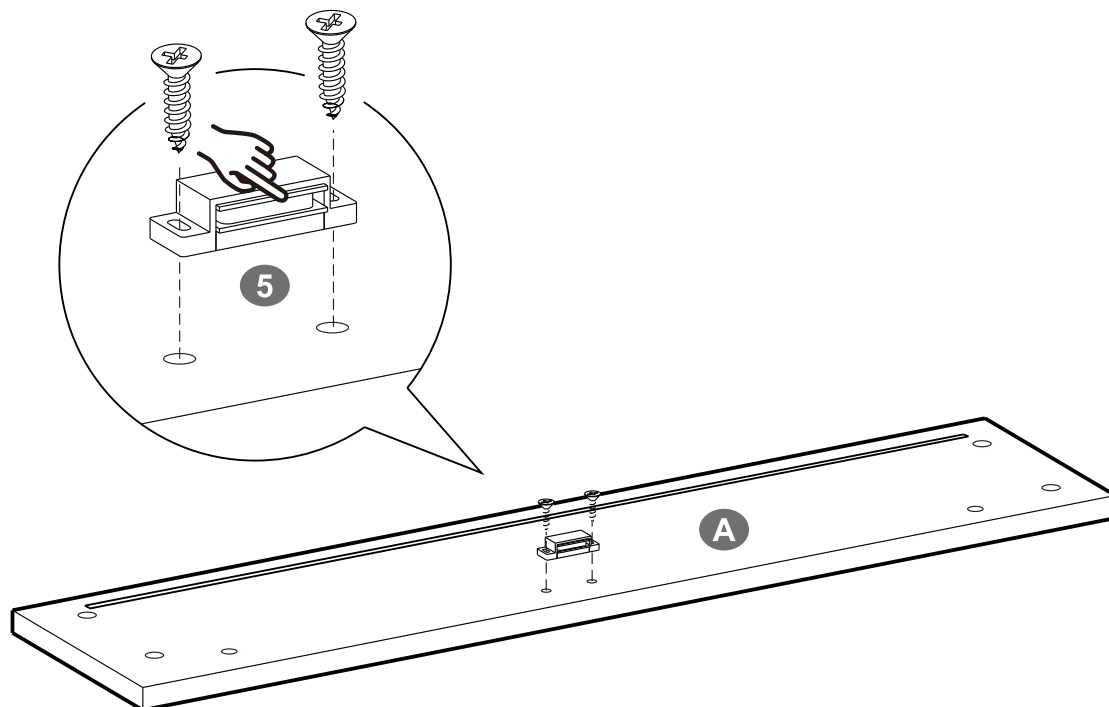


4



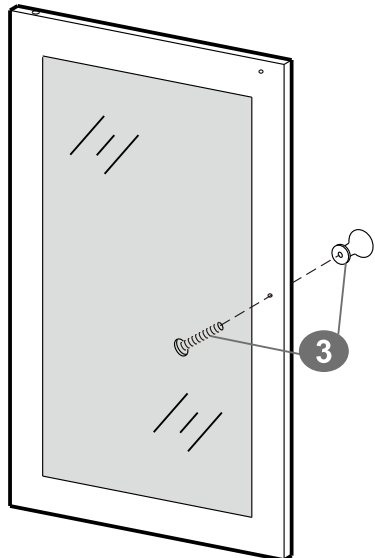
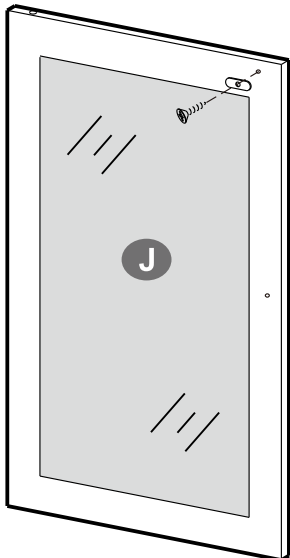
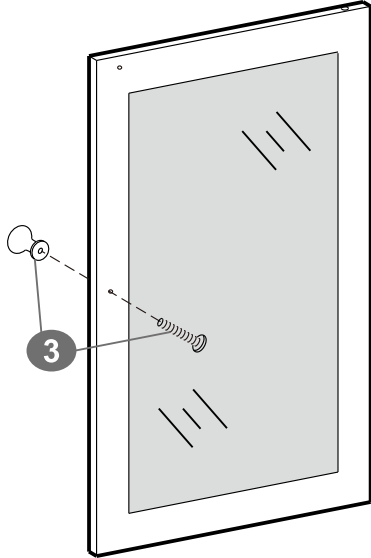
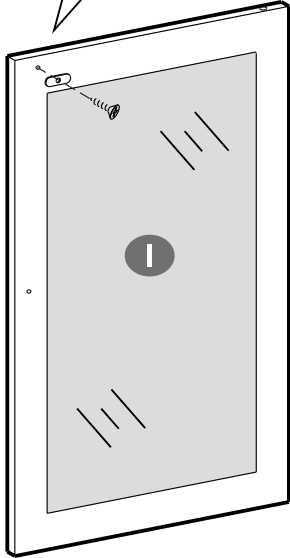
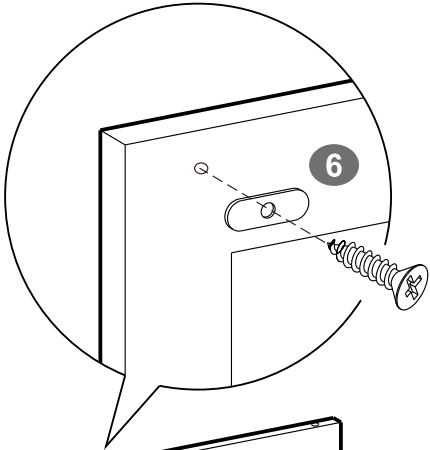
4  × 4


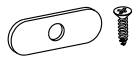
5



5  × 1

6

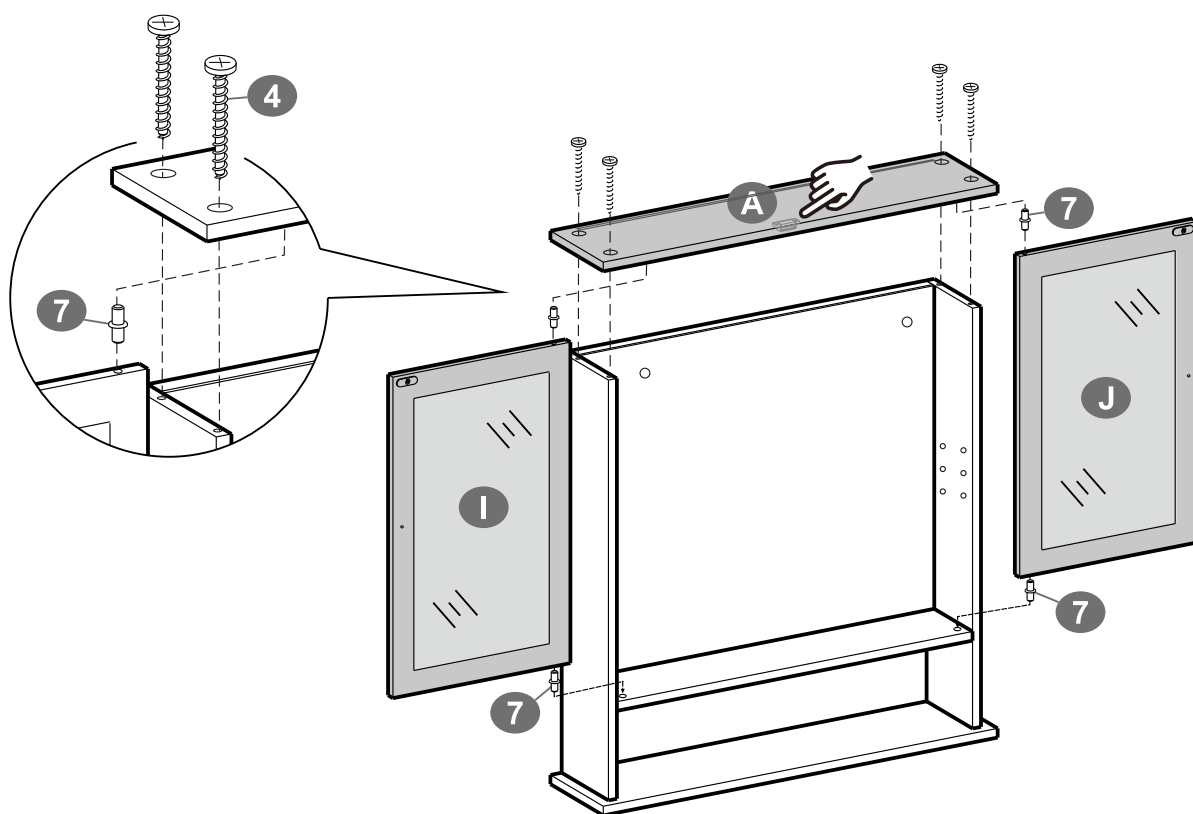



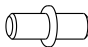
<b>3</b>		× 2
<b>6</b>		× 2



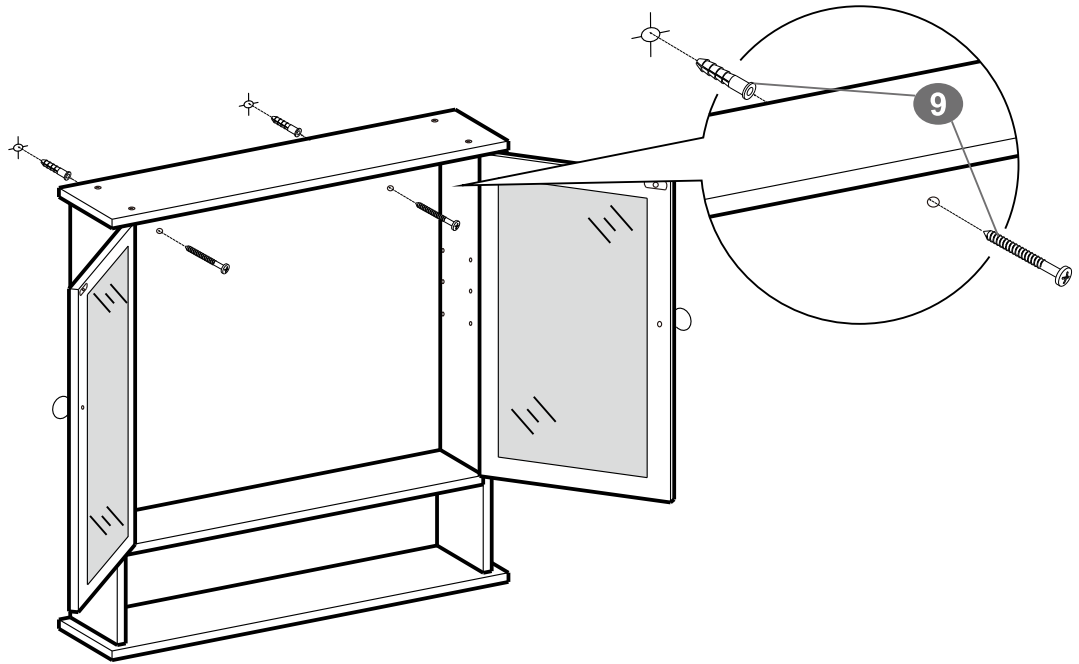
7

- Align the screws with the related pre-drilled holes first, do not tighten them. Later, tighten the screws one by one after putting all the screws in the correct places.
- Bitte alle Schrauben zuerst nur ein- bis zwei Gewindegänge eindrehen. Sind alle Schrauben fixiert und die Bretter ausgerichtet, können Sie die Schrauben fest anziehen.
- D'abord positionner et régler les pièces, ensuite effectuer un serrage progressif de l'ensemble des vis.
- Inserire le viti nei fori pre-forati relativi prima, poi serrare le viti una per una dopo aver messo tutte alle posizioni corrette.
- Fije cada panel de madera en su posición correcta mediante los tornillos y apriete los tornillos cuando todo esté alineado.

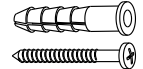


<b>4</b>		× 4
<b>7</b>		× 4

8

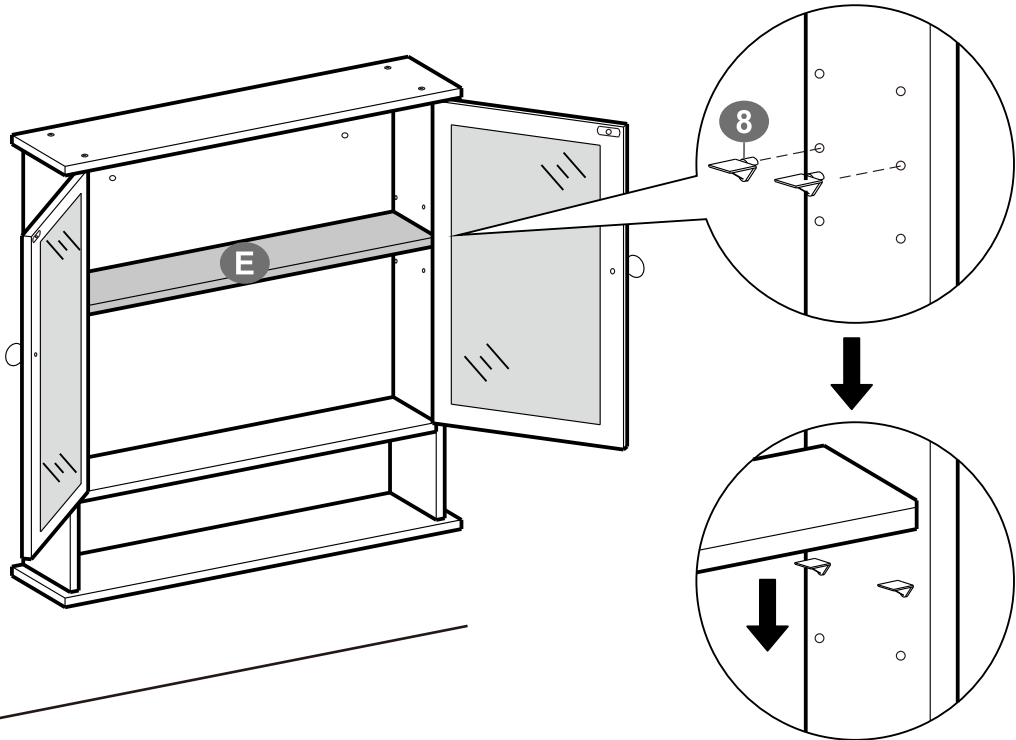


9



× 2

9



8



× 4