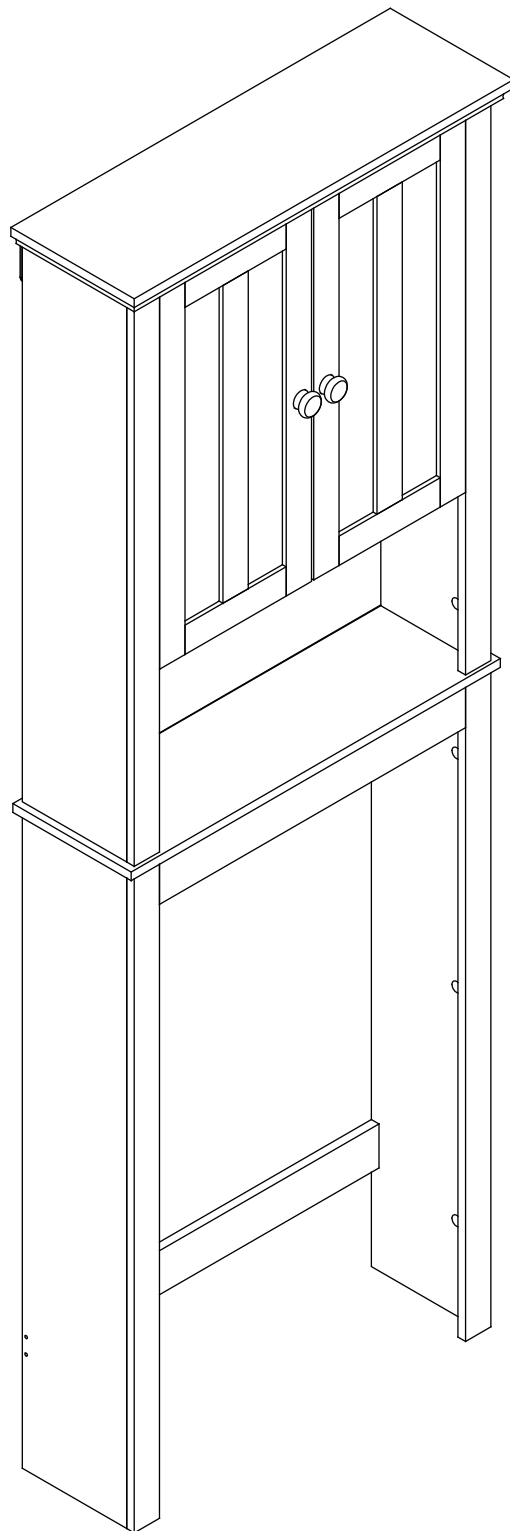


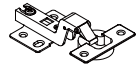

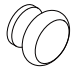


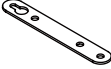





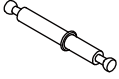

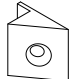
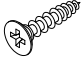
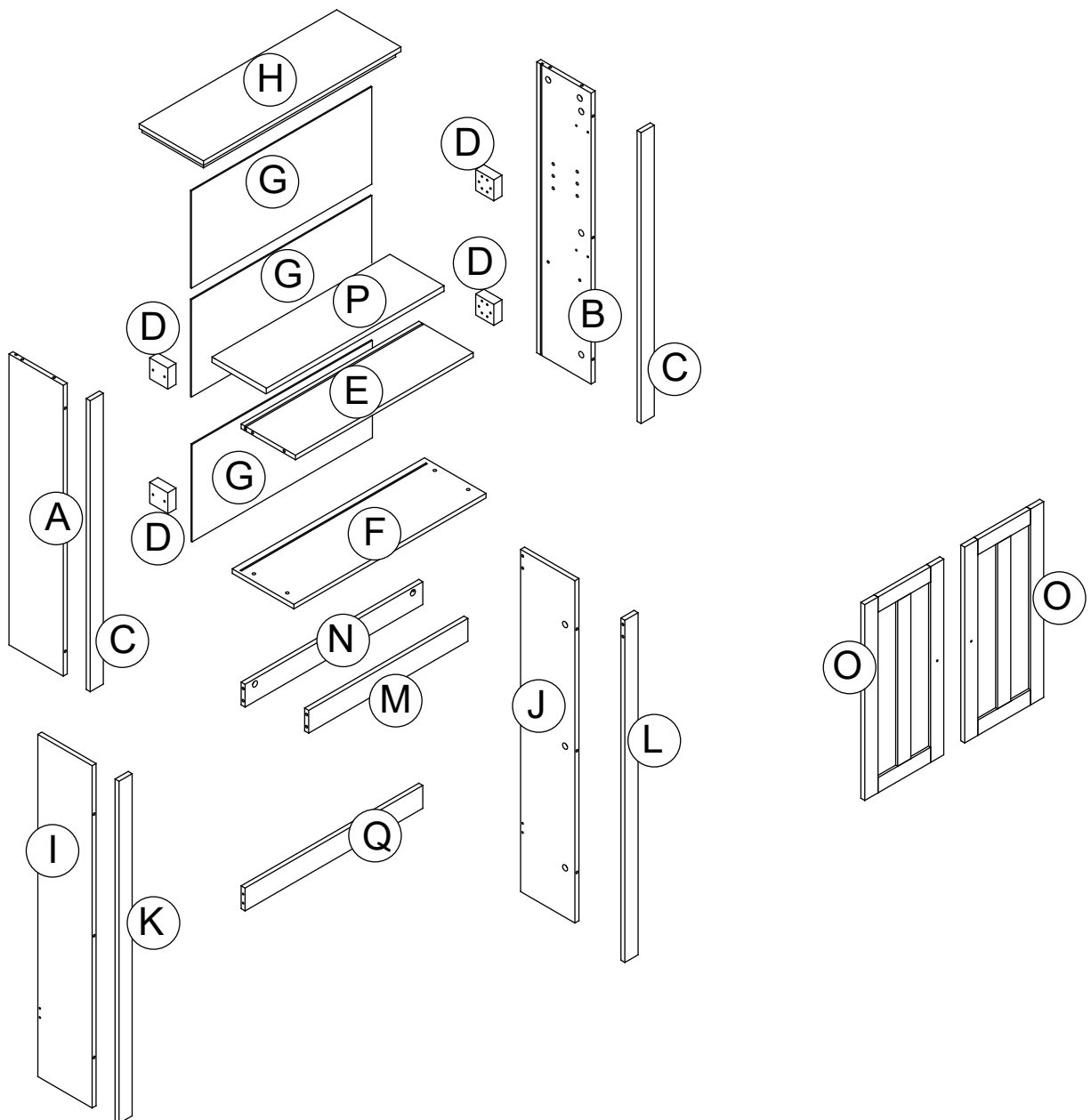


ASSEMBLY INSTRUCTIONS

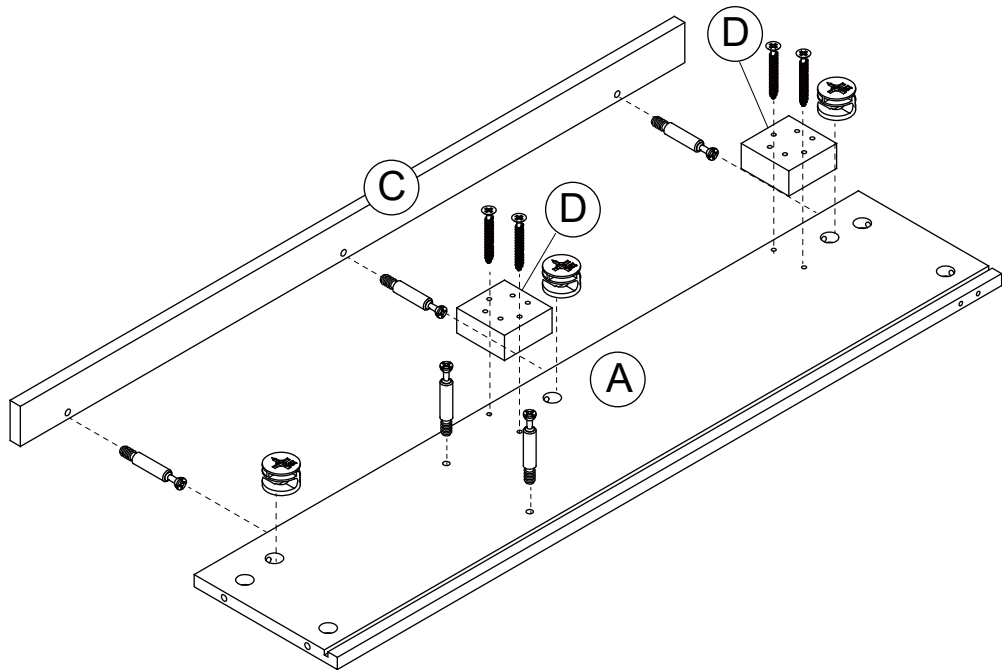
<<Before assembling, read all the instruction>>



①×24	②×32	③×4	④×24	⑤×2	⑥×2
			 (φ 4x12mm)		
⑦×6	⑧×2	⑨×10	⑩×2	⑪×4	⑫×4
 (φ 3x15mm)					
⑬×4	⑭×4	⑮×1	⑯×14	⑰×14	
 (φ 4x35mm)				 (φ3x14 mm)	



1



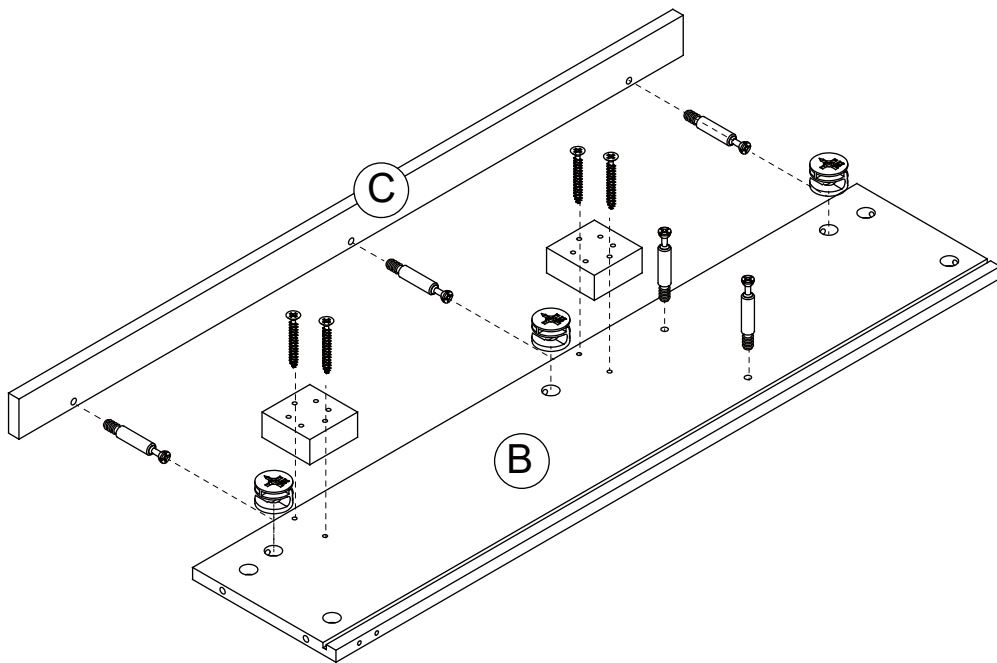
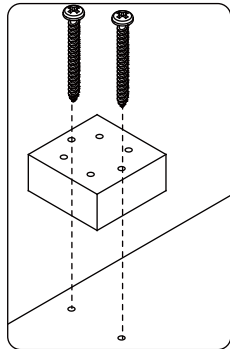
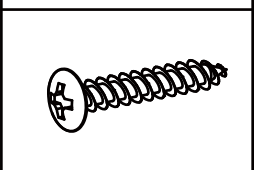
①×10



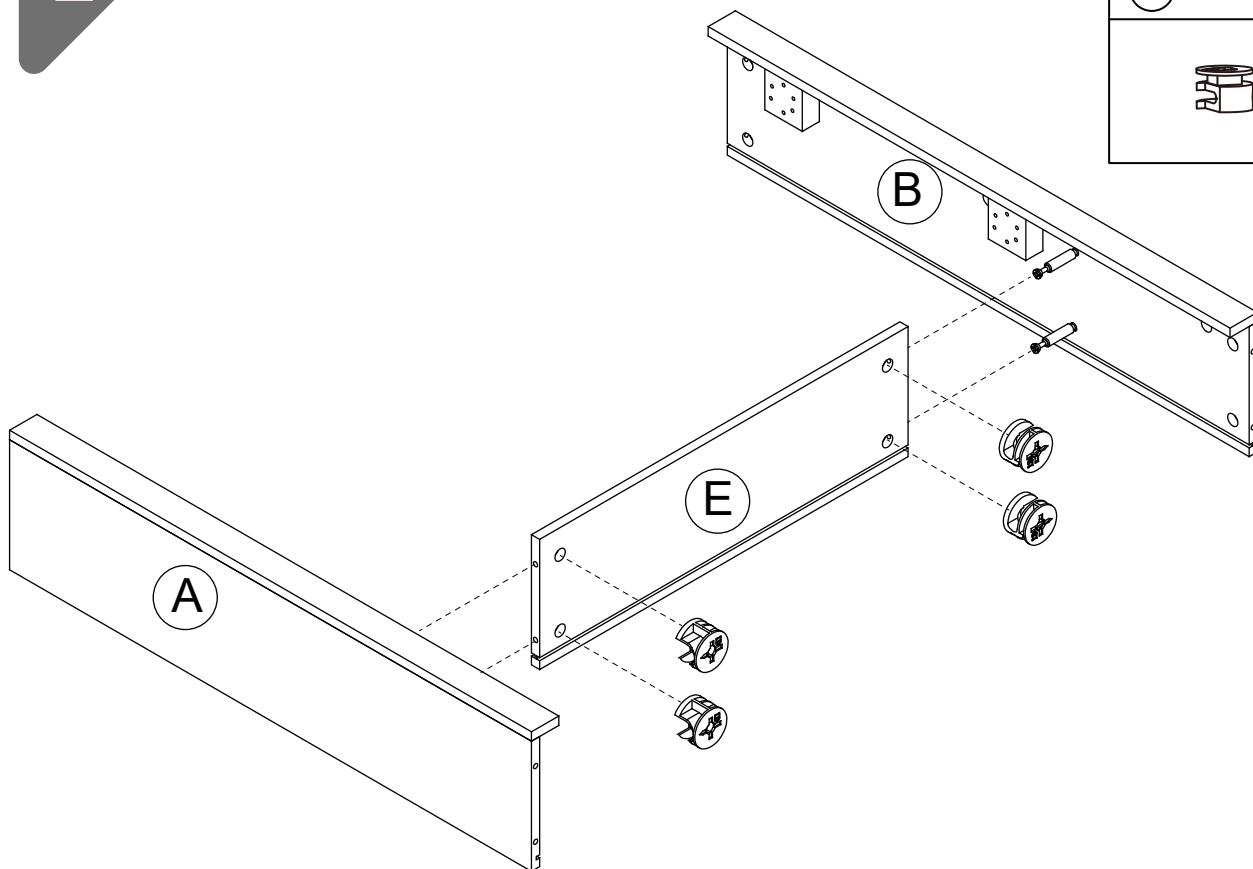
②×6



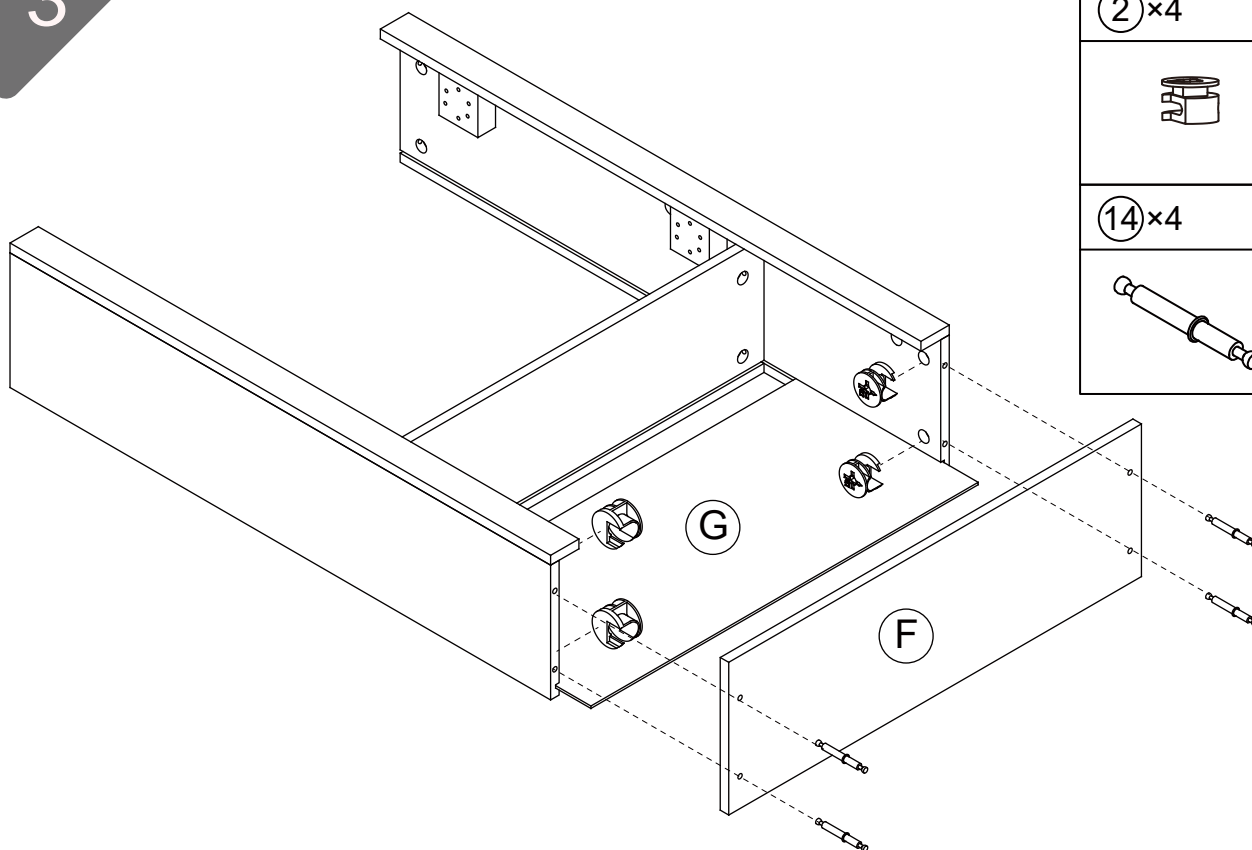
⑨×8



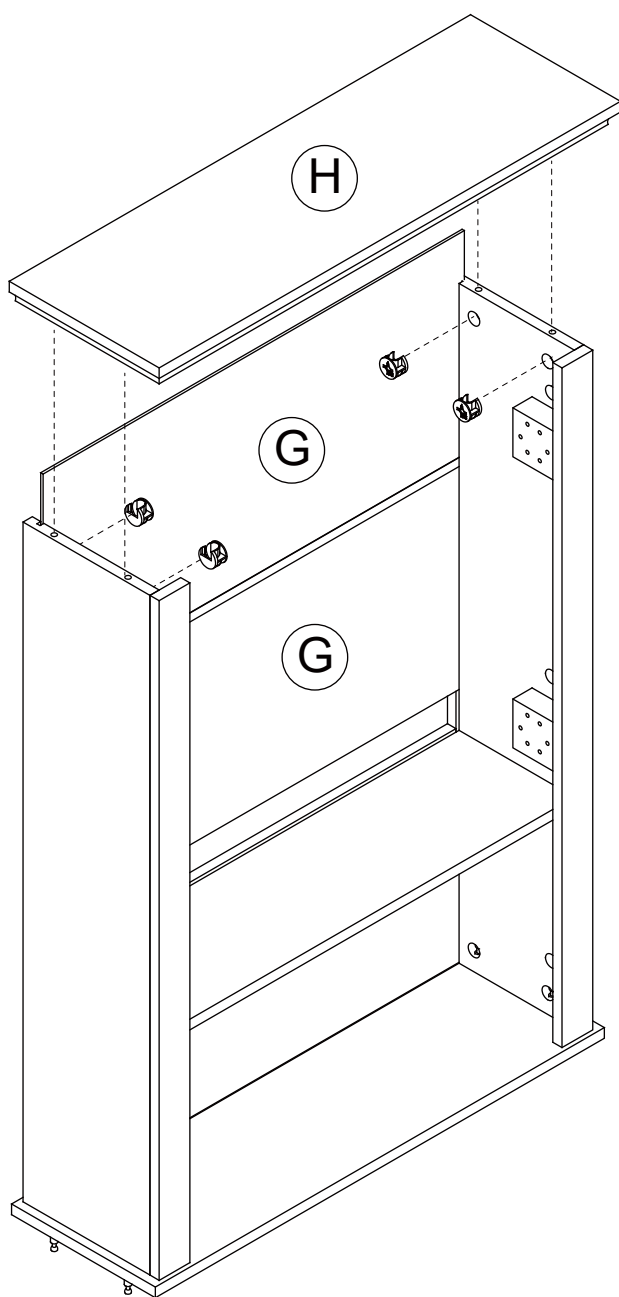
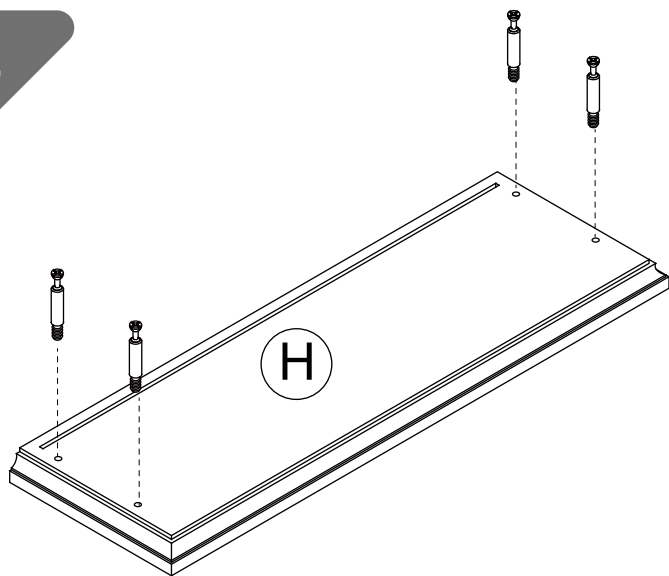
2



3



4



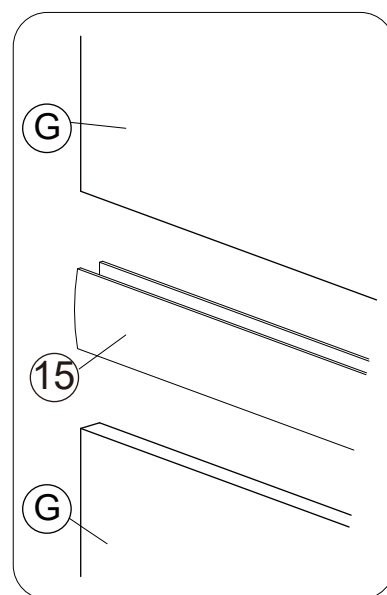
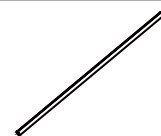
①×4





②×4

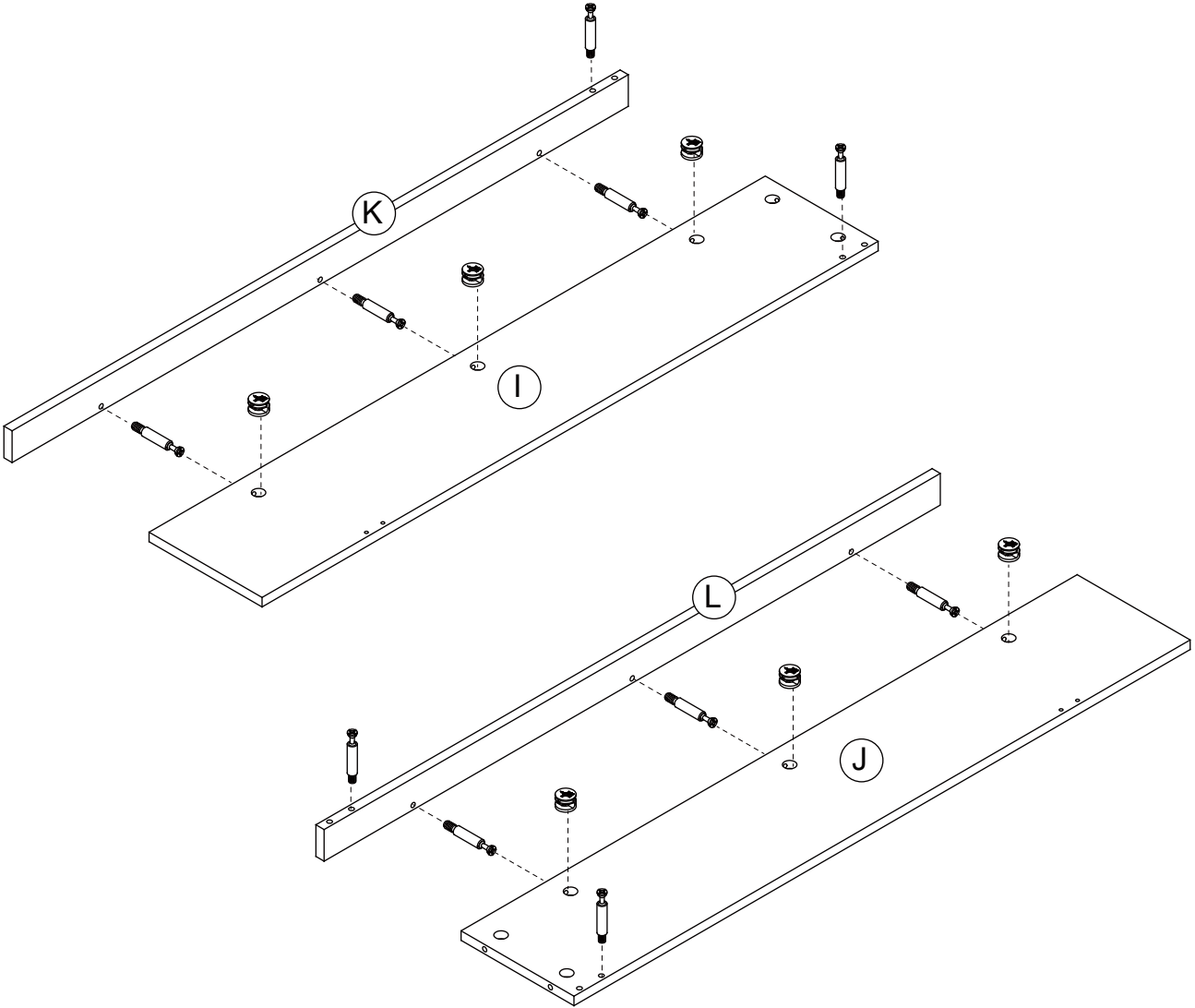


⑬×1


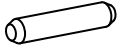



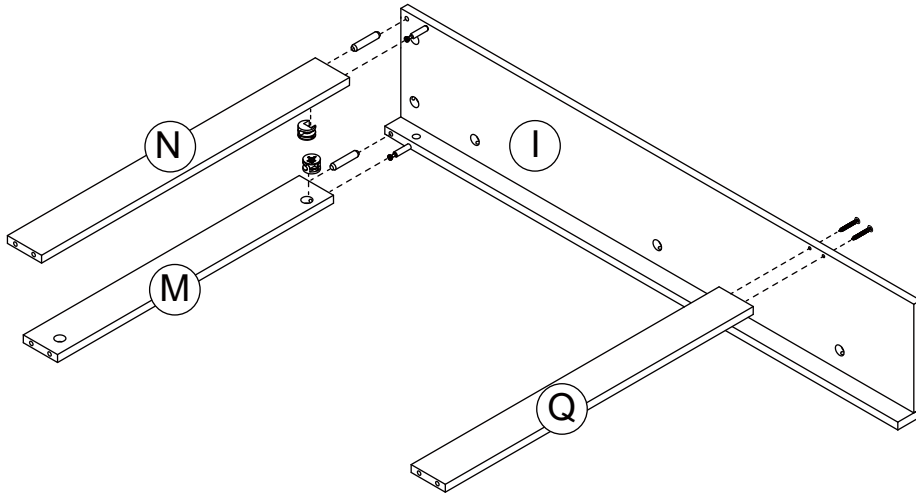
5

①×10

②×6



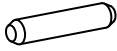



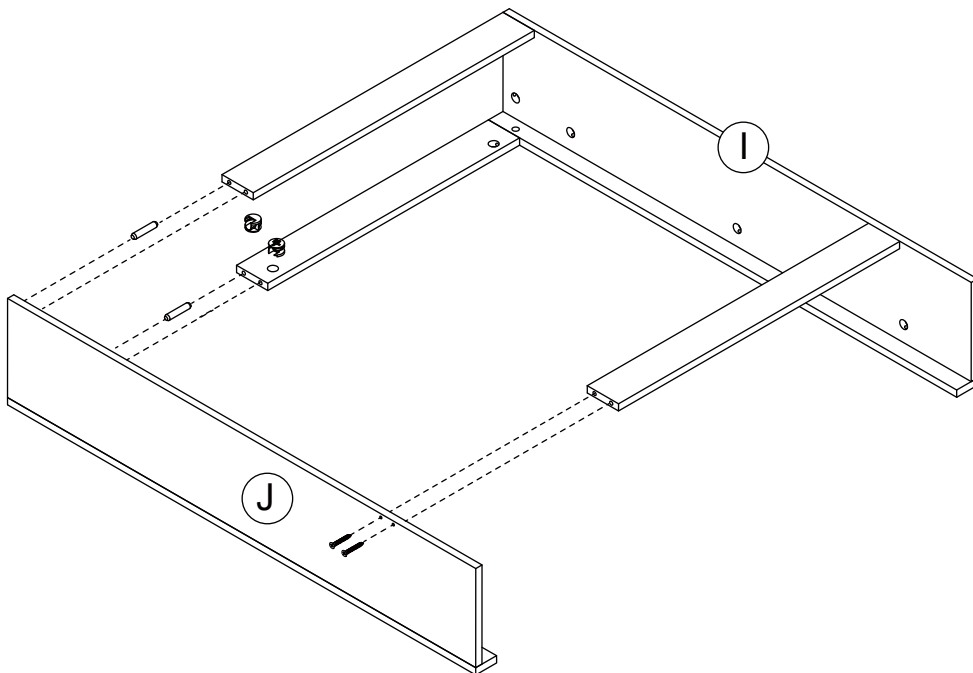
6

②×2	⑫×2	⑬×2
		




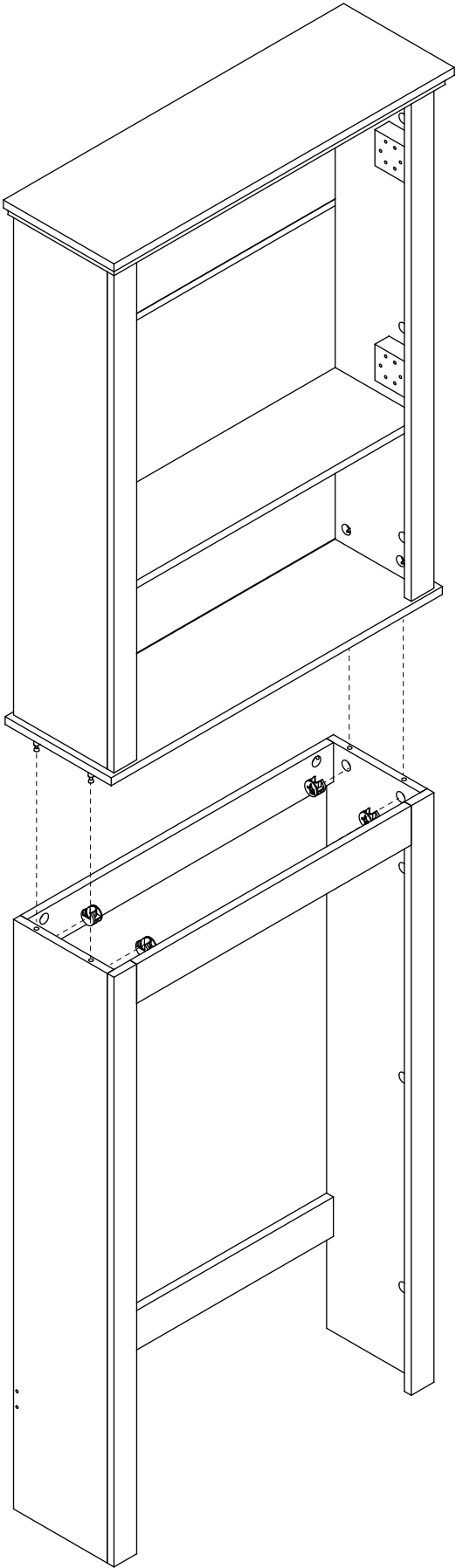
7

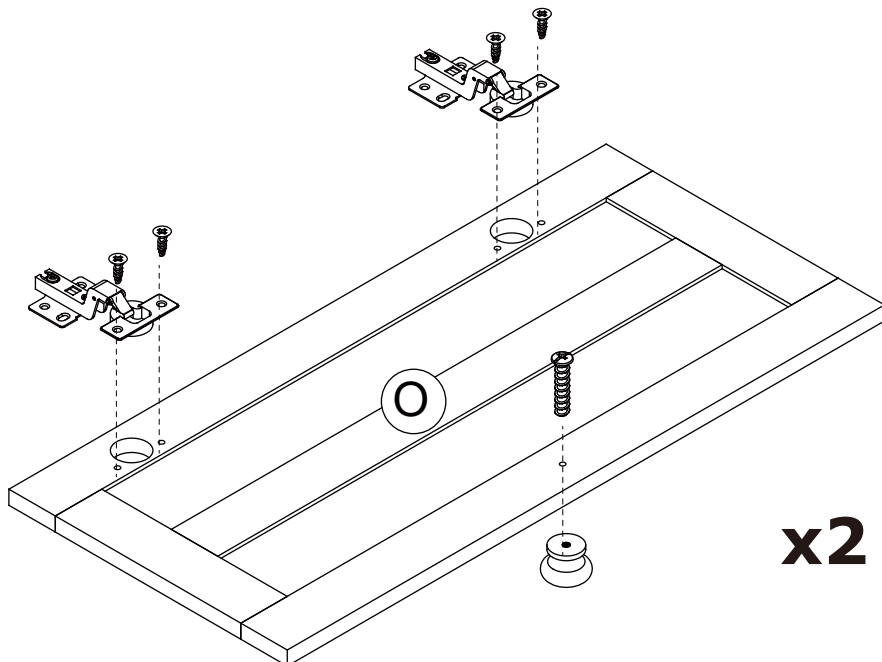
②×2	⑫×2	⑬×2
		

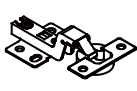





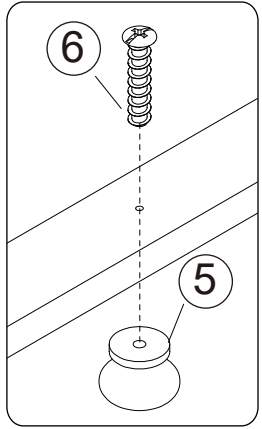
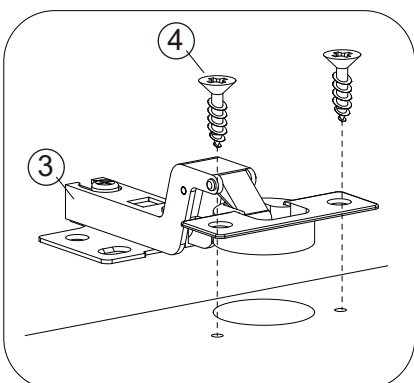
8

② × 4


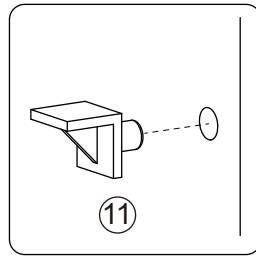
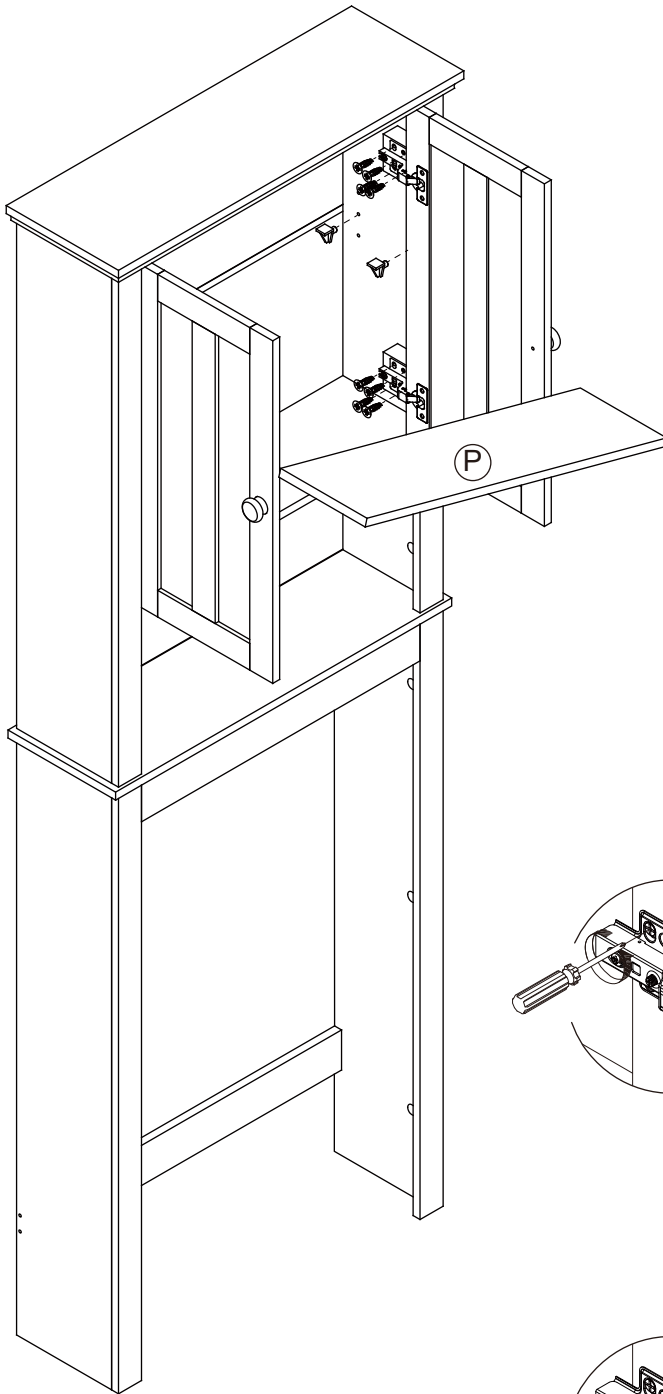






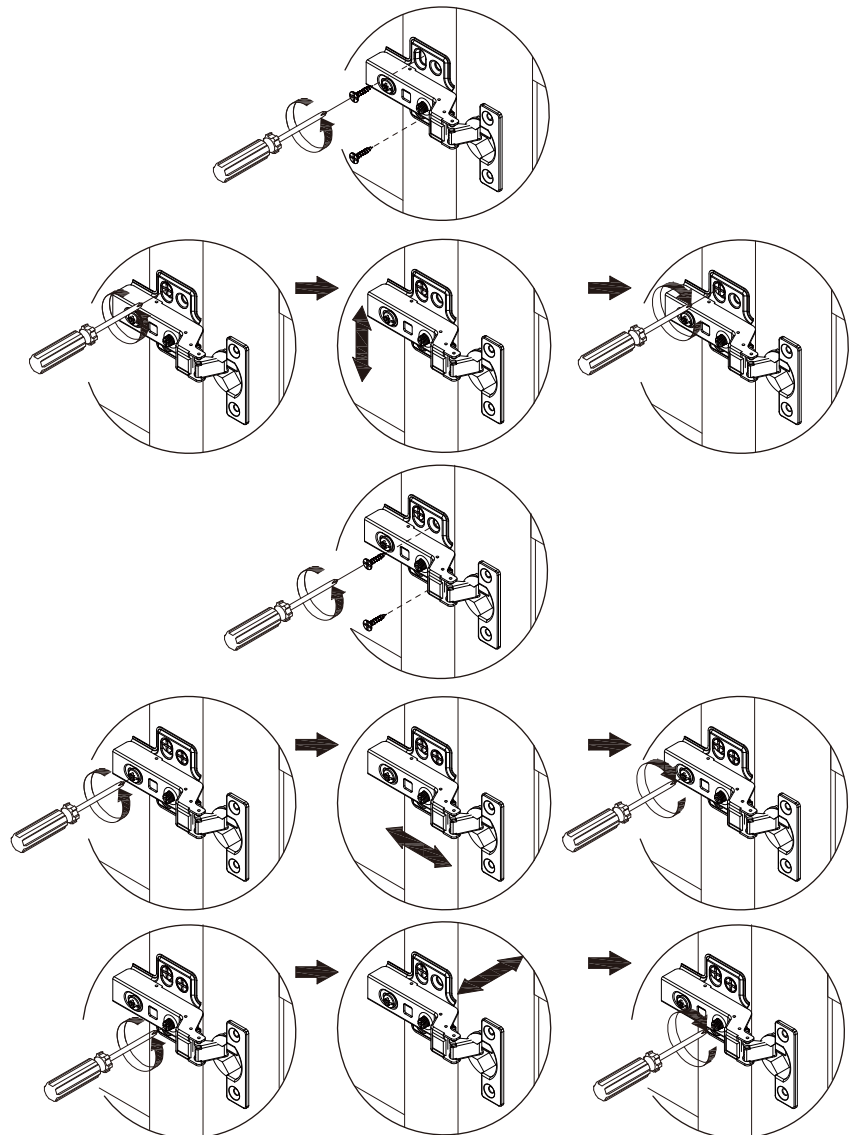
- ③ × 4
- 
- ④ × 8
- 
- ⑤ × 2
- 
- ⑥ × 2
- 



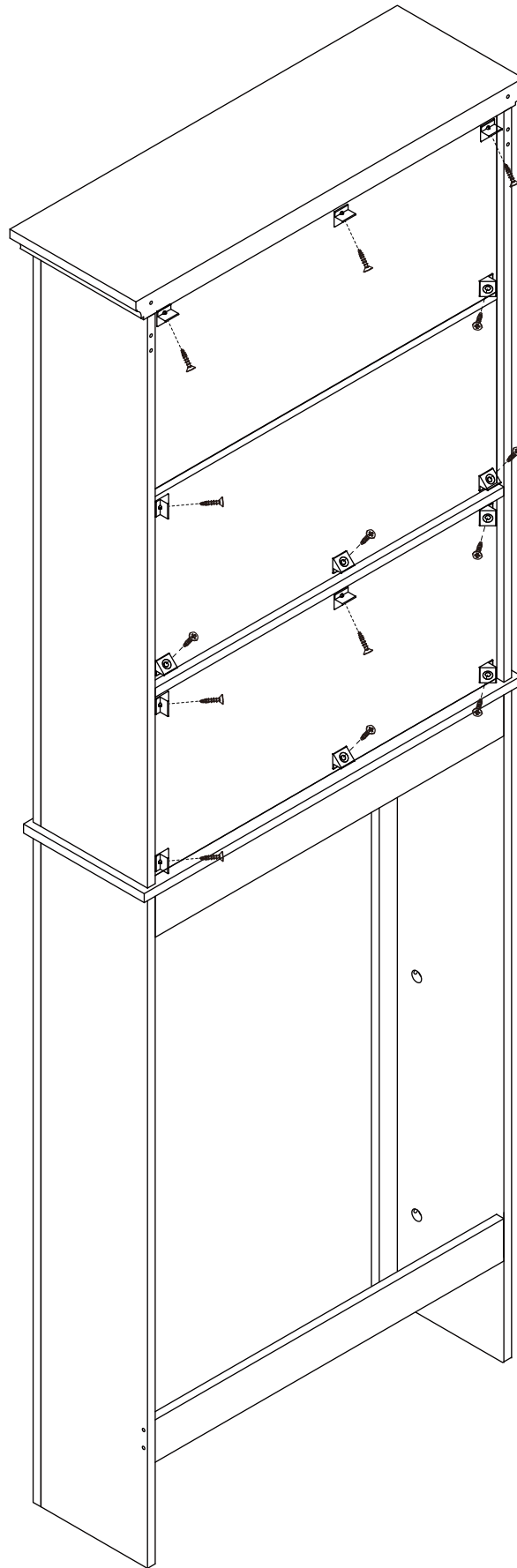
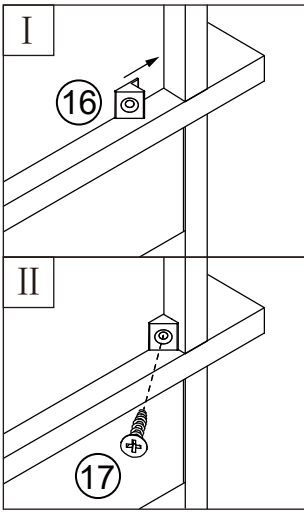
10

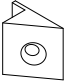



④×16

⑪×4


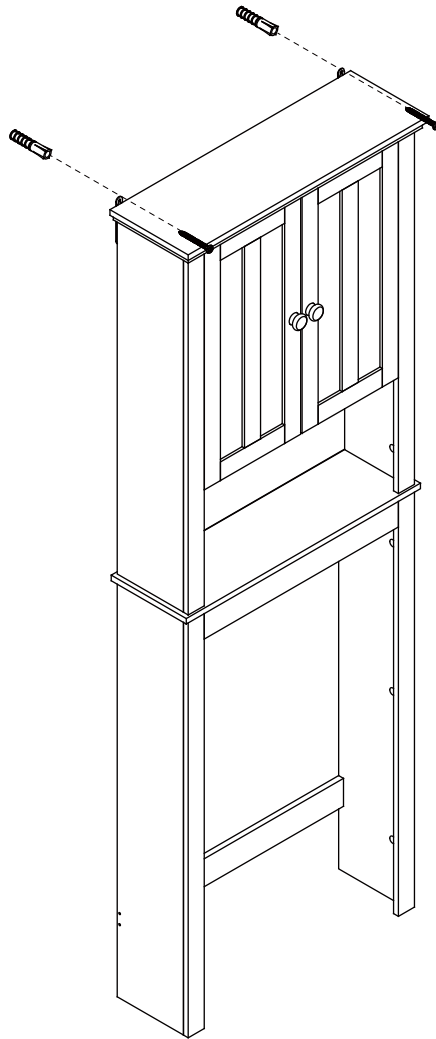
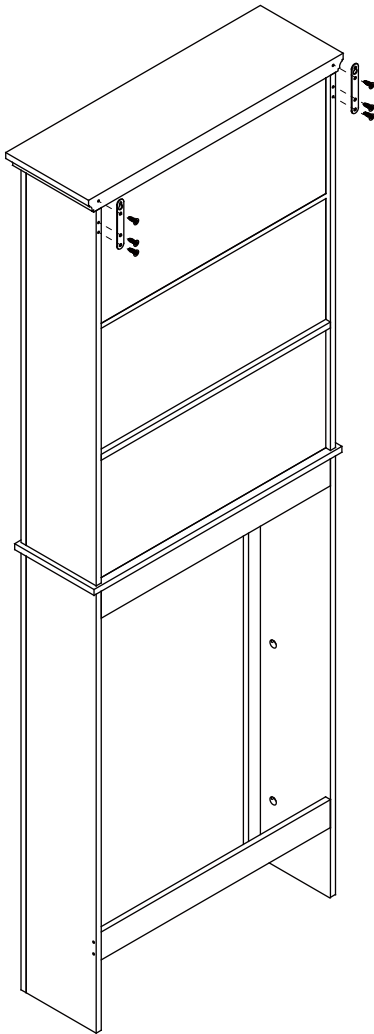
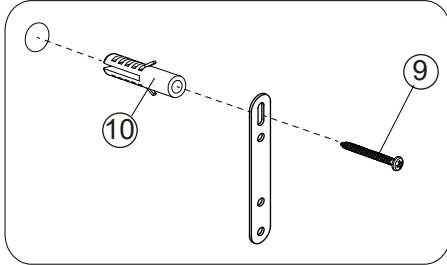
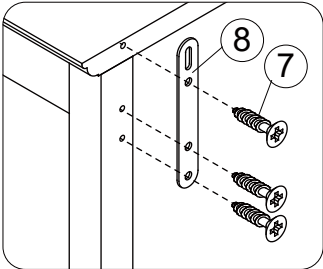


11



①6×14

①7×14


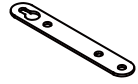
12



⑦×6



⑧×2



⑨×2



⑩×2

