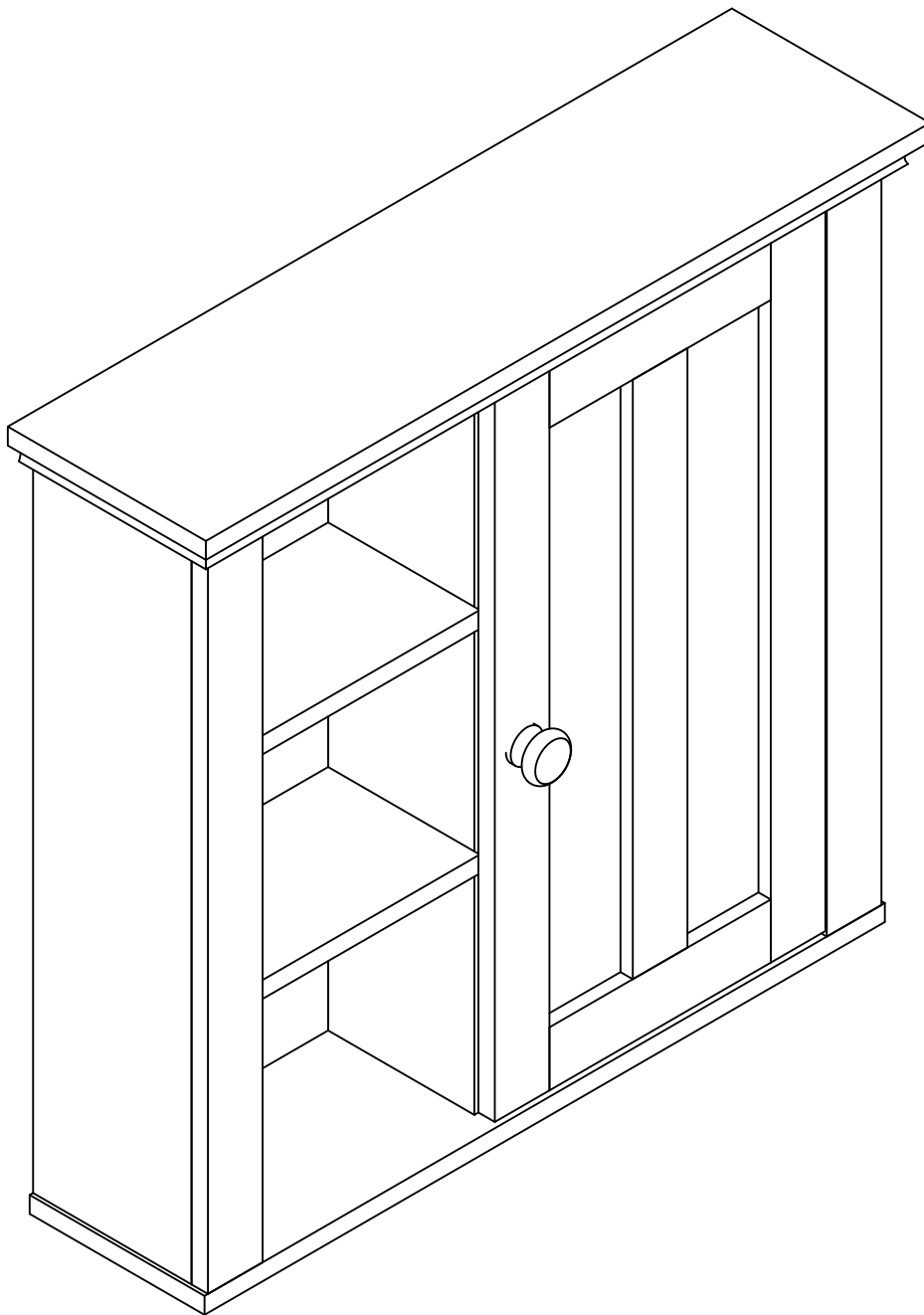


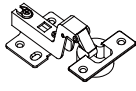
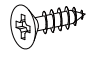



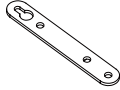
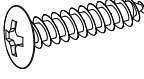
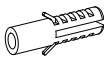



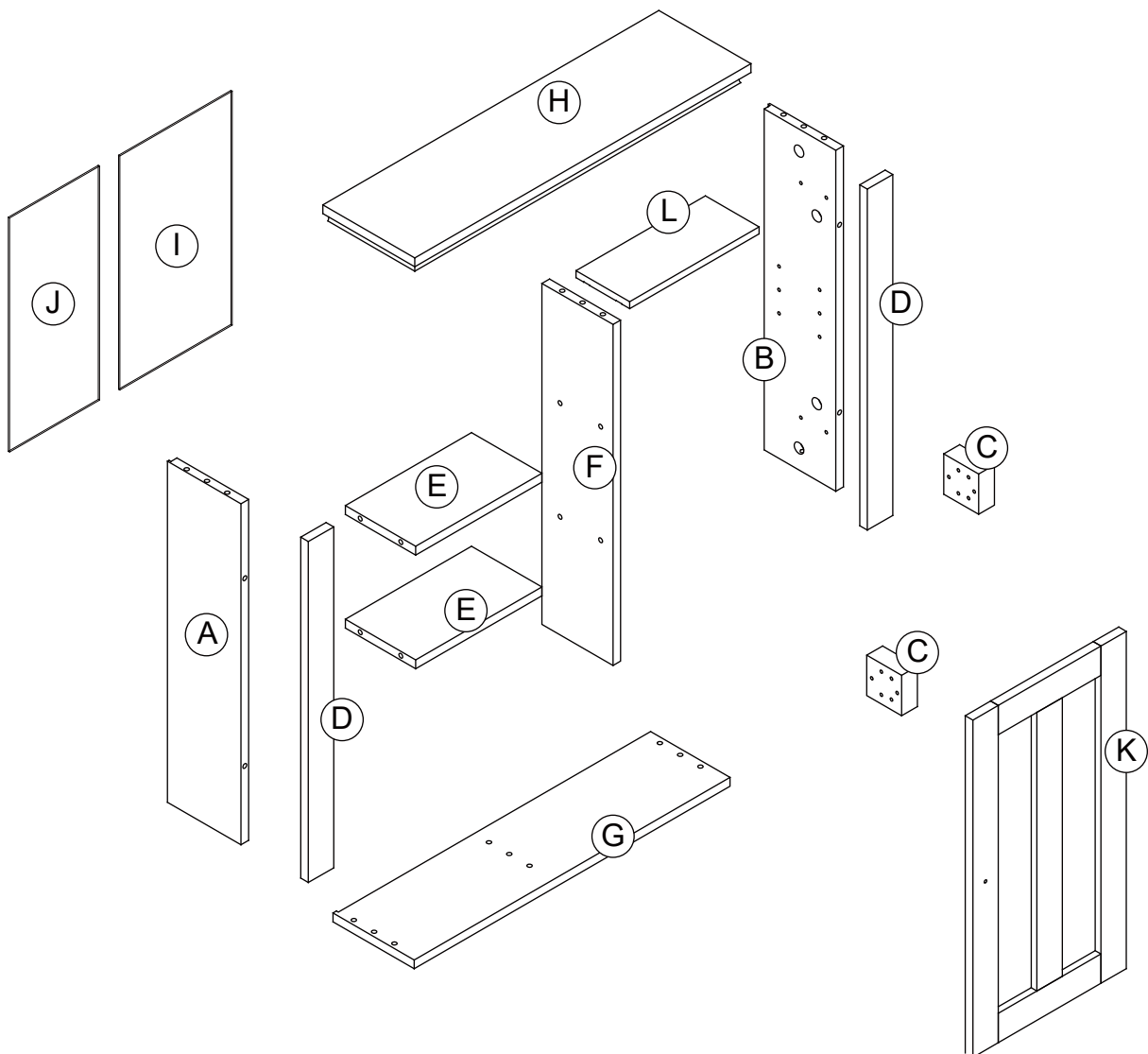


ASSEMBLY INSTRUCTIONS

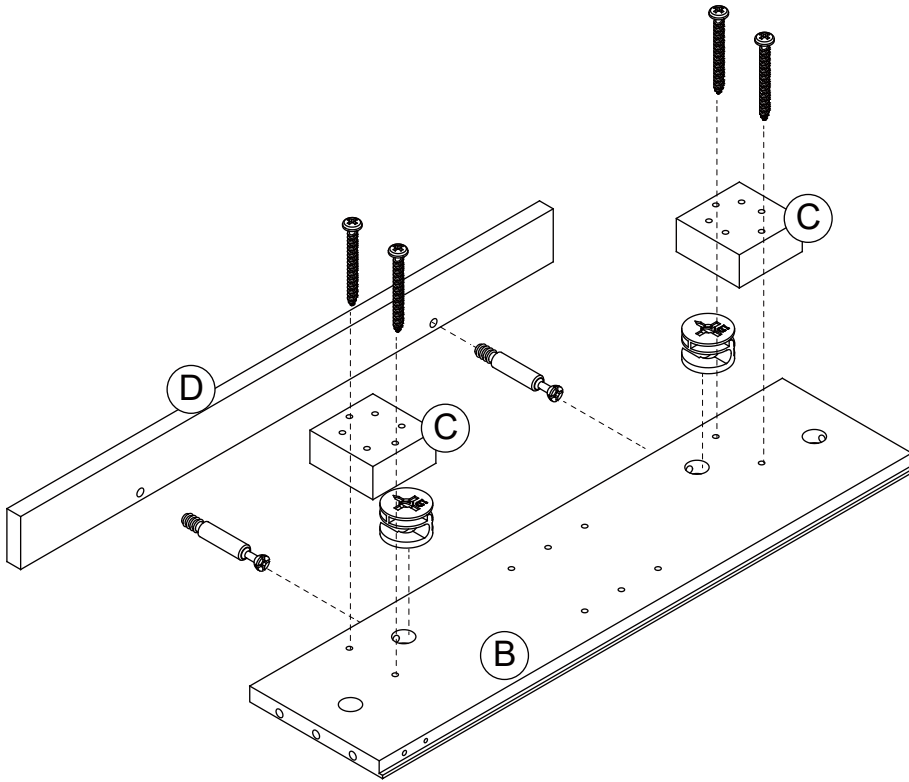
<<Before assembling, read all the instruction>>



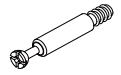
①×10	②×10	③×2	④×12 (φ4×12 mm)	⑤×1	⑥×1
					
⑦×6 (φ3×15 mm)	⑧×2	⑨×6	⑩×2	⑪×4	⑫×20
					
⑬×15 (φ2.5×10 mm)					
					



1



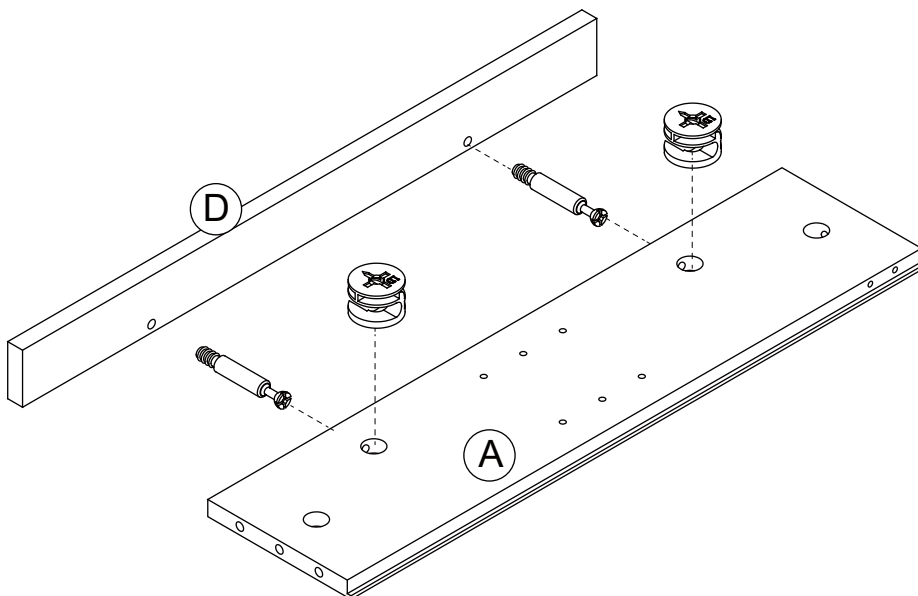
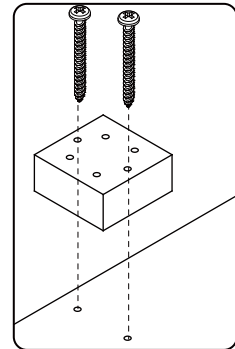
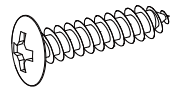
①×4



②×4

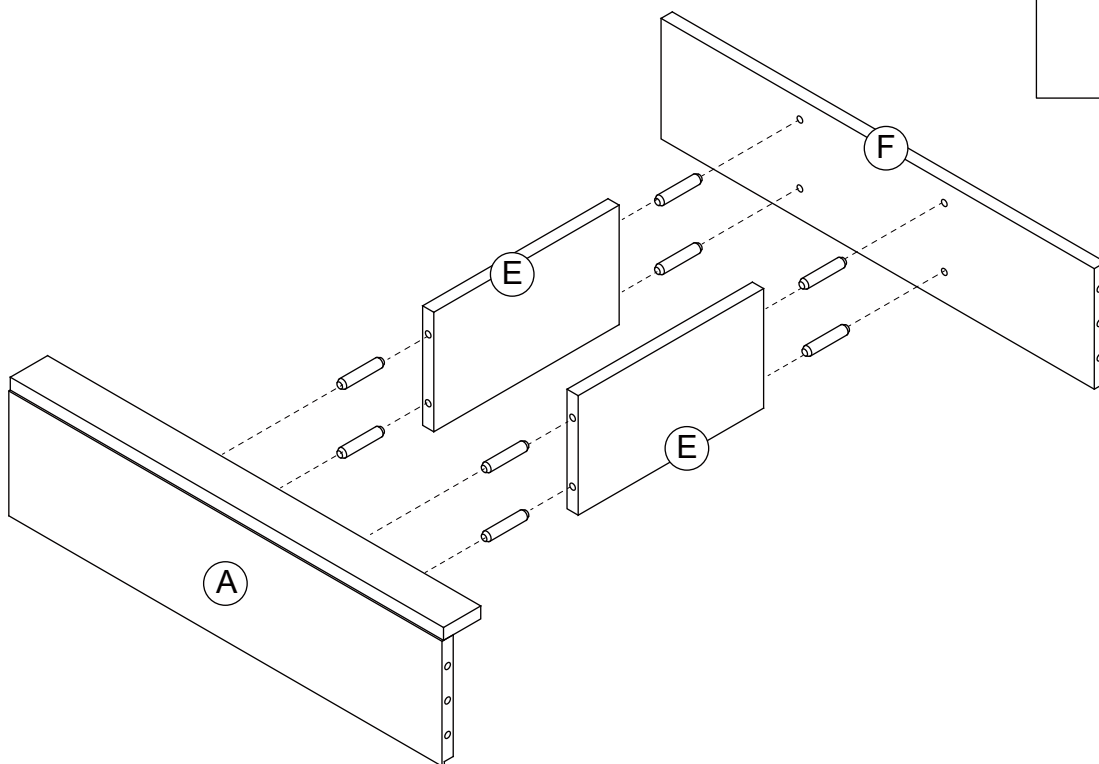


⑨×4



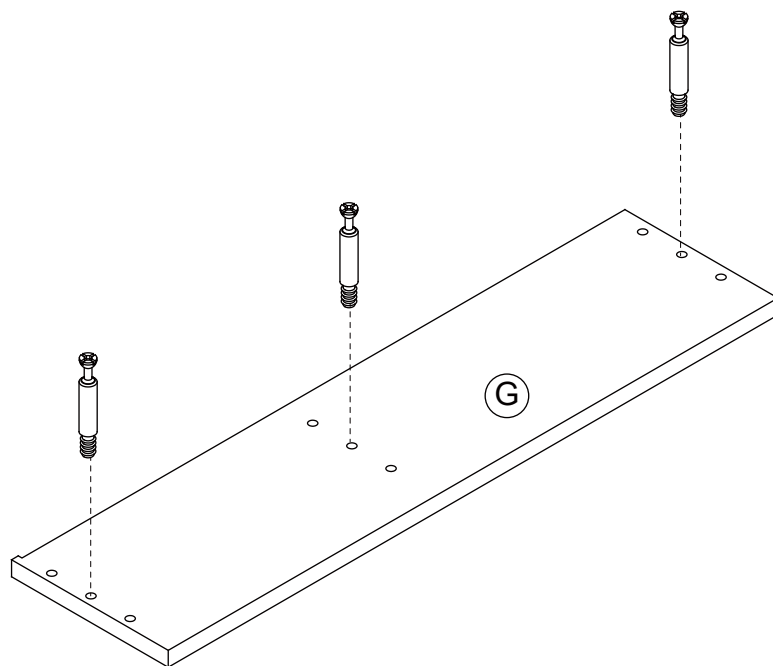
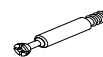
2

12x8

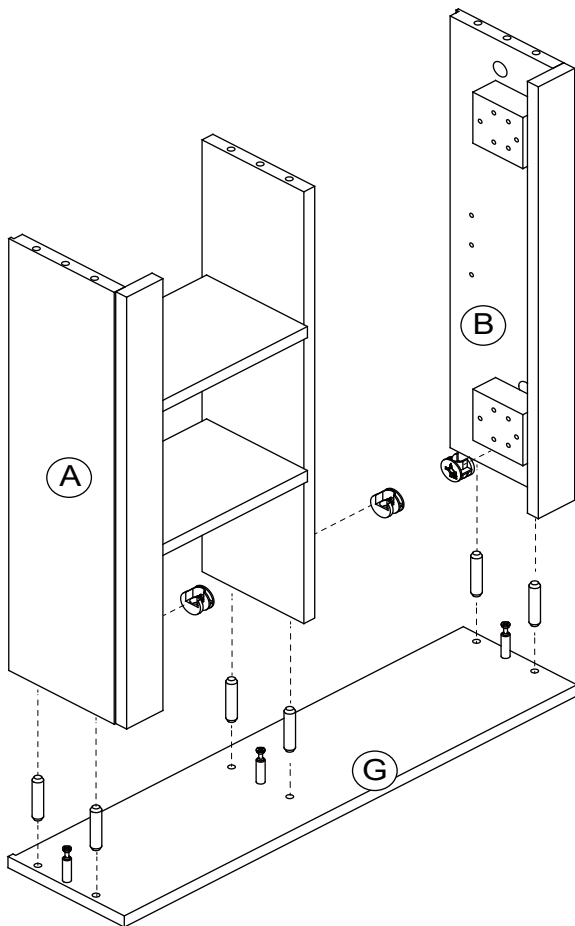


3

1x3



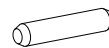
4



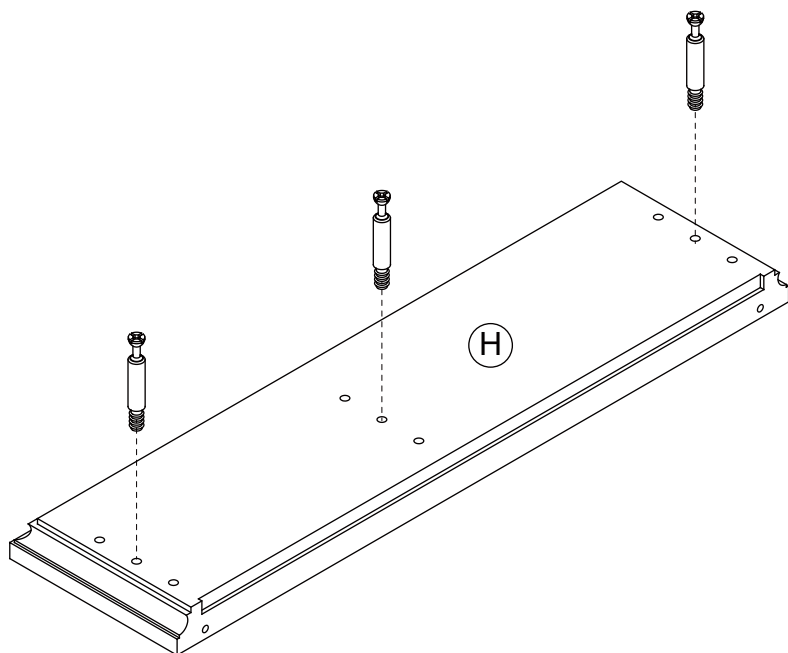
②×3



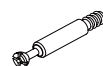
⑫×6



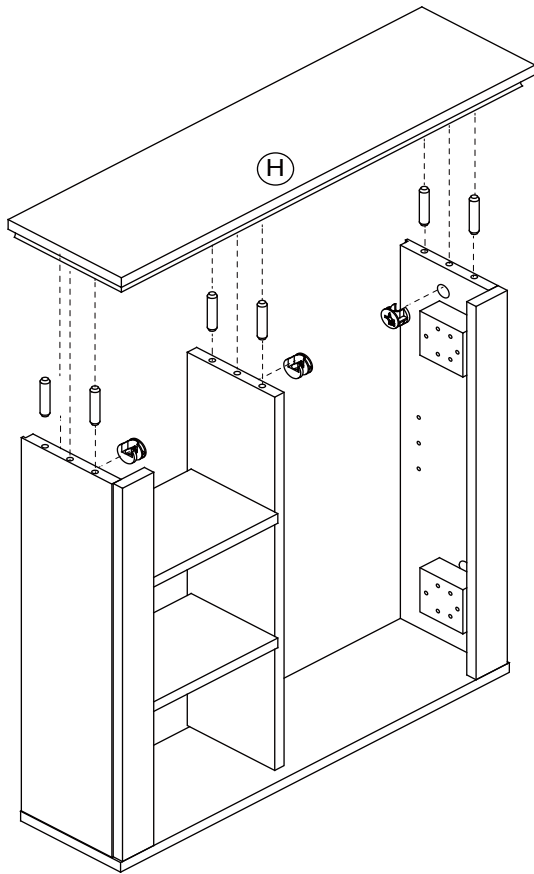
5



①×3



6



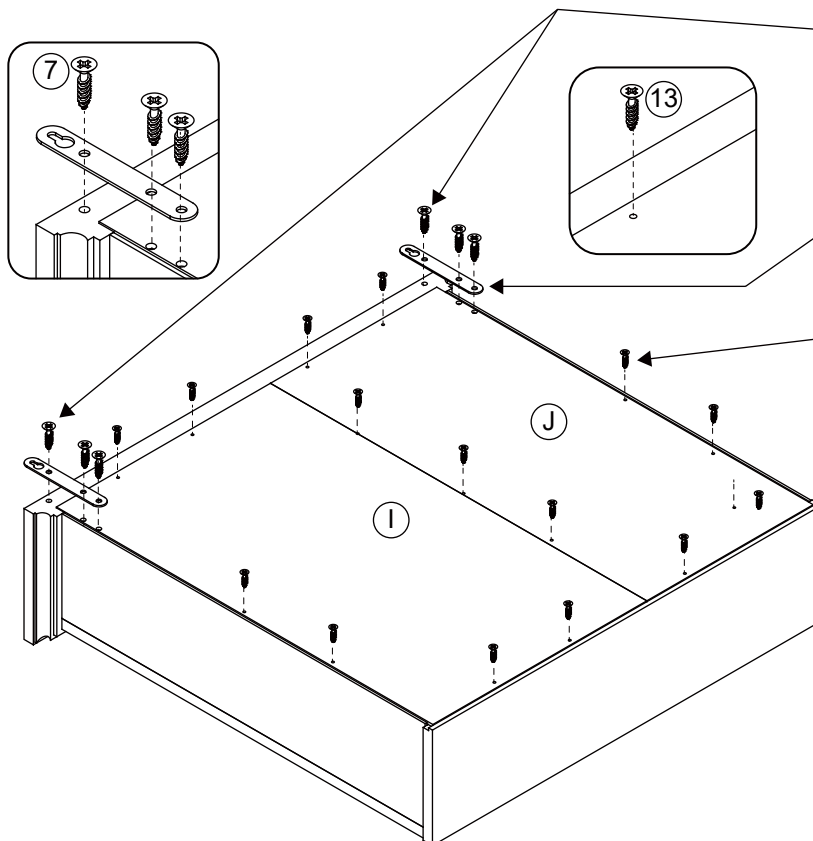
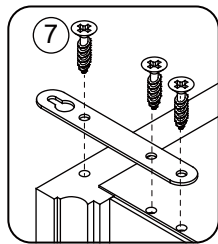
②×3



⑫×6



7



⑦×6



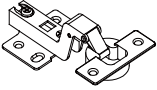
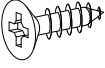
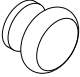
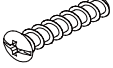
⑧×2

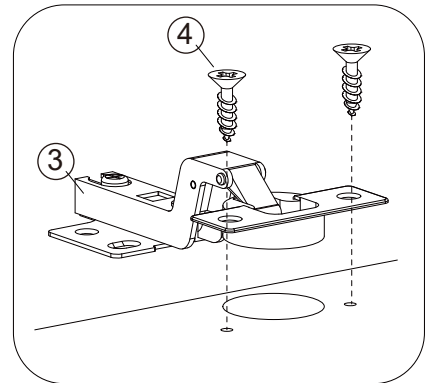
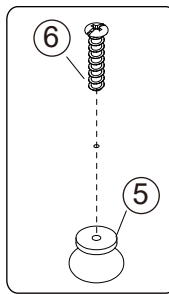
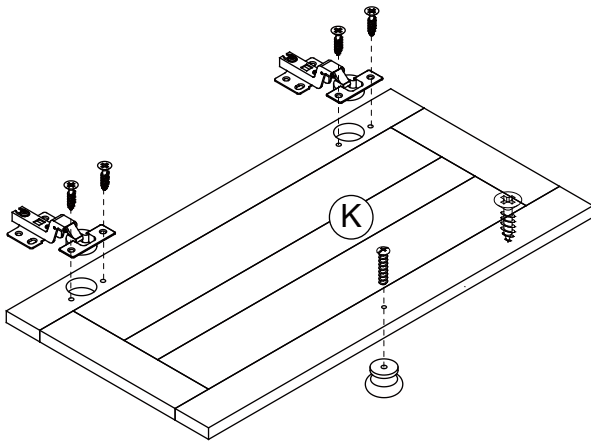


⑬×15

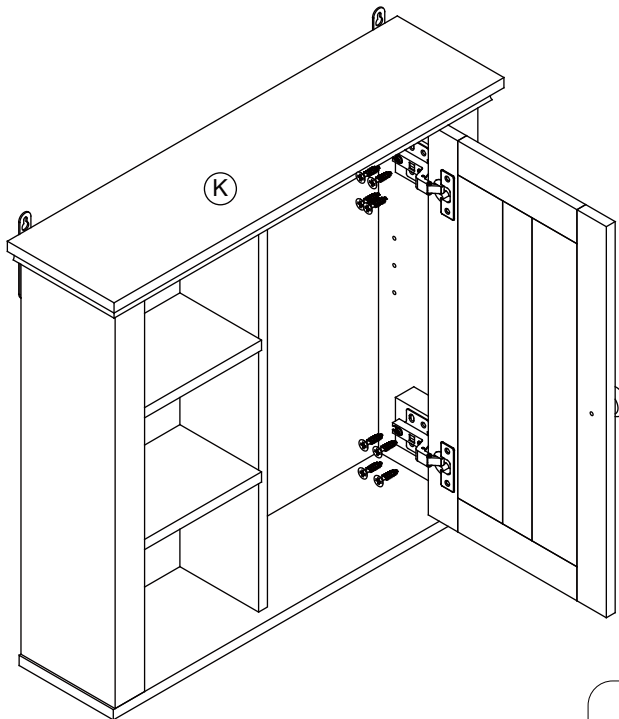


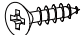
8

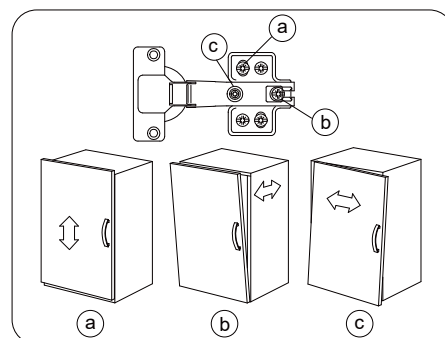
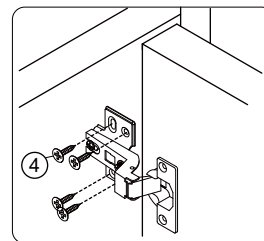
③×2	④×4	⑤×1	⑥×1
			



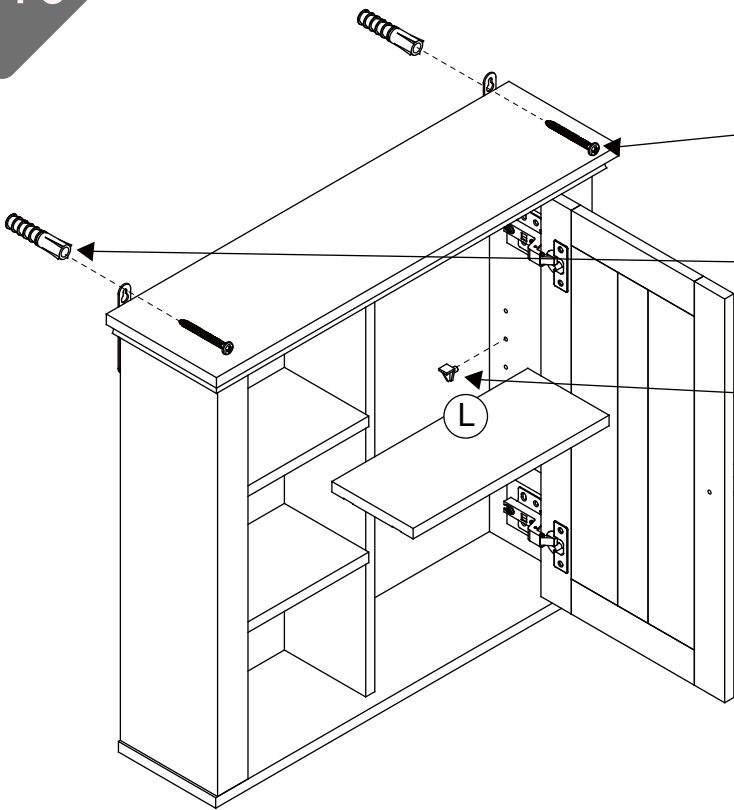
9

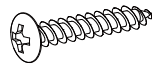



④×8




10



⑨×2

⑩×2

⑪×4
