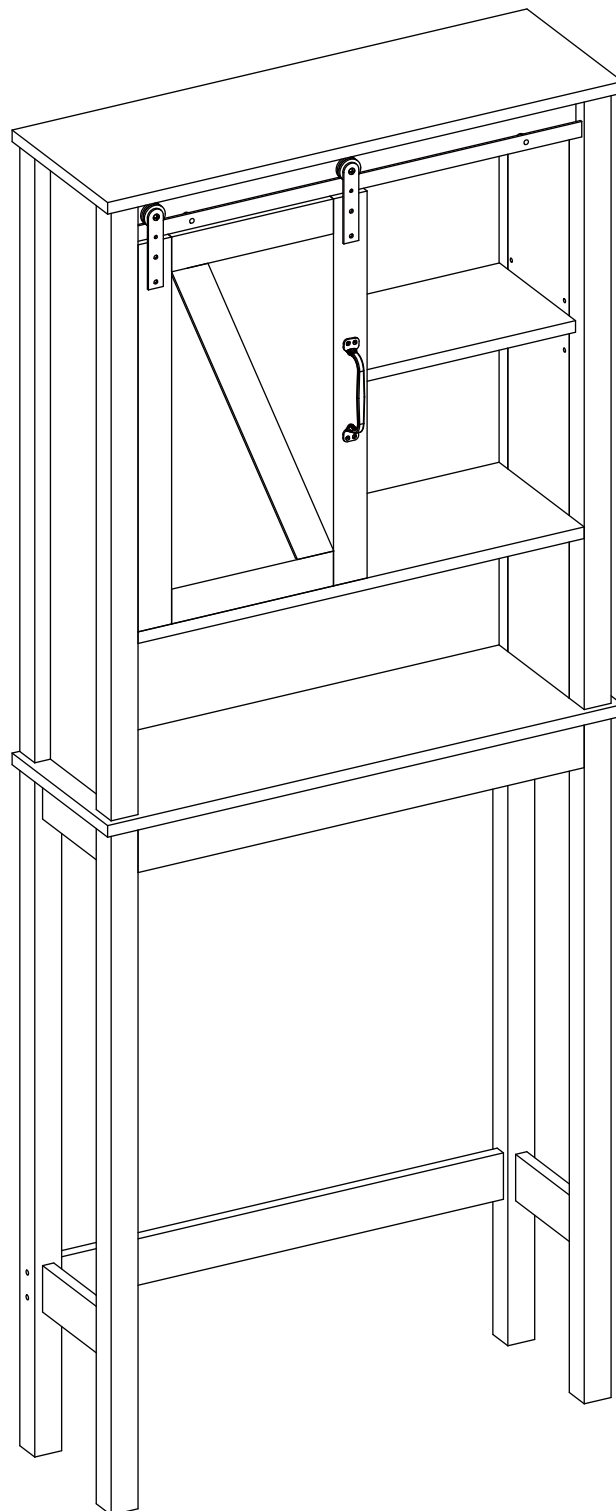
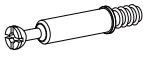

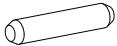

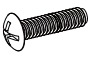

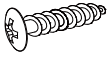


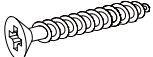
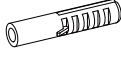


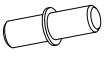
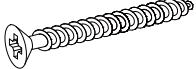





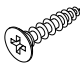
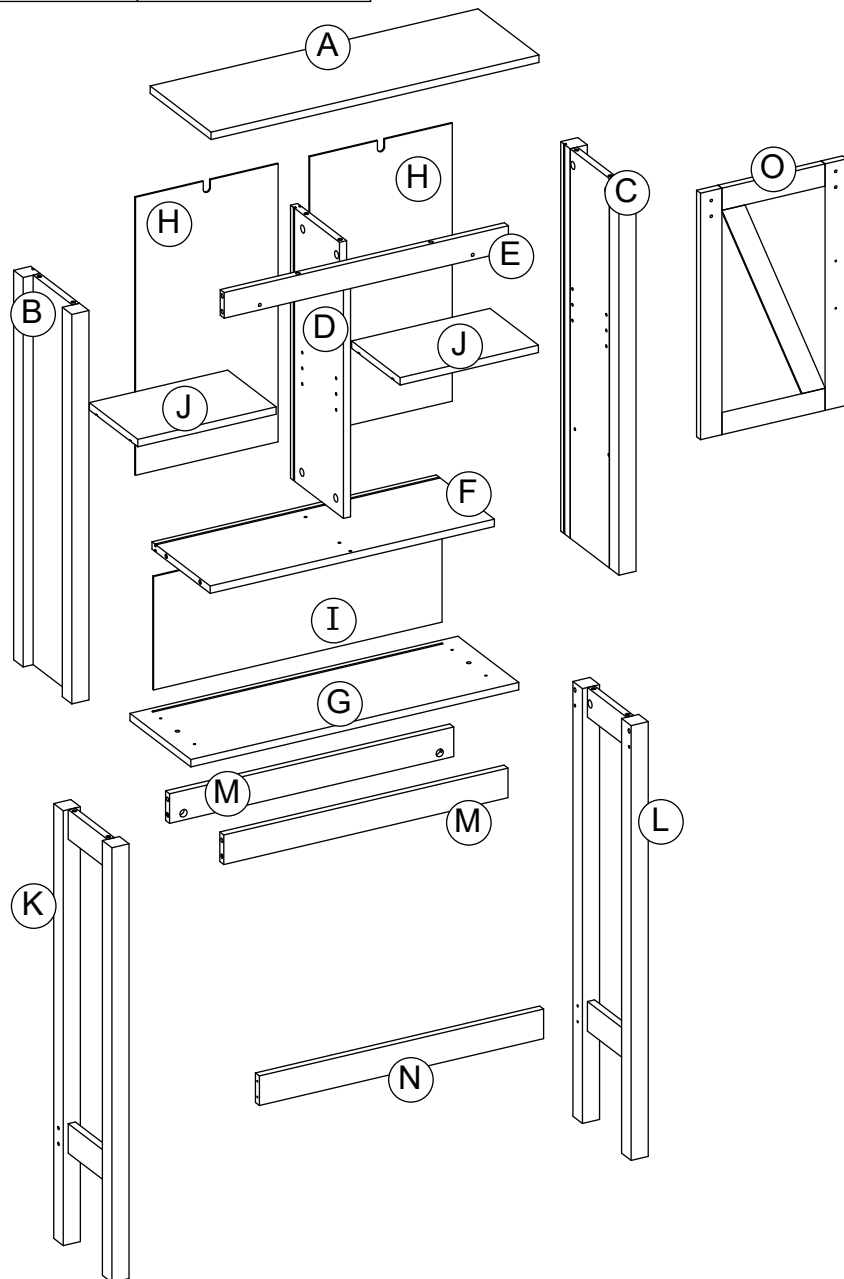


ASSEMBLY INSTRUCTIONS

<<Before assembling, read all the instruction>>

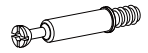


①×20	②×20	③×12	④×2	⑤×2	⑥×1
					
⑦×4	⑧×2	⑨×8	⑩×2	⑪×2	⑫×2
					
⑬×2	⑭×1	⑮×4	⑯×4	⑰×1	⑱×2
					
⑲×1	⑳×18	㉑×18			
					



1

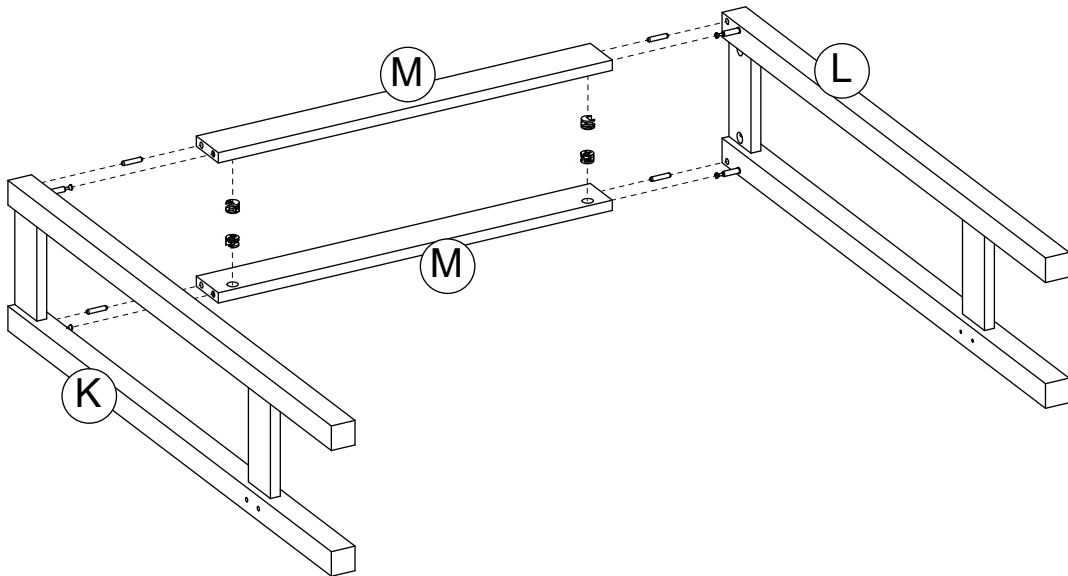
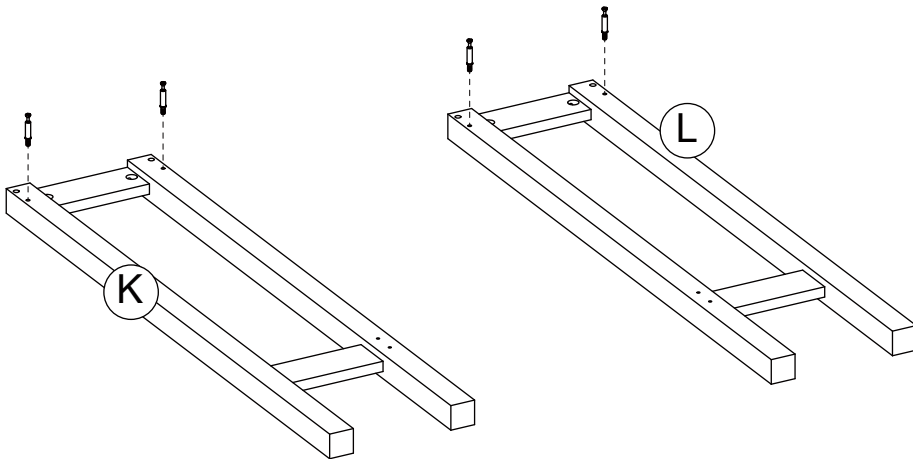
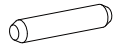
①×4



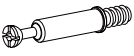

②×4

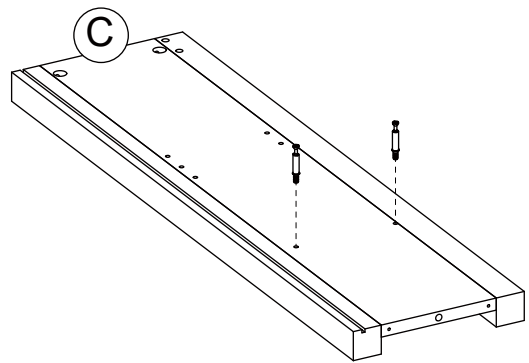
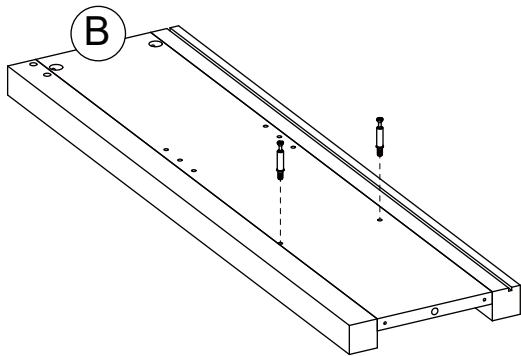
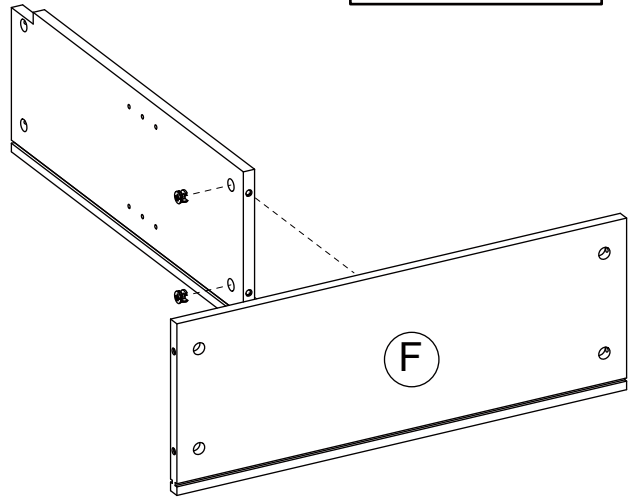
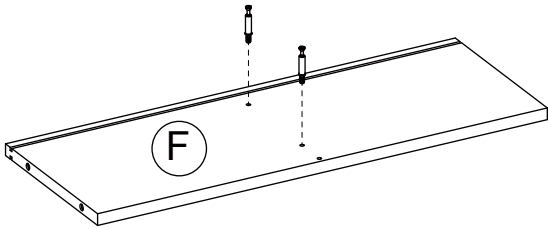


③×4





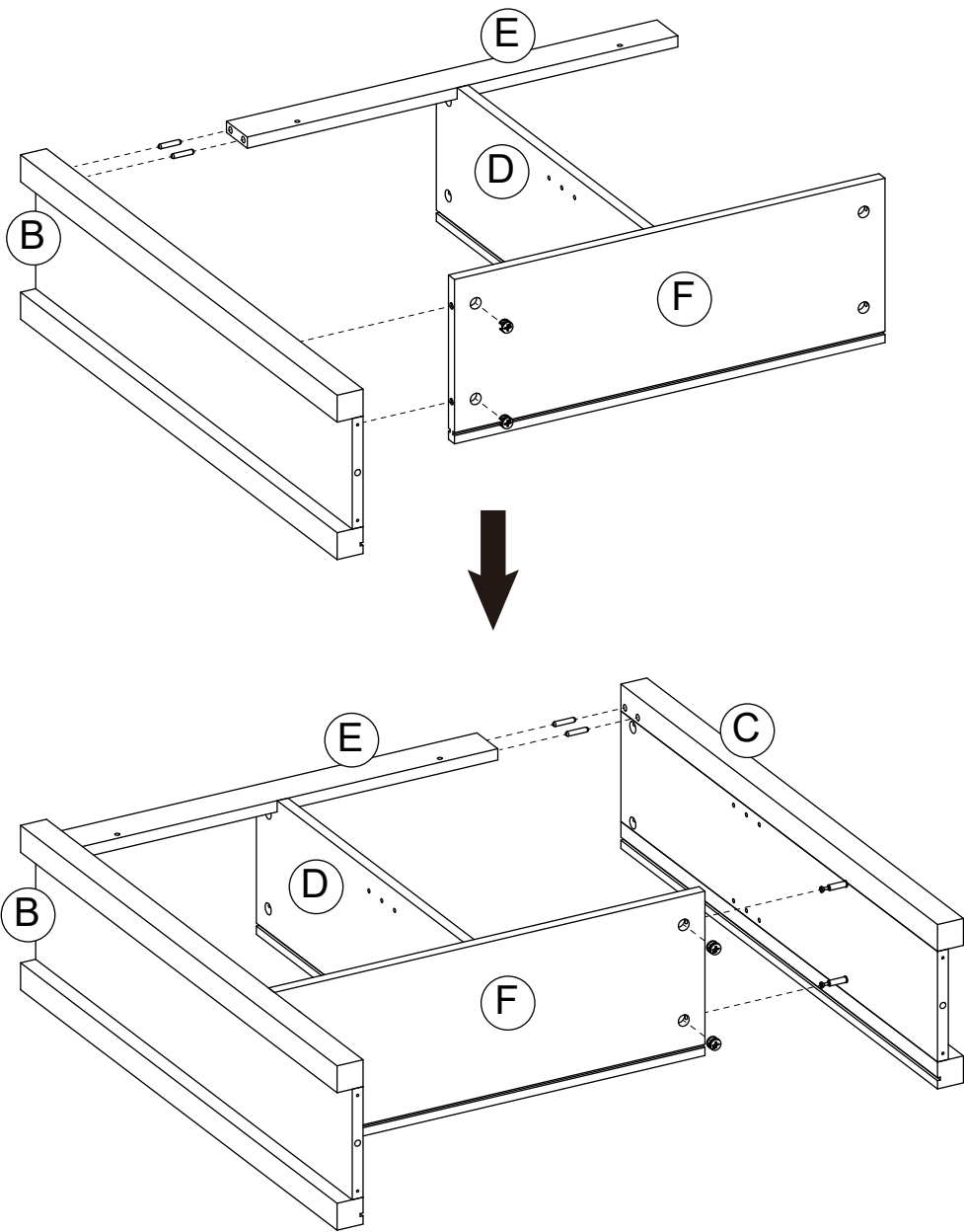
2

①×6

②×2



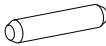
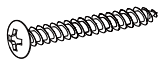


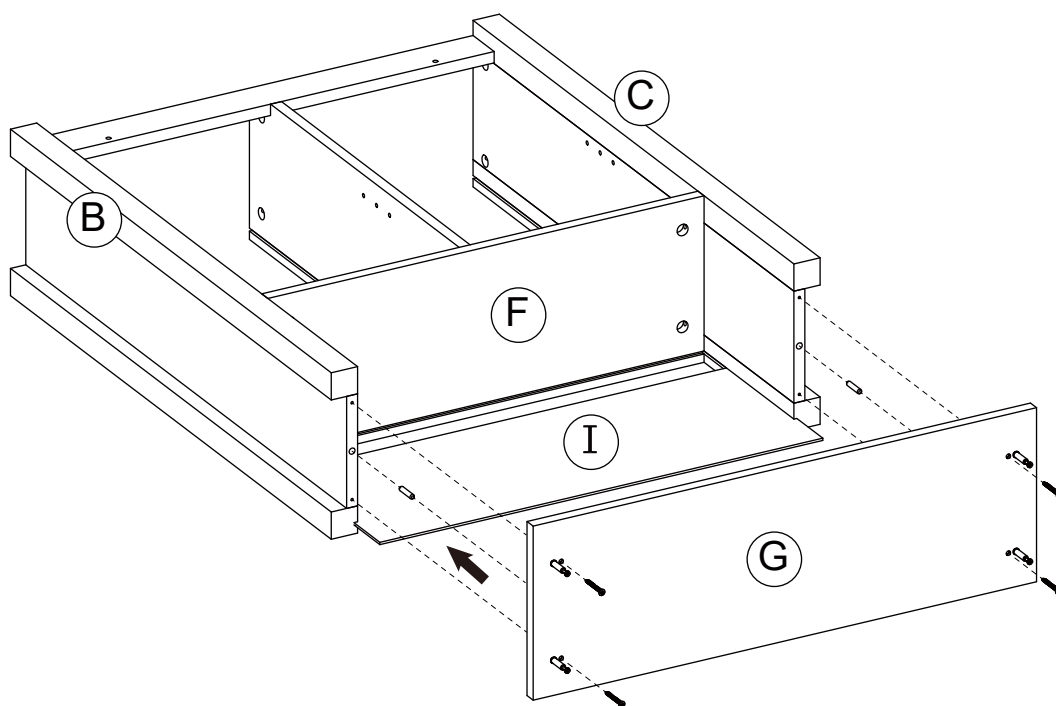
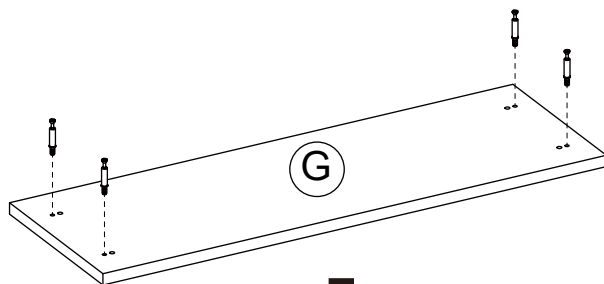
3

②×4

③×4




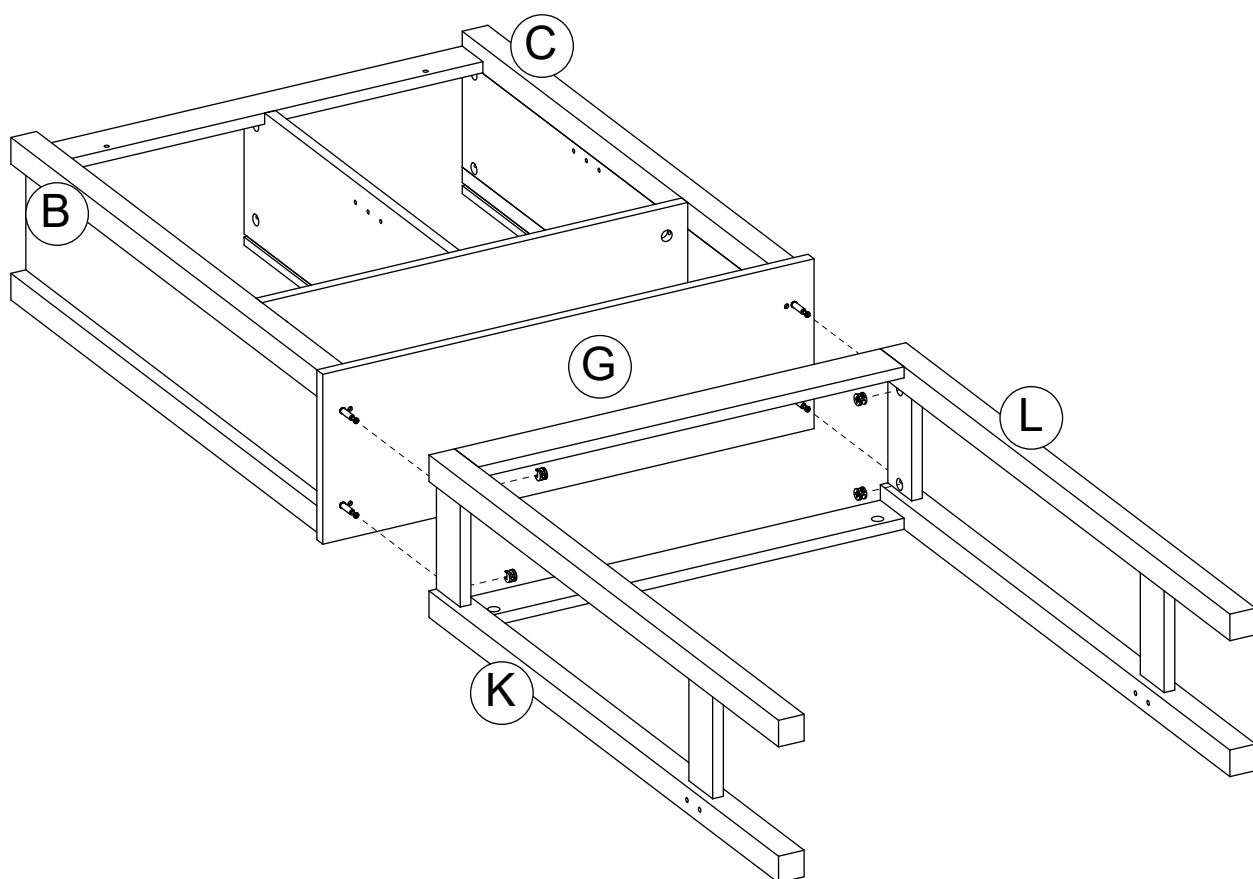
4

①×4

③×2

⑬×4


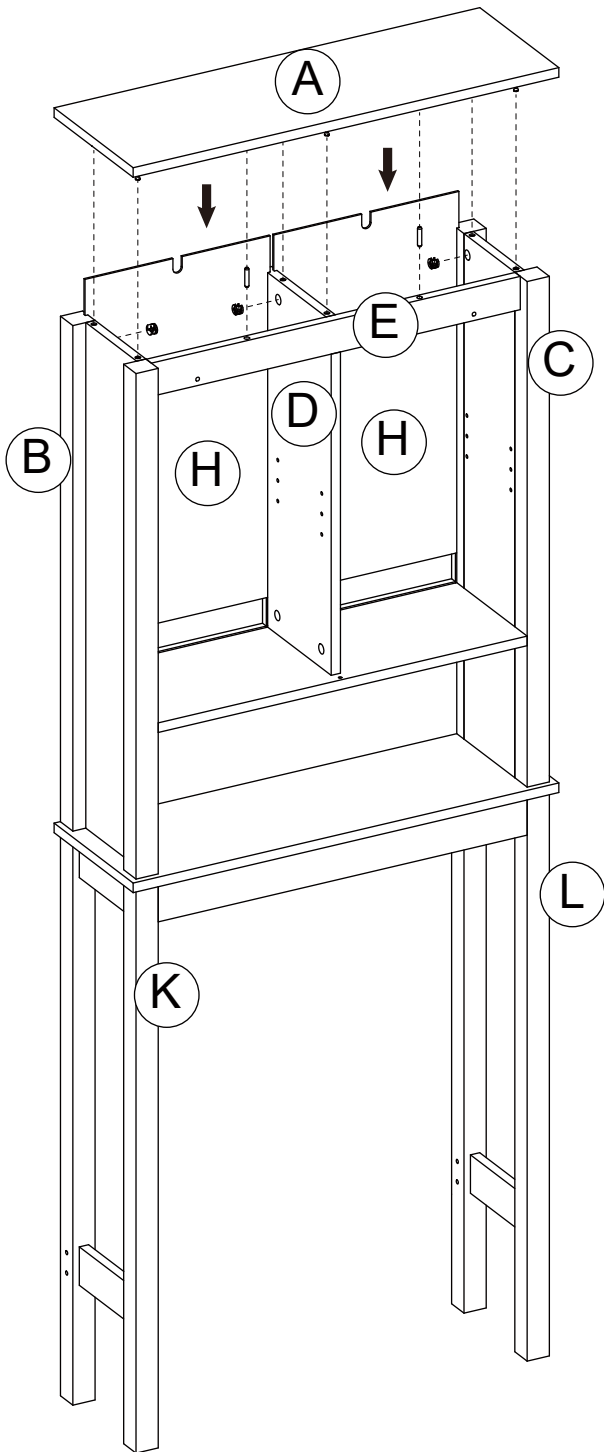
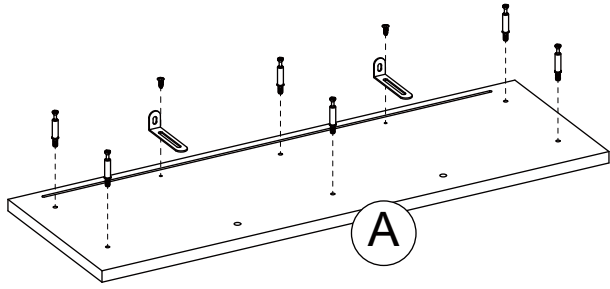


5

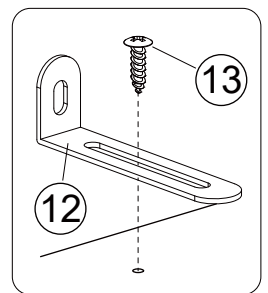
2x4



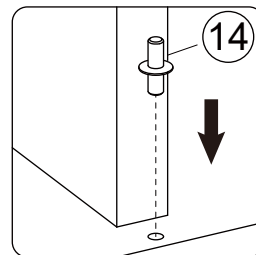
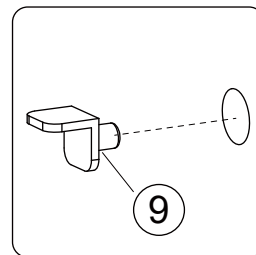
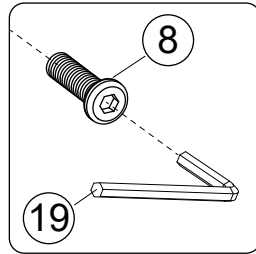
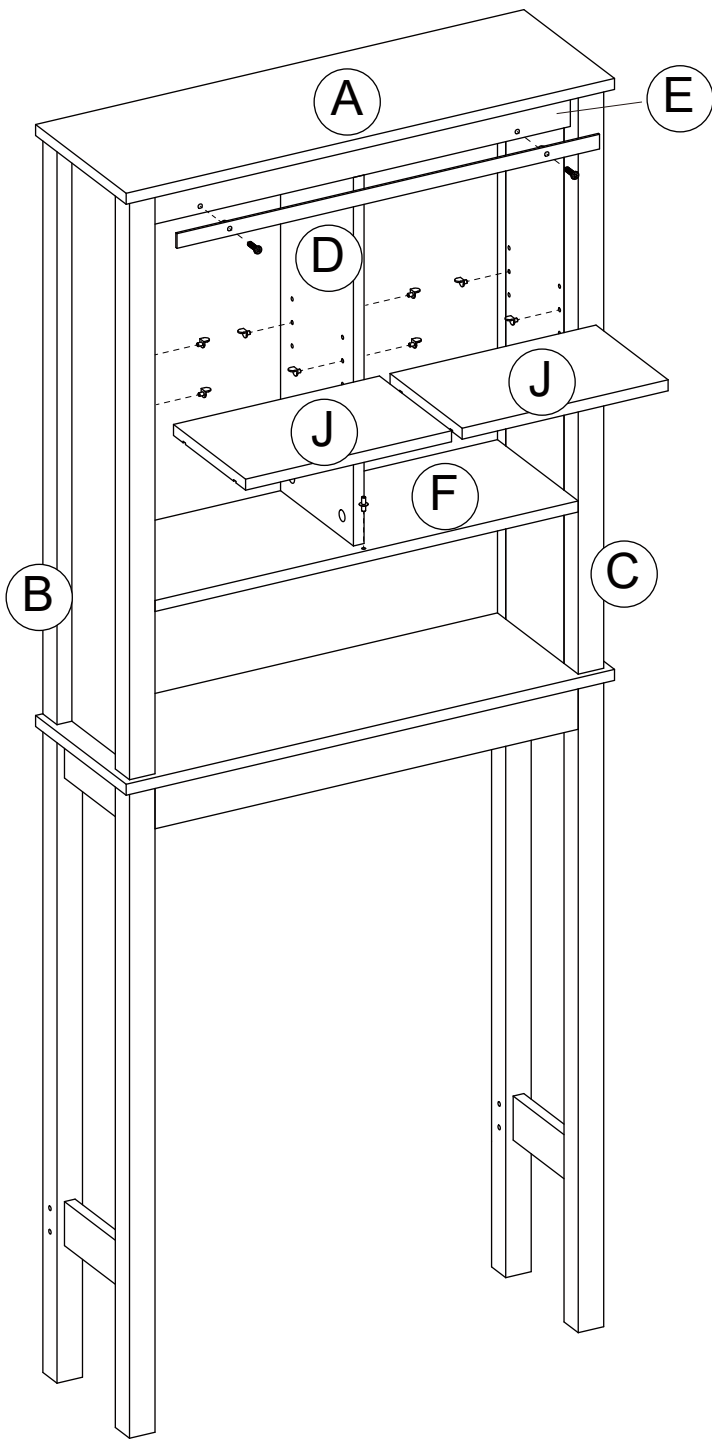
6



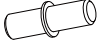




(1) x 6
(2) x 6
(3) x 2
(12) x 2
(13) x 2

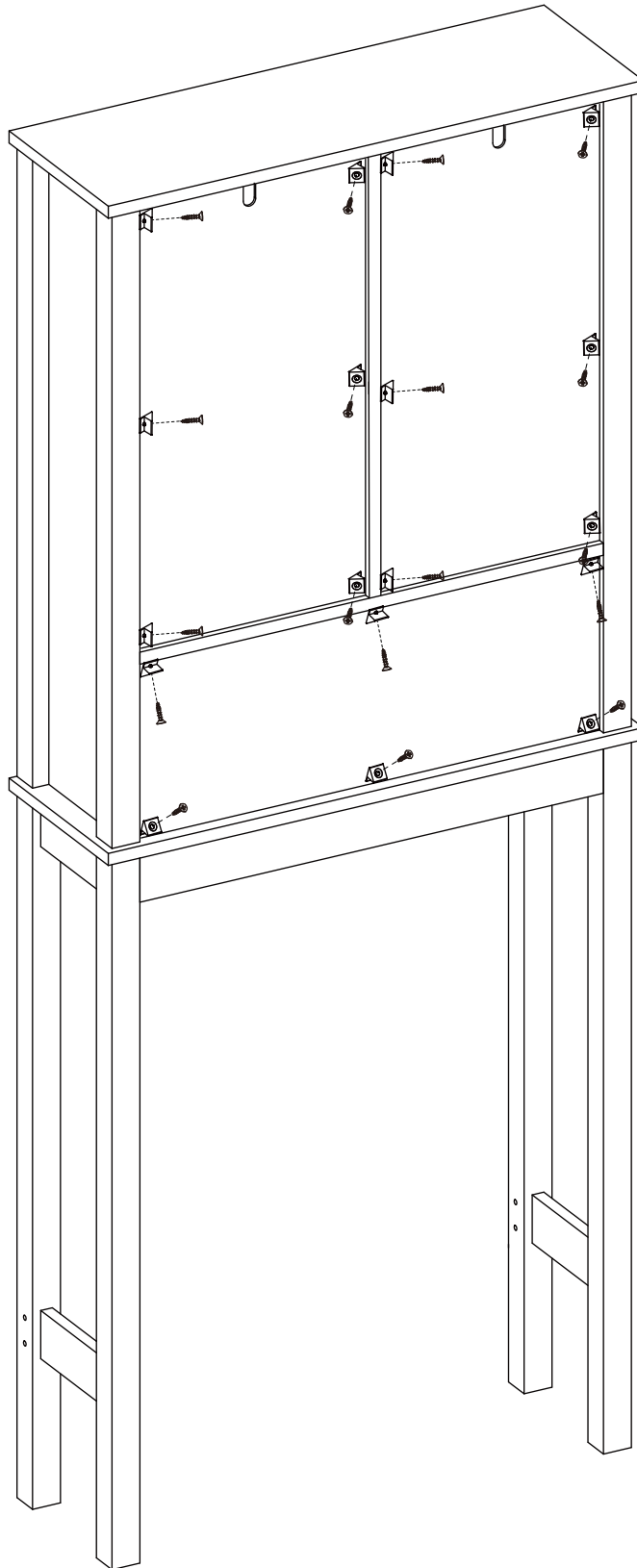
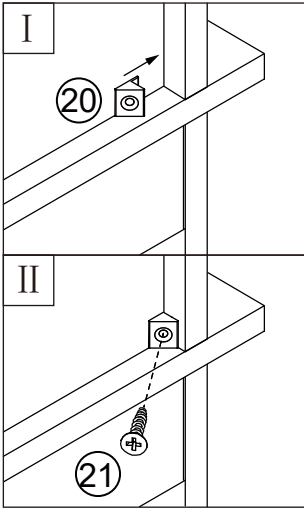


7



⑧×2

⑨×8

⑭×1

⑰×1

⑲×1


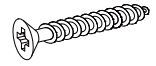
8



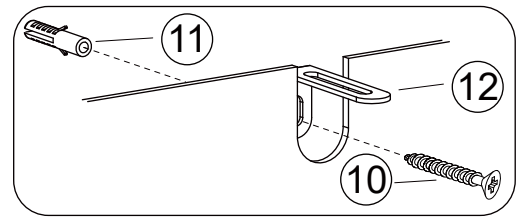
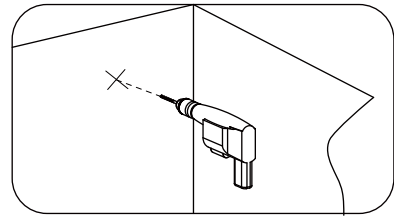
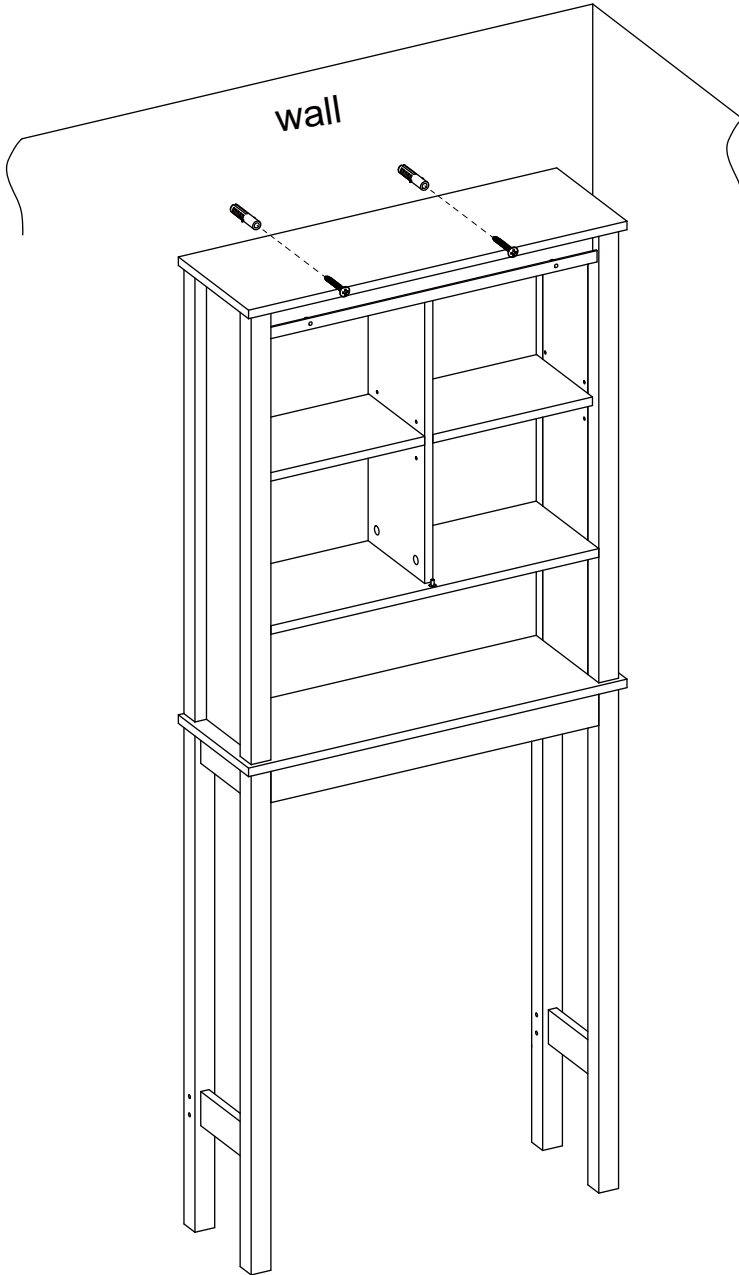
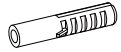
(20)×18
(21)×18

9

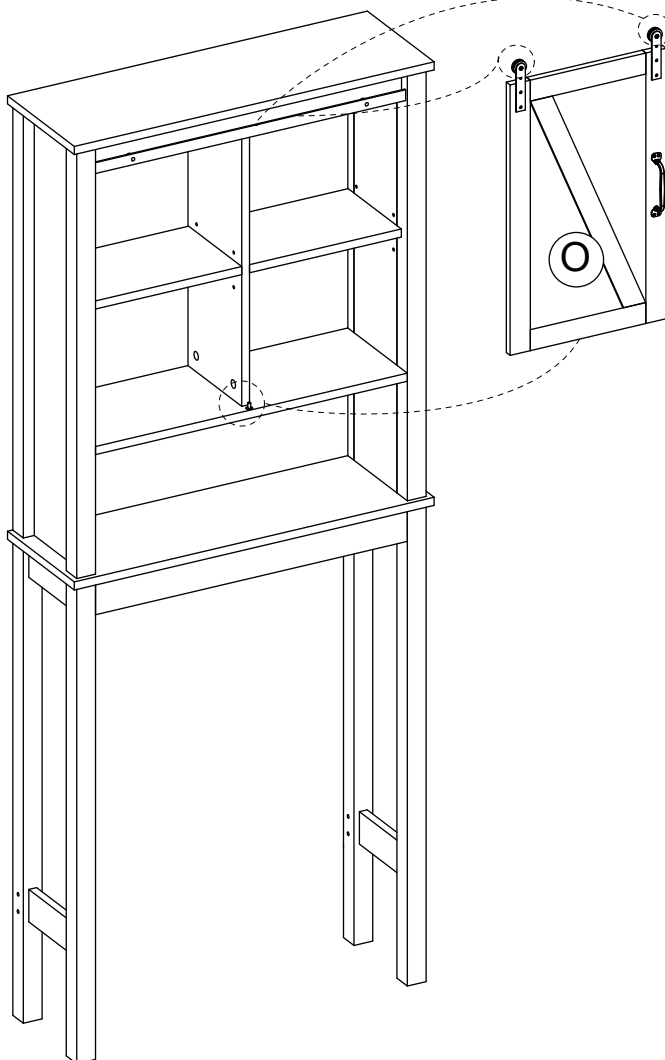
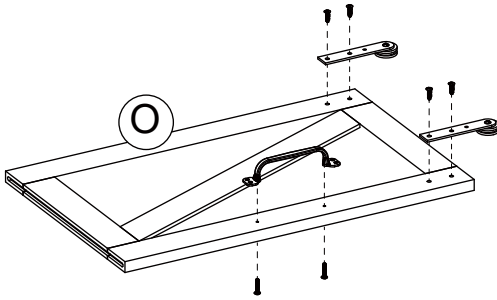
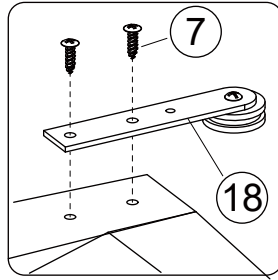
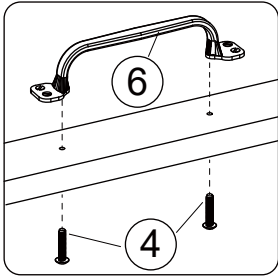
⑩×2



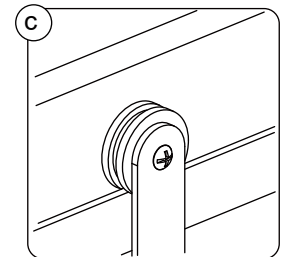
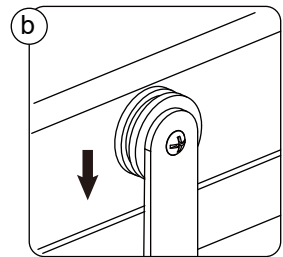
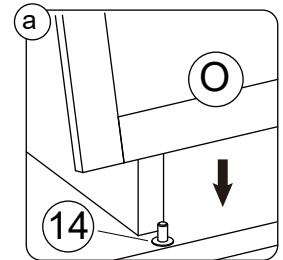
⑪×2

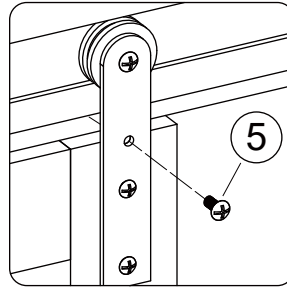


10



- ④×2
- ⑥×1
- ⑦×4
- ⑱×2





⑤×2



⑮×4

