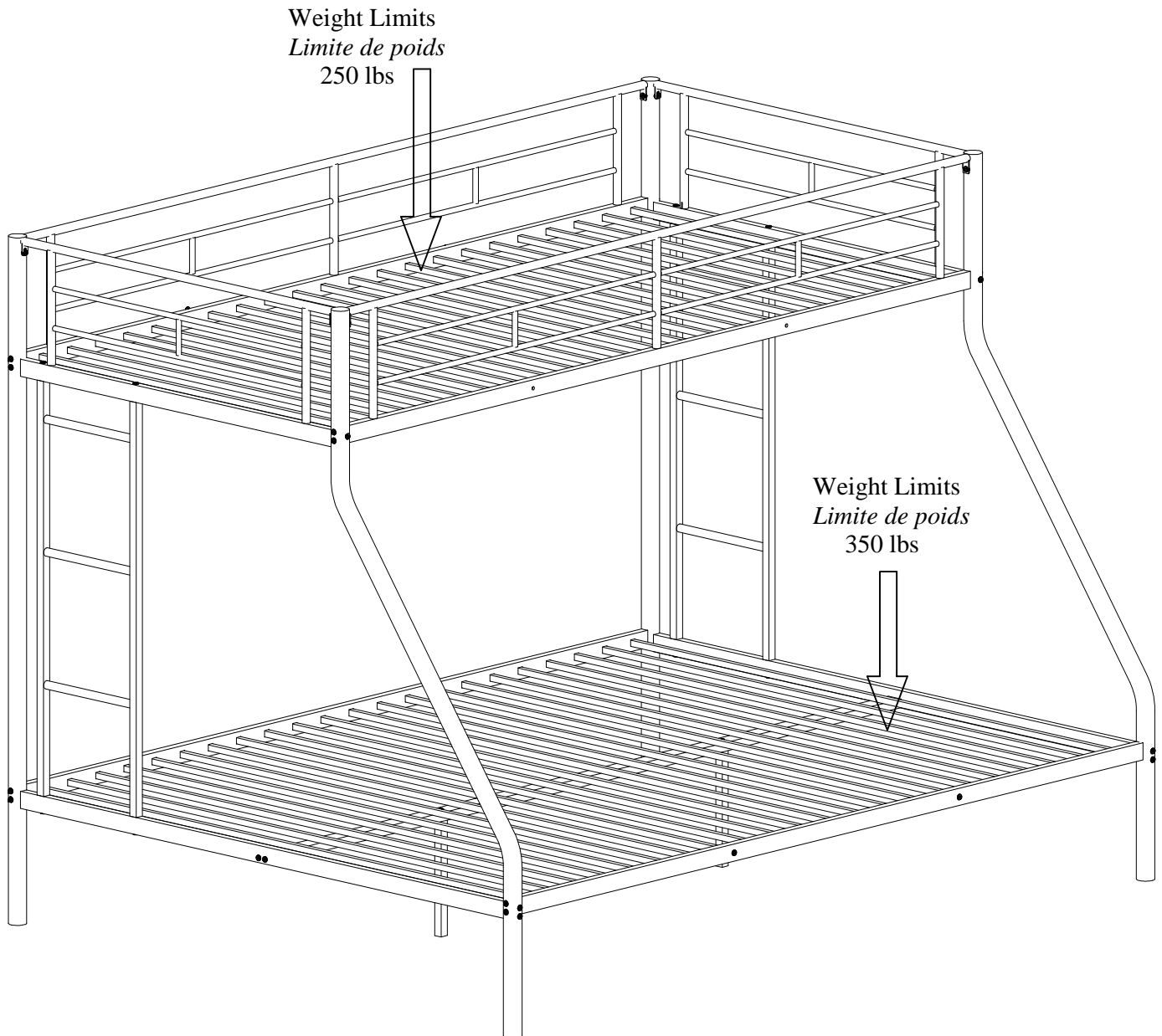


TWIN X-LONG OVER QUEEN BED
ASSEMBLY INSTRUCTIONS
SKU: N709P171106 / N709P171107

TWIN X-LONG SUR LIT QUEEN
INSTRUCTIONS DE MONTAGE
UGS : N709P171106 / N709P171107



SAFETY WARNINGS AND GENERAL NOTES:

1. Follow the information on the warnings on the bunk bed end structure and on the carton. Do not remove the warning label from the bed.
2. Always use the recommended size mattress on mattress support, or both, to help prevent the likelihood of entrapment or falls.
3. Do not allow children under 6 years of age to use the upper bunk.
4. Periodically check and ensure the guardrail, ladder and other components are in their proper position, free from damage, and all connectors are tight.
5. Do not allow horseplay on or under beds.
6. Always prohibit jumping on the bed.
7. Prohibit more than one person on upper bunk.
8. Always use the ladder for entering and leaving the upper bunk.
9. Do not use substitute parts. Contact the manufacturer or dealer for replacement parts.
10. Use of a night-light may provide added safety precaution for a child using the upper bunk.
11. Always use guardrails on both long sides of the upper bunk.
12. If the bunk bed will be placed next to a wall, the guardrail that runs the full length of the bed should be placed against the wall to prevent entrapment between the bed and the wall.
The use of water or sleep flotation mattresses is prohibited.
13. **STRANGULATION HAZARD-** Never attach or hang items to any part of the bunk bed that are not designed for use with the bed; for example, but not limited to, hook, belts and jump ropes.
14. Keep these instructions for future reference.
15. We recommend assembling your bunk bed on the shipping carton to protect your floor or carpet.
16. Be certain all staples are out of the box before beginning assembly on the shipping carton.
17. **USE ONLY MATTRESSES WHICH ARE AS THE TABLE BELOW ON UPPER AND ON LOWER BUNKS.**

Upper bunk (bunk bed and tribed included)

Bed type	Length	Width	Thickness
Twin X-Long Standard	79" - 80"	38 ½"	6" max

Lower bunk

Bed type	Length	Width	Thickness
Queen Standard	79" - 80"	59"- 60"	8"

18. **SURFACE OF MATTRESS MUST BE AT LEAST 5" (127MM) BELOW THE UPPER EDGE OF GUARDRAILS.**

19. **Replacement Parts:**

Replacement Parts, including additional guardrails, may be obtained from any of our (GIGACLOUD TECHNOLOGY(USA) INC. 18961 ARENTH AVENUE, CITY OF INDUSTRY, CA, 91748) dealers

AVERTISSEMENTS DE SÉCURITÉ ET REMARQUES GÉNÉRALES :

1. Suivez les informations sur les avertissements figurant sur la structure d'extrémité du lit superposé et sur le carton. Ne retirez pas l'étiquette d'avertissement du lit.
2. Utilisez toujours le matelas de taille recommandée sur le support de matelas, ou les deux, pour éviter tout risque de coincement ou de chute.
3. Ne laissez pas les enfants de moins de 6 ans utiliser le lit supérieur.
4. Vérifiez périodiquement et assurez-vous que le garde-corps, l'échelle et les autres composants sont dans leur bonne position, exempts de dommages et que tous les connecteurs sont bien serrés.
5. Ne permettez pas les chahuts sur ou sous les lits.
6. Interdisez toujours de sauter sur le lit.
7. Interdire plus d'une personne sur la couchette supérieure.
8. Utilisez toujours l'échelle pour entrer et sortir du lit supérieur.
9. N'utilisez pas de pièces de rechange. Contactez le fabricant ou le revendeur pour obtenir des pièces de rechange.
10. L'utilisation d'une veilleuse peut fournir une précaution supplémentaire en matière de sécurité pour un enfant utilisant le lit supérieur.
11. Utilisez toujours des garde-corps sur les deux côtés longs du lit supérieur.
12. Si le lit superposé doit être placé près d'un mur, le garde-corps qui s'étend sur toute la longueur du lit doit être placé contre le mur pour éviter tout coincement entre le lit et le mur.
L'utilisation de matelas flottants à eau ou de sommeil est interdite.
13. **RISQUE D'ÉTRANGULATION** - N'attachez ou ne suspendez jamais d'objets à une partie du lit superposé qui ne sont pas conçus pour être utilisés avec le lit ; par exemple, mais sans s'y limiter, les crochets, les ceintures et les cordes à sauter.
14. Conservez ces instructions pour référence future.
15. Nous vous recommandons d'assembler votre lit superposé sur le carton d'expédition pour protéger votre sol ou votre tapis.
16. Assurez-vous que toutes les agrafes sont sorties de la boîte avant de commencer l'assemblage sur le carton d'expédition.
17. **UTILISEZ UNIQUEMENT DES MATELAS QUI SONT COMME DANS LE TABLEAU CI-DESSOUS SUR LES SUPERPOSÉS SUPÉRIEURS ET INFÉRIEURS.**

Couchette supérieure (lits superposés et triblés inclus)

Type de lit	Longueur	Largeur	Épaisseur
Double X-Long Standard	79" - 80"	38 1/2"	6" max

Couchette inférieure

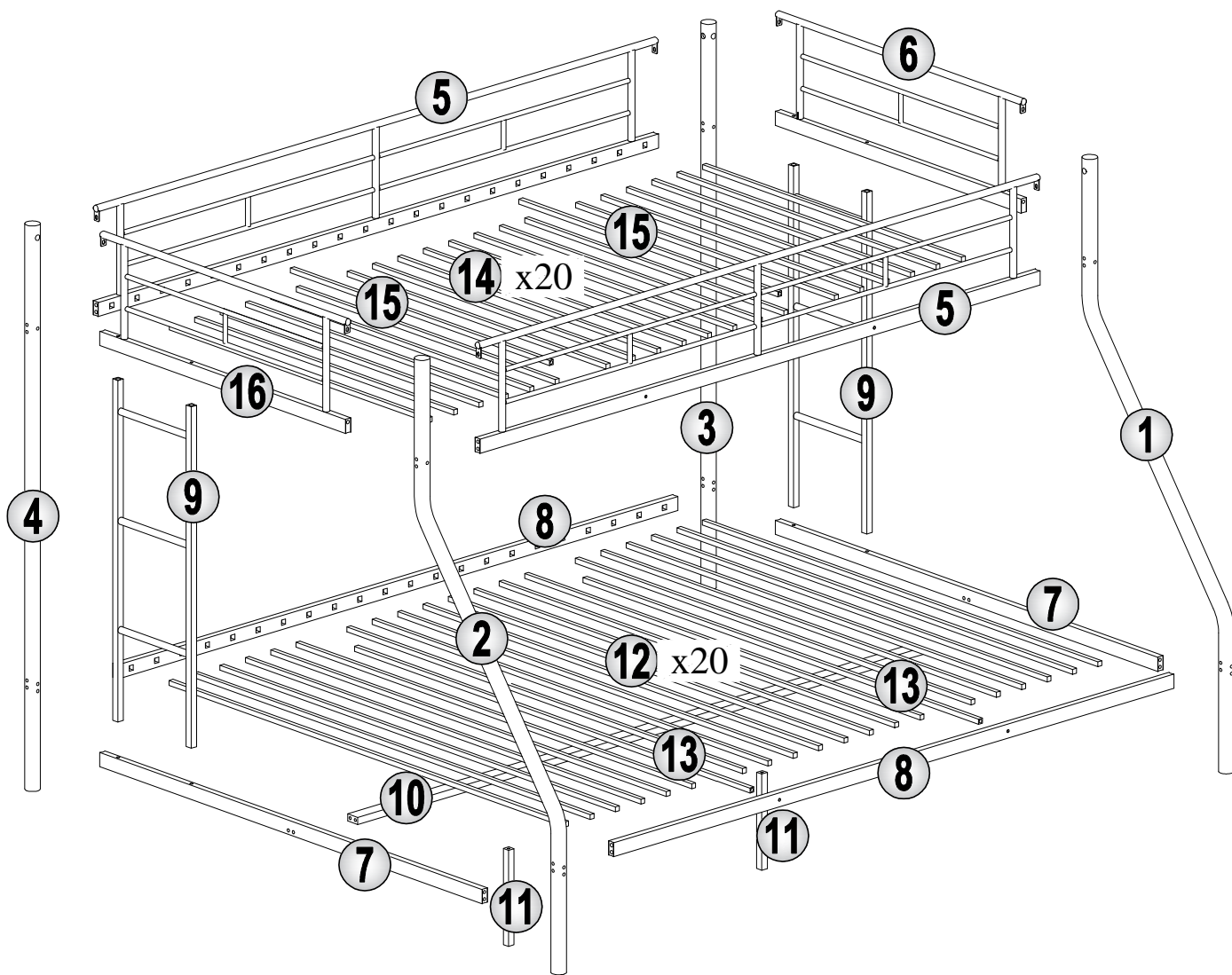
Type de lit	Longueur	Largeur	Épaisseur
Grand lit standard	79" - 80"	59" - 60"	8"

18. LA SURFACE DU MATELAS DOIT ÊTRE AU MOINS 5" (127 MM) EN DESSOUS DU BORD SUPÉRIEUR DES GARDE-CORPS.

19. Pièces de rechange :

Les pièces de rechange, y compris les garde-corps supplémentaires, peuvent être obtenues auprès de l'un de nos revendeurs (GIGACLOUD TECHNOLOGY(USA) INC. 18961 ARENTH AVENUE, CITY OF INDUSTRY, CA, 91748).

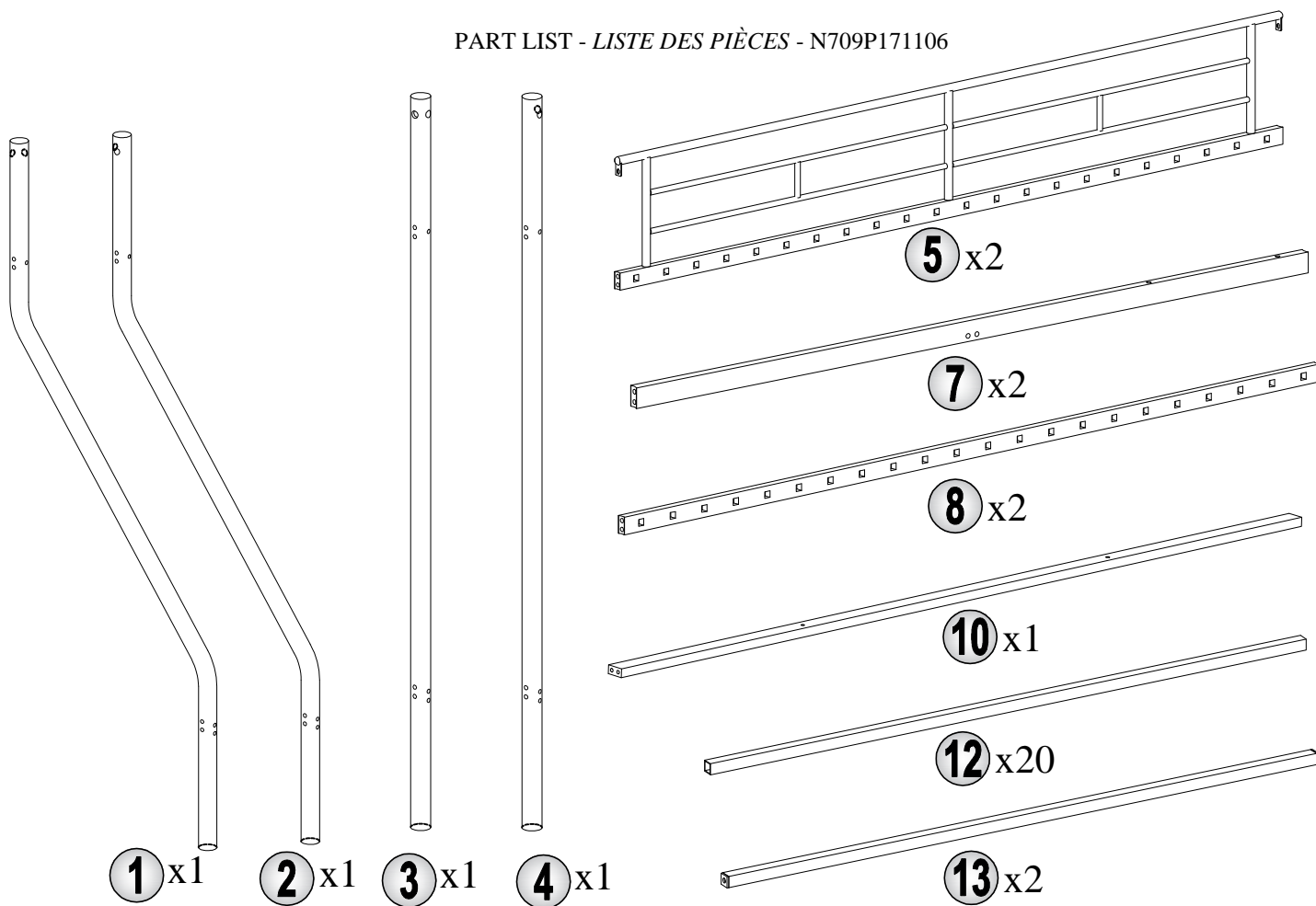
DETAIL VIEW,
VUE DÉTAILLÉE



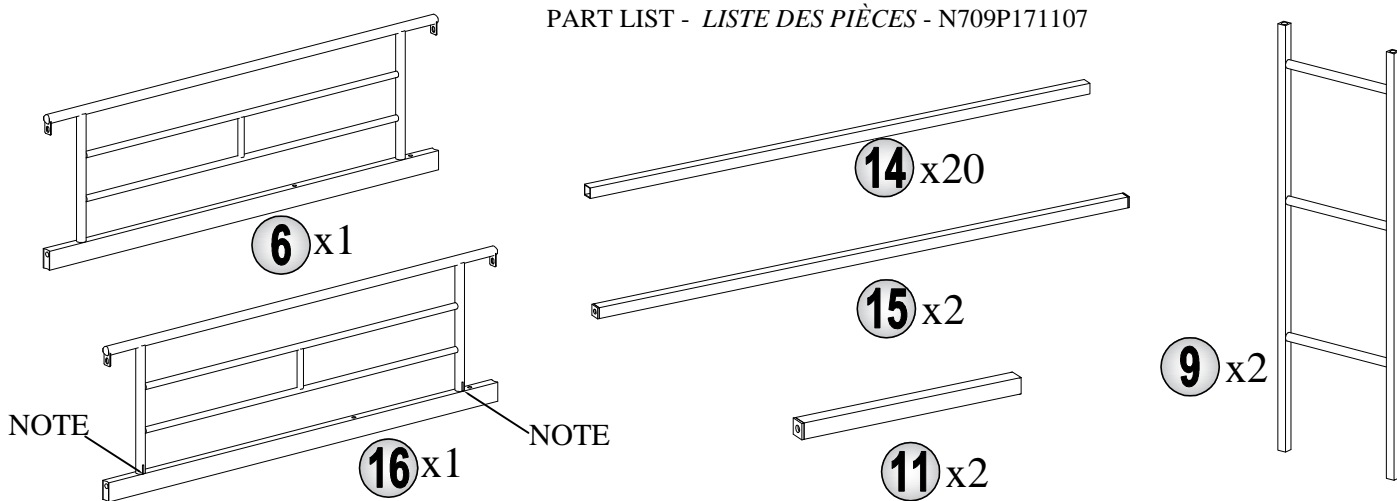
TWIN X-LONG OVER QUEEN BED
 ASSEMBLY INSTRUCTIONS
 SKU: N709P171106 / N709P171107

TWIN X-LONG SUR LIT QUEEN
 INSTRUCTIONS DE MONTAGE
 UGS : N709P171106 / N709P171107

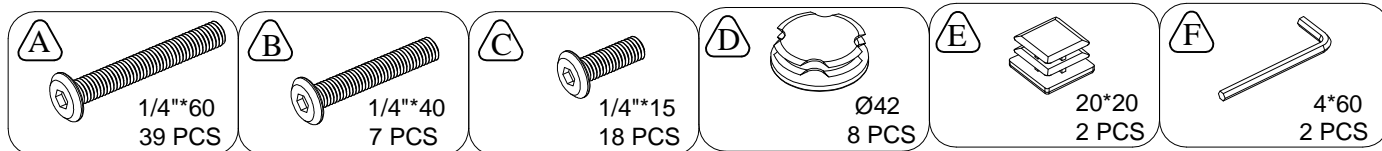
PART LIST - LISTE DES PIÈCES - N709P171106



PART LIST - LISTE DES PIÈCES - N709P171107



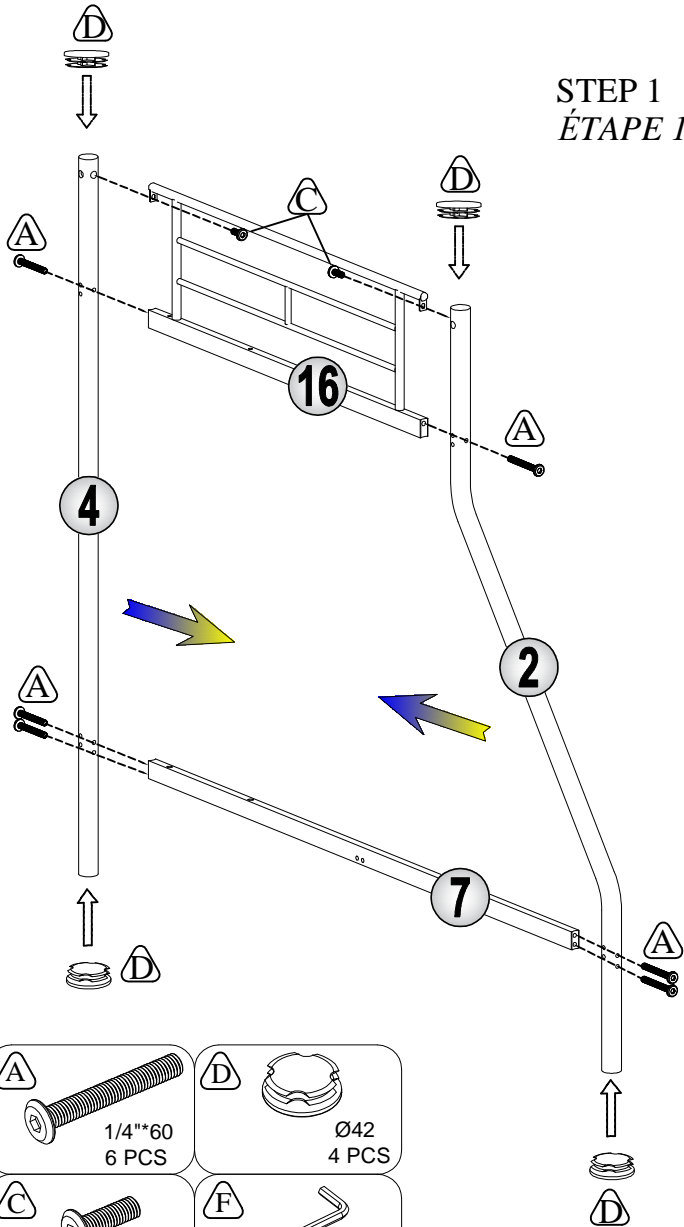
HARDWARE LIST - LISTE DU MATÉRIEL - N709P171106



TWIN X-LONG OVER QUEEN BED
 ASSEMBLY INSTRUCTIONS
 SKU: N709P171106 / N709P171107

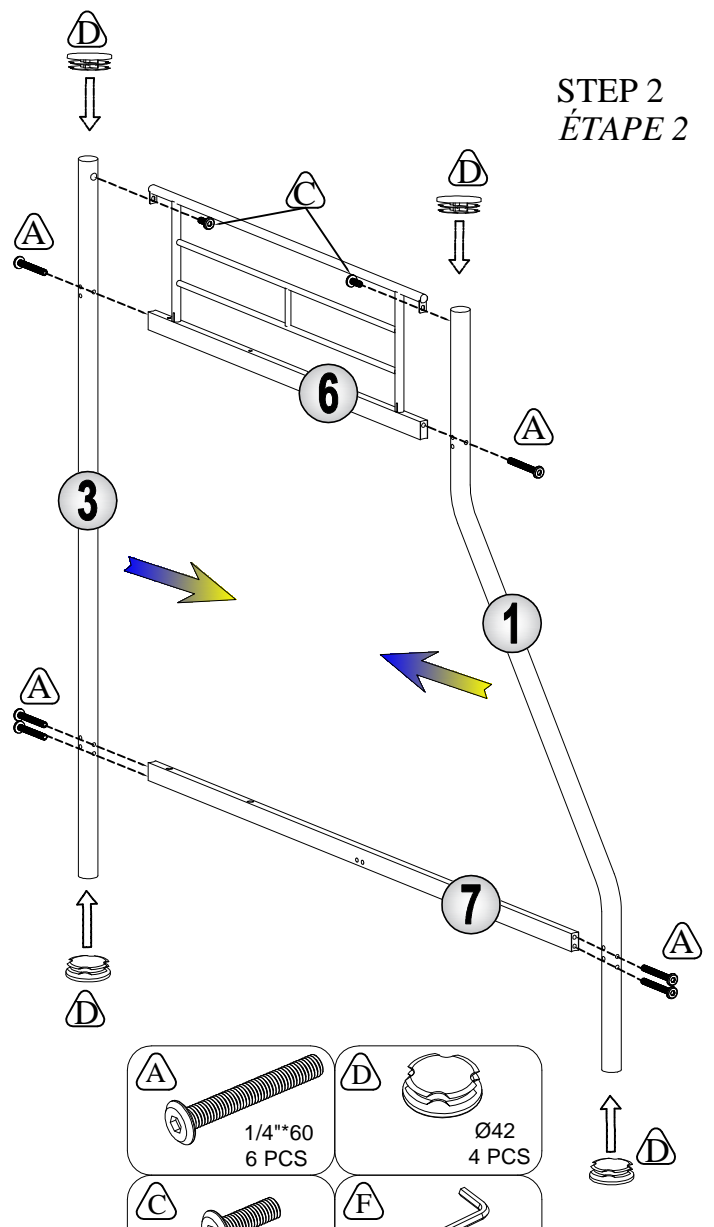
TWIN X-LONG SUR LIT QUEEN
 INSTRUCTIONS DE MONTAGE
 UGS : N709P171106 / N709P171107

STEP 1
 ÉTAPE 1



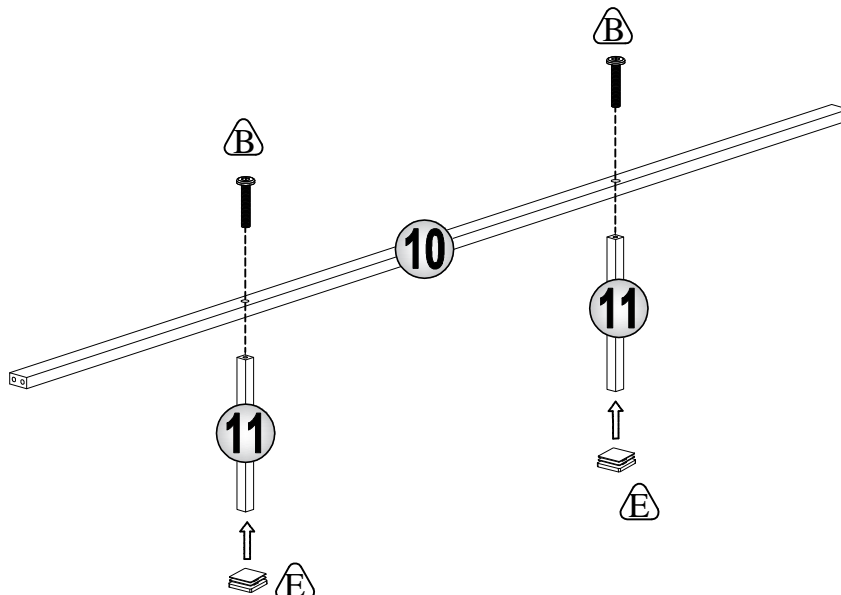
- | | |
|------------------------------|--------------------------|
| A
1/4"×60
6 PCS | D
Ø42
4 PCS |
| C
1/4"×15
2 PCS | F
 |

STEP 2
 ÉTAPE 2



- | | |
|------------------------------|--------------------------|
| A
1/4"×60
6 PCS | D
Ø42
4 PCS |
| C
1/4"×15
2 PCS | F
 |

STEP 3
 ÉTAPE 3



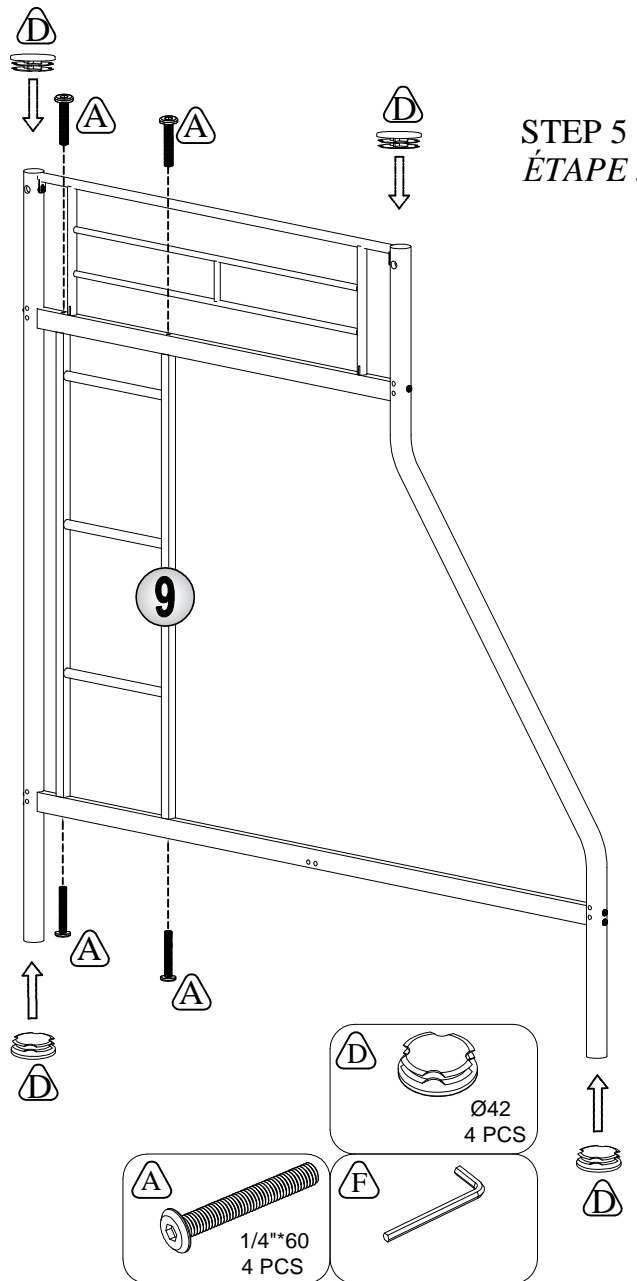
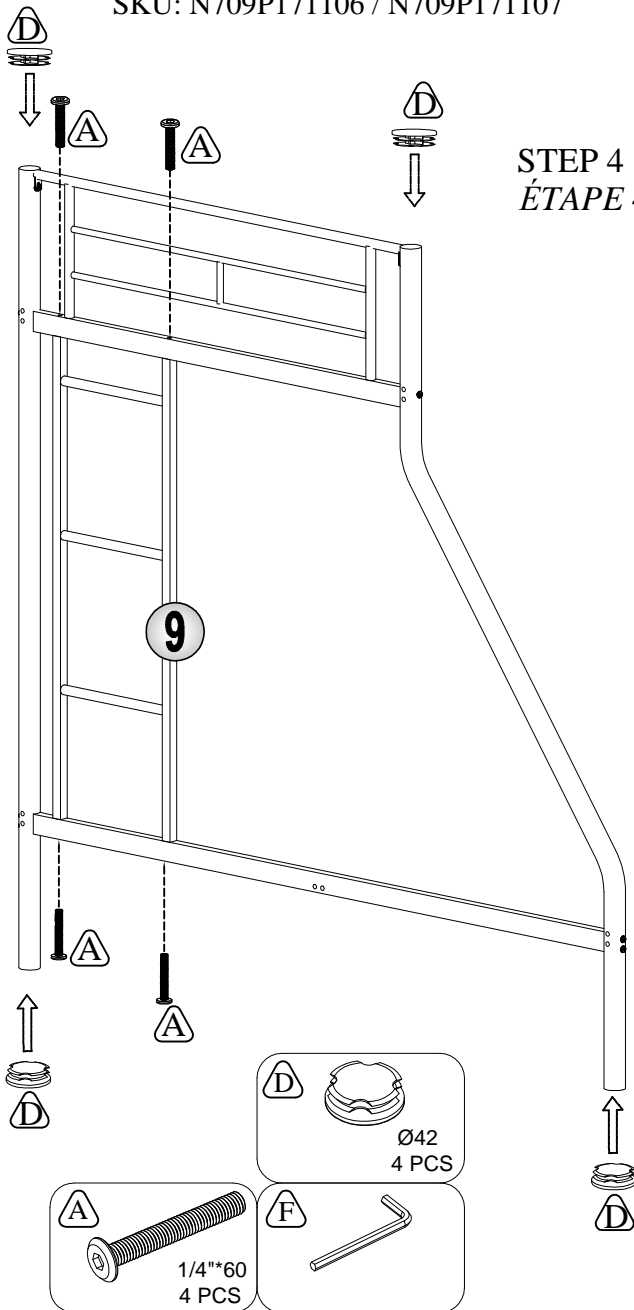
- | |
|------------------------------|
| B
1/4"×40
2 PCS |
| E
20*20
2 PCS |
| F
 |

TWIN X-LONG OVER QUEEN BED
 ASSEMBLY INSTRUCTIONS
 SKU: N709P171106 / N709P171107

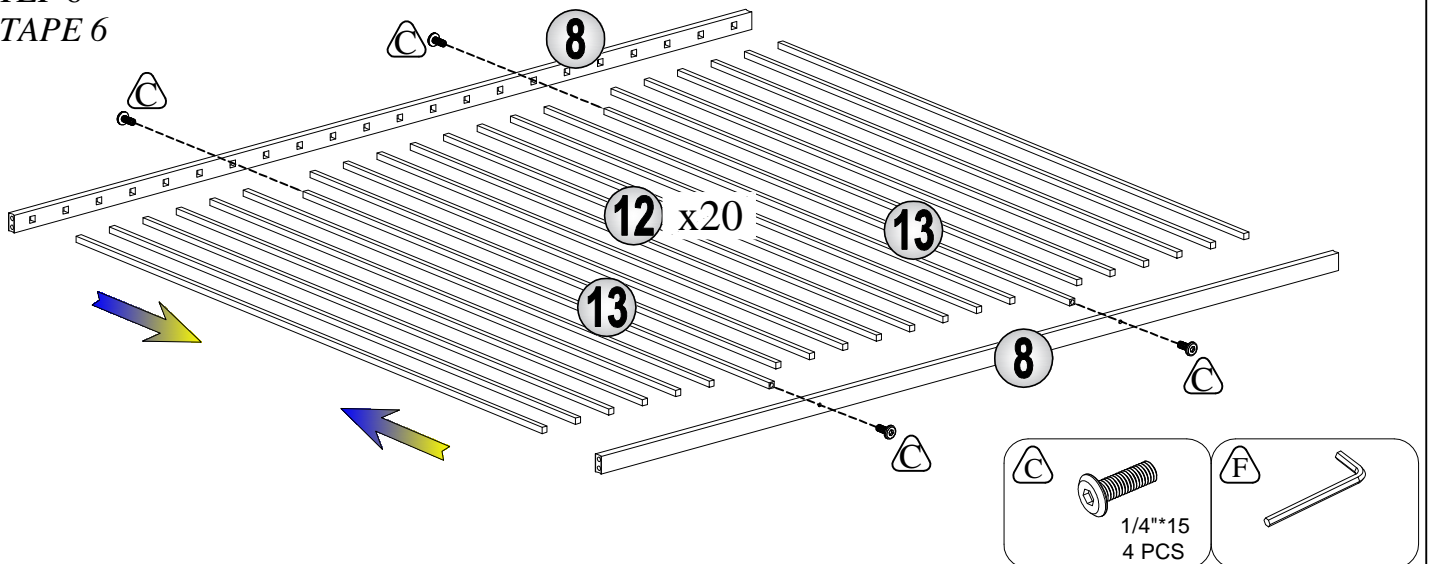
TWIN X-LONG SUR LIT QUEEN
 INSTRUCTIONS DE MONTAGE
 UGS : N709P171106 / N709P171107

STEP 4
 ÉTAPE 4

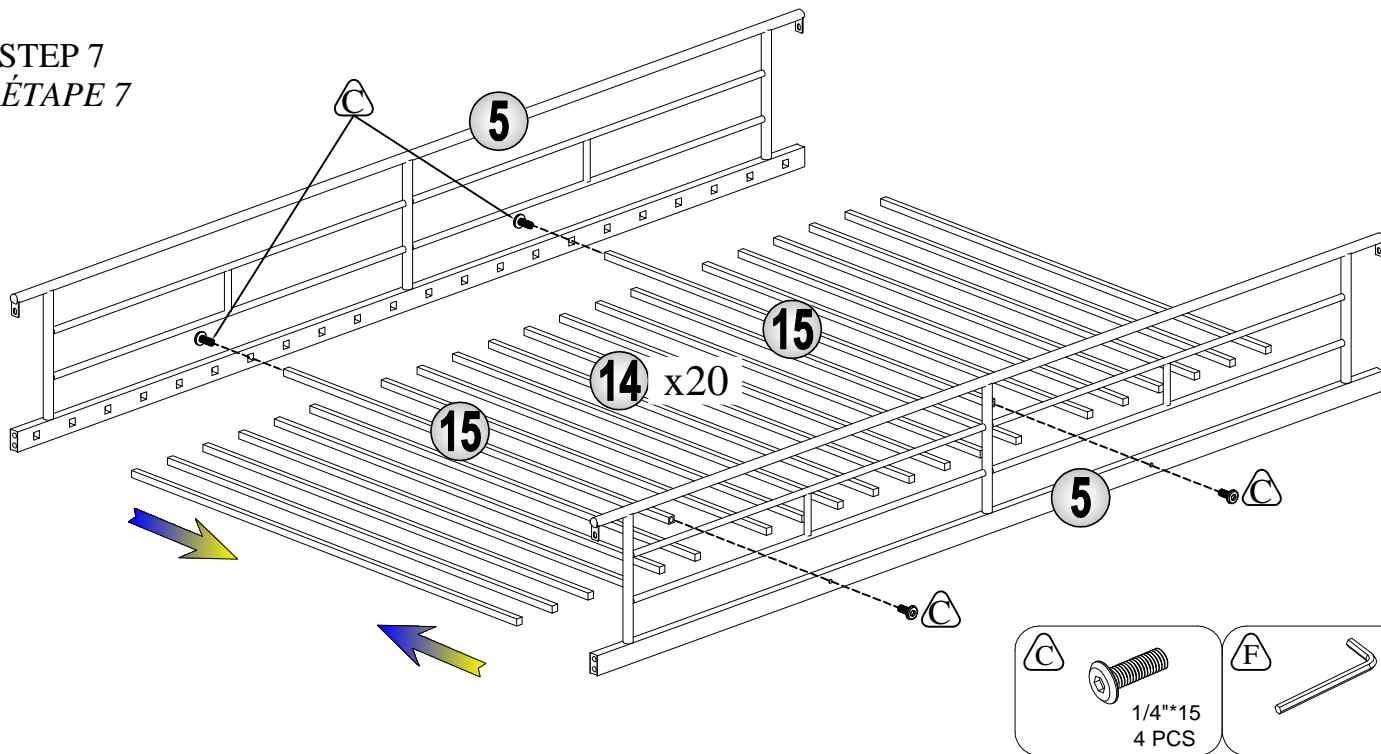
STEP 5
 ÉTAPE 5


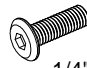
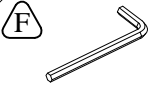


STEP 6
 ÉTAPE 6

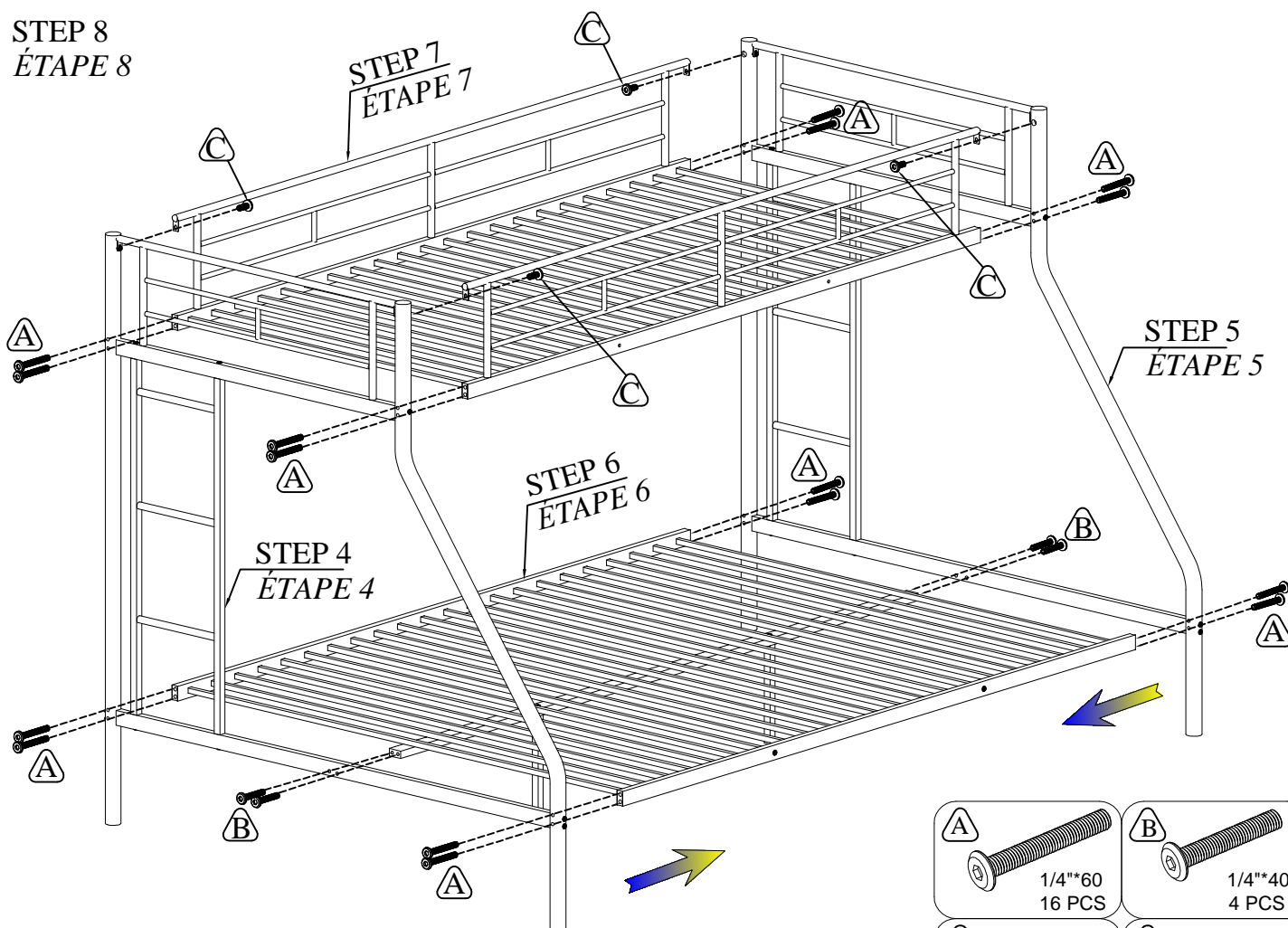



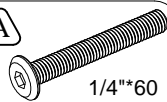

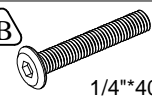

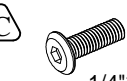
STEP 7
 ÉTAPE 7



	 1/4" x 15 4 PCS	
---	---	---

STEP 8
 ÉTAPE 8



	 1/4" x 60 16 PCS		 1/4" x 40 4 PCS
	 1/4" x 15 4 PCS	