


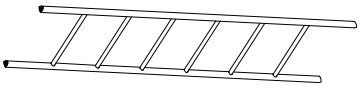


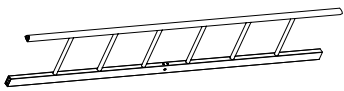
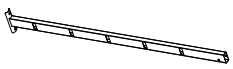
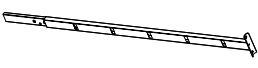
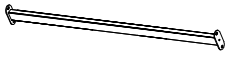
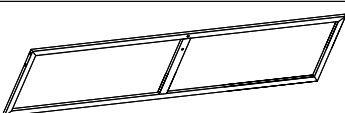

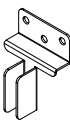
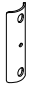

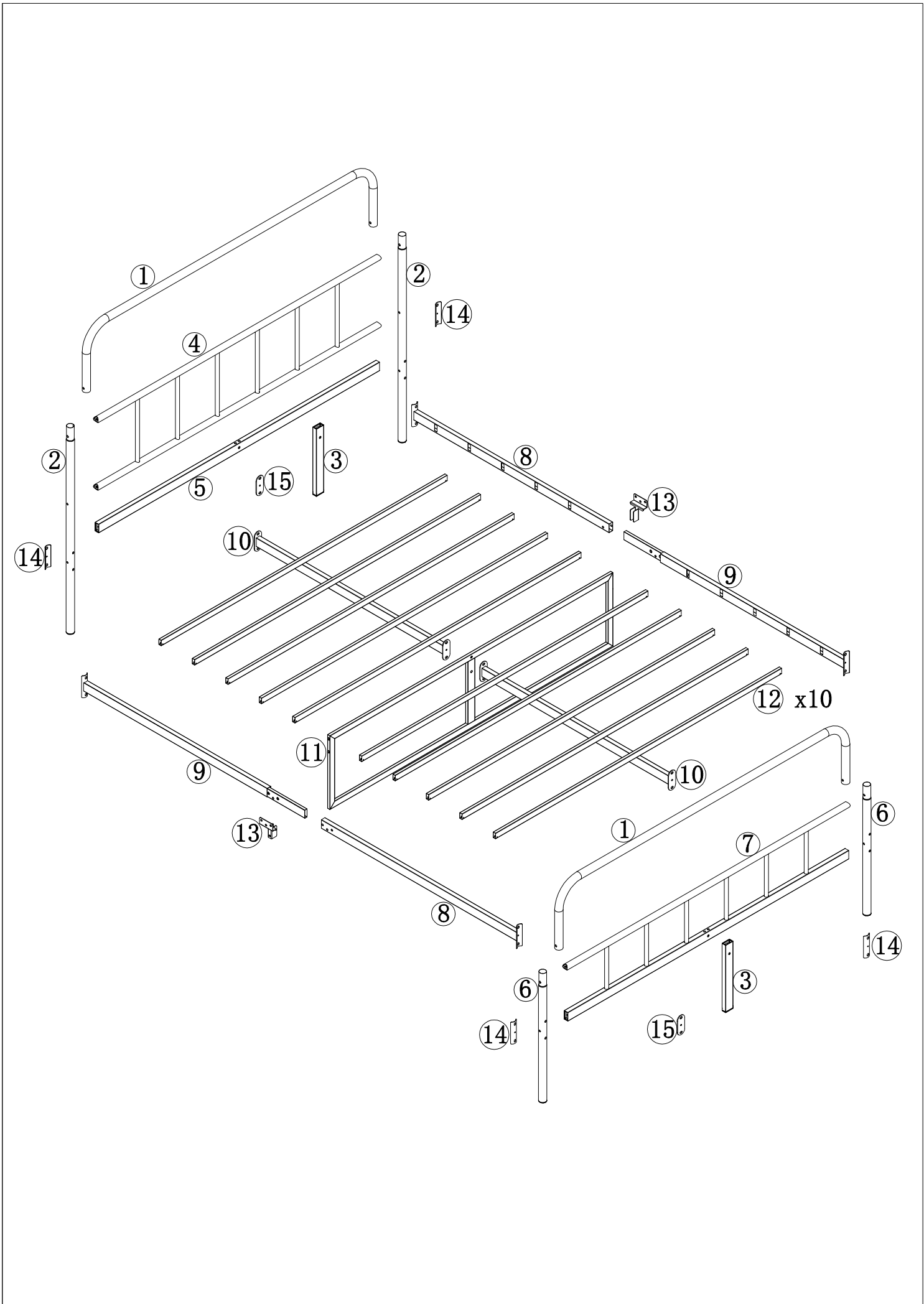
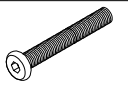
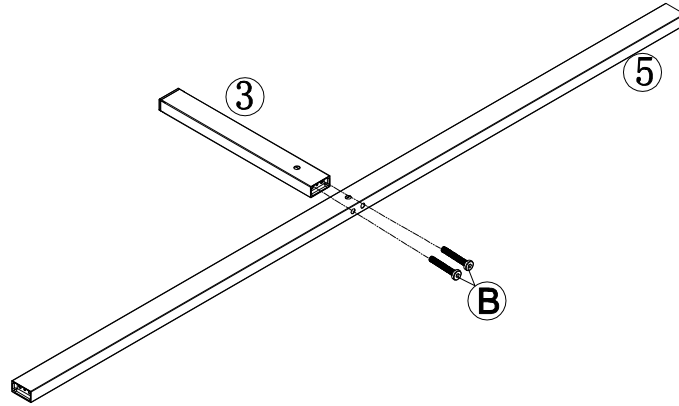


#		QTY
①		2
②		2
③		2
④		1
⑤		1
⑥		2
⑦		1
⑧		2
⑨		2
⑩		2
⑪		1
⑫		10
⑬		2
⑭		4
⑮		2

#		QTY
Ⓐ	 M6x35	2
Ⓑ	 M6x55	14
Ⓒ	 M6x15	6
Ⓓ		20
Ⓔ	 M8x45	8
Ⓕ	 M8x35	4
Ⓖ	 M8x12	14
Ⓗ	 M13	1
Ⓘ	 M4	1
Ⓙ	 M8x25	2



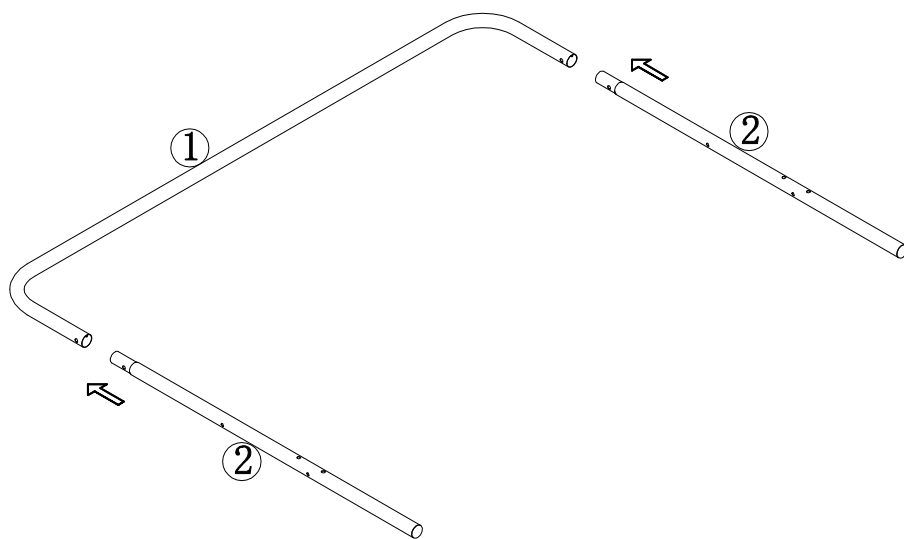
STEP 1



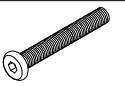
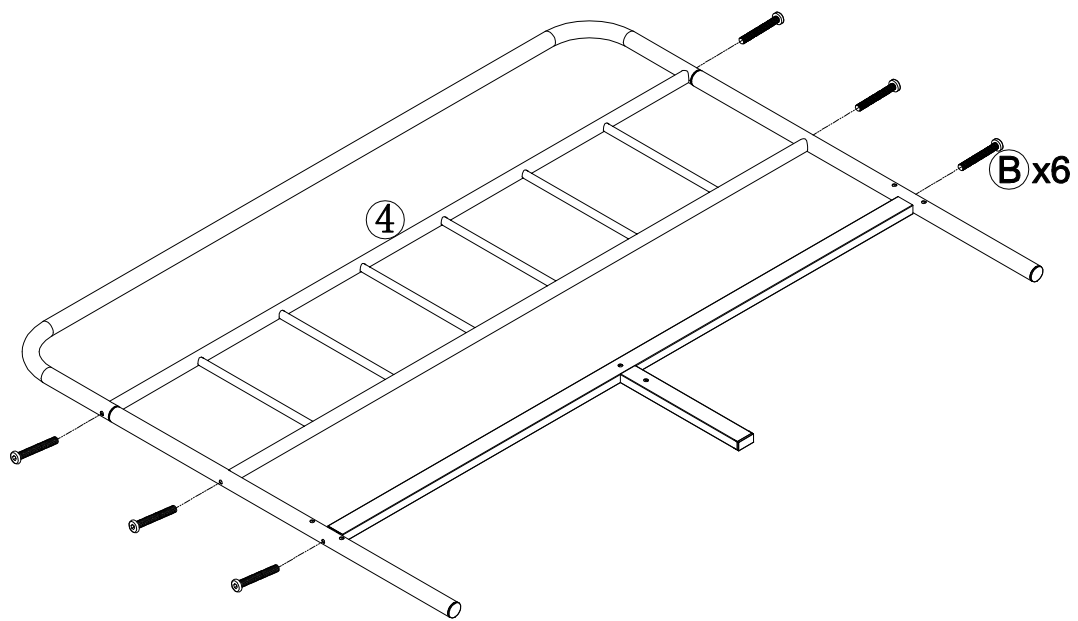
M6x55

Bx2

STEP 2



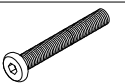
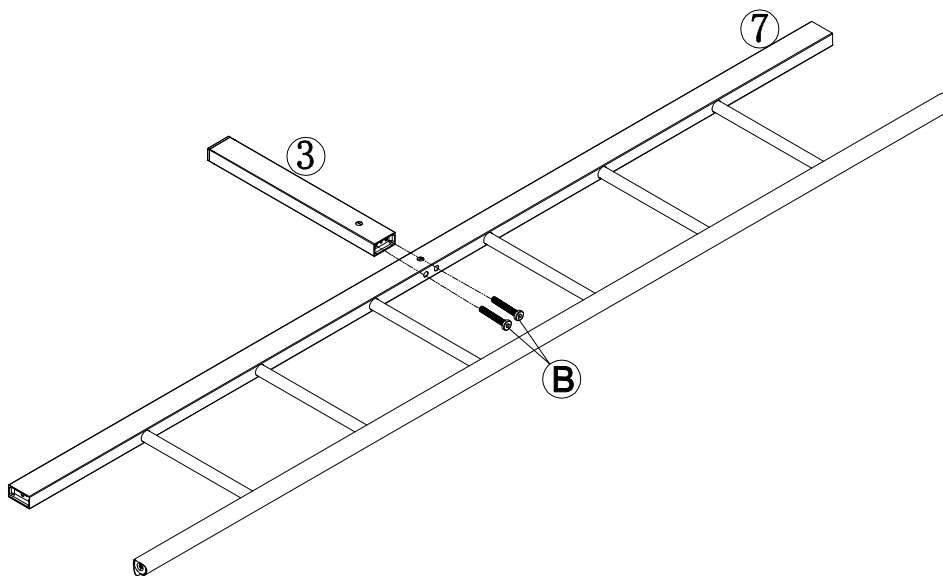
STEP 3



M6x55

B x 6

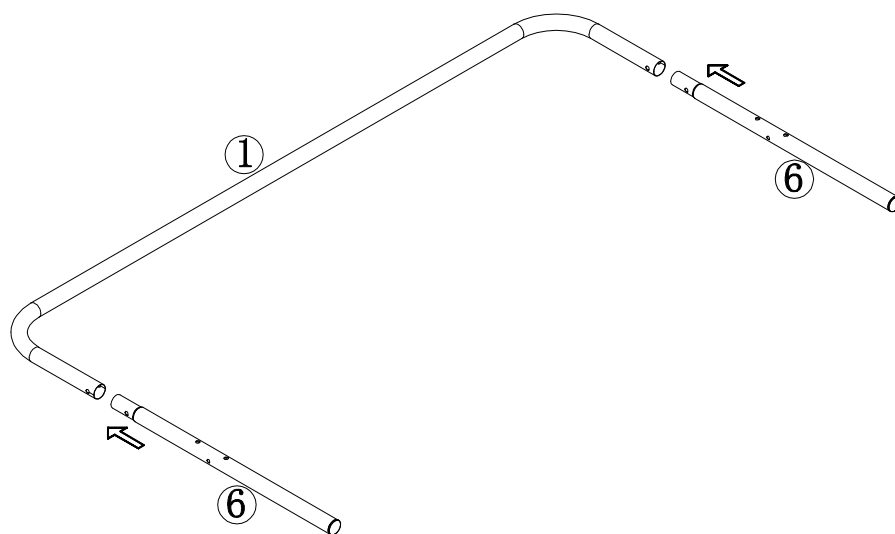
STEP 4



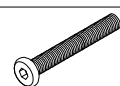
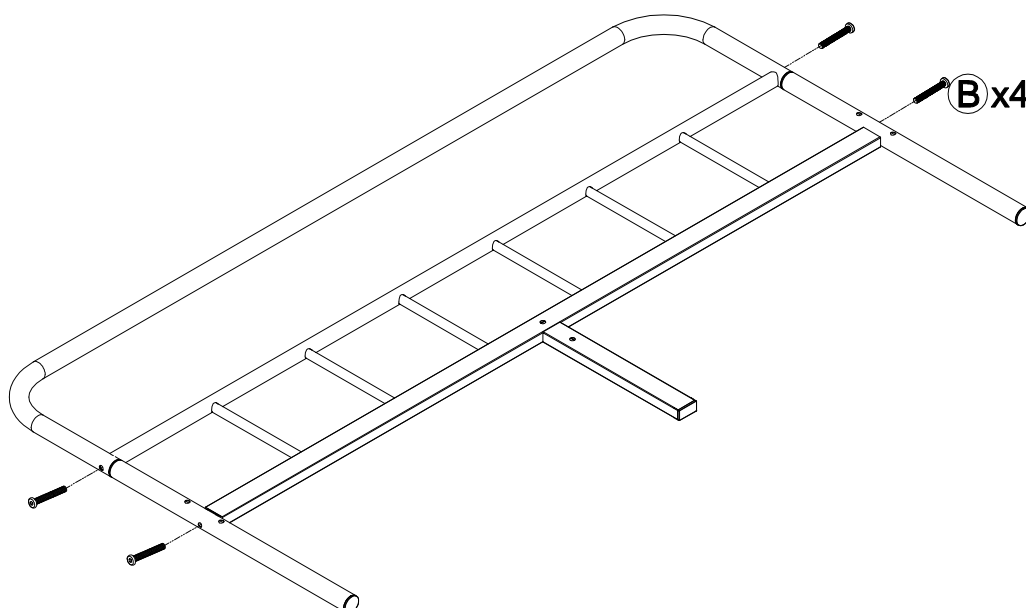
M6x55

B x 2

STEP 5



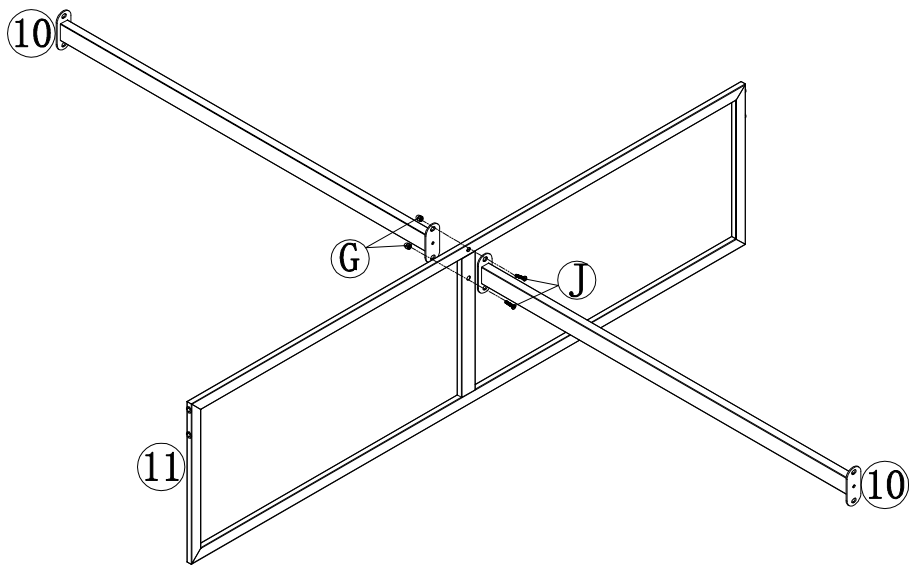
STEP 6

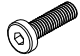



M6x55

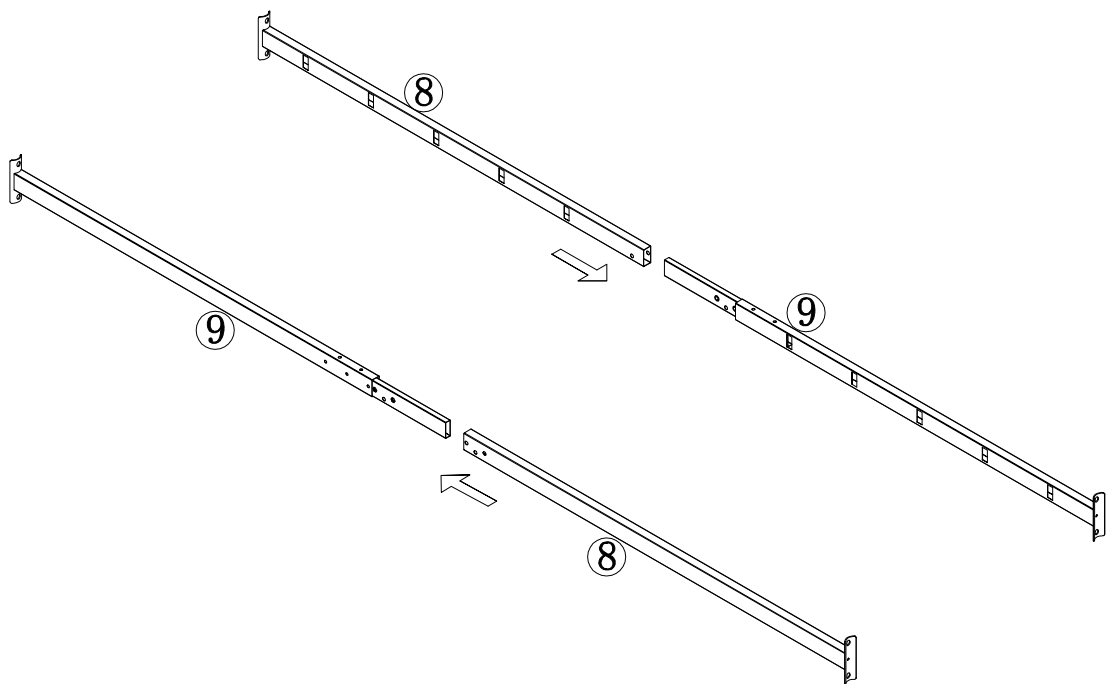
B x4

# STEP 7

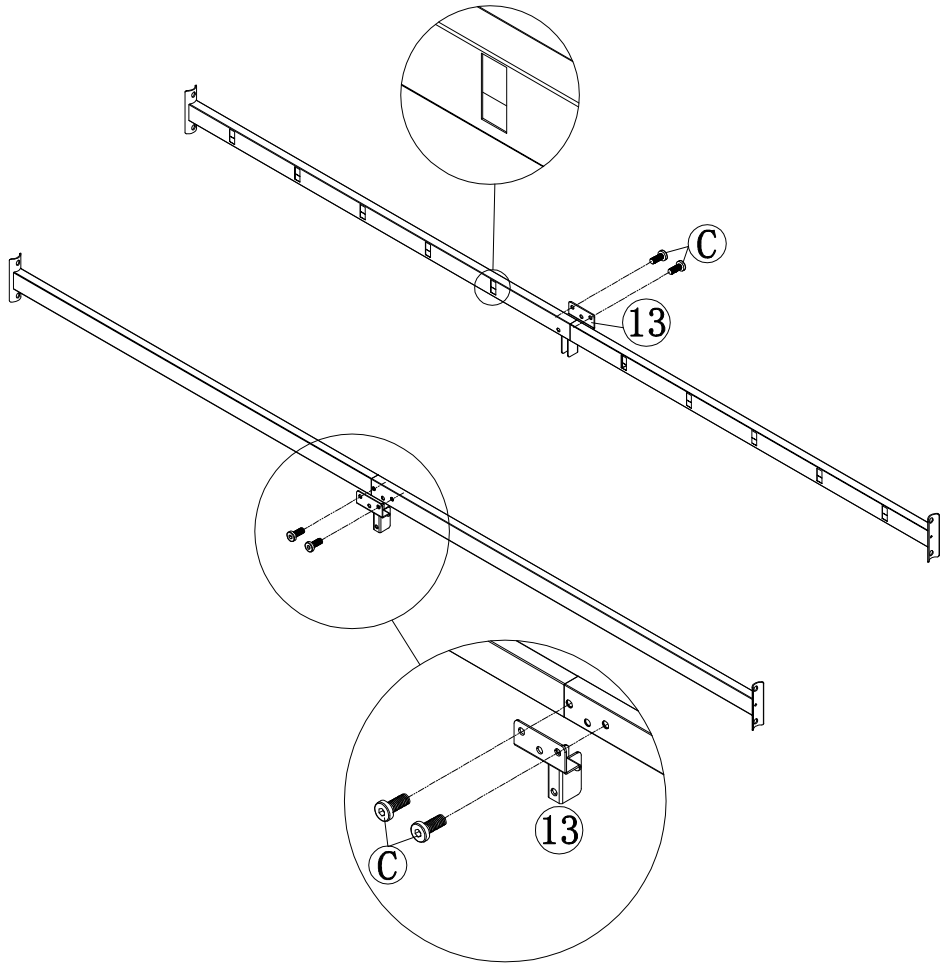



 M8x25	 M8x12
Jx2	Gx2

# STEP 8

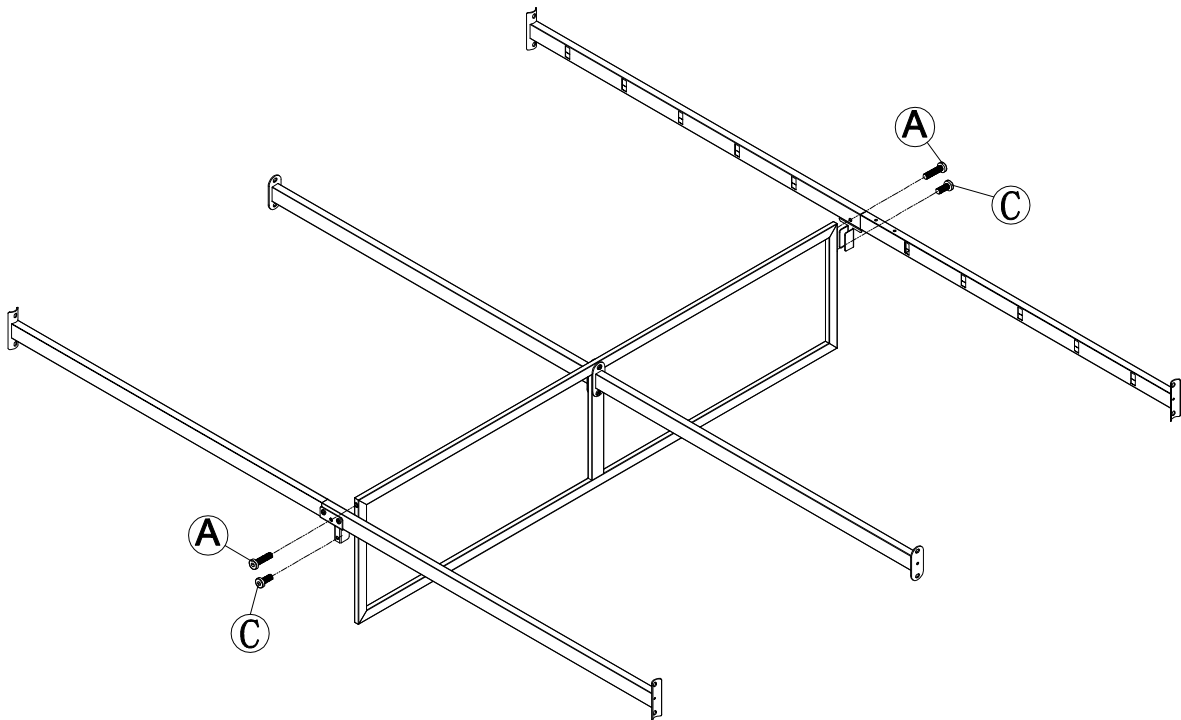


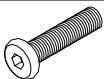

STEP 9




M6x15
Cx4

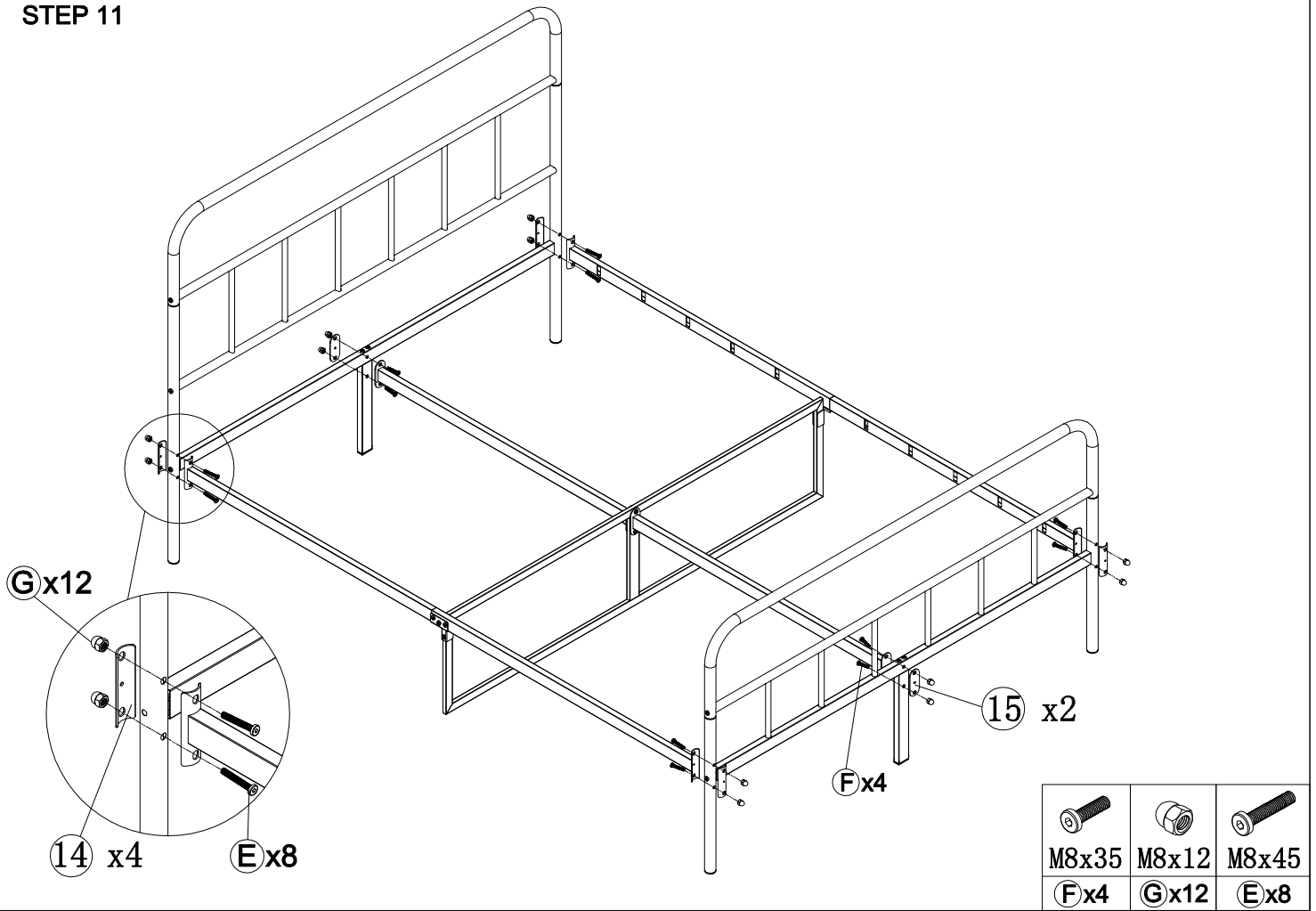
STEP 10



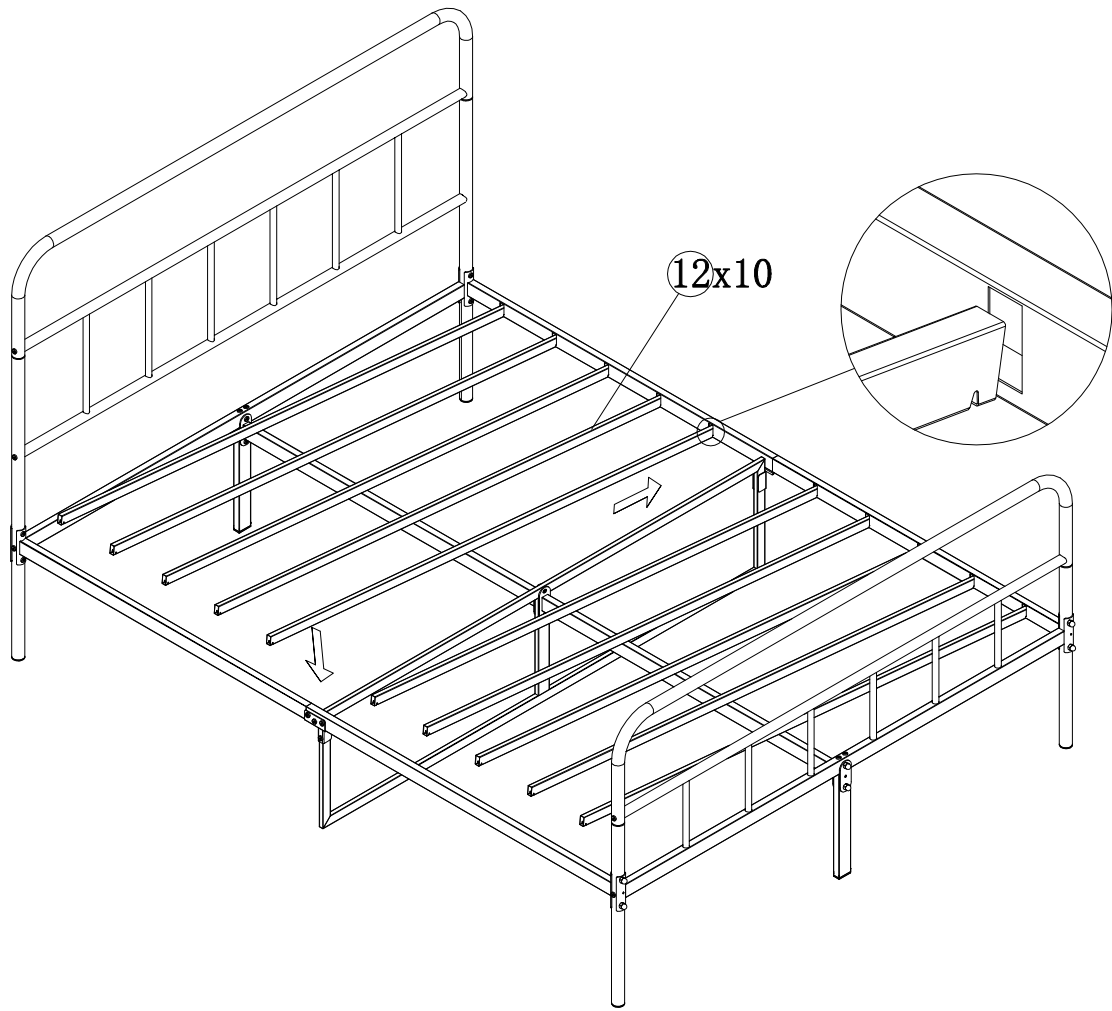
	
M6x35	M6x15
Ax2	Cx2



STEP 11



STEP 12



STEP 13

