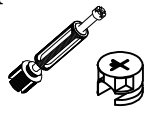

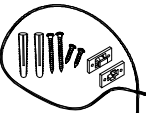
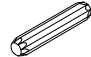

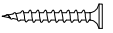

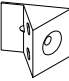
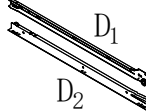
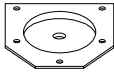
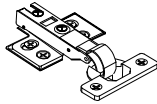
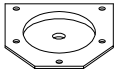
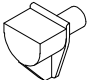
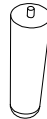
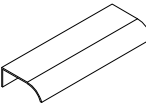
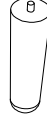
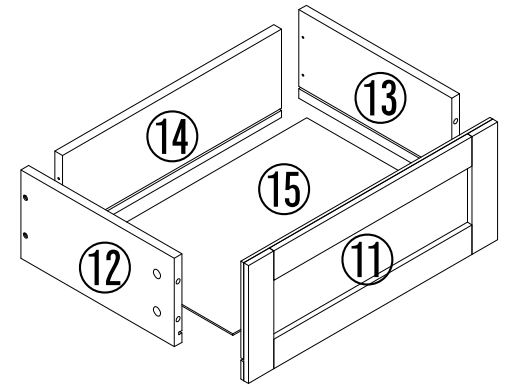
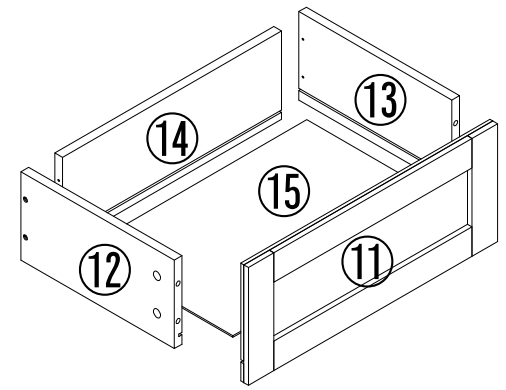
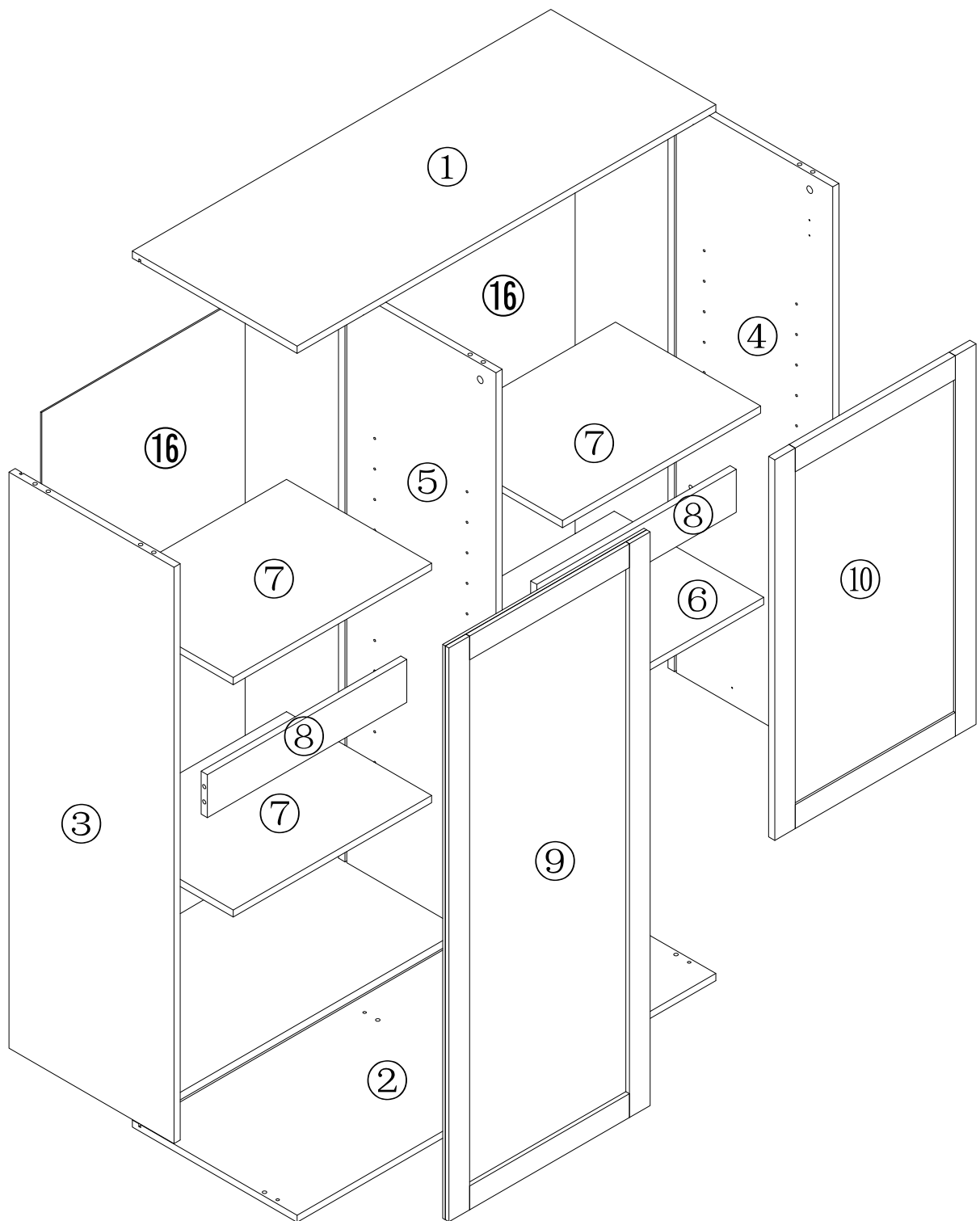


<p>A</p>  <p>26PCS</p>	<p>H</p> <p>3*12</p>  <p>24PCS</p>	<p>O</p>  <p>2PCS</p>
<p>B</p> <p>8*40</p>  <p>16PCS</p>	<p>I</p> <p>3.5*14</p>  <p>79PCS</p>	<p>P</p> <p>3.5*35</p>  <p>8PCS</p>
<p>C</p> <p>7*50</p>  <p>6PCS</p>	<p>J</p>  <p>24PCS</p>	
<p>D</p> <p>300MM</p>  <p>2PCS</p>	<p>K</p>  <p>4PCS</p>	
<p>E</p>  <p>5PCS</p>	<p>L</p>  <p>1PCS</p>	
<p>F</p>  <p>12PCS</p>	<p>M</p> <p>150MM</p>  <p>4PCS</p>	
<p>G</p> <p>64MM</p>  <p>4PCS</p>	<p>N</p> <p>144MM</p>  <p>1PCS</p>	

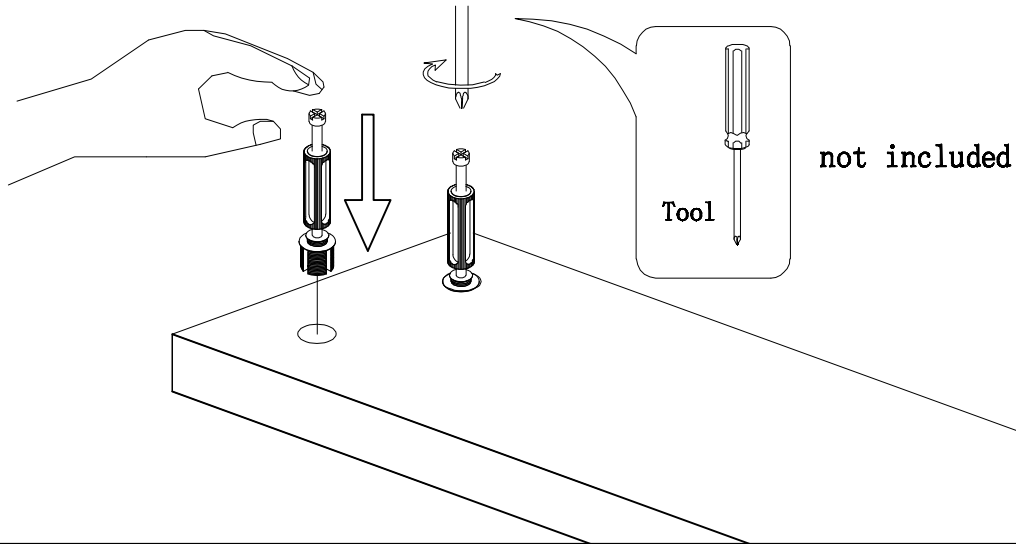




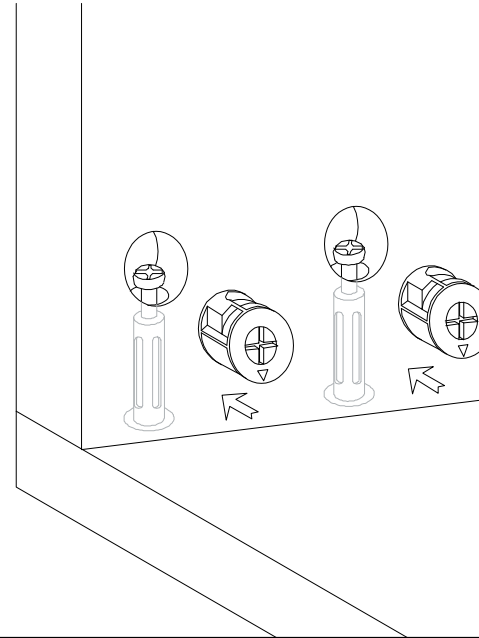
# Hardware installation demonstration

NOTE: Please make sure "A" hardware tightened and can't be pulled out!

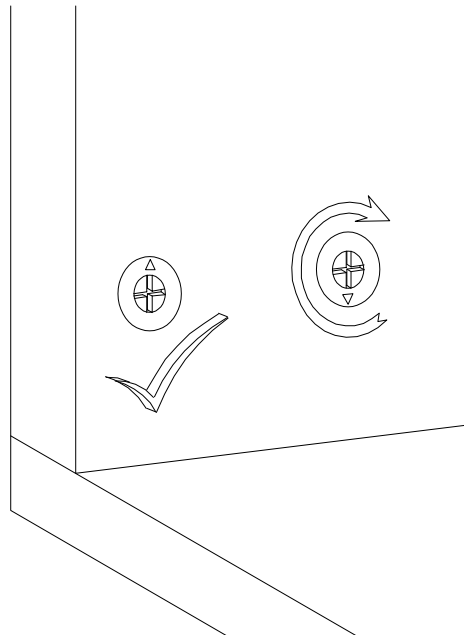
I



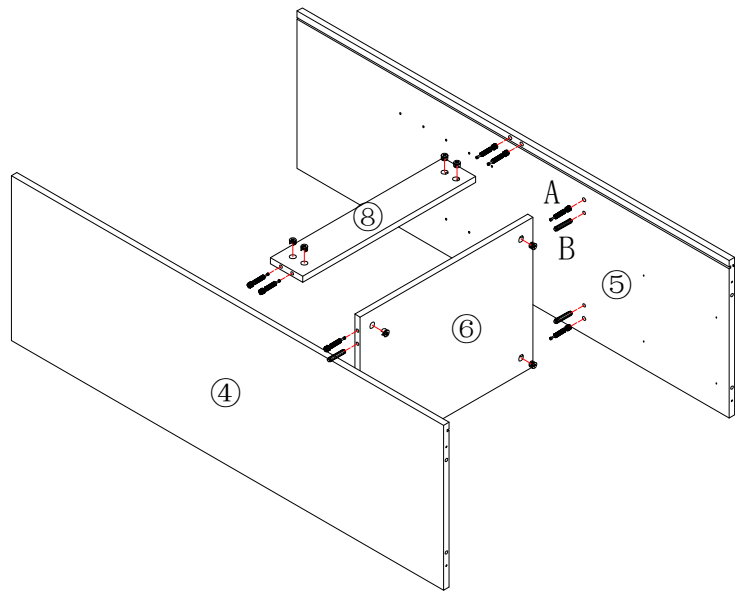
II



III

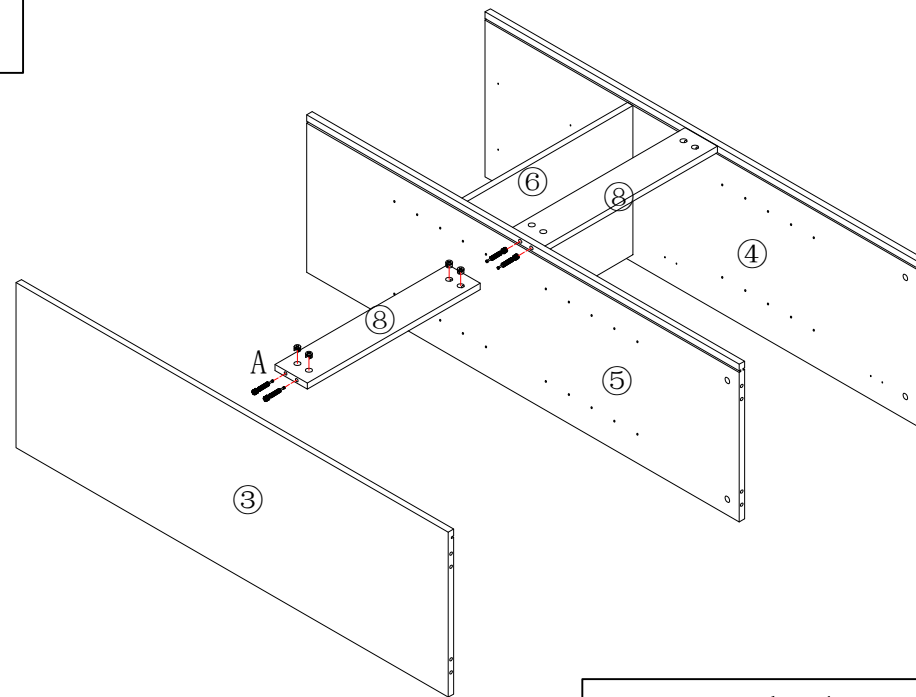


1



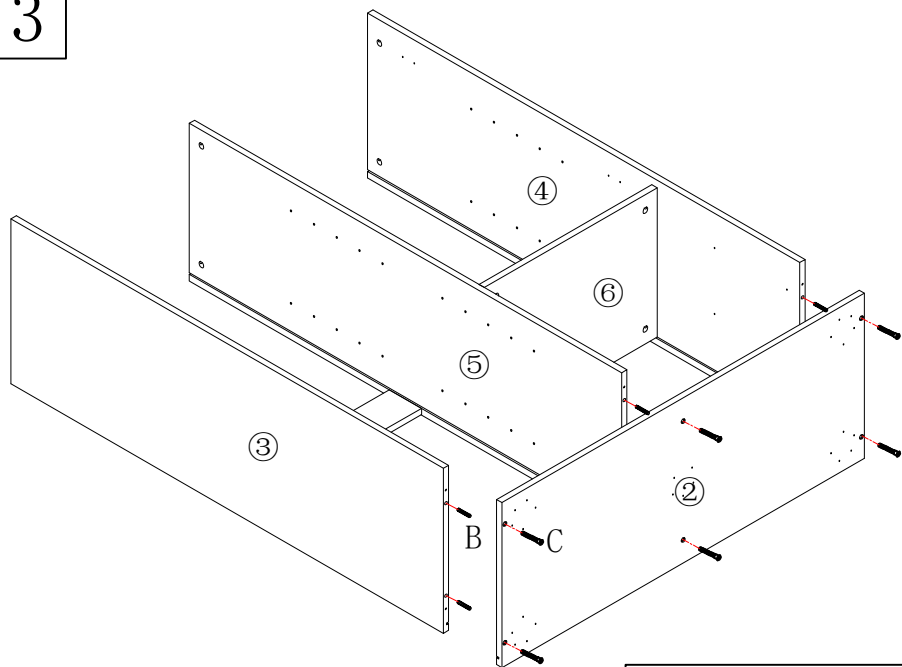
A\*8 B\*4

2



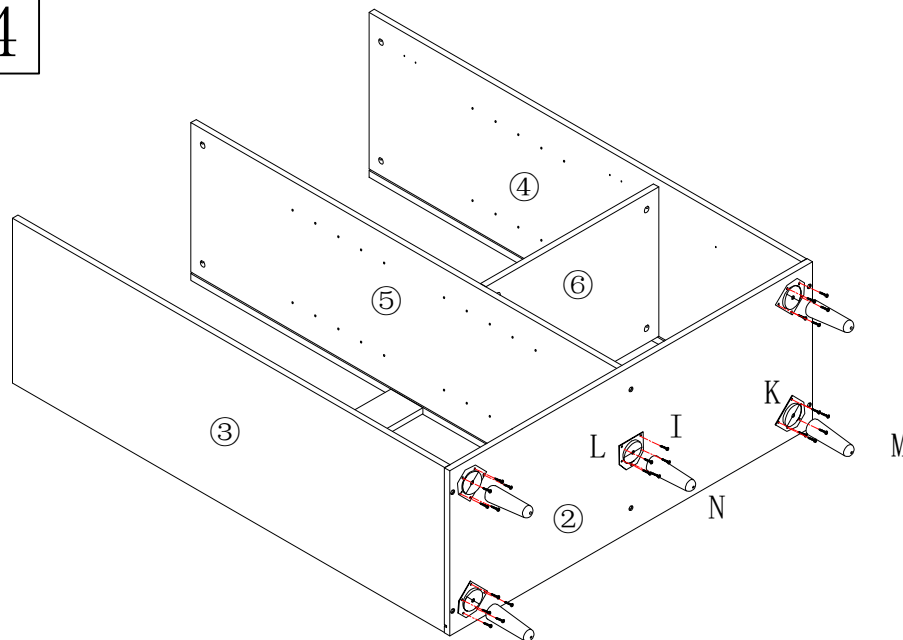
A\*4

3



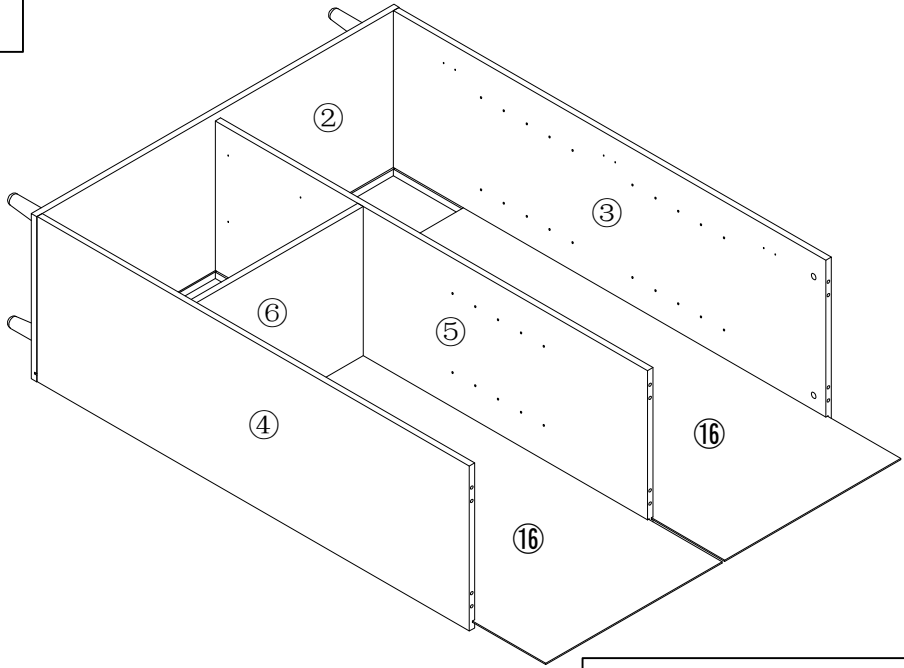
B\*6 C\*6

4

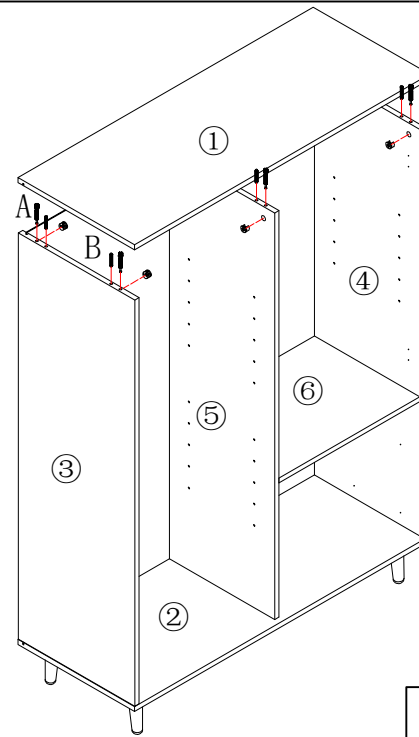


I\*25 K\*4 L\*1 M\*4 N\*1

5

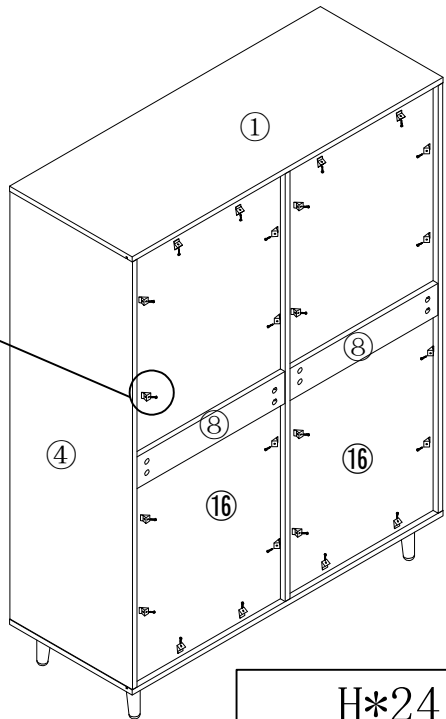
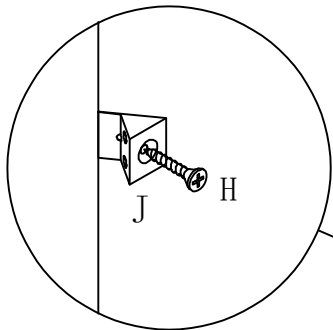


6



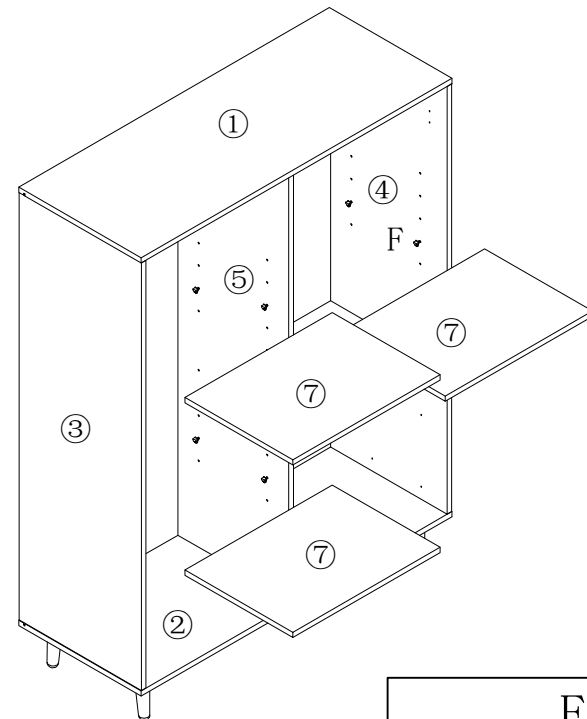
A\*6 B\*6

7



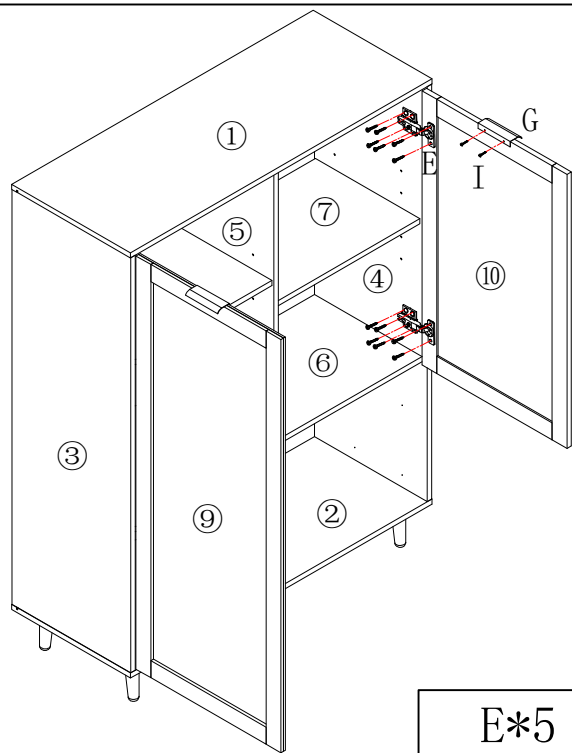
H\*24 J\*42

8



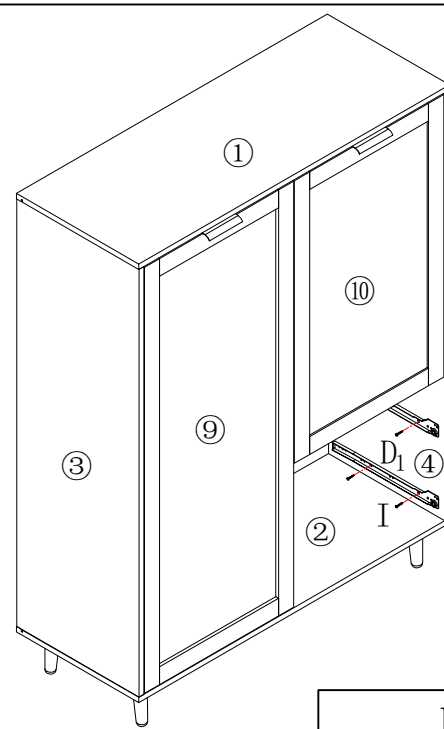
F\*12

9



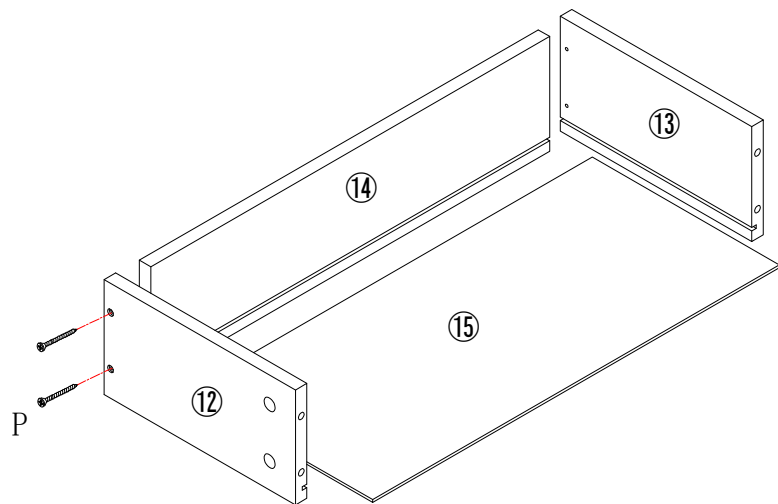
E\*5 G\*2 G\*34

10



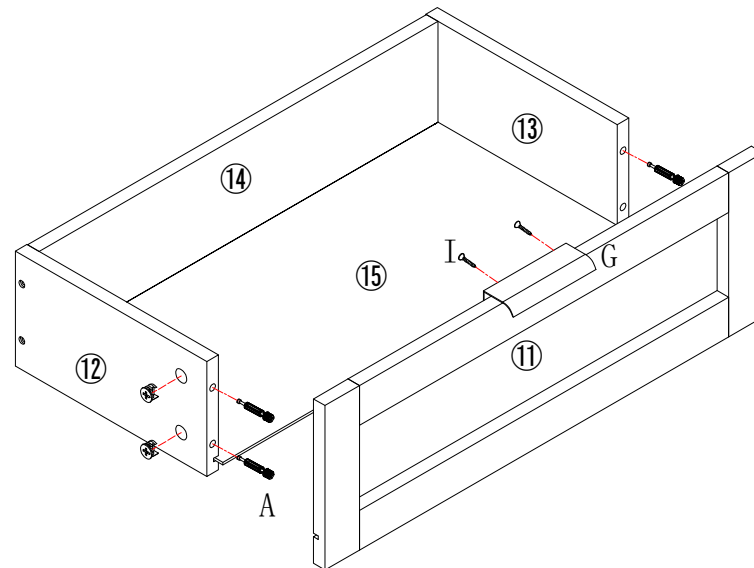
D1\*2 I\*8

11



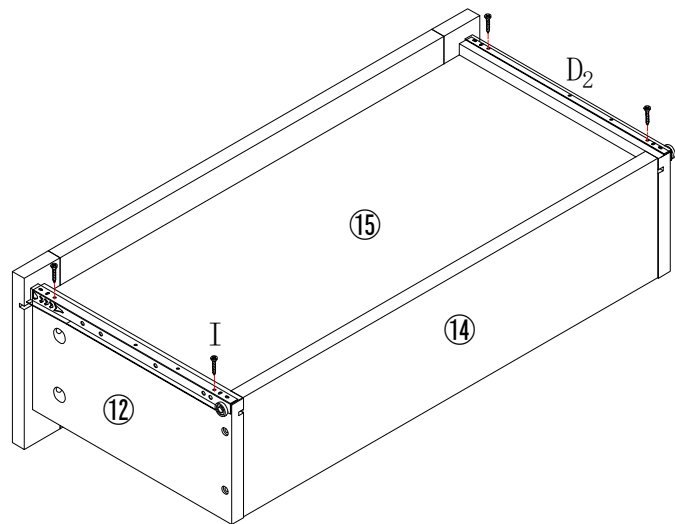
X2  
P\*8

11



X2  
A\*8 G\*2 I\*4

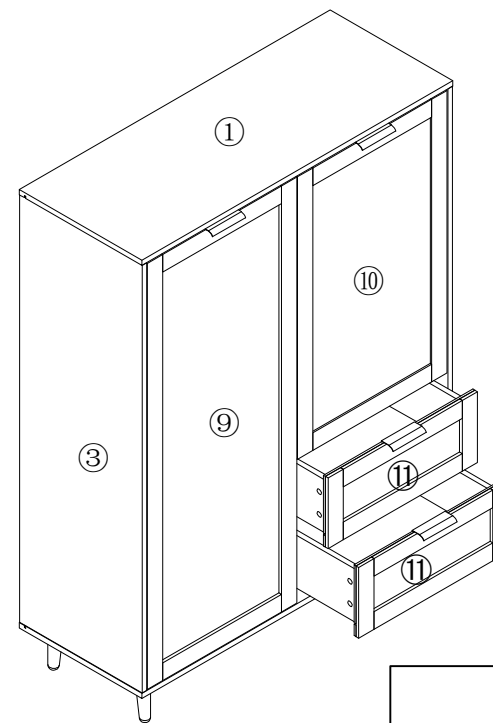
13



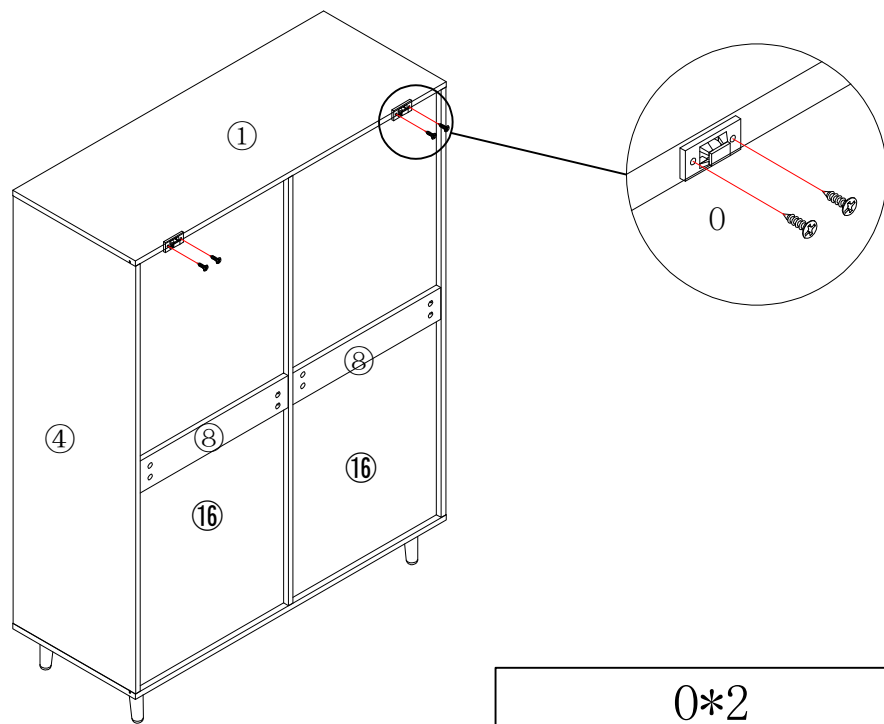
X2

D<sub>2</sub>\*2 I\*8

14



15



0\*2

16

