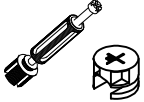




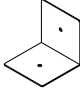
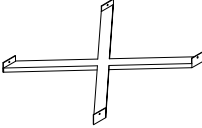

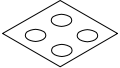
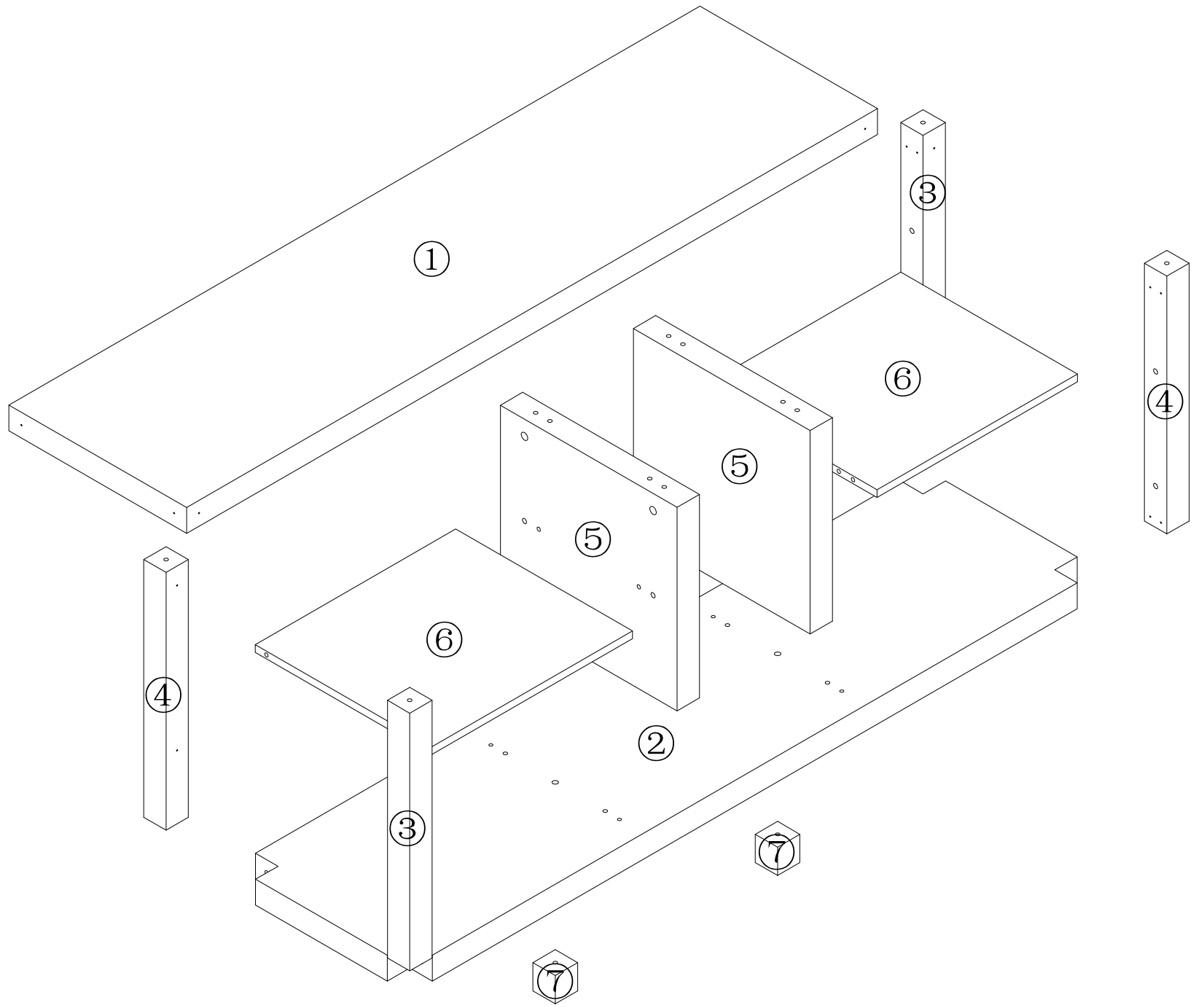
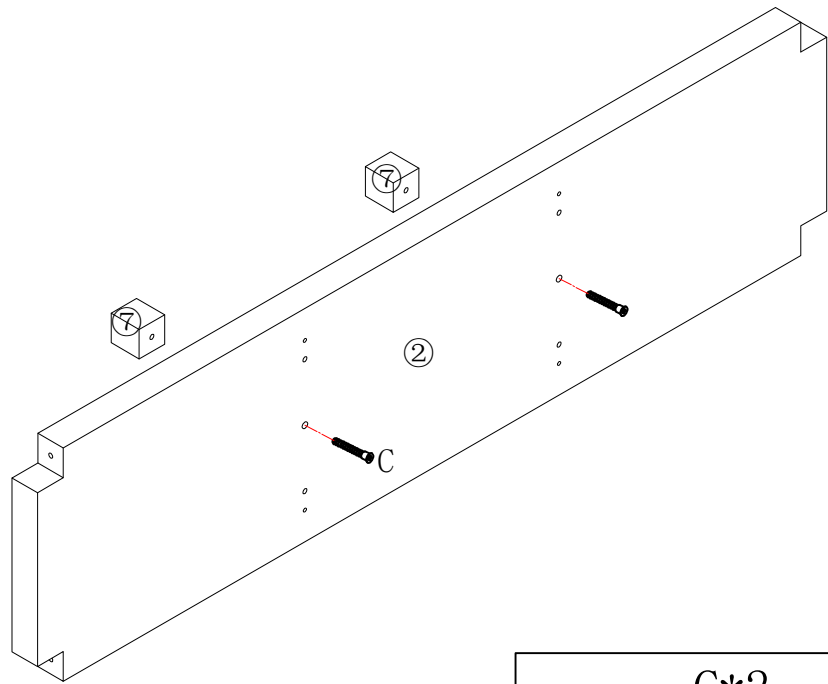


| | | | | | | | | |
|---|---|--|---|--|---|---|---|---|
| A  12PCS | B 8*60  20PCS | C 7*70  6PCS | D 3.5*20  80PCS | E 40*50  8PCS | F 50*50  4PCS | G  2PCS | H  6PCS | I  4PCS |
|---|---|--|---|--|---|---|---|---|

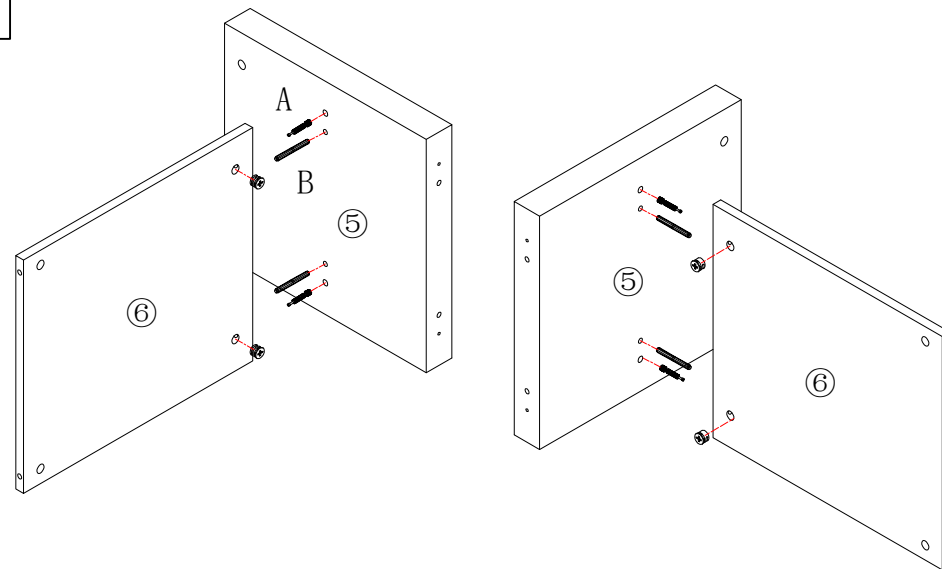


1



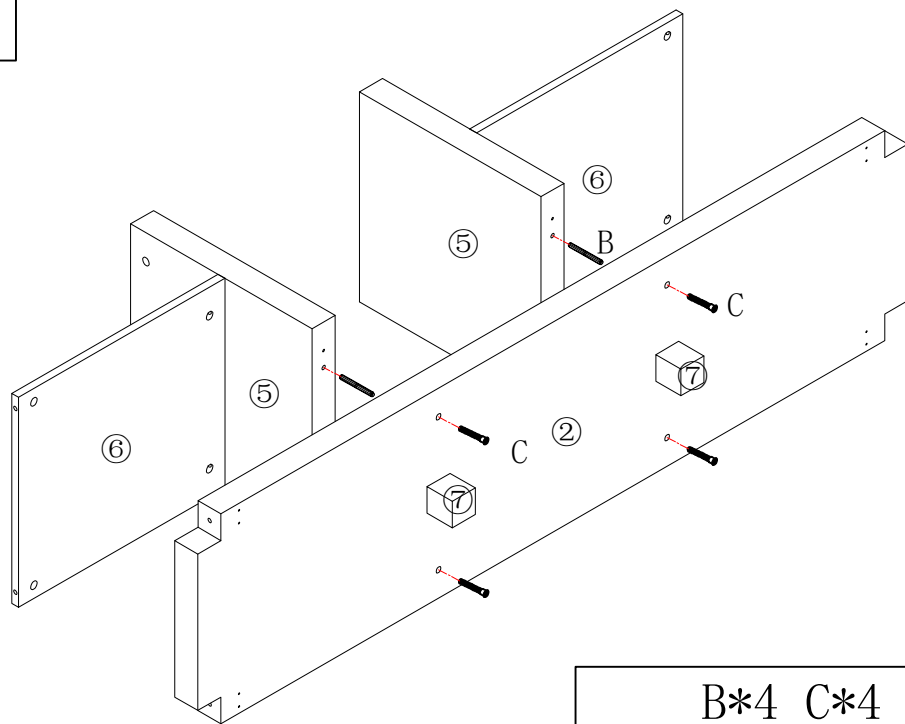
C*2

2



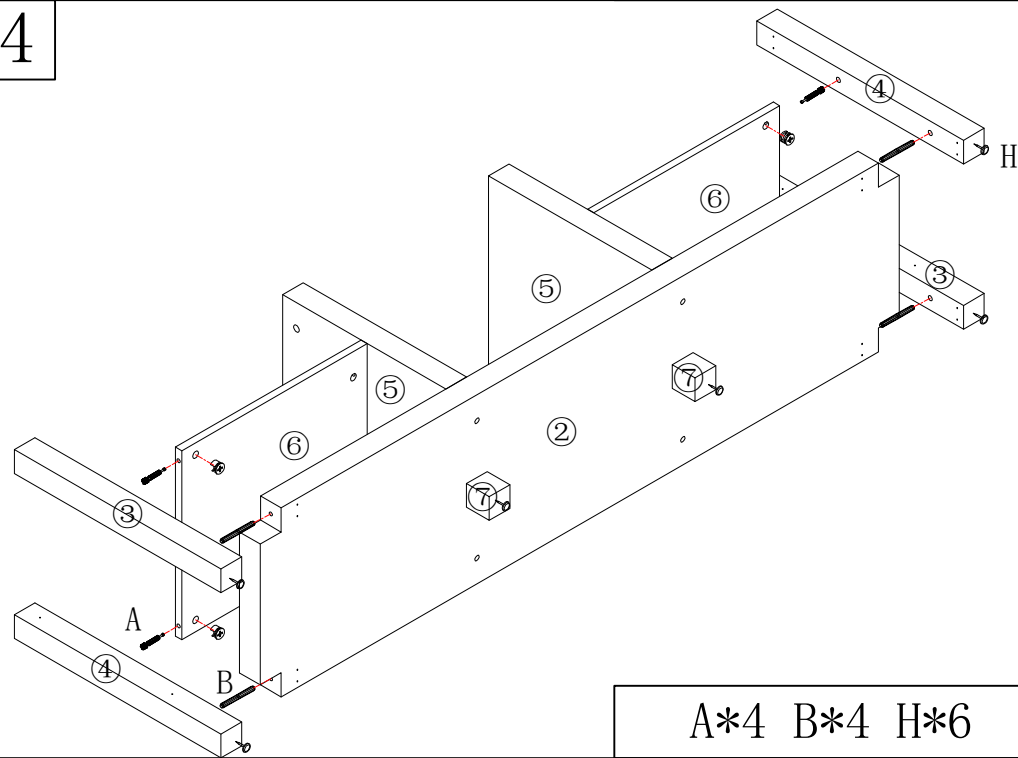
A*4 B*4

3



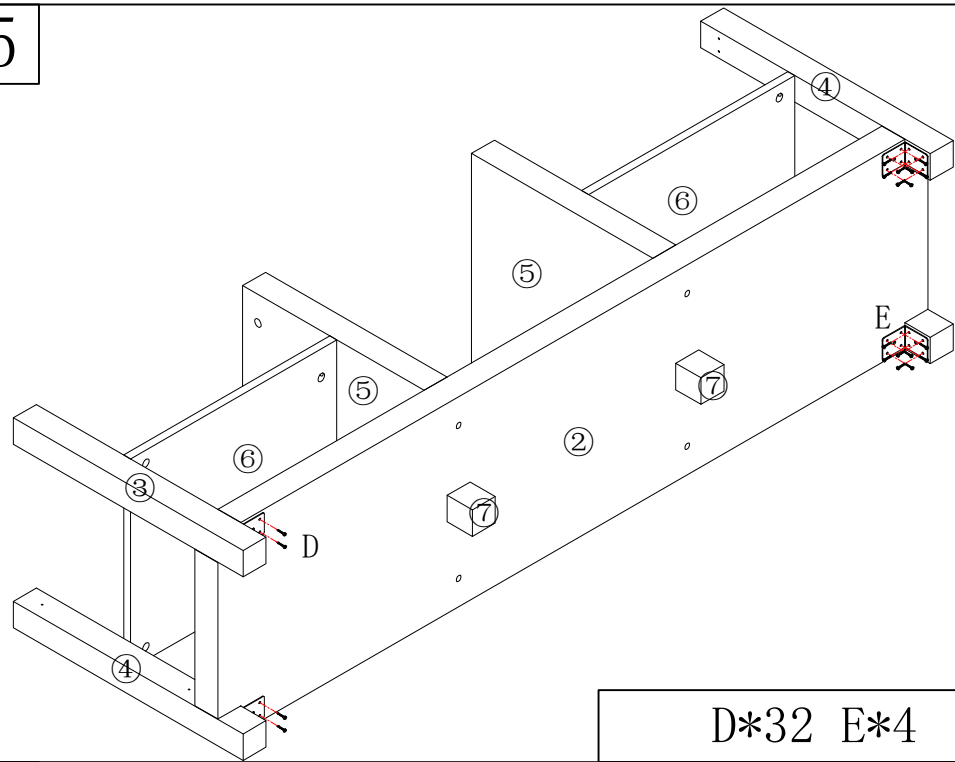
B*4 C*4

4



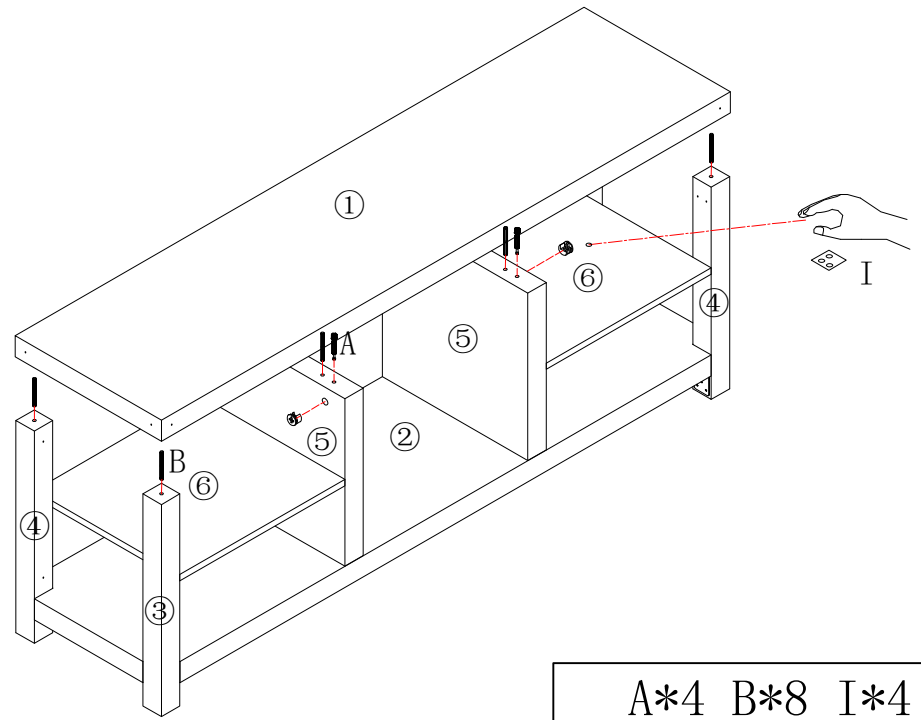
A*4 B*4 H*6

5



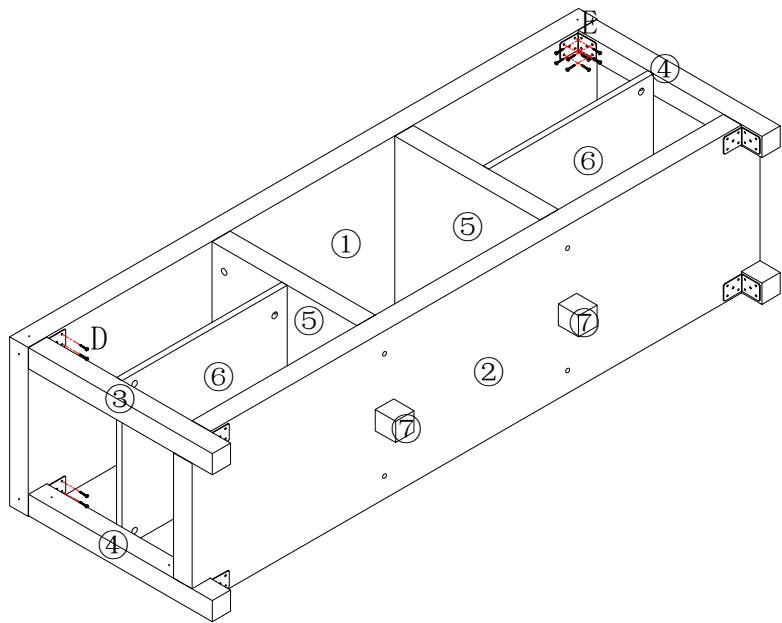
D*32 E*4

6



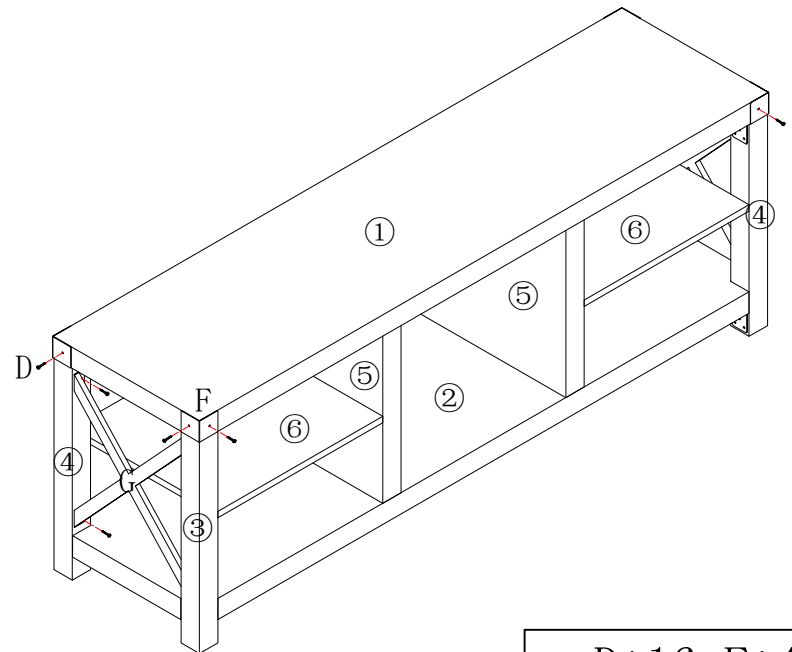
A*4 B*8 I*4

7



D*32 E*4

8



D*16 F*4 G*2